



ပြည်ထောင်စုသမ္မတမြန်မာနိုင်ငံတော်အစိုးရ
 သယံဇာတနှင့်သဘာဝပတ်ဝန်းကျင်ထိန်းသိမ်းရေးဝန်ကြီးဌာန
 နေပြည်တော်



South-East Asia Crude Oil Pipeline Company Limited က ရခိုင်ပြည်နယ်
 ကျောက်ဖြူပင်လယ်အော်အတွင်းရှိ မဒေးကျွန်းတွင် ဆောင်ရွက်မည့် Oil Terminal and
 Waterway Project အတွက် တင်ပြလာသော ပတ်ဝန်းကျင်စီမံခန့်ခွဲမှုအစီအစဉ် (EMP)၏
 ပတ်ဝန်းကျင်ထိန်းသိမ်းရေးဆိုင်ရာ လိုက်နာဆောင်ရွက်မှု သက်သေခံလက်မှတ်
 (Environmental Compliance Certificate-ECC)

ရက်စွဲ။ ၂၀၂၄ခုနှစ်၊ မတ်လ ၁၅ ရက်



ပြည်ထောင်စုသမ္မတမြန်မာနိုင်ငံတော်အစိုးရ
 သယံဇာတနှင့်သဘာဝပတ်ဝန်းကျင်ထိန်းသိမ်းရေးဝန်ကြီးဌာန
 ပတ်ဝန်းကျင်ထိန်းသိမ်းရေးဆိုင်ရာလိုက်နာဆောင်ရွက်မှု သက်သေခံလက်မှတ်
 (Environmental Compliance Certificate - ECC)

သက်သေခံလက်မှတ်အမှတ်။ ECC (၇၇၃) ရက်စွဲ။ ၂၀၂၄ ခုနှစ်၊ မတ်လ ၁၅ ရက်
 ၁။ သယံဇာတနှင့်သဘာဝပတ်ဝန်းကျင်ထိန်းသိမ်းရေးဝန်ကြီးဌာနသည် ပတ်ဝန်းကျင်ထိန်းသိမ်းရေး
 ဥပဒေ (ပြည်ထောင်စုလွှတ်တော် ဥပဒေအမှတ် ၉/၂၀၁၂) နှင့် ပတ်ဝန်းကျင်ထိခိုက်မှုဆန်းစစ်ခြင်း
 ဆိုင်ရာ လုပ်ထုံးလုပ်နည်း (အမိန့်ကြော်ငြာစာအမှတ် ၆၁၆/၂၀၁၅) တို့အရ နောက်ဆက်တွဲ (က)တွင်
 ဖော်ပြထားသောအဆိုပြုစီမံကိန်းအား နောက်ဆက်တွဲ (ခ)ပါ စည်းကမ်းချက်များကို လိုက်နာ
 ဆောင်ရွက်စေလျက် ဤပတ်ဝန်းကျင်ထိန်းသိမ်းရေးဆိုင်ရာ လိုက်နာဆောင်ရွက်မှု သက်သေခံ
 လက်မှတ် (Environmental Compliance Certificate - ECC) ကို ထုတ်ပေးလိုက်သည်-

- (က) စီမံကိန်းအဆိုပြုသူ - HAN Jianqiang
 Board Director/ President
 South-East Asia Crude Oil Pipeline Company
 Limited
- (ခ) ဆက်သွယ်ရန် လိပ်စာ - ရန်ကုန်-မန္တလေး အမြန်လမ်းမကြီး ၃၆၃/၄ မိုင်အနီး၊
 သရက်တန်းကျေးရွာ၊ ဥယျာဉ်တော်မြို့၊ တံတားဦး
 မြို့နယ်၊ မန္တလေးတိုင်းဒေသကြီး
 ဖုန်း- ၀၆၇-၄၁၁၀၅၅/၄၁၁၀၅၆၊
 Fax: ၀၂-၂၄၈၇၂၊
 e-mail: aungsoephyo@seaogp.com
- (ဂ) စီမံကိန်းအမျိုးအစား - Oil Terminal and Waterway Project
- (ဃ) စီမံကိန်းကာလ - ၂၀၁၁ ခုနှစ်မှ ၂၀၄၁ ခုနှစ်အထိ (နှစ် ၃၀)
- (င) စီမံကိန်း၏ အရွယ်အစား - ရေနံစိမ်းတန်ချိန် ၃၀၀,၀၀၀ တန်လက်ခံနိုင်သည့်
 ဆိပ်ခံတံတား
- (စ) စီမံကိန်းတည်နေရာ - မြန်မာနိုင်ငံအနောက်ဘက်ကမ်းရိုးတန်းအလယ်ပိုင်းရှိ
 ရခိုင်ပြည်နယ်၊ကျောက်ဖြူပင်လယ်အော်အတွင်းရှိ
 မဒေးကျွန်းတွင် တည်ရှိပါသည်။
- (ဆ) ECC သက်တမ်း - (၅)နှစ်
 စတင်ထုတ်ပေးရက် ၃၁-၁-၂၀၂၄
 သက်တမ်းကုန်ဆုံးရက် ၃၀-၁-၂၀၂၉
- (ဇ) အတည်ပြုအစီရင်ခံစာ အမျိုးအစား - ပတ်ဝန်းကျင်စီမံခန့်ခွဲမှုအစီအစဉ်
 (EMP)
- (ဈ) အတည်ပြုအစီရင်ခံစာ - ရေနံနှင့်သဘာဝဓာတ်ငွေ့စီမံရေးဦးစီးဌာန၏၂၇-၁၂-၂၀၂၃
 ရက်စွဲပါ စာအမှတ်၊ ထုတ်လုပ်/၀၃(၆၇၀) ၂၀၂၃

စည်းကမ်းသတ်မှတ်ချက်များ

၂။ အောက်ဖော်ပြပါ ရည်ရွယ်ချက်များရရှိနိုင်ရေးအတွက် ဤသက်သေခံလက်မှတ်၏ နောက်ဆက်တွဲပါ စည်းကမ်းချက်များကို လိုက်နာဆောင်ရွက်ရန် သတ်မှတ်ထားခြင်းဖြစ်ပါသည်-

- (က) ပတ်ဝန်းကျင်နှင့် လူမှုဆိုင်ရာ ဆိုးကျိုးသက်ရောက်မှုများကို ကြိုတင်ကာကွယ်ရေး၊ အနိမ့်ဆုံးဖြစ်စေရေးနှင့် ထိခိုက်မှုများကို ပြန်လည်ကုစားရေး ဆောင်ရွက်ပေးရန်၊
- (ခ) စီမံကိန်းအဆိုပြုသူ၏ စီမံကိန်းဆိုင်ရာ ကတိကဝတ်များနှင့် လိုက်နာထမ်းဆောင်ရမည့် တာဝန်များကိုသတ်မှတ်ရန်၊
- (ဂ) လက်ခံနိုင်သော ပတ်ဝန်းကျင်အရည်အသွေး ဖြစ်စေရေးအတွက် စံချိန်စံညွှန်းများ နှင့် အရည်အသွေးတိုင်းတာရေးနည်းလမ်းများ သတ်မှတ်ရန်၊
- (ဃ) စောင့်ကြပ်ကြည့်ရှုခြင်းနှင့် အစီရင်ခံခြင်းတို့ကို ပုံမှန်ဆောင်ရွက်စေရန်၊
- (င) စီမံကိန်းတွင် စဉ်ဆက်မပြတ် ဆောင်ရွက်သွားရမည့် ပတ်ဝန်းကျင်စီမံခန့်ခွဲရေး အစီအမံတစ်ရပ်ကို ရေးဆွဲဆောင်ရွက်ရန်။

၃။ အထက်ဖော်ပြပါ စည်းကမ်းချက်များအပြင် ဤဝန်ကြီးဌာနမှ အခါအားလျော်စွာ ထုတ်ပြန်သော အမိန့်၊ ညွှန်ကြားချက်များကိုလိုက်နာဆောင်ရွက်ရန်။

၄။ ဤပတ်ဝန်းကျင်ထိန်းသိမ်းရေးဆိုင်ရာ လိုက်နာဆောင်ရွက်မှု သက်သေခံလက်မှတ်သည် လုပ်ငန်းဆောင်ရွက်ရန် ခွင့်ပြုမိန့်မဟုတ်ဘဲ မြေအသုံးပြုခွင့်နှင့် လုပ်ငန်းဆောင်ရွက်ခွင့်ပြုမိန့်မှာ သက်ဆိုင်ရာဝန်ကြီးဌာနသို့မဟုတ် အခွင့်အမိန့်ရ အဖွဲ့အစည်းများ၏ မူဝါဒ၊ ဥပဒေ၊ နည်းဥပဒေများ၊ လုပ်ထုံးလုပ်နည်း၊ လမ်းညွှန်ချက်များနှင့်အညီ လိုက်နာဆောင်ရွက်ရန်။

၅။ သက်ဆိုင်ရာခွင့်ပြုမိန့် ထုတ်ပေးသည့်ဌာနမှ ခွင့်ပြုမိန့်ပယ်ဖျက်လျှင်သော်လည်းကောင်း၊ သက်တမ်းတိုးပေးခြင်း မရှိလျှင်သော်လည်းကောင်း၊ ပတ်ဝန်းကျင်ထိန်းသိမ်းရေးဆိုင်ရာ လိုက်နာဆောင်ရွက်မှုသက်သေခံလက်မှတ် သက်တမ်းရှိစေကာမူ ဤသက်သေခံလက်မှတ်၏ သက်တမ်းသည်လည်း အလိုအလျောက် ကုန်ဆုံးသည်ဟု မှတ်ယူရမည်။



၂၀၂၅.၃.၂၆/၄

ပြည်ထောင်စုဝန်ကြီး(ကိုယ်စား)

(လှမောင်သိန်း၊အမြဲတမ်းအတွင်းဝန်)

သယံဇာတနှင့်သဘာဝပတ်ဝန်းကျင်ထိန်းသိမ်းရေးဝန်ကြီးဌာန

South-East Asia Crude Oil Pipeline Company Limited က အကောင်အထည်ဖော် ဆောင်ရွက်မည့် Oil Terminal and Waterway Project ၏ စီမံကိန်းအကြောင်းအရာဖော်ပြချက်

၁။ South-East Asia Crude Oil Pipeline Company Limited မှ ရခိုင်ပြည်နယ် ကျောက်ဖြူ ပင်လယ်အော်အတွင်းရှိ မဒေးကျွန်းတွင် အကောင်အထည်ဖော်ဆောင်ရွက်မည့် Oil Terminal and Waterway Project သည် ပတ်ဝန်းကျင်ထိန်းသိမ်းရေးနည်းဥပဒေများ မထုတ်ပြန်မီ ၂၀၁၀ ခုနှစ်တွင် စတင်တည်ဆောက်လည်ပတ်ခဲ့သည့် စီမံကိန်းဖြစ်သည့်အတွက် ပတ်ဝန်းကျင်ထိန်းသိမ်းရေး နည်းဥပဒေများ၊ နည်းဥပဒေ ၅၅ နည်းဥပဒေခွဲ (က)နှင့်အညီ ပတ်ဝန်းကျင်စီမံခန့်ခွဲမှု အစီအစဉ် ရေးဆွဲတင်ပြစေခဲ့ခြင်းဖြစ်ပါသည်။ ကုမ္ပဏီမှ ၂၇-၉-၂၀၂၃ ရက်စွဲပါ စာအမှတ်၊ SEPD003 ဖြင့် တင်ပြခဲ့သည့် အပြီးသတ် EMP ကို ပတ်ဝန်းကျင်ထိန်းသိမ်းရေးဆိုင်ရာ လိုက်နာဆောင်ရွက်မှု သက်သေခံလက်မှတ် (Environmental Compliance Certificate - ECC) ထုတ်ပေးခြင်းဖြစ်ပါသည်။

၂။ စီမံကိန်းအဆိုပြုသူ။ HAN Jianqiang ၊ Board Director/ President၊ South-East Asia Crude Oil Pipeline Company Limited၊ ရန်ကုန်-မန္တလေး အမြန်လမ်းမကြီး ၃၆၃/၄ မိုင်အနီး၊ သရက်တန်းကျေးရွာ၊ ဥယျာဉ်တော်မြို့၊ တံတားဦး၊ မြို့နယ်၊ မန္တလေးတိုင်းဒေသကြီး၊ ဖုန်း- ၀၆၇-၄၁၁၀၅၅/၄၁၁၀၅၆၊ Fax: ၀၂-၂၄၈၇၂၊ e-mail: aungsoephyo@seaogp.com ဖြစ်ပါသည်။

၃။ စီမံကိန်း၏အဓိကအစိတ်အပိုင်းများ။ အဆိုပြုစီမံကိန်းသည် South-East Asia Crude Oil Pipeline Company Limited ၏ Oil Terminal and Waterway Project ဖြစ်ပါသည်။ ရေနံစိမ်းတန်ချိန် ၃၀၀,၀၀၀ တန် လက်ခံနိုင်သည့် ဆိပ်ခံတံတားသည် အရှည် ၄၈၂ မီတာရှိပြီး ဆိုက်ကပ်သည့် ရေနံတင်သင်္ဘောများ၏ ပျမ်းမျှအရွယ်အစားမှာ ၃၃၄ မီတာရှိပါသည်။ မြန်မာနိုင်ငံ အနောက်ဘက် ကမ်းရိုးတန်း အလယ်ပိုင်း၊ ရခိုင်ပြည်နယ် ကျောက်ဖြူပင်လယ်အော်အတွင်းရှိ မဒေးကျွန်းတွင် တည်ရှိသည့် စီမံကိန်းဖြစ်ပြီး ရေနံစိမ်းသိုလှောင်ရန် သိုလှောင်ကန်တစ်ခုလျှင် 100,000 m³ ပမာဏရှိသော သိုလှောင်ကန် ဆယ်နှစ်ခုကို တည်ဆောက်ထားပါသည်။

၄။ အသုံးပြုကုန်ကြမ်းပစ္စည်းများ။ ရေ၊ စွမ်းအင်နှင့်လောင်စာ၊ ပိုက်လိုင်းတို့ကို အသုံးပြု မည်ဖြစ်ပါသည်။

၅။ စီမံကိန်းတည်နေရာ။ ရေနံစိမ်းတန်ချိန် ၃၀၀,၀၀၀တန် လက်ခံနိုင်သည့် ဆိပ်ခံတံတားကို မြန်မာနိုင်ငံအနောက်ဘက် ကမ်းရိုးတန်း အလယ်ပိုင်း၊ ရခိုင်ပြည်နယ် ကျောက်ဖြူပင်လယ်အော် အတွင်းရှိ မဒေးကျွန်းတွင် တည်ရှိပါသည်။





Figure: Project Location Map

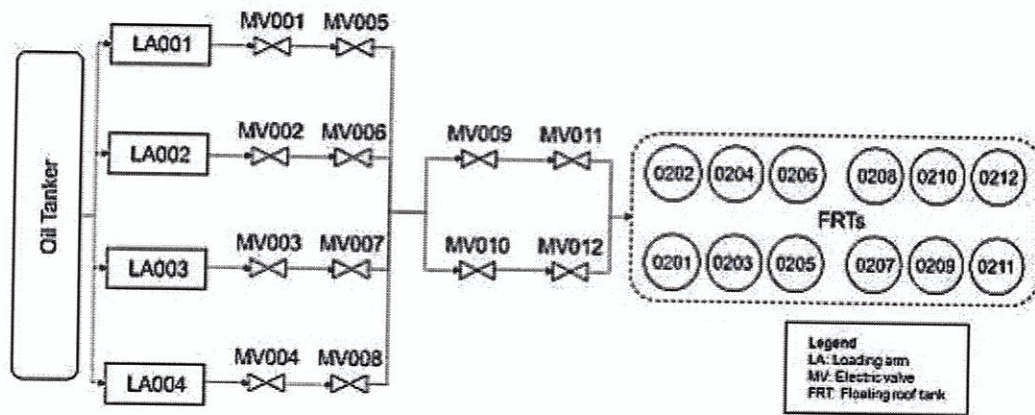


Figure: Diagram of Unloading and Storage Processes at Made Initial Pump Station

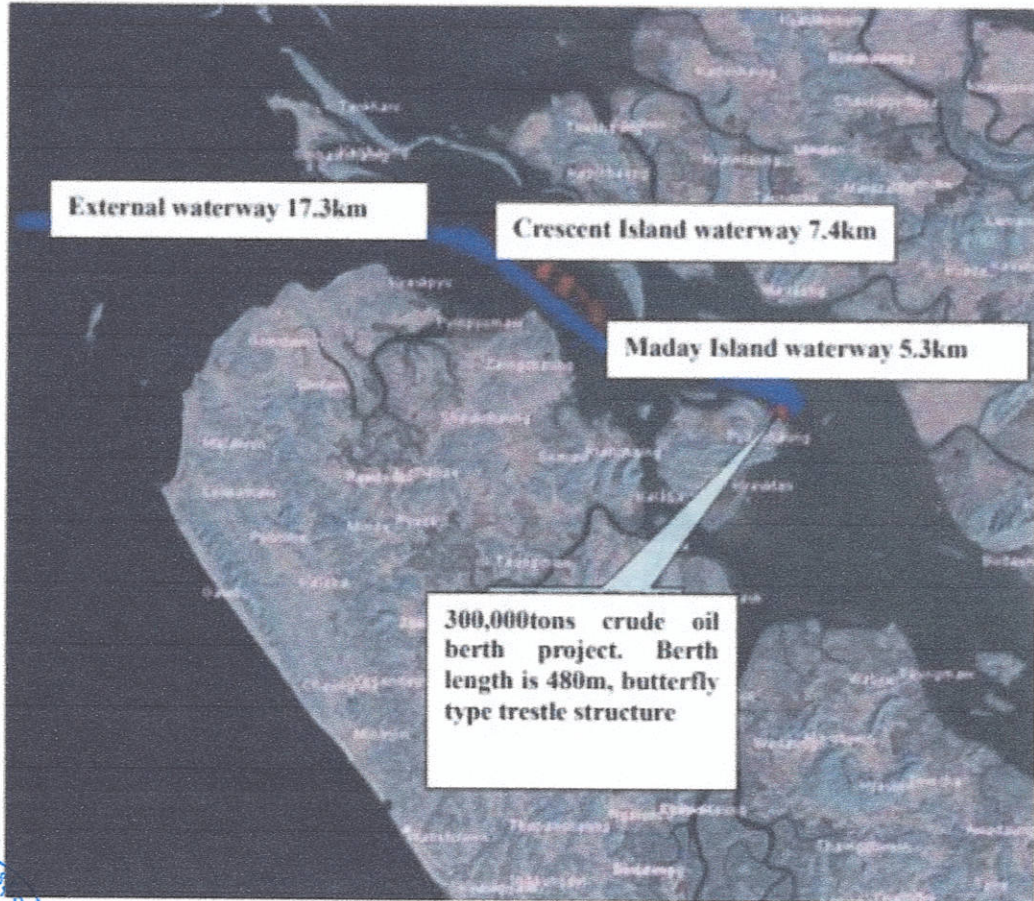


Figure Map showing Length of Waterways

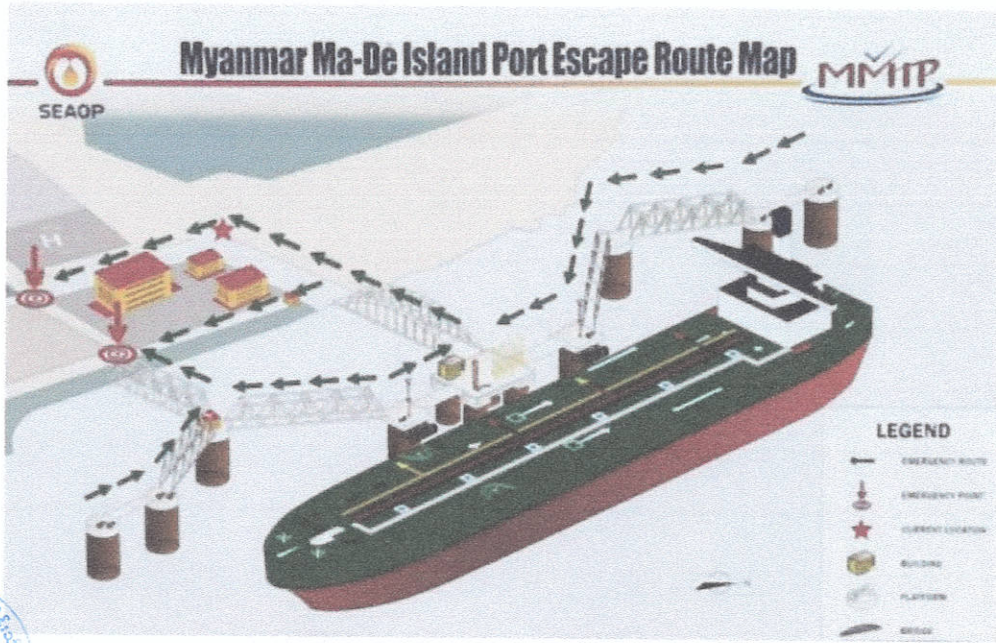


Figure: Made Island Terminal Area

နောက်ဆက်တွဲ (ခ)

ကတိကဝတ်များ၊ စည်းကမ်းသတ်မှတ်ချက်များနှင့် အထွေထွေစည်းကမ်းချက်များ ပတ်ဝန်းကျင်စီမံခန့်ခွဲမှုအစီအစဉ်အရ လိုက်နာဆောင်ရွက်ရမည့်ကတိကဝတ်များ

၆။ စီမံကိန်းအဆိုပြုသူက South-East Asia Crude Oil Pipeline Company Limited ၏ ၂၇-၉-၂၀၂၃ ရက်စွဲပါ စာအမှတ်၊ SEPD003 ဖြင့် တင်ပြခဲ့သည့် ပတ်ဝန်းကျင်စီမံခန့်ခွဲမှုအစီအစဉ် (EMP) တွင် ဖော်ပြထားသည့် အောက်ပါကတိကဝတ်များကို လိုက်နာဆောင်ရွက်ရမည်-

(က) မူဝါဒ၊ ဥပဒေနှင့် လုပ်ထုံးလုပ်နည်း။ စီမံကိန်းအဆိုပြုသူသည် ပတ်ဝန်းကျင်ထိန်းသိမ်းရေးဥပဒေ၊ ပတ်ဝန်းကျင်ထိန်းသိမ်းရေး နည်းဥပဒေများ၊ ပတ်ဝန်းကျင်ထိခိုက်မှုဆန်းစစ်ခြင်းဆိုင်ရာလုပ်ထုံးလုပ်နည်း၊ အမျိုးသားပတ်ဝန်းကျင်ဆိုင်ရာအရည်အသွေး (ထုတ်လွှတ်မှု) လမ်းညွှန်ချက်များနှင့် စီမံကိန်းနှင့်သက်ဆိုင်သည့် အခြားမူဝါဒ၊ ဥပဒေ၊ နည်းဥပဒေများကို လိုက်နာဆောင်ရွက်ရမည်။

(ခ) စီမံကိန်းဆောင်ရွက်မည့်လုပ်ငန်းစဉ်။ အဆိုပြုစီမံကိန်းသည် South-East Asia Crude Oil Pipeline Company Limited ၏ Oil Terminal and Waterway Project ဖြစ်ပါသည်။ ရေနံစိမ်းတန်ချိန် ၃၀၀,၀၀၀ တန် လက်ခံနိုင်သည့် သင်္ဘောဆိပ်ခံတံတားစီမံကိန်းဖြစ်ပြီး သင်္ဘောဖြင့်သယ်ဆောင်လာသော ရေနံထုတ် ကုန်များသည် ဆိပ်ခံတံတားသို့ ရောက်ရှိလာပြီး ဆိပ်ခံတံတားတွင် ရေနံစိမ်းများကို တစ်ကြိမ်လျှင် ပျမ်းမျှ ရေနံစိမ်းတန်ချိန် ၃၀၀,၀၀၀ကို ဆီတိုင်ကီမှ သယ်ယူနိုင်ကြောင်း၊ ဆိပ်ခံတံတားသည် အရှည် ၄၈၂ မီတာရှိပြီး ထိုနေရာတွင် ဆိုက်ကပ်သည့် ရေနံတင် သင်္ဘောများ၏ ပျမ်းမျှအရွယ်အစားမှာ ၃၃၄ မီတာ ဖြစ်ကြောင်း၊ South-East Asia Crude Oil Pipeline Company Limited Terminal Operation Center မှ အချက်အလက်များအရ တစ်နှစ်လျှင် ရေနံတင် သင်္ဘော ၃၆ မှ ၄၈ စီး ဆီသယ်ယူပြီး ခုနစ်ရက်လျှင် သင်္ဘောတစ်စင်း ရောက်ရှိခြင်းနှင့် ညီမျှကြောင်း၊ စုစုပေါင်း ရေနံစိမ်း တန်ချိန် ၁၄,၄၀၀,၀၀၀ ကို တစ်နှစ်အတွင်း သယ်ယူနိုင်ခဲ့ကြောင်း၊ ရေနံစိမ်း သိုလှောင်နိုင်မှုပမာဏမှာ ၁၀၀,၀၀၀ m³ စီဖြင့် သိုလှောင်ကန် ၁၂ လုံး တပ်ဆင်ထားကြောင်း ဖော်ပြထားပါသည်။

(ဂ) လေထုအရည်အသွေးစီမံခန့်ခွဲမှု။ အောက်ပါအတိုင်း လိုက်နာဆောင်ရွက်ရမည် -
(၁) သိုလှောင်ကန်များနှင့် သင်္ဘောဆိပ်ခံတံတားမှ လေထုညစ်ညမ်းမှုကို လျော့ချနိုင်ရန် အငွေ့ထိန်းချုပ်ရေးနည်းစနစ်များ၊ ကာကွယ်ရေးနည်းစနစ်များ၊ သို့မဟုတ် လေထုညစ်ညမ်းမှု ထိန်းချုပ်ရေးကိရိယာများကဲ့သို့သော ဓာတ်ငွေ့ထုတ်လွှတ်မှု ထိန်းချုပ်ရေးနည်းပညာများကို အသုံးပြုရန်၊
(၂) စီမံကိန်းလည်ပတ်ခြင်းအဆင့်တွင် ဆာလဖာနည်းသော လောင်စာများကဲ့သို့

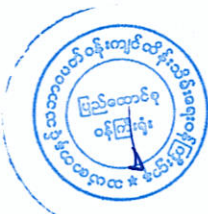


သော သန့်စင်သော လောင်စာများ အသုံးပြုခြင်းနှင့် သင်္ဘောများနှင့် ဆိပ်ကမ်း စက်ပစ္စည်းများတွင် စွမ်းအင်သက်သာသော နည်းပညာများ အသုံးပြုရန်၊

- (၃) စီမံကိန်းလည်ပတ်ခြင်းအဆင့်တွင် ဆီဖိတ်ထုတ်မှုအား လျှော့ချနိုင်ရန် ပုံမှန် စစ်ဆေးခြင်း၊ စောင့်ကြည့်ခြင်းစနစ်များနှင့် ပြုပြင်ထိန်းသိမ်းခြင်းဆိုင်ရာ ပရိုတိုကောများကို ဆောင်ရွက်စွာ ဖော်ထုတ်ရန်၊
- (၄) စီမံကိန်းပိတ်သိမ်းခြင်းအဆင့်တွင် ကြွင်းကျန်အဆီများ၊ အနယ်အနှစ်များနှင့် အပျက်အစီးများကို ဖယ်ရှားရာတွင် လုံလောက်သော လေဝင်လေထွက်နှင့် ထုတ်လွှတ်မှုထိန်းချုပ်ရေးနည်းစနစ်များကို တပ်ဆင်ရန်၊
- (၅) စီမံကိန်းပိတ်သိမ်းခြင်းအဆင့်တွင် ညစ်ညမ်းသောပစ္စည်းများကို လေထုထဲသို့ ထုတ်လွှတ်ခြင်းမှ ကာကွယ်ရန် ညစ်ညမ်းသော ပစ္စည်းများကို စနစ်တကျ ကိုင်တွယ်ခြင်းနှင့် သန့်စင်ခြင်းကို ဆောင်ရွက်ရန်၊
- (၆) အမျိုးသားပတ်ဝန်းကျင်ဆိုင်ရာ အရည်အသွေး (ထုတ်လွှတ်မှု) လမ်းညွှန်ချက် ပါ အပိုဒ် ၁ အထွေထွေလမ်းညွှန်ချက်များ၊ အပိုဒ်ခွဲ ၁.၁ ထုတ်လွှတ်အခိုးအငွေ့ ဆိုင်ရာ သတ်မှတ်စံချိန်စံညွှန်းများနှင့်အညီ လိုက်နာဆောင်ရွက်သွားရန်။

(ဃ) ရေအရည်အသွေးစီမံခန့်ခွဲမှု။ ရေအရည်အသွေးအပေါ် သက်ရောက်မှုများကြောင့် ထိခိုက်မှုလျော့ပါးစေရေးမည့် အစီအစဉ်နှင့်စပ်လျဉ်း၍ အောက်ပါအတိုင်း လိုက်နာ ဆောင်ရွက်ရမည်-

- (၁) စီမံကိန်းလည်ပတ်ခြင်းအဆင့်တွင် ရေထုညစ်ညမ်းမှုအန္တရာယ်ကို လျှော့ချ နိုင်ရန် ဆီဖိတ်မှုကြားခံ သိုလှောင်မှုစနစ်များနှင့် ရေနုတ်မြောင်းစနစ်များ ကဲ့သို့သော အခြေခံအဆောက်အဦများ တည်ဆောက်ရန်၊
- (၂) စီမံကိန်းလည်ပတ်ခြင်းအဆင့်တွင် ရေထုညစ်ညမ်းမှုကို လျှော့ချရန် သင့်လျော် သော Ballast Water ရေစီမံခန့်ခွဲမှု၊ နိုင်ငံတကာစံနှုန်းများကို လိုက်နာမှုနှင့် အဆင့်မြင့်ရေဆိုးသန့်စင်မှုစနစ်များ အသုံးပြုရန်၊
- (၃) စီမံကိန်းလည်ပတ်ခြင်းအဆင့်တွင် ယိုဖိတ်မှုအန္တရာယ်မှ ကာကွယ်ရန် လုံလောက်သော သိုလှောင်မှုစနစ်များ၊ ဖိတ်စင်မှုတုံ့ပြန်မှုကိရိယာနှင့် ယိုဖိတ်မှု ကြိုတင်ကာကွယ်ရေး အစီအမံများ အကောင်အထည်ဖော်ဆောင်ရွက်ရန်၊
- (၄) စီမံကိန်းပိတ်သိမ်းခြင်းအဆင့်တွင် ယိုဖိတ်မှုကြိုတင်ကာကွယ်ရေးနှင့် တုံ့ပြန်မှု အစီအစဉ်များကို ကြားခံယိုဖိတ်မှုသိုလှောင်ကန်များ၊ စုပ်ယူနိုင်သော ပစ္စည်း များနှင့် ယိုဖိတ်မှုများကို အမြန်ရှင်းလင်းရေးလုပ်ထုံးလုပ်နည်း ထားရှိရန်၊
- (၅) စီမံကိန်းပိတ်သိမ်းခြင်းအဆင့်တွင် ဖျက်သိမ်းနေစဉ်အတွင်း ရေထဲသို့ အနည် များ ထုတ်လွှတ်နည်းပါးစေရန် ဆောက်လုပ်ရေးနှင့် ဖြိုဖျက်ခြင်း လုပ်ငန်းများ



အတွင်း အနည်များနှင့် တိုက်စားမှုထိန်းချုပ်ရေး အစီအမံများကို အကောင်အထည်ဖော် ဆောင်ရွက်ရန်၊

(၆) အမျိုးသားပတ်ဝန်းကျင်ဆိုင်ရာ အရည်အသွေး (ထုတ်လွှတ်မှု) လမ်းညွှန်ချက် အပိုဒ် ၂.၁ အပိုဒ်ခွဲ ၂.၁.၉ ပါ ရေနံစီမံခန့်ခွဲရေးနှင့် ရေနံထုတ်ကုန်သယ်ယူပို့ဆောင်ရေးလုပ်ငန်း (Crude Oil and Petroleum Product Terminals) ပါ စွန့်ထုတ်အရည်အဆင့် သတ်မှတ်ချက်များနှင့်အညီ လိုက်နာဆောင်ရွက်ရန်။

(င) မြေဆီလွှာညစ်ညမ်းမှုစီမံခန့်ခွဲမှု။ အောက်ပါအတိုင်း လိုက်နာဆောင်ရွက်ရမည်-

(၁) မြေဆီလွှာသို့ ယိုဖိတ်ခြင်းမှ ကာကွယ်ရန် berms နှင့် Secondary Containment စနစ်များကဲ့သို့သော ဆီယိုဖိတ်မှု ကြားခံအကာကွယ်ကို လုံလောက်သော ထိန်းချုပ်မှုစနစ်ဖြင့် အကောင်အထည်ဖော် ဆောင်ရွက်ရန်၊

(၂) စီမံကိန်းလည်ပတ်ခြင်းအဆင့်တွင် မြေဆီလွှာညစ်ညမ်းမှုကို ကာကွယ်ရန် အန္တရာယ်ရှိသော ပစ္စည်းများကို စနစ်တကျကိုင်တွယ်ခြင်း၊ သိမ်းဆည်းခြင်းနှင့် စွန့်ပစ်ခြင်းတို့ကို စနစ်တကျ လုပ်ဆောင်ရန်၊

(၃) စီမံကိန်းလည်ပတ်ခြင်းအဆင့်တွင် ဆီယိုဖိတ်မှု ဖြစ်ရပ်တစ်ခုဖြစ်ပွားပါက ညစ်ညမ်းမှုပျံ့နှံ့မှုကို လျော့ချရန် နှိုးဆော်တုံ့ပြန်မှု ပရိုတိုကောများနှင့် ယိုဖိတ်မှု ရှင်းလင်းရေးလုပ်ငန်းစဉ်များကို လုပ်ဆောင်ရန်၊

(၄) စီမံကိန်းပိတ်သိမ်းခြင်းအဆင့်တွင် မြေဆီလွှာထဲသို့ တိုက်ရိုက်စွန့်ပစ်ခြင်းမှ ကာကွယ်ရန် ကြွင်းကျန်အဆီများ၊ အမှိုက်များနှင့် ညစ်ညမ်းသော ပစ္စည်းများကို စနစ်တကျသိုလှောင်ခြင်းနှင့် ကိုင်တွယ်ရန်၊

(၅) စီမံကိန်းပိတ်သိမ်းခြင်းအဆင့်တွင် ညစ်ညမ်းသော မြေဆီလွှာကို တူးဖော် ဖယ်ရှားခြင်းနှင့် ညစ်ညမ်းမှု ပျံ့နှံ့မှုနည်းပါးစေရန် သင့်လျော်သော သန့်စင် သည့် နည်းလမ်းအတိုင်း ဆောင်ရွက်ရန်၊

(၆) စီမံကိန်းပိတ်သိမ်းခြင်းအဆင့်တွင် မြေဆီလွှာညစ်ညမ်းမှုဖြစ်စဉ်များကို ကာကွယ်ရန်နှင့် လျော့ချရန်အတွက် သဘာဝပတ်ဝန်းကျင်ဆိုင်ရာ စည်းမျဉ်း များနှင့် လမ်းညွှန်များကို လိုက်နာဆောင်ရွက်ရန်။

(စ) ဆူညံသံနှင့် တုန်ခါမှုစီမံခန့်ခွဲမှု။ အောက်ပါအတိုင်း လိုက်နာဆောင်ရွက်ရမည်-

(၁) စီမံကိန်းလည်ပတ်ခြင်းအဆင့်တွင် ဆူညံသံပြန့်ပွားမှုကို လျော့ချနိုင်ရန် ဆူညံသံအတားအဆီးများ၊ အသံအကာအရံများ သို့မဟုတ် ဆူညံသော ပစ္စည်း များနှင့် အဆောက်အဦများအနီးတွင် အသံစုပ်သည့် ပစ္စည်းများကို တပ်ဆင် ရန်၊



- (၂) ဆူညံသံနှင့် တုန်ခါမှုအဆင့်ကို လျှော့ချရန် စက်ကိရိယာများကို ပုံမှန် ထိန်းသိမ်းခြင်းနှင့် သင့်လျော်သော ချောဆီအသုံးပြုရန်၊
- (၃) စီမံကိန်းပိတ်သိမ်းခြင်းအဆင့်တွင် အသုံးပြုသည့် စက်ယန္တရားကြီးများတွင် တုန်ခါမှု-အကာအရံများ (Vibration-damping equipment) များ တပ်ဆင်ရန်နှင့် ပုံမှန်ပြုပြင်ထိန်းသိမ်းခြင်းများ ဆောင်ရွက်ရန်၊
- (၄) ဆူညံသံညစ်ညမ်းမှုဆိုင်ရာ သက်ရောက်မှုများကို လျော့ပါးသက်သာစေရန် လည်ပတ်မှုလုပ်ငန်းစဉ်ကို စီစဉ်ခြင်းနှင့် အချိန်ဇယားဆွဲခြင်း ထိလွယ်ရှလွယ် အချိန်များအတွင်း ဆူညံသံများထွက်ရှိနိုင်သည့် လုပ်ဆောင်ချက်များကို လျှော့ချရန်အတွက် လုပ်ငန်းလည်ပတ်မှုအချိန်ဇယားများနှင့် အလေ့အကျင့်များကို ပိုမိုကောင်းမွန်အောင်ပြုလုပ်ရန်၊
- (၅) စီမံကိန်းဖျက်သိမ်းခြင်းလုပ်ငန်းစဉ်များကို ညဘက်အချိန်များ သို့မဟုတ် ထိလွယ်ရှလွယ်နေရာများကို ရှောင်ရှားရန်၊
- (၆) စီမံကိန်းပိတ်သိမ်းခြင်းအဆင့်တွင် စီမံကိန်းဖျက်သိမ်းမည့်နေရာ၏ အနီး တစ်ဝိုက်တွင် ဆူညံသံကာကွယ်ရေးအတားအဆီးများ (Noise Barriers) ကို တပ်ဆင်ရန်၊
- (၇) အမျိုးသားပတ်ဝန်းကျင်ဆိုင်ရာ အရည်အသွေး (ထုတ်လွှတ်မှု) လမ်းညွှန်ချက် ပါ အပိုဒ် ၁ အထွေထွေလမ်းညွှန်ချက်များ၊ အပိုဒ်ခွဲ ၁.၃ ဆူညံသံဆိုင်ရာ သတ်မှတ်စံချိန်စံညွှန်းများနှင့်အညီ လိုက်နာဆောင်ရွက်သွားရန်။

(ဆ) စွန့်ပစ်ပစ္စည်းစီမံခန့်ခွဲမှု။ အောက်ပါအတိုင်း လိုက်နာဆောင်ရွက်ရမည်-

- (၁) စွန့်ပစ်ပစ္စည်းစီမံခန့်ခွဲမှုအစီအစဉ် (Waste Management Plan) အား အကောင်အထည်ဖော်ဆောင်ရွက်ရန်၊
- (၂) စီမံကိန်းမှ ထွက်ရှိလာသည့် စွန့်ပစ်အရည်များကို သင့်လျော်သော Container များတွင် ခွဲခြားသိမ်းဆည်းခြင်းနှင့် အမှိုက်ထွက်ရှိမှုလျှော့ချခြင်းနှင့် အမှိုက် များ ပြန်လည်အသုံးပြုခြင်း၊ မီးရှို့ခြင်း သို့မဟုတ် အမှိုက်ပုံးများတွင် စနစ်တကျစွန့်ပစ်ခြင်းစသည့် အမှိုက်စီမံခန့်ခွဲမှု အလေ့အကျင့်ကောင်းများကို အကောင်အထည်ဖော်ဆောင်ရွက်ရန်၊
- (၃) ယိုဖိတ်မှုတုံ့ပြန်ရေးအစီအစဉ်နှင့် ပြုပြင်ထိန်းသိမ်းမှုအစီအစဉ်များကို အကောင်အထည်ဖော်ဆောင်ရွက်ရန်၊
- (၄) အမှိုက်အမျိုးအစားများကို ခွဲခြား၍ သတ်မှတ်နေရာများတွင် စနစ်တကျ စွန့်ပစ်ရန်၊



- (၅) ယိုဖိတ်မှုကာကွယ်ရေးနှင့် တုံ့ပြန်ရေးအစီအမံများကို လုပ်ငန်းခွင်ရှိ ဝန်ထမ်းများအား လေ့ကျင့်ပေးခြင်းများ ဆောင်ရွက်ရန်၊
- (၆) စီမံကိန်းမှ ထွက်ရှိလာသည့် စွန့်ပစ်ရေဆိုးများကို သန့်စင်ခြင်းနှင့် ပြန်လည်အသုံးပြုခြင်းများ ဆောင်ရွက်ရန်၊
- (၇) စီမံကိန်းမှ ထွက်ရှိလာသည့် အန္တရာယ်ရှိသော စွန့်ပစ်အမှိုက်များကို သင်လျော်သော Container များတွင် သိုလှောင်သိမ်းဆည်း၍ စနစ်တကျ ကိုင်တွယ်စွန့်ပစ်ရန်၊
- (၈) လုပ်ငန်းခွင်ရှိ ဝန်ထမ်းများအား အန္တရာယ်ရှိသော စွန့်ပစ်ပစ္စည်းများကို စနစ်တကျကိုင်တွယ်ခြင်းဆိုင်ရာ လေ့ကျင့်သင်ကြားခြင်းနှင့် ပညာပေးခြင်းများ ဆောင်ရွက်ရန်၊
- (၉) စွန့်ပစ်အစိုင်အခဲများ၊ စွန့်ပစ်အရည်များနှင့် အန္တရာယ်ရှိသော စွန့်ပစ်ပစ္စည်းများကို စွန့်ပစ်ရာတွင် ပြဋ္ဌာန်းထားသော တည်ဆဲဥပဒေများ၊ စည်းမျဉ်းများနှင့်အညီ စနစ်တကျစွန့်ပစ်ခြင်းများ ဆောင်ရွက်သွားရန်၊
- (၁၀) အန္တရာယ်ရှိသော စွန့်ပစ်ပစ္စည်းများကို မစွန့်ပစ်မီ ၎င်းတို့၏ အဆိပ်သင့်မှု သို့မဟုတ် ပမာဏကို လျော့ချရန် သန့်စင်ပြီး ပြဋ္ဌာန်းထားသော စည်းမျဉ်းစည်းကမ်းများနှင့်အညီ အမှိုက်ပုံများတွင် စနစ်တကျမြှုပ်နှံခြင်း သို့မဟုတ် လိုင်စင်ရရှိထားသည့် စက်ရုံများတွင် မီးရှို့စွန့်ပစ်ခြင်းများ ဆောင်ရွက်ရန်နှင့် အချို့သော အန္တရာယ်ရှိသည့် စွန့်ပစ်ပစ္စည်းများကို ပိုက်လိုင်းသတ္တုအစိတ်အပိုင်းများ သို့မဟုတ် အခြားကိရိယာများကဲ့သို့ ပြန်လည်အသုံးပြုခြင်းများ ဆောင်ရွက်ရန်။

(ဇ) ဇီဝမျိုးစုံမျိုးကွဲစီမံခန့်ခွဲမှု။ အောက်ပါအတိုင်း လိုက်နာဆောင်ရွက်ရမည်-

- (၁) သစ်တောများ ပြန်လည်စိုက်ပျိုးခြင်း သို့မဟုတ် စိုစွတ်မြေများ ပြန်လည်ထူထောင်ခြင်းလုပ်ငန်းများ ဆောင်ရွက်သွားရန်၊
- (၂) လုပ်ငန်းခွင်ရှိ ဝန်ထမ်းများအား ဓာတ်ငွေ့ယိုဖိတ်မှုတုံ့ပြန်ရေးဆိုင်ရာ လေ့ကျင့်ပေးခြင်းနှင့် ဓာတ်ငွေ့ယိုဖိတ်မှုတုံ့ပြန်ရေးအစီအစဉ်များကို အကောင်အထည်ဖော် ဆောင်ရွက်ရန်၊
- (၃) စီမံကိန်းပိတ်သိမ်းခြင်းအဆင့်တွင် ပိုက်လိုင်းဖယ်ရှားသည့် နေရာတစ်ပိုက်တွင် ရေနေဇီဝမျိုးစုံမျိုးကွဲများအပေါ် သက်ရောက်မှုလျော့ပါးစေရန် ငါးနှင့်အခြား ရေနေမျိုးစိတ်များ ရွေ့လျားနိုင်စေရန် လမ်းကြောင်းများ အကောင်အထည်ဖော်ဆောင်ရွက်ပေးရန်။



(ဈ) ကျန်းမာရေးနှင့်ဘေးအန္တရာယ်ကင်းရှင်းရေးအစီအစဉ်။ အောက်ပါအတိုင်း လိုက်နာဆောင်ရွက်ရမည်-

- (၁) လုပ်ငန်းခွင်ရှိ ဝန်ထမ်းများနှင့် ရပ်ရွာကျန်းမာရေးအတွက် ကျန်းမာရေးနှင့် ဘေးကင်းရေးအစီအစဉ်များကို အကောင်အထည်ဖော်ဆောင်ရွက်ရန်၊
- (၂) ပိုက်လိုင်းတည်ဆောက်ခြင်းနှင့် လည်ပတ်ခြင်းနှင့် ပိုက်လိုင်းများ ဖျက်သိမ်းခြင်းမပြုမီ ဖြစ်နိုင်ချေရှိသော အန္တရာယ်များကို ဖော်ထုတ်ရန်နှင့် လျှော့ချရန် ဦးစွာအကဲဖြတ်မှုများကို လုပ်ဆောင်ရန်၊
- (၃) လုပ်ငန်းခွင်ရှိ အလုပ်သမားများနှင့် ဒေသခံလူထုအပေါ် မတော်တဆမှုများနှင့် ယိုဖိတ်မှုများ၏ သက်ရောက်မှုများကို လျှော့ချရန် အရေးပေါ်တုံ့ပြန်ရေးအစီအစဉ်များကို အကောင်အထည်ဖော်ဆောင်ရွက်ရန်၊
- (၄) ပိုက်လိုင်းဖျက်သိမ်းရေး လုပ်ငန်းစဉ်တစ်လျှောက် စီမံကိန်းနှင့်ဆက်စပ်ပတ်သက်သောသူများနှင့် ထိတွေ့ဆောင်ရွက်သွားရန်။

(ည) အများပြည်သူနှင့် တိုင်ပင်ဆွေးနွေးခြင်း။ စီမံကိန်းအဆိုပြုသူသည် အတည်ပြုထားသည့် ပတ်ဝန်းကျင်စီမံခန့်ခွဲမှုအစီအစဉ်ကို စီမံကိန်းနှင့်ဆက်စပ်ပတ်သက်သူများနှင့် အများပြည်သူများ သိရှိနိုင်ရန်အတွက် မြန်မာဘာသာဖြင့် ရေးသားဖော်ပြထားသော အကျဉ်းချုပ်အစီရင်ခံစာနှင့် လိုက်နာဆောင်ရွက်မည့် ပတ်ဝန်းကျင်နှင့်လူမှုဆိုင်ရာ ကတိကဝတ်များအား ဖြန့်ဝေအသိပေးထုတ်ဖော်ကြေညာရမည်။

(ဋ) စောင့်ကြပ်ကြည့်ရှုမည့်အစီအစဉ်။ အောက်ပါအတိုင်း လိုက်နာဆောင်ရွက်ရမည်-

- (၁) လေအရည်အသွေးအား စီမံကိန်းလည်ပတ်မှုကာလတွင် Storage tank နှင့် Terminal Point တို့တွင် တစ်နှစ်လျှင်နှစ်ကြိမ် တိုင်းတာရန်နှင့် စီမံကိန်းဖျက်သိမ်းမှုကာလ၌ ဖြိုဖျက်သည့်နေရာတို့တွင် တစ်ကြိမ်တိုင်းတာရန်၊
- (၂) စွန့်ပစ်ရေအရည်အသွေးအား Treatment Plant (Before Treatment နှင့် After Treatment)တို့တွင် စီမံကိန်းလည်ပတ်မှုကာလ၌ တစ်နှစ်လျှင်နှစ်ကြိမ် တိုင်းတာရန်နှင့် စီမံကိန်းဖျက်သိမ်းမှုကာလ၌ ဖြိုဖျက်သည့်နေရာမှ စီးဆင်းလာသော ရေနှင့်စွန့်ပစ်ထားသော ရေများတို့တွင် တစ်ကြိမ်တိုင်းတာရန်၊
- (၃) မြေပေါ်ရေအရည်အသွေးအား သံဇစ်မြစ်(သင်္ဘောဆိပ်ခံတံတား)တို့တွင် စီမံကိန်းလည်ပတ်မှုကာလ၌ တစ်နှစ်လျှင်တစ်ကြိမ်တိုင်းတာရန်နှင့် စီမံကိန်းဖျက်သိမ်းမှုကာလ၌ တစ်ကြိမ်တိုင်းတာရန်၊
- (၄) မြေဆီလွှာအရည်အသွေးအား စီမံကိန်း ဧရိယာတို့တွင် စီမံကိန်း လည်ပတ်မှုကာလ၌ တစ်နှစ်လျှင်နှစ်ကြိမ် တိုင်းတာရန်နှင့် စီမံကိန်းဖျက်သိမ်းမှု ကာလ၌ တစ်ကြိမ်တိုင်းတာရန်၊



- (၅) ဆူညံသံနှင့်တုန်ခါမှုအား အလုပ်သင်္ဘော ဆိပ်ခံတံတားတို့တွင် စီမံကိန်းလည်ပတ်မှုကာလ၌ တစ်နှစ်လျှင်နှစ်ကြိမ် တိုင်းတာရန်နှင့် စီမံကိန်းဖျက်သိမ်းမှုကာလ၌ တစ်ကြိမ်တိုင်းတာရန်၊
 - (၆) စွန့်ပစ်အစိုင်အခဲထုတ်လုပ်မှုအား စီမံကိန်းလည်ပတ်မှုကာလ၌ စီမံကိန်းဧရိယာတို့တွင် တစ်ပတ်လျှင်တစ်ကြိမ် တိုင်းတာရန်နှင့် စီမံကိန်းဖျက်သိမ်းမှုကာလ၌ စီမံကိန်း ဧရိယာတို့တွင် တစ်ပတ်လျှင်တစ်ကြိမ် တိုင်းတာရန်၊
 - (၇) စွန့်ပစ်အရည်ထုတ်လုပ်မှုအား စီမံကိန်းလည်ပတ်မှုကာလနှင့် ဖျက်သိမ်းမှုကာလတို့၌ စီမံကိန်းဧရိယာတို့တွင် တစ်ပတ်လျှင် တစ်ကြိမ် တိုင်းတာရန်၊
 - (၈) အန္တရာယ်ရှိစွန့်ပစ်ပစ္စည်းထုတ်လုပ်မှုအား စီမံကိန်းလည်ပတ်မှုကာလနှင့် ဖျက်သိမ်းမှု ကာလတို့၌ စီမံကိန်းဧရိယာတို့တွင် တစ်ပတ်လျှင် တစ်ကြိမ် တိုင်းတာရန်၊
 - (၉) ကုန်းနေ၊ ရေနေဇီဝမျိုးကွဲများအား စီမံကိန်းလည်ပတ်မှုကာလ၌ ဓာတ်ငွေ့ပိုက်လိုင်းတစ်လျှောက်တွင် တစ်နှစ်တစ်ကြိမ်တိုင်းတာရန်၊
 - (၁၀) အလုပ်သမားများအား ကျန်းမာရေးစောင့်ကြည့်စစ်ဆေးခြင်းအား စီမံကိန်းဧရိယာအတွင်း တစ်နှစ်တစ်ကြိမ်တိုင်းတာရန်။
- (၄) လျာထားအသုံးစရိတ်။ ပတ်ဝန်းကျင်စီမံခန့်ခွဲမှုအစီအစဉ်အတွက် အသုံးပြုမည့် လျာထားအသုံးစရိတ်အား အောက်ပါကတိကဝတ်အတိုင်း ဆောင်ရွက်ရန်နှင့် လုံလောက်မှုမရှိပါက ထပ်မံဖြည့်တင်းဆောင်ရွက်ရမည်-
- (၁) ပတ်ဝန်းကျင်စီမံခန့်ခွဲမှုအစီအစဉ်နှင့် လျော့ပါးစေရေးနည်းလမ်းများအတွက် လျာထားအသုံးစရိတ်အား စီမံကိန်းလည်ပတ်ခြင်းအဆင့်တွင် တစ်နှစ်လျှင် ၄၂၇,၀၀၀,၀၀၀ကျပ်နှင့်ပိတ်သိမ်းခြင်းအဆင့်တွင် တစ်နှစ်လျှင် ၅၀,၀၀၀,၀၀၀ ကျပ်နှင့် အရေးပေါ်အခြေအနေအတွက် လျာထားအသုံးစရိတ်အား တစ်နှစ်လျှင် ၃၀,၀၀၀,၀၀၀ ကျပ် လျာထားသုံးစွဲရန်၊
 - (၂) စောင့်ကြပ်ကြည့်ရှုမှုအစီအစဉ်အတွက် လျာထားအသုံးစရိတ်အား စီမံကိန်းလည်ပတ်ခြင်းအဆင့်တွင် တစ်နှစ်လျှင် ၅၁,၅၂၀,၀၀၀ ကျပ်နှင့် ပိတ်သိမ်းခြင်းအဆင့်တွင် တစ်နှစ်လျှင် တစ်နှစ်လျှင် ၆,၀၀၀,၀၀၀ ကျပ် လျာထားသုံးစွဲရန်။
- (၃) နစ်နာမှုများအတွက်တိုင်ကြားခြင်းဆိုင်ရာဖြေရှင်းပေးခြင်းအစီအစဉ်။ နစ်နာမှုများအတွက် တိုင်ကြားခြင်းဆိုင်ရာ ဖြေရှင်းပေးခြင်းအစီအမံများနှင့်အညီ ဆောင်ရွက်သွားရမည်။



ပတ်ဝန်းကျင်နှင့် လူမှုရေးစီမံခန့်ခွဲမှုဆိုင်ရာ လိုက်နာဆောင်ရွက်ရမည့်စည်းကမ်းချက်များ

၇။ စီမံကိန်းအဆိုပြုသူသည် အထက်အပိုဒ် (၆) တွင် ဖော်ပြထားသော ပတ်ဝန်းကျင်စီမံခန့်ခွဲမှု အစီအစဉ်အရ အကောင်အထည်ဖော်ဆောင်ရွက်ရမည့် ကတိကဝတ်များအပြင် အောက်ပါ စည်းကမ်းချက်များ၊ သတ်မှတ်ချက်များကိုလည်း အပြည့်အဝလိုက်နာဆောင်ရွက်ရမည်-

(က) မူဝါဒ၊ ဥပဒေ၊ မဟာဗျူဟာနှင့် ပင်မလုပ်ငန်းအစီအစဉ်ပါစည်းကမ်းချက်များ။ အမျိုးသားပတ်ဝန်းကျင်ရေးရာမူဝါဒ၊ မြန်မာနိုင်ငံရာသီဥတုပြောင်းလဲမှုဆိုင်ရာ မူဝါဒ၊ မြန်မာနိုင်ငံရာသီဥတုပြောင်းလဲမှုဆိုင်ရာ မဟာဗျူဟာ၊ မြန်မာနိုင်ငံရာသီဥတုပြောင်းလဲမှုဆိုင်ရာ ပင်မလုပ်ငန်းစဉ်၊ မြန်မာနိုင်ငံအမျိုးသားအဆင့် စွန့်ပစ်ပစ္စည်း စီမံခန့်ခွဲမှုမဟာဗျူဟာနှင့် ပင်မလုပ်ငန်းအစီအစဉ်တို့နှင့်စပ်လျဉ်း၍ အောက်ပါအတိုင်း လိုက်နာဆောင်ရွက်ရမည်-

- (၁) စီမံကိန်းဆောင်ရွက်ခြင်းကြောင့် ပတ်ဝန်းကျင်ကို ခြိမ်းခြောက်နေသည့် ပြုမှုလုပ်ဆောင်ချက်များကို ရှောင်ရှားခြင်း၊ တားမြစ်ခြင်းနှင့် ထိန်းချုပ်ခြင်းဖြင့် ပတ်ဝန်းကျင်ပျက်စီးမှုများမဖြစ်မီ ကာကွယ်တားဆီးရန် သို့မဟုတ် အနည်းဆုံး ဖြစ်စေရန် ကြိုတင်ပြင်ဆင်ဆောင်ရွက်ထားရန်၊
- (၂) ရာသီဥတုပြောင်းလဲမှု လျော့ချရေးနှင့် လိုက်လျောညီထွေဖြစ်စေရေး အတွက် ရေရှည်တည်တံ့သော သဘာဝသယံဇာတ စီမံအုပ်ချုပ်ခြင်း၊ ဇီဝမျိုးစုံမျိုးကွဲများနှင့် သဘာဝဂေဟစနစ်များကိုထိန်းသိမ်းကာကွယ်ခြင်းနှင့် ပြန်လည်ပြုစုပျိုးထောင်ခြင်းတို့ကို မြှင့်တင်ဆောင်ရွက်ရန်၊
- (၃) လတ်တလောနှင့် ရေရှည်တွင် ဖြစ်ပေါ်လာနိုင်သည့် ရာသီဥတုပြောင်းလဲမှု၏ သက်ရောက်မှုများမှ ကြိုတင်ကာကွယ်ရေး၊ ပြန်လည်ထူထောင်ရေးနှင့် လူမှုကာကွယ်စောင့်ရှောက်ရေးတို့ကို ခိုင်မာအားကောင်းစေမည့် လုပ်ငန်းစဉ်များ ဆောင်ရွက်ထားရှိရန်၊
- (၄) ရာသီဥတုကြောင့် ဖြစ်ပေါ်လာနိုင်မည့် ဘေးအန္တရာယ်များအတွက် ကြိုတင်ပြင်ဆင်ရန်နှင့် ပြန်လည်ထူထောင်လာနိုင်စေရန် အရင်းအမြစ်များ စုစည်းခြင်းနှင့်ခွဲဝေသုံးစွဲခြင်းတို့ဖြင့် ဘဏ္ဍာရေးလုပ်ငန်းလည်ပတ်မှုကို မြှင့်တင်ပေးနိုင်ရေးအတွက် အရပ်ဘက်လူ့အဖွဲ့အစည်းများနှင့် ပေါင်းစပ်ဆောင်ရွက်ရန်၊
- (၅) စွန့်ပစ်ပစ္စည်းစီမံခန့်ခွဲမှုနှင့်စပ်လျဉ်း၍ စီမံကိန်းမှထွက်ရှိလာမည့် ပလတ်စတစ်စွန့်ပစ်ပစ္စည်းများ၊ မိလ္လာအညစ်အကြေးများ၊ ဓာတုဗေဒစွန့်ပစ်ပစ္စည်းများ၊ စက်မှုလုပ်ငန်းများမှ ထွက်ရှိလာသော စွန့်ပစ်ပစ္စည်းများအား စနစ်တကျ စွန့်ပစ်ရန်နှင့် လေဟာပြင်မီးရှို့မှုပျောက်ရေး ဆောင်ရွက်ရန်၊



- (၆) စွန့်ပစ်ပစ္စည်းများအားသက်ဆိုင်ရာက စွန့်ပစ်ပစ္စည်းစုပုံစွန့်ပစ်ရန် သတ်မှတ်ထားသော နေရာများတွင် ဘေးအန္တရာယ်ကင်းရှင်းစွာ စွန့်ပစ်ဆောင်ရွက်ရန်၊
 - (၇) စွန့်ပစ်ပစ္စည်းများအားသိမ်းဆည်းခြင်း၊ သယ်ယူပို့ဆောင်ခြင်း၊ စွန့်ပစ်ခြင်းတို့နှင့်ပတ်သက်၍ ပြန့်ကျဲထွက်ကျမှု၊ အနံ့အသက်ဆိုးများထွက်ရှိမှု၊ ဆူညံသံနှင့် တုန်ခါမှုတို့မရှိစေရေး လိုက်နာဆောင်ရွက်ရန်၊
 - (၈) စီမံကိန်းမှထွက်ရှိသော စွန့်ပစ်ပစ္စည်းနှင့် ဘေးအန္တရာယ်ရှိစွန့်ပစ်ပစ္စည်းများ စီမံဆောင်ရွက်ထားရှိမှုကို စောင့်ကြပ်ကြည့်ရှုစစ်ဆေးနိုင်ရေးအတွက် စွန့်ပစ်ပစ္စည်းဆိုင်ရာ မှတ်တမ်းပုံစံထားရှိဆောင်ရွက်ရန်၊
 - (၉) ဘေးအန္တရာယ်ရှိစွန့်ပစ်ပစ္စည်းများနှင့် စက်မှုလုပ်ငန်းများမှ ထွက်ရှိလာသော စွန့်ပစ်ပစ္စည်းများအတွက် ပတ်ဝန်းကျင်နှင့်သဟဇာတဖြစ်စေသော စီမံခန့်ခွဲမှုစနစ်ကို တိုးမြှင့်ဆောင်ရွက်ရန်၊
 - (၁၀) စီမံကိန်းမှ ထွက်ရှိလာမည့် စွန့်ပစ်ပစ္စည်းများနှင့်ပတ်သက်၍ ထွက်ရှိမှုလျော့ချခြင်း၊ ပြန်လည်သုံးစွဲခြင်း၊ ပြန်လည်ပြုပြင် ထုတ်လုပ်ခြင်းဖြင့် စွန့်ပစ်ပစ္စည်းထွက်ရှိမှုများကို ကာကွယ်ဆောင်ရွက်ရန်၊
 - (၁၁) စီမံကိန်းမှထွက်ရှိလာမည့် စွန့်ပစ်ပစ္စည်းများစီမံခန့်ခွဲမှုအတွက်အစဉ်လည်ပတ်နေသည့် ရန်ပုံငွေထားရှိဆောင်ရွက်ရန်။
- (ခ) စံချိန်စံညွှန်းစည်းကမ်းချက်များ။ အောက်ပါအတိုင်း လိုက်နာဆောင်ရွက်ရမည်-
- (၁) လေအရည်အသွေး၊ ဆူညံသံ၊ အလုပ်စခန်းများ၊ မိလ္လာစနစ်များ၊ အိမ်တွင်းရေဆိုးများနှင့်စပ်လျဉ်း၍ အမျိုးသားပတ်ဝန်းကျင်ဆိုင်ရာ အရည်အသွေး (ထုတ်လွှတ်မှု) လမ်းညွှန်ချက်၊ အထွေထွေလမ်းညွှန်ချက်ပါ သတ်မှတ်ချက်နှင့်အညီ လိုက်နာဆောင်ရွက်ရန်၊
 - (၂) ဆူညံသံအတွက် စီမံကိန်းဧရိယာပြင်ပရှိ အနီးဆုံးလက်ခံသည့် နေရာတွင် အခြေခံအဆင့်မှ အများဆုံးမြင့်တက်မှု ၃ dBA ထက် မကျော်လွန်စေရေး လိုက်နာဆောင်ရွက်ရန်၊
 - (၃) စွန့်ထုတ်အရည်အသွေးနှင့်စပ်လျဉ်း၍ အမျိုးသားပတ်ဝန်းကျင်ဆိုင်ရာ အရည်အသွေး (ထုတ်လွှတ်မှု) လမ်းညွှန်ချက် အပိုဒ် ၂.၁ အပိုဒ်ခွဲ ၂.၁.၉ ပါ ရေနံစိမ်းနှင့် ရေနံထုတ်ကုန်သယ်ယူပို့ဆောင်ရေးလုပ်ငန်း (Crude Oil and Petroleum Product Terminals)ပါ အောက်ပါစွန့်ထုတ်အရည် အဆင့်သတ်မှတ်ချက်များ ပါ Parameter များနှင့်အညီ သန့်စင်ပြီးမှ စွန့်ထုတ်ရန်၊
 - (၄) စီမံကိန်းနှင့် အခြားသက်ဆိုင်ရာ မူဝါဒ၊ ဥပဒေနှင့် သတ်မှတ်ချက်များကို လိုက်နာဆောင်ရွက်ရန်၊



- (၅) ထိတွေ့ဝန်းကျင် လေအရည်အသွေးစံနှုန်းများနှင့်စပ်လျဉ်း၍ သယံဇာတနှင့် သဘာဝပတ်ဝန်းကျင်ထိန်းသိမ်းရေးဝန်ကြီးဌာနမှ ထိတွေ့ဝန်းကျင်လေအရည် အသွေးစံနှုန်းများ သတ်မှတ်ထုတ်ပြန်ပါက ၎င်းစံနှုန်းများအတိုင်း တိကျစွာ လိုက်နာဆောင်ရွက်ရန်နှင့် စံနှုန်းများထုတ်ပြန်ခြင်းမပြုမီ ကြားကာလအတွင်း လေအရည်အသွေး စောင့်ကြပ်ကြည့်ရှုခြင်းလုပ်ငန်းများ ဆောင်ရွက်ရာ၌ တိုင်းတာချက်ရလဒ်များကို အမျိုးသားပတ်ဝန်းကျင်ဆိုင်ရာ အရည်အသွေး (ထုတ်လွှတ်မှု) လမ်းညွှန်ချက်၏ အထွေထွေလမ်းညွှန်ချက် အပိုဒ် ၁.၁ ပါ Parameter များအားတိုင်းတာ၍ သတ်မှတ်ချက်တန်ဖိုးများနှင့်အညီ လိုက်နာ ဆောင်ရွက်ရန်၊
- (၆) အနီးပတ်ဝန်းကျင် ရေအရည်အသွေးစံနှုန်းများနှင့်စပ်လျဉ်း၍ သယံဇာတနှင့် သဘာဝပတ်ဝန်းကျင်ထိန်းသိမ်းရေးဝန်ကြီးဌာနမှ အနီးပတ်ဝန်းကျင် ရေအရည် အသွေးဆိုင်ရာ စံနှုန်းများထုတ်ပြန်ပါက ၎င်းစံနှုန်းများအတိုင်း တိကျစွာ လိုက်နာဆောင်ရွက်ရန်၊
- (၇) သောက်သုံးရေအရည်အသွေးစံနှုန်းများနှင့်စပ်လျဉ်း၍ ကျန်းမာရေးဝန်ကြီးဌာန မှ ထုတ်ပြန်ထားသော အမျိုးသားသောက်သုံးရေဆိုင်ရာ အရည်အသွေးစံနှုန်း များ၏ လမ်းညွှန်ချက်သတ်မှတ်တန်ဖိုးများနှင့်အညီ လိုက်နာဆောင်ရွက်ရန်၊
- (၈) ဆူညံသံစံနှုန်းများနှင့်စပ်လျဉ်း၍ စီမံကိန်းမှ ဆူညံသံသက်ရောက်မှုသည် အမျိုးသားပတ်ဝန်းကျင်ဆိုင်ရာ အရည်အသွေး (ထုတ်လွှတ်မှု) လမ်းညွှန်ချက်၏ အထွေထွေလမ်းညွှန်ချက် အပိုဒ် ၁.၃ ပါ Parameter များအား တိုင်းတာ၍ သတ်မှတ်ချက်တန်ဖိုးများနှင့်အညီ လိုက်နာဆောင်ရွက်ရန်နှင့် ဆူညံမှုအဆင့် သတ်မှတ်ချက်များအားကျော်လွန်ခြင်း (သို့မဟုတ်) စီမံကိန်းလုပ်ငန်း၏အပြင် နေရာတွင်ရှိသော အနီးဆုံးလက်ခံရရှိမည့်နေရာတွင် နောက်ခံဆူညံမှုအဆင့် သတ်မှတ်ချက် ၃ dBA ထက် ကျော်လွန်ခြင်းမရှိစေရေး ဆောင်ရွက်ရန်။
- (ဂ) စွန့်ပစ်ပစ္စည်းများဆိုင်ရာစည်းကမ်းချက်များ။ တစ်ဖက်ပါအတိုင်း လိုက်နာ ဆောင်ရွက်ရမည်-
 - (၁) အပိုဘေးထွက်ပစ္စည်းများအား ပြင်ပသို့ စွန့်ပစ်ရန် (သို့မဟုတ်) ရောင်းချရန် လိုအပ်ပါက ဝန်ကြီးဌာနသို့ တင်ပြ၍ ခွင့်ပြုချက်ရယူဆောင်ရွက်ရန်၊
 - (၂) လုပ်ငန်းလည်ပတ်စဉ်အတွင်း လုပ်ငန်းခွင်တွင် စီမံကိန်းမှထွက်ရှိမည့် အမှိုက် အားလုံးအတွက် သင့်လျော်သော အမှိုက်ပုံးများ၊ ပြန်လည်အသုံးပြုရန် ဧရိယာ များကို ခွဲခြားသတ်မှတ်ပြီး ထိုဧရိယာအား ညစ်ညမ်းမှုနှင့် ရောဂါပြန့်ပွားမှုမှ ကင်းဝေးစေရန် တည်ဆောက်ထိန်းသိမ်းရန်၊



- (၃) စီမံကိန်းအဆိုပြုသူသည် စွန့်ပစ်ပစ္စည်းများ မီးရှို့ခြင်းအား ရှောင်ကြဉ်ရမည် ဖြစ်ပြီး စွန့်ပစ်ပစ္စည်းထွက်ရှိမှုအား လျှော့ချခြင်း၊ ပြန်လည်အသုံးပြုခြင်းနှင့် စွန့်ပစ်ခြင်းနည်းလမ်းများဖြင့် လျှော့ချ၊ စီမံခန့်ခွဲရန်၊
- (ဃ) အန္တရာယ်ရှိပစ္စည်းများနှင့် အန္တရာယ်ရှိအစိုင်အခဲစွန့်ပစ်ပစ္စည်းများဆိုင်ရာ စည်းကမ်းချက်များ။ အောက်ပါအတိုင်း လိုက်နာဆောင်ရွက်ရမည် -
 - (၁) အခြားအန္တရာယ်ရှိသော စွန့်ပစ်ပစ္စည်းများအား သီးခြားသတ်မှတ်ထားသော နေရာတွင်သာ စွန့်ပစ်ရန်နှင့် စိမ့်ထွက်အရည်များမှ မြေအောက်ရေ ထိခိုက်နိုင်ခြင်းမရှိစေရန်အတွက် စွန့်ပစ်သည့်နေရာအား Impermeable Layer နှင့် Leachate Collection System များ ထည့်သွင်းတည်ဆောက်၍ စနစ်တကျ စီမံခန့်ခွဲရန်၊
 - (၂) စီမံကိန်းလည်ပတ်စဉ်ကာလအတွင်း အန္တရာယ်ရှိပစ္စည်းများအား အသုံးပြုသည့် ပမာဏများနှင့် အသုံးပြုခြင်း၊ သယ်ဆောင်ခြင်း၊ သိုလှောင်ခြင်း၊ စွန့်ပစ်ခြင်း အစရှိသည့် လုပ်ငန်းများအား မှတ်တမ်းတင်ထားရှိရမည်ဖြစ်ပြီး ၎င်းမှတ်တမ်း များကို ပတ်ဝန်းကျင်ဆိုင်ရာ စောင့်ကြပ်ကြည့်ရှုမှုအစီရင်ခံစာ တင်ပြရာတွင် ထည့်သွင်းဖော်ပြရန်၊
 - (၃) စီမံကိန်းအဆိုပြုသူသည် အန္တရာယ်ရှိပစ္စည်းများ၊ အန္တရာယ်ရှိ စွန့်ပစ်ပစ္စည်းများ ပတ်ဝန်းကျင်သို့ မတော်တဆ ဖိတ်စင်မှု/ရောက်ရှိမှု ဖြစ်ပွားပါက အဆိုပါဖြစ်ရပ်အား ဝန်ကြီးဌာနသို့ အကြောင်းကြားရန်နှင့် ၎င်းဖြစ်ရပ်များကို မှတ်တမ်းတင်ထားရှိပြီး ဖြစ်ပွားခဲ့သော ပတ်ဝန်းကျင် (သို့မဟုတ်) ကျန်းမာရေးနှင့်ဘေးအန္တရာယ်ကင်းရှင်းရေးဆိုင်ရာ သက်ရောက်မှုများ၊ ၎င်းသက်ရောက်မှုများအား ကုစားဆောင်ရွက်ချက်များအစရှိသည့် အကြောင်းအရာများကို ပတ်ဝန်းကျင်ဆိုင်ရာ စောင့်ကြပ်ကြည့်ရှုမှုအစီရင်ခံစာတွင် ထည့်သွင်းဖော်ပြရန်၊
 - (၄) စီမံကိန်းလုပ်ငန်းလည်ပတ်ခြင်းအဆင့်တို့တွင် ဘေးအန္တရာယ်ရှိပစ္စည်းများ ကိုင်တွယ်အသုံးပြုရာတွင် Personal Protective Equipment (PPE) အသုံးပြုရန်၊
 - (၅) စီမံကိန်းအဆိုပြုသူသည် စီမံကိန်းအတွင်းအသုံးပြုသော ဓာတုပစ္စည်း၊ လောင်စာဆီနှင့် အခြားစက်ဆီများအား မြန်မာနိုင်ငံ၏ စံချိန်စံညွှန်း၊ သတ်မှတ်ချက်များနှင့်အညီ သိုလှောင်၊ စီမံ၊ ကိုင်တွယ်အသုံးပြုရန်၊
 - (၆) ဓာတုပစ္စည်းနှင့် ဘေးအန္တရာယ်ရှိပစ္စည်းများသိုလှောင်ခြင်းအား စိတ်ချရသော နေရာ၊ ကန့်သတ်ထားသောနေရာများတွင်သာ ထားရှိရန်၊



- (၇) ဓာတုပစ္စည်းနှင့် ဘေးအန္တရာယ်ရှိပစ္စည်းများသိုလှောင်ထားသည့် ကန့်သတ်ထားသောနေရာအား စိုစွတ်သည့် ရာသီ၊ ခြောက်သွေ့သည့်ရာသီများ အတွက် ထည့်သွင်းစဉ်းစားရန်၊
 - (၈) ဘေးအန္တရာယ်ရှိ စွန့်ပစ်ပစ္စည်းများအား စီမံကိန်းနှင့်ပတ်ဝန်းကျင်အား ထိခိုက်မှု မရှိစေရန် သိုလှောင်၊ စီမံခန့်ခွဲ၍ ဥပဒေနှင့်အညီ ခွင့်ပြုထားသည့် စွန့်ပစ်ပစ္စည်းစီမံခန့်ခွဲသည့် အဖွဲ့အစည်းများထံတွင်သာ စွန့်ပစ်ရန်၊
 - (၉) စီမံကိန်းအကောင်အထည်ဖော်သူသည် ဘေးအန္တရာယ်ရှိစွန့်ပစ်ပစ္စည်းများအား သက်ဆိုင်ရာစည်းမျဉ်းစည်းကမ်းများ၊ ပတ်ဝန်းကျင်ထိန်းသိမ်းရေးဆိုင်ရာလိုက်နာဆောင်ရွက်မှုသက်သေခံလက်မှတ်တွင် ပါဝင်သော အချက်အလက်များနှင့်အညီ စီမံခန့်ခွဲရန် တာဝန်ယူဆောင်ရွက်ရန်။
- (င) ဇီဝမျိုးစုံမျိုးကွဲစီမံခန့်ခွဲရေးဆိုင်ရာစည်ကမ်းချက်များ။ အောက်ပါတိုင်း လိုက်နာဆောင်ရွက်ရမည် -
- (၁) ဇီဝမျိုးစုံမျိုးကွဲများ စီမံခန့်ခွဲရေးဆိုင်ရာ စည်ကမ်းချက်များနှင့်စပ်လျဉ်း၍ အလုပ်သမားများမှ တောရိုင်းတိရစ္ဆာန်များအား ဖမ်းဆီးခြင်း၊ ဝယ်ယူခြင်း၊ တရားမဝင်သစ်ခုတ်ခြင်းများမရှိစေရေး ကြပ်မတ်ဆောင်ရွက်ရန်၊
 - (၂) စီမံကိန်းအဆိုပြုသူသည် စီမံကိန်းအနီးတဝိုက်ရှိ ဒေသမျိုးရင်းများကို စီမံကိန်းဧရိယာပတ်ပတ်လည်တွင် ပြန်လည်စိုက်ပျိုး၍ စီမံကိန်းဧရိယာတဝိုက် စိမ်းလန်းစိုပြည်ရေး လုပ်ငန်းများဆောင်ရွက်ရန်။
- (စ) ကျန်းမာရေးနှင့် လုပ်ငန်းခွင်ဘေးအန္တရာယ်ကင်းရှင်းရေးဆိုင်ရာ စည်ကမ်းချက်များ။ ကျန်းမာရေးနှင့် လုပ်ငန်းခွင်ဘေးအန္တရာယ်ကင်းရှင်းရေးဆိုင်ရာ စည်ကမ်းချက်များနှင့်စပ်လျဉ်း၍ အောက်ပါအတိုင်း လိုက်နာဆောင်ရွက်ရမည်-
- (၁) စီမံကိန်းလုပ်ငန်းကြောင့် ထိခိုက်ခံစားရမည့် ဒေသခံများအတွက် ပညာရေး၊ ကျန်းမာရေးစောင့်ရှောက်မှု၊ အခြေခံအဆောက်အအုံ ဖွံ့ဖြိုးတိုးတက်ရေး၊ အလုပ်အကိုင်ခန့်ထားခြင်း၊ ရေရှည်လူမှုစီးပွားရေးဖွံ့ဖြိုးတိုးတက်စေရေးတို့ကို ဆောင်ရွက်ပေးရန်နှင့် ဝန်ထမ်းများ၏ ကျန်းမာရေးနှင့်ဘေးအန္တရာယ်ကင်းရှင်းရေးတို့ကိုဆောင်ရွက်ရန်၊
 - (၂) ကျန်းမာရေးနှင့် လုပ်ငန်းခွင်ဘေးအန္တရာယ်ကင်းရှင်းရေးအတွက် ပြည်သူ့ကျန်းမာရေးဦးစီးဌာနမှ ထုတ်ပြန်ထားသည့် ဥပဒေ၊ နည်းဥပဒေများ၊ လုပ်ထုံးလုပ်နည်း၊ လမ်းညွှန်ချက်များနှင့်အညီ လိုက်နာဆောင်ရွက်ရန်။
- (ဆ) အရေးပေါ်ဘေးအန္တရာယ်တုန့်ပြန်မှုဆိုင်ရာစည်ကမ်းချက်များ။ တစ်ဖက်ပါအတိုင်း လိုက်နာဆောင်ရွက်ရမည်-



- (၁) စီမံကိန်းအဆိုပြုသူသည် ရာသီအလိုက် ရေကြီးချိန်တွင် အန္တရာယ်ရှိသော ပစ္စည်းများ၊ စွန့်ပစ်ပစ္စည်းများနှင့် အန္တရာယ်မရှိသော စွန့်ပစ်ပစ္စည်းများအား ရေနှင့်အတူ မျောပါမှုမရှိစေရေးအတွက် စွန့်ပစ်ပစ္စည်းယာယီစုပုံရာနေရာ များ၊ နောက်ဆုံးစွန့်ပစ်ရာနေရာများကို ကောင်းမွန်စွာစီမံခန့်ခွဲထားရှိရမည်။
- (၂) စီမံကိန်းအဆိုပြုသူသည် လုပ်သားများအားလုံးအား လုပ်ငန်းလည်ပတ်ခြင်း ကာလတွင် အရေးပေါ်ဘေးအန္တရာယ်ဆိုင်ရာ သင်တန်းများပေးခြင်း၊ ဓာတု ပစ္စည်းများနှင့် အခြားပစ္စည်းများ၊ စက်ပစ္စည်းများအား ကိုင်တွယ်အသုံးပြုရာ တွင် လိုအပ်သော လုပ်ငန်းခွင်သုံးကာကွယ်ရေးပစ္စည်းများ (PPEs) အား ထောက်ပံ့ပေးအပ်ရမည်။
- (၃) စီမံကိန်းအဆိုပြုသူသည် စီမံကိန်းလုပ်ငန်းလည်ပတ်ခြင်း မစတင်မီတွင် မီးဘေး၊ ရေဘေးနှင့် သဘာဝဘေးအန္တရာယ်များ ပါဝင်သော အရေးပေါ် အစီအစဉ်နှင့် အရေးပေါ်ကိစ္စရပ်များအတွက် လုပ်ထုံးလုပ်နည်းအား ရေးဆွဲ ရမည်။
- (၄) အရေးပေါ်အစီအစဉ်တွင် ဝန်ထမ်းများအတွက် သင်တန်းနှင့်ဘေးအန္တရာယ် ဖြစ်နိုင်မှုအား ဖော်ထုတ်ခြင်း၊ လျော့နည်းအောင်ပြုလုပ်ခြင်းနှင့် လျော့နည်း စေခြင်းတို့ပါဝင်ရမည်။

(ဇ) ဒေသခံများနှင့်တိုင်ပင်ဆွေးနွေးခြင်းဆိုင်ရာစည်ကမ်းချက်များ။ စီမံကိန်းအဆိုပြုသူ သည် ဒေသခံများနှင့်တိုင်ပင်ဆွေးနွေးရေး လုပ်ငန်းစဉ်များနှင့်စပ်လျဉ်း၍ အောက်ပါ အချက်များကို လိုက်နာဆောင်ရွက်ရမည်-

- (၁) အများပြည်သူနှင့် တိုင်ပင်ဆွေးနွေးပွဲများကို စီမံကိန်းအကောင်အထည်ဖော် ဆောင်ရွက်စဉ်အတွင်း စဉ်ဆက်မပြတ် ဆောင်ရွက်ရန်၊
- (၂) ဘေးအန္တရာယ်ရှိ လုပ်ငန်းများအပါအဝင် ဆောင်ရွက်မည့် လုပ်ငန်းများကို ဒေသခံပြည်သူများသို့ ကြိုတင်အသိပေးရန်၊
- (၃) ဒေသခံပြည်သူများနှင့် တိုင်ပင်ဆွေးနွေးခြင်း၊ ပူးပေါင်းပါဝင်စေခြင်း၊ နစ်နာမှု ဖြေရှင်းရေးလုပ်ငန်းစဉ်များကို လုပ်ငန်းဆောင်ရွက်နေစဉ်အတွင်း အကောင် အထည်ဖော်ဆောင်ရွက်သွားရန်၊

(ဈ) လုပ်ငန်းပိတ်သိမ်းခြင်းဆိုင်ရာစည်ကမ်းချက်များ။ လုပ်ငန်းပိတ်သိမ်းခြင်းနှင့်စပ်လျဉ်း ၍ တစ်ဖက်ပါအတိုင်း လိုက်နာဆောင်ရွက်ရမည်-



- (၁) ပိတ်သိမ်းခြင်းလုပ်ငန်းများကို အစီရင်ခံစာတွင် ဖော်ပြထားသည့် လုပ်ငန်း ပိတ်သိမ်းရာ၌ ဆောင်ရွက်မည့် လုပ်ငန်းစဉ်များအတိုင်း လုပ်ငန်းစတင် ဆောင်ရွက်စဉ်ကပင် ကြိုတင်စီစဉ်ထားရှိ လိုက်နာဆောင်ရွက်ရန်နှင့် စီမံကိန်း အဆိုပြုသူသည် ပိတ်သိမ်းခြင်းလုပ်ငန်း မစတင်မှီ အပြီးသတ်ပိတ်သိမ်းခြင်း အစီအစဉ်ကို တင်ပြရန်၊
- (၂) စီမံကိန်းကြောင့် ပျက်စီးသွားသည့် နေရာများတွင် ဒေသနှင့် ကိုက်ညီသည့် သစ်ပင်များ ပြန်လည်စိုက်ပျိုးရန်နှင့် ရှင်သန်ကြီးထွားသည်အထိ အစီရင်ခံစာ၌ ဖော်ပြထားသည့် ကတိကဝတ်အတိုင်း တာဝန်ယူကြီးကြပ် ဆောင်ရွက်ရန်၊
- (၃) လုပ်ငန်းပိတ်သိမ်းချိန်တွင် စီမံကိန်းအတွင်းရှိ စက်ပစ္စည်းများ၊ ပိုက်လိုင်းများ၊ ယာဉ်ယန္တရားများနှင့် စွန့်ပစ်ပစ္စည်းများကို စနစ်တကျ ဆောင်ရွက်ထားရှိရန်၊
- (၄) မြေဆီလွှာပျက်စီးသွားသည့် နေရာများအား သက်ဆိုင်ရာဌာန၊ အဖွဲ့အစည်း၏ လမ်းညွှန်ချက်နှင့်အညီ မြေညှိခြင်း၊ မြေပြုပြင်ခြင်း၊ အပေါ်ယံမြေဆီလွှာများ ဖုံးအုပ်ခြင်းတို့ကို ဆောင်ရွက်ရန်နှင့် ဒေသနှင့်ကိုက်ညီသော နှစ်ရှည်ပင်များ စိုက်ပျိုးရန်၊ အပင်များရှင်သန်ကြီးထွားသည်အထိ တာဝန်ယူဆောင်ရွက်ရန်။
- (၅) ပိတ်သိမ်းခြင်းလုပ်ငန်းများ ဆောင်ရွက်ရန်အတွက် လုံလောက်သော ရန်ပုံငွေ လျာထားအသုံးစရိတ် ထားရှိသုံးစွဲရန်။

(ည) အစီရင်ခံတင်ပြခြင်းဆိုင်ရာစည်ကမ်းချက်များ။ ပတ်ဝန်းကျင်နှင့် လူမှုရေးဆိုင်ရာ စီမံခန့်ခွဲမှုအစီအစဉ်များ၊ စောင့်ကြပ်ကြည့်ရှုရေးအစီအစဉ်များ အကောင်အထည် ဖော်ဆောင်ရွက်ခြင်းနှင့်စပ်လျဉ်း၍ အောက်ဖော်ပြပါကိစ္စရပ်များ ဖြစ်ပွားပါက ဝန်ကြီး ဌာနသို့ နှောင့်နှေးမှုမရှိစေဘဲ အစီရင်ခံတင်ပြရမည်-

- (၁) ပစ္စည်းကိရိယာများ သို့မဟုတ် နည်းစနစ်များ မှားယွင်းအလုပ်လုပ်ခြင်း၊ ပျက်စီးခြင်း သို့မဟုတ် အလုပ်မလုပ်တော့ခြင်း၊
- (၂) သိသာထင်ရှားသော ညစ်ညမ်းမှုဖြစ်ပေါ်စေခဲ့သော (သို့မဟုတ်) ဖြစ်ပေါ်နေ စေသော သို့မဟုတ် ဖြစ်ပေါ်စေနိုင်သော မတော်တဆမှုတစ်ခု ဖြစ်ပွားခြင်း သို့မဟုတ် ထုတ်လွှတ်မှု ကန့်သတ်တန်ဖိုးဖြင့် ထိန်းချုပ်ထားခြင်း မရှိသည့် အရာဝတ္ထုတစ်ခု ထုတ်လွှတ်ခြင်း၊
- (၃) သတ်မှတ်ဖော်ပြထားသည့် ကန့်သတ်တန်ဖိုး တစ်ခုခုကို ကျော်လွန်ခြင်း၊
- (၄) ပတ်ဝန်းကျင်နှင့် သက်ရှိတို့၏ ကျန်းမာရေးတို့အပေါ် သိသာထင်ရှားသော ဆိုးကျိုးသက်ရောက်မှုများ ဖြစ်ပေါ်ခြင်း၊



- (၅) စီမံကိန်းအဆိုပြုသူသည် ယင်း၏တာဝန်များ ပျက်ကွက်မှု သို့မဟုတ် အခြား လုပ်ငန်းများဆောင်ရွက်ရန် ပျက်ကွက်မှု သို့မဟုတ် ပတ်ဝန်းကျင်ထိန်းသိမ်းရေးဆိုင်ရာ လိုက်နာဆောင်ရွက်မှု သက်သေခံလက်မှတ်နှင့် ပတ်ဝန်းကျင်စီမံခန့်ခွဲမှုအစီအစဉ်ပါအတိုင်း လိုက်နာဆောင်ရွက်ရန် ပျက်ကွက်မှုများကို ဖြစ်နိုင်သမျှ ဆောလျင်စွာ ဝန်ကြီးဌာနသို့ စာဖြင့်အသိပေးတင်ပြရမည်။ ပျက်ကွက်မှု တစ်ရပ်ရပ်ကြောင့် အန္တရာယ်ဖြစ်စေနိုင်သော ပတ်ဝန်းကျင်အပေါ် သက်ရောက်မှုဖြစ်လာနိုင်သည့် အကြောင်းကိစ္စရပ် သို့မဟုတ် ဝန်ကြီးဌာနက အမြန်သိရှိရန် လိုအပ်သည့် အကြောင်းကိစ္စရပ်ကို ၂၄ နာရီအတွင်း လည်းကောင်း၊ အခြားအကြောင်းကိစ္စရပ်များ အားလုံးတွင် စီမံကိန်းအဆိုပြုသူက ယင်းဖြစ်စဉ်ဖြစ်ရပ်ကို စတင်သိရှိသည့် အချိန်မှ ၇ ရက်အတွင်း လည်းကောင်း ဝန်ကြီးဌာနသို့ အသိပေးတင်ပြရမည်။
- (၆) စီမံကိန်း၏ အရွယ်အစား၊ နယ်ပယ်အတိုင်းအတာ၊ တည်နေရာ၊ အခင်းအကျင်း၊ နည်းပညာ၊ ကြိုတင်မျှော်မှန်းနိုင်သော ဆိုးကျိုးသက်ရောက်မှုကြောင့် ဖြစ်လာသည့်အန္တရာယ်၊ ထုတ်လုပ်မှုနည်းလမ်း သို့မဟုတ် ညစ်ညမ်းမှုတားဆီးရန် သို့မဟုတ် လျော့ချရန် ဆောင်ရွက်မှုတို့တွင် အဓိက ပြောင်းလဲခြင်း သို့မဟုတ် တိုးချဲ့ခြင်း သို့မဟုတ် ဒုတိယတိုးချဲ့ဆောင်ရွက်ရန် အဆိုပြုခြင်း ဖြစ်ပါက စီမံကိန်းအဆိုပြုသူသည် သတ်မှတ်ထားသော အချိန်ဇယားအတွင်း ပြောင်းလဲမှုများ၏ သတင်းအချက်အလက်များနှင့်အတူ ဝန်ကြီးဌာနသို့ တင်ပြ ရမည်။
- (၇) စီမံကိန်းဧရိယာအတွင်း မမျှော်လင့်သော ဘေးအန္တရာယ်များကြောင့်လည်းကောင်း၊ ပတ်ဝန်းကျင်နှင့် လူမှုရေးအခြေအနေ ပြောင်းလဲမှုများကြောင့်လည်းကောင်း၊ ဖြစ်ပေါ်လာနိုင်သည့် ထိခိုက်မှုများအပေါ် မူတည်၍ သက်ဆိုင်ရာကဏ္ဍအလိုက် စီမံခန့်ခွဲမှုအစီအစဉ်များအား ဝန်ကြီးဌာနသို့ ပြန်လည်တင်ပြရမည်။
- (၈) စောင့်ကြပ်ကြည့်ရှုမှုအစီရင်ခံစာ တင်ပြရာတွင် အောက်ပါအချက်များ ပြည့်စုံစွာ တင်ပြရမည်-
 - (ကက) စည်းကမ်းချက်များအားလုံးကို လိုက်နာကြောင်း သက်သေခံစာရွက်စာတမ်းအထောက်အထားများ၊



- (ခခ) ပတ်ဝန်းကျင်စီမံခန့်ခွဲမှုအစီအစဉ် အကောင်အထည်ဖော်မှုအတွက် တင်ပြထားသည့် အကောင်အထည်ဖော်မှု ဇယားအတိုင်း ဆောင်ရွက်ရာတွင် အစီရင်ခံသည့် အချိန်အထိတိုးတက်မှု၊
- (ဂဂ) ပတ်ဝန်းကျင်စီမံခန့်ခွဲမှုအစီအစဉ်အား အကောင်အထည်ဖော်ရာတွင် တွေ့ကြုံရသော အခက်အခဲများ၊ ယင်းအခက်အခဲများကို ကုစားရန် အကြံပြုချက်များနှင့် အလားတူ အခက်အခဲများ၊ အနာဂတ်တွင် တွေ့ကြုံရနိုင်မှုကို တားဆီးကာကွယ်ရန် သို့မဟုတ် ရှောင်လွှဲရန် အဆိုပြုသည့် ဆောင်ရွက်မှုများ၊
- (ဃဃ) ပတ်ဝန်းကျင်စီမံခန့်ခွဲမှုအစီအစဉ်ကို လိုက်နာဆောင်ရွက်ရန် ပျက်ကွက်သည့် အကြိမ်နှင့် အမျိုးအစား၊ အဆိုပြုသည့် ကုစားမှု ဆောင်ရွက်ချက်များနှင့် ကုစားမှုပြီးမြောက်ရမည့် အချိန်သတ်မှတ် ချက်များ၊
- (ငင) လုပ်ငန်းခွင်နှင့် လူမှုအဖွဲ့အစည်း၏ ကျန်းမာရေး၊ ဘေးအန္တရာယ် ကင်းရှင်းရေးနှင့် ပတ်ဝန်းကျင်နှင့် စပ်လျဉ်း၍ ဖြစ်ပွားသော မတော်တဆမှုများနှင့် ဖြစ်စဉ်ဖြစ်ရပ်များ၊
- (စစ) ပတ်ဝန်းကျင်စီမံခန့်ခွဲမှုအစီအစဉ်အရ သတ်မှတ်ထားသည့် သို့မဟုတ် အခြားလိုအပ်သည့် ပတ်ဝန်းကျင်ဆိုင်ရာ အတိုင်း အတာနှင့် စည်းကမ်းချက်များဆိုင်ရာ အချက်အလက်များအား စောင့်ကြပ်ကြည့်ရှုမှု။

(၃) စောင့်ကြပ်ကြည့်ရှုရေးအစီရင်ခံစာတင်ပြခြင်းဆိုင်ရာစည်းကမ်းချက်များ။ အောက်ပါ အတိုင်း လိုက်နာဆောင်ရွက်ရမည် -

- (၁) စီမံကိန်းအဆိုပြုသူသည် ပတ်ဝန်းကျင်စောင့်ကြပ်ကြည့်ရှုရေး အစီရင်ခံစာ များကို သယံဇာတနှင့်သဘာဝပတ်ဝန်းကျင်ထိန်းသိမ်းရေးဝန်ကြီးဌာနသို့ (၆)လ တစ်ကြိမ်တင်ပြရမည်ဖြစ်ပြီး အစီရင်ခံရမည့်ကာလ ကုန်ဆုံးပြီးနောက် (၃၀) ရက်အတွင်း တင်ပြရမည်။ ဤပတ်ဝန်းကျင်ထိန်းသိမ်းရေးဆိုင်ရာ လိုက်နာဆောင်ရွက်မှု သက်သေခံလက်မှတ်တွင် ဖော်ပြထားသည့် အစီအစဉ် အတိုင်း တင်ပြဆောင်ရွက်ရန်၊
- (၂) စောင့်ကြပ်ကြည့်ရှုရေး အစီရင်ခံစာများတွင် အောက်ပါအချက်များ ပါဝင် လျက် ဖော်ပြရန်-



- (ကက) ဤပတ်ဝန်းကျင်ထိန်းသိမ်းရေးဆိုင်ရာ လိုက်နာဆောင်ရွက်မှု သက်သေခံလက်မှတ်ပါ စည်းကမ်းချက်များနှင့် ပတ်ဝန်းကျင်စီမံခန့်ခွဲမှုအစီအစဉ်ပါ အစီအစဉ်အားလုံးကို လိုက်နာ ဆောင်ရွက်ထားကြောင်း သက်သေခံစာရွက်စာတမ်းများ၊
- (ခခ) တင်ပြထားသော ပတ်ဝန်းကျင်နှင့်လူမှုရေးဆိုင်ရာ စီမံခန့်ခွဲမှုအစီအစဉ်များအား အကောင်အထည်ဖော်ရေးအစီအစဉ်နှင့် နှိုင်းယှဉ်ဖော်ပြထားသည့် (အစီရင်ခံသည့် အချိန်အထိ) အကောင်အထည်ဖော်ခြင်း လုပ်ငန်းတိုးတက်မှုအခြေအနေ၊
- (ဂဂ) ပတ်ဝန်းကျင်နှင့် လူမှုရေးဆိုင်ရာစီမံခန့်ခွဲမှု အစီအစဉ်များအား အကောင်အထည်ဖော်ရာတွင် တွေ့ကြုံရသော အခက်အခဲများ၊ ယင်းအခက်အခဲများကို ကုစားဆောင်ရွက်ရန် အကြံပြုချက်များနှင့် အနာဂတ်တွင် ယင်းအခက်အခဲများကို ရှောင်ရှားရန် သို့မဟုတ် ကြိုတင်ကာကွယ်ရန်အဆင့်များ၊
- (ဃဃ) ပတ်ဝန်းကျင်နှင့် လူမှုရေးဆိုင်ရာစီမံခန့်ခွဲမှု အစီအစဉ်များကို မလိုက်နာသည့် လုပ်ငန်းအမျိုးအစားနှင့် အရေအတွက်၊ ကုစားဆောင်ရွက်ရန် အဆိုပြုသည့်နည်းလမ်းများနှင့် ကုစားဆောင်ရွက်ရေး လုပ်ငန်းများပြီးစီးရမည့် အချိန်ဇယား၊
- (ငင) စီမံကိန်း၏ ပတ်ဝန်းကျင်စီမံခန့်ခွဲရေးအဖွဲ့က ကွင်းဆင်းစစ်ဆေး တွေ့ရှိချက်များ အကျဉ်းချုပ်၊
- (စစ) ရှင်းပြချက်များ၊ မှတ်ချက်များပါဝင်သည့် မိမိအစီအစဉ်ဖြင့် စောင့်ကြပ်ကြည့်ရှုခြင်း အစီရင်ခံစာများအကျဉ်းချုပ်၊
- (ဆဆ) လုပ်ငန်းခွင်နှင့် ဒေသခံများ၏ကျန်းမာရေးနှင့် ဘေးအန္တရာယ် ကင်းရှင်းရေးနှင့် သက်ဆိုင်သည့် မတော်တဆမှုများ၊ ဖြစ်ရပ်များ အကျဉ်းချုပ်၊
- (ဇဇ) တိုင်ကြားမှုများ၊ နစ်နာစေသည့် အကြောင်းအချက်များ၊ ပြန်လည်ဖြေရှင်းထားရှိမှုများ အကျဉ်းချုပ်၊
- (ဈဈ) ဒေသခံပြည်သူများ ချိတ်ဆက်ပါဝင်ရေးနှင့် ဒေသဖွံ့ဖြိုးရေးလုပ်ငန်းများ၊
- (ညည) ပတ်ဝန်းကျင်စီမံခန့်ခွဲမှုအစီအစဉ်တွင် ကတိပြုထားသော သို့မဟုတ် ပတ်ဝန်းကျင်ထိန်းသိမ်းရေးဆိုင်ရာ လိုက်နာဆောင်ရွက်မှု သက်သေခံလက်မှတ်ပါ ပတ်ဝန်းကျင်အရည်အသွေးဆိုင်ရာ စံချိန်စံညွှန်းများ



သို့မဟုတ် အခြားနည်းဖြင့် သတ်မှတ်ထားသောပတ်ဝန်းကျင်ဆိုင်ရာ တိုင်းတာရန်အချက် (Parameter) များနှင့် စည်းကမ်းချက်များအား စောင့်ကြပ်တိုင်းတာသည့်အချက်အလက်များနှင့် ၎င်းရလဒ်များ အပေါ် ပညာရပ်ပိုင်းဆိုင်ရာ အကဲဖြတ်သုံးသပ်မှုများနှင့် ဝေဖန် ပိုင်းခြားမှုများ။

(၄) စောင့်ကြပ်ကြည့်ရှုမှု အစီအစဉ်ဆိုင်ရာ စည်းကမ်းချက်များ။ စောင့်ကြပ်ကြည့်ရှုမှု အစီအစဉ်နှင့်စပ်လျဉ်း၍ အောက်ပါအတိုင်း လိုက်နာဆောင်ရွက်ရမည်-

(၁) စီမံကိန်းအဆိုပြုသူသည် သက်ဆိုင်ရာ အခွင့်အမိန့်ရအဖွဲ့အစည်းထံမှစာဖြင့် ခွင့်ပြုချက်ကို လက်ခံရရှိသည့်အခါ လုပ်ငန်းလည်ပတ်ဆောင်ရွက်ခြင်း၊ လုပ်ငန်းရပ်စဲခြင်း၊ လုပ်ငန်းပိတ်သိမ်းခြင်း၊ လုပ်ငန်းပိတ်သိမ်းပြီးကာလဟူ သည့် စီမံကိန်းအဆင့်အားလုံးတွင် ဆိုးကျိုးသက်ရောက်မှုအားလုံးအတွက် စီမံကိန်းနှင့် ဆက်စပ်ဆောင်ရွက်မှုများအပေါ် မိမိကိုယ်မိမိ ဘက်စုံစောင့်ကြပ် ကြည့်ရှုစစ်ဆေးခြင်းကို လက်တွေ့စဉ်ဆက်မပြတ် ဆောင်ရွက်ရမည့်အပြင် သက်ဆိုင်ရာ ဥပဒေများ၊ နည်းဥပဒေများ၊ ပတ်ဝန်းကျင်ထိခိုက်မှုဆန်းစစ်ခြင်း ဆိုင်ရာ လုပ်ထုံးလုပ်နည်းနှင့် စံချိန်စံညွှန်းများ၊ ဤပတ်ဝန်းကျင်ထိန်းသိမ်းရေး ဆိုင်ရာ လိုက်နာဆောင်ရွက်မှု သက်သေခံလက်မှတ်ပါ စည်းကမ်းသတ်မှတ် ချက်များနှင့် ပတ်ဝန်းကျင်စီမံခန့်ခွဲမှုအစီအစဉ် (EMP) ပါ ကတိကဝတ်များကို လိုက်နာဆောင်ရွက်ရန်၊

(၂) စီမံကိန်းအဆိုပြုသူသည် ပတ်ဝန်းကျင်ထိန်းသိမ်းရေးဆိုင်ရာ လိုက်နာ ဆောင်ရွက်မှုသက်သေခံလက်မှတ်တွင် သတ်မှတ်ဖော်ပြထားသည့် စောင့်ကြပ် ကြည့်ရှုရေးလုပ်ငန်းများကို မိမိအစီအစဉ်ဖြင့်ဆောင်ရွက်ရန်၊ ပတ်ဝန်းကျင် စီမံခန့်ခွဲမှုအစီအစဉ် (EMP) တွင် ဖော်ပြထားသည့် စောင့်ကြပ်ကြည့်ရှုရေး လုပ်ငန်းများကို မိမိအစီအစဉ်ဖြင့် ဆောင်ရွက်ရာမှ ရရှိသောရလဒ်များကို မှတ်တမ်းတင်ထိန်းသိမ်းထားရန်၊ ယင်းမှတ်တမ်းများတွင် နမူနာစုဆောင်း ရယူခြင်းနှင့် ဓာတ်ခွဲဆန်းစစ်ခြင်းရလဒ်များ၊ ကိရိယာဖြင့် တိုင်းတာချက်များ၊ ချိန်ညှိတွက်ချက်ခြင်းများ (Calibrations)၊ စစ်ဆေးခြင်းများ၊ စမ်းသပ်ခြင်းနှင့် စာရင်းကောက်ခြင်း၊ အချက်အလက်အခြေခံအဖြစ် အသုံးပြုသည့် ဆန်းစစ် လေ့လာမှုများ စသည်တို့ပါဝင်ရန်၊ မှတ်တမ်းများအားလုံးသည် ဖတ်ရှုနိုင်ရ မည်ဖြစ်ပြီး ကြောင်းကျိုးညီညွတ်စွာဖြင့် အသုံးပြုနိုင်ရန်၊ ပြင်ဆင်ဖြည့်စွက်မှု များရှိပါက မူရင်းမှတ်တမ်းနှင့် ပြင်ဆင်ဖြည့်စွက်ထားသော မှတ်တမ်းနှစ်မျိုး လုံးကို ဖတ်ရှုနိုင်သည့် သို့မဟုတ် ပြန်လည်ဖော်ဆောင်ရယူနိုင်သည့် နည်းလမ်း



ဖြင့် ပြင်ဆင်ဖြည့်စွက်ရန်နှင့် ဝန်ကြီးဌာနမှစာဖြင့် သီးခြားရေးသားသဘောတူ ထားခြင်းမရှိပါက မှတ်တမ်းများအားလုံးကို ထိန်းသိမ်းထားရန်၊

- (၃) စောင့်ကြပ်ကြည့်ရှုမည့်နယ်ပယ် (ရေ၊ လေ၊ ဆူညံသံ) များ၊ နည်းစနစ်များ၊ နမူနာစုဆောင်းခြင်းနှင့် ဓာတ်ခွဲစမ်းသပ်ခြင်း၊ စောင့်ကြပ်တိုင်းတာမည့်နေရာ၊ အကြိမ်အရေအတွက်၊ အချိန်ဇယား၊ မှတ်တမ်းတင်ခြင်းနှင့် အစီရင်ခံခြင်း စသည်တို့ကို ရေးဆွဲ၍ အကောင်အထည်ဖော်ဆောင်ရွက်ပြီး သယံဇာတနှင့် သဘာဝပတ်ဝန်းကျင်ထိန်းသိမ်းရေးဝန်ကြီးဌာနသို့ ၆ လ တစ်ကြိမ် တင်ပြ ရန်နှင့် အများပြည်သူသိရှိစေရန် ဝန်ကြီးဌာနသို့တင်ပြသည့် နေ့ရက်မှ (၁၀) ရက်အတွင်း ထုတ်ဖော်ကြေညာရန်၊
- (၄) ပတ်ဝန်းကျင်စီမံခန့်ခွဲမှုအစီအစဉ်တွင် ဖော်ပြထားသည့် ကုစားပြင်ဆင်ရေး လုပ်ငန်းများ၊ ကြိုတင်ကာကွယ်ရေးလုပ်ငန်းများ လိုက်နာဆောင်ရွက်ရန်နှင့် စောင့်ကြပ်ကြည့်ရှုရေးအစီအစဉ်တွင် ဖော်ပြထားသည့် ကတိကဝတ်အတိုင်း လိုက်နာအကောင်အထည်ဖော်ဆောင်ရွက်ရန်၊
- (၅) စီမံကိန်းအဆိုပြုသူသည် စောင့်ကြပ်ကြည့်ရှုမှုအစီရင်ခံစာအား ဤဝန်ကြီး ဌာနသို့ တင်ပြသည့် နေ့ရက်မှ ၁၀ ရက်အတွင်း အမျိုးသားလုံခြုံရေးဆိုင်ရာ ကိစ္စရပ်များမှတစ်ပါး အများပြည်သူသိရှိနိုင်ရန် စီမံကိန်း၏ ဝက်ဘ်ဆိုဒ်တွင် လည်းကောင်း၊ စာကြည့်တိုက်များ၊ ပြည်သူ့ခန်းမများစသည့် အများပြည်သူ စုဝေးရာနေရာများတွင်လည်းကောင်း၊ စီမံကိန်းရုံးဌာနများတွင်လည်းကောင်း အများပြည်သူသိရှိနိုင်စေရေး တင်ပြထားရှိရန်၊ မည်သည့်အဖွဲ့အစည်း သို့မဟုတ် ပုဂ္ဂိုလ်မဆို စောင့်ကြပ်ကြည့်ရှုမှုအစီရင်ခံစာ၏ ဒီဂျီတယ်မိတ္တူကို တောင်းခံနိုင်ပြီး စီမံကိန်းအဆိုပြုသူသည် ယင်းတောင်းခံချက်ကိုရရှိပြီး နောက် ၁၀ ရက်အတွင်း ဒီဂျီတယ်မိတ္တူကို အီးမေးလ်ဖြင့်ဖြစ်စေ၊ တောင်းခံသူ နှင့် သဘောတူညီထားသည့် အခြားနည်းလမ်းဖြင့်ဖြစ်စေ ပေးပို့ရန်၊
- (၆) စီမံကိန်းအဆိုပြုသူသည် စီမံကိန်းလုပ်ငန်းများ သို့မဟုတ် စီမံကိန်းနှင့် ဆက်စပ်သည့် လုပ်ငန်းများကို ဆောင်ရွက်နေသည့် စီမံကိန်းရုံး၊ စီမံကိန်း လုပ်ငန်းခွင်နေရာနှင့် အခြားမည်သည့်နေရာကိုမဆို ဝန်ကြီးဌာနမှဖြစ်စေ၊ ဝန်ကြီးဌာနအား ကိုယ်စားပြုသူများမှဖြစ်စေ ပုံမှန်အလုပ်ချိန်အတွင်း မည်သည့်အချိန်တွင်မဆို ဝင်ရောက်ကြည့်ရှုနိုင်ရေး ခွင့်ပြုရန်၊
- (၇) အရေးပေါ်အခြေအနေတစ်ရပ် ဖြစ်ပေါ်လျှင်သော်လည်းကောင်း၊ စီမံကိန်း သည် သက်ဆိုင်ရာပတ်ဝန်းကျင်နှင့် လူမှုရေးဆိုင်ရာ သတ်မှတ်ချက်များအား



ချိုးဖောက်သည် သို့မဟုတ် ချိုးဖောက်နိုင်ဖွယ်ရှိသည်ဟု ဝန်ကြီးဌာနက ထင်မြင်ယူဆလျှင်သော်လည်းကောင်း၊ ဝန်ကြီးဌာနက သတ်မှတ်သည့် မည်သည့်အချိန်တွင်မဆို စီမံကိန်းလုပ်ငန်းခွင်ရှိ မည်သည့်နေရာမဆို ချက်ချင်းဝင်ရောက်နိုင်ရေး ခွင့်ပြုရန်၊

(၈) စီမံကိန်းအဆိုပြုသူသည် ဝန်ကြီးဌာနကစစ်ဆေးခြင်းကို ဆောင်ရွက်ရန် လိုအပ်သည့် ဓာတ်ပုံရိုက်ကူးခြင်း၊ အသံသွင်းခြင်း၊ ဗီဒီယိုရိုက်ကူးခြင်း၊ မြေသား၊ နန်းအနည်အနှစ်၊ ရေနှင့် လေနမူနာများရယူခြင်းနှင့် ကွန်ပျူတာများ ကို စစ်ဆေးခြင်း၊ ဒီဂျီတယ်စာတွဲများအပါအဝင် စာရွက်စာတမ်း အထောက်အထားများကို မိတ္တူကူးခြင်း၊ လူပုဂ္ဂိုလ်များကို တွေ့ဆုံမေးမြန်းခြင်းနှင့် လိုအပ်သည်ဟု ယူဆသည့် အခြားစုံစမ်းစစ်ဆေးခြင်း အပါအဝင် မည်သည့် နည်းလမ်းဖြင့်မဆို စစ်ဆေးဆောင်ရွက်ခြင်းကို လိုက်နာဆောင်ရွက်ရန်၊

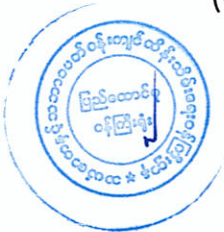
(၉) ဝန်ကြီးဌာနမှဖြစ်စေ၊ ဝန်ကြီးဌာနအား ကိုယ်စားပြုသူများမှဖြစ်စေ ပတ်ဝန်းကျင် စစ်ဆေးသည့် ကုန်ကျစရိတ်များ၊ စစ်ဆေးသူများအတွက် ကုန်ကျစရိတ်များ ကျခံခြင်းနှင့်ပတ်သက်၍ ပတ်ဝန်းကျင်ထိခိုက်မှုဆန်းစစ်ခြင်းဆိုင်ရာ လုပ်ထုံးလုပ်နည်း အပိုဒ် ၁၂၂ နှင့်အညီ စီမံကိန်းအဆိုပြုသူမှကျခံရန်၊

(၁၀) အဆိုပြုစီမံကိန်းတွင်ပါဝင်သည့် ရေနံစိမ်းပိုက်လိုင်းနှင့်စပ်လျဉ်း၍ ပိုက်လိုင်းလမ်းကြောင်းတစ်လျှောက် အနီးဝန်းကျင်ရှိ ဒေသခံပြည်သူများအား ပိုက်လိုင်းဆိုင်ရာ ဘေးအန္တရာယ်ကင်းရှင်းရေး အသိပညာပေးလုပ်ငန်းများ ဆောင်ရွက်ရန်၊ ပိုက်လိုင်းလမ်းကြောင်း တစ်လျှောက်တွင် သတိပေးဆိုင်းဘုတ်များ စိုက်ထူရန်နှင့် ရေနံစိမ်းယိုစိမ့်မှုမရှိစေရေး ပိုင်လိုင်းအား စဉ်ဆက်မပြတ် စောင့်ကြပ်ကြည့်ရှုရေး လုပ်ငန်းများဆောင်ရွက်ရန်။

(၃) ယဉ်ကျေးမှုအမွေအနှစ် ထိန်းသိမ်းစောင့်ရှောက်ရေးဆိုင်ရာ စည်ကမ်းချက်များ။ စီမံကိန်းဆောင်ရွက်မည့် နေရာဒေသများတွင် မြေပေါ်/ မြေအောက်ရှိ ရှေးဟောင်းယဉ်ကျေးမှုအမွေအနှစ်နှင့် သက်ဆိုင်သည့် အထောက်အထားများ၊ ရှေးဟောင်းဝတ္ထုပစ္စည်းများ၊ ရှေးဟောင်းအဆောက်အအုံများ တွေ့ရှိပါက ရှေးဟောင်း သုတေသနနှင့် အမျိုးသားပြတိုက်ဦးစီးဌာနသို့ ချက်ချင်းဆက်သွယ် သတင်းပို့ အကြောင်းကြားရမည်။

(ဏ) လူမှုတာဝန်သိအစီအစဉ်ဆိုင်ရာ စည်ကမ်းချက်များ။ လူမှုတာဝန်သိအစီအစဉ်နှင့် စပ်လျဉ်း၍ အောက်ပါတို့ကို လိုက်နာဆောင်ရွက်ရမည်-

(၁) စီမံကိန်းအဆိုပြုသူသည် စီမံကိန်းကြောင့် ထိခိုက်ခံစားရသူများအား လက်ရှိ သို့မဟုတ် စီမံကိန်းမဆောင်ရွက်မီ ကာလထက် မနိမ့်ကျသော လူမှု



စီးပွားရေးတည်ငြိမ်ခိုင်မာမှု ရရှိသည်အထိ ဆောင်ရွက်ပေးရန်နှင့် သက်မွေး ဝမ်းကျောင်းလုပ်ငန်းများ ပြန်လည်တည်ထောင်ရေးနှင့် ပြန်လည်နေရာချ ထားရေးအစီအစဉ်များကို စီမံကိန်းကြောင့်ထိခိုက်ခံစားရသူများ၊ သက်ဆိုင်ရာ အစိုးရဌာန၊ အဖွဲ့အစည်းများ၊ အခြားသက်ဆိုင်သူများနှင့် တိုင်ပင်ဆွေးနွေး၍ လိုအပ်သလို ပံ့ပိုးနိုင်ရေး စီစဉ်ဆောင်ရွက်ရန်။

- (၂) ဒေသဖွံ့ဖြိုးရေးလုပ်ငန်းများ (Community Development Plan) ဆောင်ရွက် ရာတွင် သက်ဆိုင်ရာဒေသရှိ ဌာနဆိုင်ရာများ၊ မြို့နယ်ဖွံ့ဖြိုးတိုးတက်ရေး စီမံကိန်း (Township Development Plans) များနှင့် ချိတ်ဆက်ဆောင်ရွက် ရန်နှင့် စီမံကိန်းအနီးရှိဒေသခံပြည်သူများ၊ ဆက်စပ်ပတ်သက်သူများနှင့် စဉ်ဆက်မပြတ် တွေ့ဆုံဆွေးနွေးပြီး ၎င်းတို့၏ အကြံပြုချက်နှင့် လိုအပ်ချက် များအား အလေးထားပေါင်းစပ်ဆောင်ရွက်ရန်။
- (၃) လူထုအကျိုးပြုလုပ်ငန်းများ (CSR) စီမံဆောင်ရွက်ရာတွင် ဒေသခံပြည်သူများ ၏ တောင်းဆိုချက်များသာမက ၎င်းတို့အမှန်တကယ်လိုအပ်သည့် လိုအပ်ချက် များကို စနစ်တကျ ဖြည့်ဆည်းပေးနိုင်ရန်အတွက် Need-Based Assessment အပေါ် အခြေခံ၍ဆောင်ရွက်ရန်။
- (၄) လူထုအကျိုးပြုလုပ်ငန်းများ (CSR) စီမံဆောင်ရွက်ရာတွင် သက်ဆိုင်ရာဌာန ဆိုင်ရာများနှင့် ပူးပေါင်းဆောင်ရွက်ရန်နှင့် ဌာနဆိုင်ရာများမှ အကောင်အထည် ဖော်ဆောင်ရွက်လျက်ရှိသော မြို့နယ်ဖွံ့ဖြိုးတိုးတက်ရေးစီမံချက် (Township Development Plan) များနှင့် ချိတ်ဆက်ဆောင်ရွက်ရန်။
- (၅) စီမံကိန်းအဆိုပြုသူမှ စီမံကိန်းကြောင့် ထိခိုက်ခံစားရသူများအပေါ် ဖွံ့ဖြိုးမှု လုပ်ငန်းများအတွက် လျာထားရန်ပုံငွေကို လုံလောက်စွာ ထားရှိသုံးစွဲရန်။
- (ဗ) အများပြည်သူသိရှိနိုင်ရေးဆိုင်ရာစည်ကမ်းချက်များ။ အောက်ပါတို့ကို လိုက်နာ ဆောင်ရွက်ရမည်-
 - (၁) စီမံကိန်းအဆိုပြုသူသည် အတည်ပြုထားသည့် ပတ်ဝန်းကျင်စီမံခန့်ခွဲမှု အစီအစဉ်ကို စီမံကိန်းနှင့် ဆက်စပ်ပတ်သက်သူများနှင့် အများပြည်သူများ သိရှိနိုင်ရေးအတွက် မြန်မာဘာသာဖြင့် ရေးသားဖော်ပြထားသော အကျဉ်းချုပ် အစီရင်ခံစာနှင့် လိုက်နာဆောင်ရွက်မည့် ပတ်ဝန်းကျင်နှင့်လူမှုဆိုင်ရာ ကတိကဝတ်များအား ပြန့်ဝေအသိပေးထုတ်ဖော်ကြေညာရန်။
 - (၂) စီမံကိန်းအဆိုပြုသူသည် စီမံကိန်းလည်ပတ်နေစဉ် ကာလအတွင်း ဒေသခံများ နှင့် ဆက်သွယ်ပြန်ကြားရေး လုပ်ငန်းစဉ်များ၊ တိုင်ပင်ဆွေးနွေးရေးလုပ်ငန်း



စဉ်များအတွက်အချက်အလက် ထုတ်ပြန်ရေးအစီအစဉ်တစ်ရပ်ကို ရေးဆွဲ၍ အကောင်အထည်ဖော်ရန်နှင့် ထိုအစီအစဉ်တွင် စီမံကိန်း၏ လုပ်ငန်းစဉ်များ ပြောင်းလဲမှုတစ်စုံတစ်ရာ ပြုလုပ်ခြင်းကြောင့်သော်လည်းကောင်း၊ ထပ်တိုး လုပ်ဆောင်မှု တစ်စုံတစ်ရာကြောင့်သော်လည်းကောင်း ဒေသခံပြည်သူများ၏ ပတ်ဝန်းကျင်ဆိုင်ရာ၊ လူမှုဆိုင်ရာနှင့် ကျန်းမာရေးနှင့်ဘေးအန္တရာယ် ကင်းရှင်း ရေးကိစ္စရပ်များအပေါ် သက်ရောက်မှုတစ်စုံတစ်ရာရှိနိုင်မည်ဆိုပါက ဒေသခံ များသို့ ကြိုတင်အသိပေး၍ တိုင်ပင်ဆွေးနွေးမည့် အစီအစဉ်များ ထည့်သွင်း ဆောင်ရွက်ရန်။

(ဏ) အငြင်းပွားမှု ဖြေရှင်းရေးဆိုင်ရာ စည်းကမ်းချက်များ။ အောက်ပါတို့ကို လိုက်နာ ဆောင်ရွက်ရမည်-

(၁) စီမံကိန်းအဆိုပြုသူသည် “ဒေသခံများနှင့်ညှိနှိုင်းဆွေးနွေးခြင်းစီမံချက်” (Community Engagement Plan) အား စီမံကိန်းစတင်လည်ပတ်သည့် အချိန်မှ ယခုအချိန်အထိ ဆောင်ရွက်ထားရှိမှု အခြေအနေများ (ဥပမာ - လက်ရှိတွင် ဆောင်ရွက်ထားရှိမှု အခြေအနေများ၊ တိုင်ကြားချက်ရရှိမှုများ၊ ၎င်းတိုင်ကြားချက်များကို ဖြေရှင်းထားရှိမှု အခြေအနေများ အစရှိသည်ဖြင့်) တို့အား ဝန်ကြီးဌာနသို့ (၆)လအတွင်း သီးခြားအစီရင်ခံ တင်ပြရန်၊

(၂) စီမံကိန်းအဆိုပြုသူသည် တိုင်ကြားမှုနှင့် ပြဿနာစီမံခန့်ခွဲရေးတို့ကို ထိရောက် စွာ ဆောင်ရွက်ပေးနိုင်ရန် ဒေသခံများနှင့် တိုင်ပင်ဆွေးနွေးရေးကော်မတီ တစ်ရပ်ကို ဖွဲ့စည်းထူထောင်၍ အောက်ပါလုပ်ငန်းများ ဆောင်ရွက်ရန် -

(ကက)စီမံကိန်းအကျိုးဆက်စပ်သူများထံမှ ဘောင်ဝင်သော တိုင်ကြားချက် များကို စိစစ်သုံးသပ်ခြင်းနှင့် မှတ်တမ်းတင်ခြင်း၊ (ဘောင်ဝင်သော တိုင်ကြားချက်များတွင် စီမံကိန်းနှင့် သက်ဆိုင်သောကိစ္စရပ်များ၊ စီမံကိန်းလုပ်ငန်းများ ဆောင်ရွက်ရန် တာဝန်ရှိသော ကန်ထရိုက်တာ၊ လက်ခွဲကန်ထရိုက်တာ သို့မဟုတ် လူပုဂ္ဂိုလ်တစ်ဦးဦးနှင့် သက်ဆိုင် သည့် ကိစ္စရပ်များ၊ ရန်ပုံငွေများကို အလွဲသုံးခြင်းနှင့် အခြားပုံမှန် မဟုတ်သည့် ကိစ္စရပ်များအား တိုင်ကြားခြင်း၊ ပြန်လည်နေရာ ချထားရေး၊ ပတ်ဝန်းကျင်ထိန်းသိမ်းရေးနှင့် ကျား/ မတန်းတူညီမျှမှုတို့ အပါအဝင်ဘေးအန္တရာယ်ကင်းရှင်းရေးနှင့်ပတ်သက်သည့် နစ်နာမှုများ ကို တိုင်းကြားခြင်းစသည်တို့ပါဝင်ကြသည်။)

(ခခ) နစ်နာမှုများကို တက်ကြွစွာဖြင့် ကြိုတင်ဖြေရှင်းပေးခြင်း၊



- (ဂဂ) ရွေးချယ်ဆောင်ရွက်မည့် လုပ်ငန်းစဉ်/ လုပ်ငန်းကို တိုင်ကြားသူများသို့ အသိပေးအကြောင်းကြားခြင်း၊
- (ဃဃ) လက်ခံရရှိသည့် တိုင်ကြားချက်အရေအတွက်၊ ဖြေရှင်းပြီးသည့် တိုင်ကြားချက်အရေအတွက်၊ နစ်နာမှုဖြေရှင်းရေးလုပ်ငန်း၏ အပြီးသတ် အကျိုးရလဒ်များ၊ ရွေးချယ်ဆောင်ရွက်သော ဖြေရှင်းရေးလုပ်ငန်းစဉ် စသည်တို့နှင့်ပတ်သက်၍ အကျဉ်းချုပ်အစီရင်ခံစာများကို အချိန်ကာလ အလိုက်ပြုစုခြင်းနှင့် ထိုအစီရင်ခံစာများအား သယံဇာတနှင့် သဘာဝပတ်ဝန်းကျင်ထိန်းသိမ်းရေးဝန်ကြီးဌာနသို့ တင်ပြရန်။
- (၃) စီမံကိန်းအဆိုပြုသူသည် စီမံကိန်းသက်တမ်းတစ်လျှောက်လုံးအတွက် ဒေသခံ ပြည်သူများထံမှ တိုင်ကြားချက်များကို လက်ခံရန်ဖြစ်စေ သို့မဟုတ် သယံဇာတနှင့်သဘာဝပတ်ဝန်းကျင်ထိန်းသိမ်းရေးဝန်ကြီးဌာနက သဘောတူညီထားချက်အရဖြစ်စေ အောက်ပါအတိုင်းဆောင်ရွက်ရန်-
 - (ကက)လည်ပတ်ခြင်းလုပ်ငန်းများနှင့်စပ်လျဉ်း၍ တိုင်ကြားမှုများကို မှတ်တမ်းတင်နိုင်ရန်အတွက် (၂၄) နာရီ ခေါ်ဆိုနိုင်သည့် တယ်လီဖုန်းနံပါတ် တစ်ခုထားရှိရန်၊
 - (ခခ) စာဖြင့်ရေးသားထားသော တိုင်ကြားချက်များကို ပေးပို့နိုင်ရန်အတွက် စာပို့လိပ်စာတစ်ခုထားရှိရန်၊
 - (ဂဂ) စီမံကိန်းမှ တိုင်းကြားချက်ဖြေရှင်းပေးမှု အစီအစဉ်များအား အများပြည်သူမှ ကောင်းမွန်စွာ သိရှိနားလည်စေရန်အတွက် စီမံကိန်းအဆိုပြုသူ၏ အင်တာနက်ဝက်ဘ်ဆိုဒ်/ Facebook စာမျက်နှာနှင့် စီမံကိန်းအနီးမှ ကျေးရွာများရှိ အများပြည်သူစုဝေးရာ သတင်းအချက်အလက်စင်တာများတွင် ထုတ်ပြန်ထားရှိရန်၊
 - (ဃဃ) တိုင်ကြားချက်များကို အီလက်ထရောနစ်နည်းလမ်းဖြင့် ပေးပို့နိုင်ရန်အတွက် အီးမေးလ်လိပ်စာ တစ်ခုထားရှိရန်နှင့် တယ်လီဖုန်းနံပါတ်၊ စာပို့လိပ်စာနှင့် အီးမေးလ်၊ လိပ်စာတို့ကို တည်ဆောက်ရေးလုပ်ငန်းများ မစတင်မီတွင် စီမံကိန်းအဆိုပြုသူ၏ အင်တာနက်ဝက်ဘ်ဆိုဒ် သို့မဟုတ် ပြည်သူများရှင်းလင်းစွာတွေ့မြင်နိုင်သည့် အနေအထားဖြင့် လုပ်ငန်းခွင်၏ အဝင်အနီးတွင် ဆိုင်းဘုတ်တစ်ခုဖြင့် ရေးသားဖော်ပြရန်။
- (၄) စီမံကိန်းအဆိုပြုသူသည် လက်ခံရရှိသည့် တိုင်ကြားချက်များအားလုံးကို အောက်ပါအချက်များပါဝင်သော အမြဲဆောင်ရွက်နေသည့် တိုင်ကြားချက်



မှတ်တမ်းတင်စာအုပ်ထားရှိရမည့်အပြင် အဆိုပါ တိုင်ကြားချက်မှတ်တမ်းတင် စာအုပ်ကို သယံဇာတနှင့် သဘာဝပတ်ဝန်းကျင်ထိန်းသိမ်းရေးဝန်ကြီးဌာနက စစ်ဆေးရန် တောင်းခံလာပါက ပေးအပ်တင်ပြရန်-

(ကက) တိုင်ကြားသည့် နေ့ရက်နှင့်အချိန်၊

(ခခ) တိုင်ကြားသည့် နည်းလမ်း၊ (တယ်လီဖုန်း၊ စာ၊ အီးမေးလ်ဖြင့်)

(ဂဂ) တိုင်ကြားသူက ဖော်ပြထားသော ပုဂ္ဂိုလ်ရေး အသေးစိတ်အချက် အလက်များ၊

(ဃဃ) တိုင်ကြားသည့် အကြောင်းအရာ၊

(ငင) တိုင်ကြားချက်နှင့်စပ်လျဉ်း၍ စီမံကိန်းအဆိုပြုသူက ဆောင်ရွက်ထား သည့် အကောင်အထည်ဖော်မည့် အချိန်ဇယားများပါသော အရေးယူ ဆောင်ရွက်ချက်၊

(စစ) တိုင်ကြားချက်နှင့်စပ်လျဉ်း၍ စီမံကိန်းအဆိုပြုသူက မည်သည့် လုပ်ဆောင်ချက်မှ ဆောင်ရွက်ထားခြင်းမရှိပါက အဘယ်ကြောင့် မဆောင်ရွက်ရသည်ဟူသော အကြောင်းပြချက်။

(တ) လုပ်သားများနစ်နာမှုဖြေရှင်းပေးရေးဆိုင်ရာစည်းကမ်းချက်များ။ စီမံကိန်းအဆိုပြု သူသည် စီမံကိန်းလည်ပတ်ဆောင်ရွက်စဉ်အတွင်း လုပ်သားများ၏ တိုင်ကြားချက်/ နစ်နာချက်များကို ပြန်လည်ဖြေရှင်းပေးရန် လုပ်ငန်းစဉ်တစ်ရပ်ကို တည်ထောင် ရမည်။ ယင်းတွင် နေရာထိုင်ခင်းအခြေအနေများကြောင့် ထွက်ပေါ်လာသော မကျေနပ်ချက်များကို တုံ့ပြန်ဖြေရှင်းပေးရန်လည်းပါဝင်သည်။

(ထ) မမျှော်မှန်းနိုင်သောထိခိုက်မှုများဆိုင်ရာစည်းကမ်းချက်များ။ စီမံကိန်းလည်ပတ် ဆောင်ရွက်ခြင်း၊ ပိတ်သိမ်းခြင်း သို့မဟုတ် ရပ်စဲခြင်းအဆင့်တစ်ခုခုတွင် ပတ်ဝန်းကျင် နှင့်လူမှုရေးဆိုင်ရာ စီမံခန့်ခွဲမှုအစီအစဉ်များ၌ ထည့်သွင်းစဉ်းစားထားခြင်းမရှိသည့် မမျှော်မှန်းနိုင်သော ပတ်ဝန်းကျင်/ လူမှုရေးဆိုင်ရာအန္တရာယ် သို့မဟုတ် ထိခိုက်မှု တစ်ခုခု ပေါ်ပေါက်လာပါက၊ စီမံကိန်းအဆိုပြုသူသည် ထိုသို့သော အန္တရာယ် သို့မဟုတ် ထိခိုက်မှုဖြစ်ပေါ်သည်နှင့်တပြိုင်နက် ဖြစ်ပေါ်သည့်ကိစ္စရပ်နှင့် အဆိုပြု ထားသော ကုစားဆောင်ရွက်ရေးလုပ်ငန်းစီမံချက်တို့ကို အသေးစိတ် ရှင်းလင်းဖော်ပြ လျက် သယံဇာတနှင့်သဘာဝပတ်ဝန်းကျင်ထိန်းသိမ်းရေးဝန်ကြီးဌာနသို့ ချက်ချင်း အကြောင်းကြားရမည်။

(၂) ရန်ပုံငွေထားရှိမှုဆိုင်ရာ စည်းကမ်းချက်များ ။ ရန်ပုံငွေထားရှိမှုဆိုင်ရာ စည်းကမ်း ချက်များနှင့်စပ်လျဉ်း၍ ပတ်ဝန်းကျင်စီမံခန့်ခွဲမှုအစီအစဉ်ကို အကောင်အထည်ဖော်



ဆောင်ရွက်နိုင်ရေး ရန်ပုံငွေထူထောင်ထားရှိရန်နှင့် လုပ်ငန်းပိတ်သိမ်းခြင်းအတွက် ရန်ပုံငွေတစ်ရပ် ကြိုတင်ထူထောင်ထားရှိရမည်။

(ပ) ပတ်ဝန်းကျင်စီမံခန့်ခွဲမှုစီမံချက်များနှင့်ပတ်သက်၍ လိုက်နာဆောင်ရွက်ရမည့် စည်းကမ်းချက်များ- အောက်ပါအတိုင်း လိုက်နာဆောင်ရွက်ရမည်-

(၁) အန္တရာယ်ရှိပစ္စည်းများစီမံခန့်ခွဲမှုစီမံချက်နှင့်စပ်လျဉ်း၍ အမျိုးအစား၊ အတန်းအစားနှင့် ပမာဏအကန့်အသတ်များ၊ စုဆောင်းခြင်း၊ သိုလှောင်ခြင်း၊ ကိုင်တွယ်ခြင်း၊ သယ်ယူပို့ဆောင်ခြင်း၊ သန့်စင်ခြင်းနှင့် စွန့်ပစ်ခြင်းတို့အတွက် နည်းလမ်းများနှင့် စနစ်များကို သတ်မှတ်ဖော်ပြရမည်။ ၎င်းစီမံချက်တွင် “ယိုဖိတ်မှု ကာကွယ်ခြင်းနှင့် တုန့်ပြန်မှုအစီအစဉ်” (Spill Prevention and Response Plan) အား ထည့်သွင်းရေးဆွဲ၍ လိုက်နာဆောင်ရွက်ရန်၊

(၂) အစိုင်အခဲစွန့်ပစ်ပစ္စည်းနှင့် အန္တရာယ်ရှိစွန့်ပစ်ပစ္စည်း စီမံခန့်ခွဲမှုစီမံချက်နှင့် စပ်လျဉ်း၍ ထွက်ရှိသောစွန့်ပစ်ပစ္စည်း (အရည်၊ အစိုင်အခဲ၊ အငွေ့) အမျိုးအစား၊ အတန်းအစားနှင့် ပမာဏများ၊ စုဆောင်းခြင်း၊ သိုလှောင်ခြင်း၊ ကိုင်တွယ်ခြင်း၊ သယ်ယူပို့ဆောင်ခြင်း၊ သန့်စင်ခြင်းနှင့် စွန့်ပစ်ခြင်းတို့အတွက် နည်းလမ်းများနှင့် စနစ်များ၊ စွန့်ပစ်ပစ္စည်းများအား ပြန်လည်သုံးစွဲသည့် နည်းလမ်းများ၊ နောက်ဆုံး စွန့်ပစ်သည့် နည်းလမ်းနှင့်နေရာများ အစရှိသည်တို့ကို သတ်မှတ်ဖော်ပြရန်၊ ၎င်းစီမံချက်တွင် စီမံကိန်းပြုပြင်မွမ်းမံခြင်း လုပ်ငန်းများမှ ထွက်ရှိလာသော စွန့်ပစ်ပစ္စည်းများအတွက် စီမံခန့်ခွဲမှုအစီအစဉ်များကိုပါ ထည့်သွင်းရေးဆွဲ၍ လိုက်နာဆောင်ရွက်ရန်၊

(၃) ဒေသခံများကျန်းမာရေးနှင့် ဘေးအန္တရာယ်ကင်းရှင်းရေး စီမံချက်နှင့်စပ်လျဉ်း၍ ဒေသခံများ၏ ကျန်းမာရေးနှင့် ဘေးအန္တရာယ်ကင်းရှင်းရေးကို ကာကွယ်ရန် နည်းလမ်းများ၊ အစီအစဉ်များအားရေးဆွဲ၍ လိုက်နာဆောင်ရွက်ရမည်။

(၄) လုပ်ငန်းခွင်ကျန်းမာရေးနှင့် ဘေးအန္တရာယ်ကင်းရှင်းရေးစီမံချက်နှင့်စပ်လျဉ်း၍ လုပ်သားများအတွက် တကိုယ်ရည်သုံး ကာကွယ်ရေးပစ္စည်းများ၊ နေထိုင်စားသောက်မှုပုံစံများ၊ လုပ်ငန်းခွင်အခြေအနေစသည်တို့အတွက် သတ်မှတ်ချက်များပါဝင်သည့် လုပ်ငန်းခွင်ကျန်းမာရေးနှင့် ဘေးအန္တရာယ်ကင်းရှင်းရေး စီမံချက်ကိုရေးဆွဲ၍ လိုက်နာဆောင်ရွက်ရမည်။ ၎င်းအားရေးဆွဲရာတွင် စီမံကိန်းနှင့် သက်ဆိုင်သည့် နိုင်ငံတကာလမ်းညွှန်ချက်များ (ဥပမာ - အပြည်ပြည်ဆိုင်ရာ ဘဏ္ဍာရေးအဖွဲ့အစည်း (IFC) ၏ ပတ်ဝန်းကျင်၊ ကျန်းမာရေးနှင့် ဘေးအန္တရာယ် ကင်းရှင်းရေးဆိုင်ရာ လမ်းညွှန်ချက်များ) အား ထည့်သွင်းစဉ်းစား ရေးဆွဲပြီး လိုက်နာဆောင်ရွက်ရန်၊



- (၅) ယဉ်ကျေးမှုအမွေအနှစ်စီမံခန့်ခွဲရေး စီမံချက်နှင့်စပ်လျဉ်း၍ စီမံကိန်းအကောင်အထည်ဖော်စဉ်အတွင်း ရှာဖွေတွေ့ရှိသည့် ယဉ်ကျေးမှုသယံဇာတများအတွက် “မတော်တဆတွေ့ရှိမှု (chance find)” လုပ်ထုံးလုပ်နည်းများနှင့် ထိန်းသိမ်းရေးနည်းလမ်းများရေးဆွဲ၍ လိုက်နာဆောင်ရွက်ရန်၊
- (၆) ဒေသခံများနှင့် ညှိနှိုင်းဆွေးနွေးခြင်း စီမံချက်နှင့်စပ်လျဉ်း၍ စီမံကိန်းကြောင့် ထိခိုက်ခံစားရသူများ၊ အကျိုးဆက်စပ်သူများအားသရုပ်ခွဲဆန်းစစ်ခြင်း၊ ချိတ်ဆက်ပါဝင်စေရေးအတွက် မဟာဗျူဟာရေးဆွဲခြင်းနှင့် အကောင်အထည် ဖော်ခြင်း၊ သတင်းအချက်အလက် ထုတ်ပြန်ခြင်းနှင့် ဖြန့်ဝေခြင်း၊ တိုင်ပင်ဆွေးနွေးခြင်းနှင့် ပူးပေါင်းပါဝင်စေခြင်း၊ မကျေနပ်မှုများအား တိုင်ကြားနိုင်မည့် အစီအစဉ်များ၊ နစ်နာမှုဖြေရှင်းရေး လုပ်ငန်းစဉ်များ၊ ပတ်ဝန်းကျင်နှင့်လူမှုဆိုင်ရာ ပူးတွဲစောင့်ကြပ်ကြည့်ရှုခြင်းနှင့် ထိခိုက်ခံရသည့်ဒေသခံများသို့ စဉ်ဆက်မပြတ် အစီရင်ခံခြင်း စသည်တို့ပါဝင်သည့် ဒေသခံများနှင့် ညှိနှိုင်းဆွေးနွေးခြင်း စီမံချက် အားရေးဆွဲ၍ လိုက်နာဆောင်ရွက်ရန်၊
- (၇) ဒေသဖွံ့ဖြိုးရေးစီမံချက်နှင့်စပ်လျဉ်း၍ ဒေသခံများအား တိုက်ရိုက်အကျိုးရှိစေရန် စီမံကိန်းအဆိုပြုသူမှ ဆောင်ရွက်မည့်လုပ်ငန်းများကို စီမံချက်များဖြင့် စနစ်တကျရေးဆွဲ၍ အကောင်အထည်ဖော် ဆောင်ရွက်ရမည်။ ယင်းလုပ်ငန်းများတွင် ပညာရေးအတွက် ကူညီပေးခြင်း၊ အခြေခံအဆောက်အအုံ ဖွံ့ဖြိုးတိုးတက်စေခြင်း၊ ကျန်းမာရေးစောင့်ရှောက်မှု ကူညီပေးခြင်း၊ ရပ်ရွာလူမှုရေးကိစ္စရပ်များကို ကူညီပေးခြင်း၊ စီးပွားရေးမြှင့်တင်ပေးခြင်း၊ ဒေသခံများကို အလုပ်အကိုင်ခန့်ထားခြင်းနှင့်ဒေသခံများထံမှ ပစ္စည်းဝယ်ယူရေးအစီအစဉ်များ ပါဝင်သည့် ဒေသဖွံ့ဖြိုးရေး စီမံချက်အားရေးဆွဲ၍ လိုက်နာဆောင်ရွက်ရန်၊
- (၈) အရေးပေါ်အခြေအနေ တုန့်ပြန်ရေးစီမံချက်နှင့်စပ်လျဉ်း၍ သဘာဝဘေးအန္တရာယ်များနှင့် မတော်တဆမှုများကို ဖြေရှင်းနိုင်ရန်အတွက် သက်ဆိုင်ရာ ဝန်ကြီးဌာနများနှင့် ပူးပေါင်းရေးဆွဲထားသည့် အရေးပေါ်အခြေအနေ တုန့်ပြန်ရေးနှင့် စီမံခန့်ခွဲရေးစီမံချက်တစ်ခုကိုရေးဆွဲ၍ လိုက်နာဆောင်ရွက်ရန်နှင့် ၎င်းတွင် အရေးပေါ်အခြေအနေများအတွက် ပြင်ဆင်ထားမှုများ၊ အရေးပေါ် အခြေအနေအတွက် တုန့်ပြန်ဆောင်ရွက်မည့်အဖွဲ့၊ အရေးပေါ်အခြေအနေတွင် ဆောင်ရွက်မည့် ဆက်သွယ်ရေးလုပ်ငန်းများ၊ အရေးပေါ်အခြေအနေအား တုန့်ပြန်ရန်အတွက် အဆောက်အအုံများ၊ စက်ယန္တရားများ၊ လုပ်ဆောင်မည့် လုပ်ငန်းများ အစရှိသည့် အကြောင်းအရာများအား ထည့်သွင်း ရေးဆွဲ၍ လိုက်နာဆောင်ရွက်ရန်၊



(၉) ပတ်ဝန်းကျင်အရည်အသွေး စောင့်ကြပ်ကြည့်ရှုရေး စီမံချက်နှင့်စပ်လျဉ်း၍ တိုင်းတာရမည့်အချက် (parameters) များ၊ နည်းစနစ်များ၊ နမူနာစုဆောင်းခြင်းနှင့် ဓါတ်ခွဲစမ်းသပ်ခြင်း၊ စောင့်ကြပ်တိုင်းတာမည့်နေရာ၊ အကြိမ်အရေအတွက်၊ အချိန်ဇယား၊ အချက်အလက်စီမံခန့်ခွဲခြင်း၊ တိုင်းတာရေးကိရိယာများကို ပြုပြင်ထိန်းသိမ်းခြင်းနှင့် ထိန်းချုပ်ခြင်း၊ မှတ်တမ်းတင်ခြင်းနှင့် အစီရင်ခံခြင်း စသည်တို့ကို သတ်မှတ်ဖော်ပြ၍ လိုက်နာဆောင်ရွက်ရန်။

သက်သေခံလက်မှတ်ဆိုင်ရာ စည်းကမ်းချက်များ

၈။ သက်သေခံလက်မှတ်ဆိုင်ရာ စည်းကမ်းချက်များနှင့်ပတ်သက်၍ အောက်ပါတို့ကို လိုက်နာဆောင်ရွက်ရမည်-

- (က) ဤပတ်ဝန်းကျင်ထိန်းသိမ်းရေးဆိုင်ရာ လိုက်နာဆောင်ရွက်မှု သက်သေခံလက်မှတ် သက်တမ်းသည် ထုတ်ပေးသည့်နေ့ရက်မှစ၍ (၅)နှစ် ဖြစ်သည်။ စီမံကိန်းအဆိုပြုသူသည် ပတ်ဝန်းကျင်ထိန်းသိမ်းရေးဆိုင်ရာ လိုက်နာဆောင်ရွက်မှု သက်သေခံလက်မှတ် သက်တမ်းမကုန်ဆုံးမီ ၆ လ ကြိုတင်၍ သက်တမ်းတိုးရန် ဝန်ကြီးဌာနသို့ လျှောက်ထားရန်၊
- (ခ) စီမံကိန်းအဆိုပြုသူသည် သက်သေခံလက်မှတ်ရရှိပြီး ပထမ ၂ နှစ်အတွင်း စီမံကိန်း၏ အကောင်အထည်ဖော်မှုကို စတင်ဆောင်ရွက်ရမည်။ ထိုသို့ဆောင်ရွက်ခြင်းကို စတင်ဆောင်ရွက်သည့်နေ့မှ ရက်ပေါင်း ၃၀ ထက် နောက်မကျစေဘဲ ဦးစီးဌာနသို့ စာဖြင့် သတင်းပို့အကြောင်းကြားရမည့်အပြင် စီမံကိန်းကို အကောင်အထည်ဖော်ရာတွင် ပါဝင်သော ဆောင်ရွက်မှုများကို သတ်မှတ်ဖော်ပြရန်၊
- (ဂ) စီမံကိန်းအဆိုပြုသူသည် စီမံကိန်းအကောင်အထည်ဖော်မှုကို မည်သည့်အတွက်ကြောင့် စတင်နိုင်ခြင်းမရှိကြောင်းနှင့် စတင်အကောင်အထည်ဖော်နိုင်ရန် အချိန်ကာလမည်မျှ လိုအပ်ကြောင်းကို အကျိုးအကြောင်းဖော်ပြ၍ ထိုလိုအပ်သည့်ကာလအတွက် အချိန်တိုးပေးရန် တင်ပြချက်အရ ဝန်ကြီးဌာနက အချိန်တိုးပေးသည့် ကိစ္စမှတစ်ပါး ပတ်ဝန်းကျင်ထိန်းသိမ်းရေးဆိုင်ရာ လိုက်နာဆောင်ရွက်မှု သက်သေခံလက်မှတ်ရရှိပြီး ၂ နှစ်အတွင်း စီမံကိန်းကို ထိရောက်စွာ အကောင်အထည်ဖော်မှုအား စတင်ဆောင်ရွက်ခြင်းမပြုလျှင် ပတ်ဝန်းကျင်စီမံခန့်ခွဲမှုအစီအစဉ်ကို အသစ်ပြုလုပ်တင်ပြရန်၊
- (ဃ) စီမံကိန်း အကောင်အထည်ဖော်ဆောင်ရွက်ရာတွင် တစ်ဖက်ပါအချက်များ တွေ့ရှိရပါက ပတ်ဝန်းကျင်ထိန်းသိမ်းရေးဆိုင်ရာ လိုက်နာဆောင်ရွက်မှု သက်သေခံလက်မှတ်ပါ စည်းကမ်းချက်များကို ဝန်ကြီးဌာနမှ ပြင်ဆင်ခြင်း သို့မဟုတ်



ပတ်ဝန်းကျင်ပာစီမံခန့်ခွဲမှု အစီအစဉ်ကို ပြန်လည်ပြင်ဆင်စေပြီး တင်ပြရန် ညွှန်ကြားပါက စီမံကိန်း အဆိုပြုသူက လိုက်နာဆောင်ရွက်ရမည်-

- (၁) စီမံကိန်းကြောင့် အမှန်တကယ်ထိခိုက်မှု သို့မဟုတ် ထိခိုက်နိုင်မှုများကို လျော့ချရန် ဆောင်ရွက်မှုများသည် ပြည့်စုံမှုမရှိခြင်း သို့မဟုတ် လုံလောက်မှု မရှိခြင်း၊
- (၂) စီမံကိန်း၏ ဆိုးကျိုးသက်ရောက်မှုများသည် မည်ကဲ့သို့ ထိခိုက်မှုဖြစ်စေ ကြောင်း သို့မဟုတ် ဖြစ်စေနိုင်ကြောင်း သို့မဟုတ် ဖြစ်လာကြောင်း သိရှိနိုင်ရန် သတင်းအချက်အလက်သစ်များ ထွက်ပေါ်လာခြင်း၊
- (၃) စီမံကိန်းသည် ပတ်ဝန်းကျင်စီမံခန့်ခွဲမှုအစီအစဉ်ကို မူလအတည်ပြုခဲ့သည့် အချိန်မှ ကြိုတင်သိမြင်နိုင်ခြင်းမရှိသော ဆိုးကျိုးသက်ရောက်မှုများရှိခြင်း၊
- (၄) စီမံကိန်း၏ ဆိုးကျိုးသက်ရောက်မှုများသည် ပတ်ဝန်းကျင်စီမံခန့်ခွဲမှုအစီအစဉ်၊ ပတ်ဝန်းကျင်ထိန်းသိမ်းရေးဆိုင်ရာ လိုက်နာဆောင်ရွက်မှု သက်သေခံလက်မှတ် နှင့် စည်းကမ်းချက်များထုတ်ပေးခြင်း၊ ပြင်ဆင်ခြင်း၊ တင်သွင်းခြင်းနှင့် အတည်ပြုခြင်းများအတွက် အခြေခံအချက်များ ထုတ်ဖော်ခဲ့စဉ်က မျှော်မှန်း ထားသည့် ထိခိုက်မှုထက် ပိုမိုကြီးမားခြင်း၊
- (၅) အကောင်းဆုံးရရှိနိုင်သော နည်းလမ်းအဓိပ္ပာယ်ဖွင့်ဆိုချက်အရ စီမံကိန်း၏ ဆိုးကျိုးသက်ရောက်မှုကို ထူးခြားစွာ လျော့ချနိုင်ခြင်း၊
- (၆) စီမံကိန်း၏ ဆိုးကျိုးသက်ရောက်မှုများကို စီမံကိန်းတွင် စီးပွားရေးအရ သိသိ သာသာ အပိုကုန်ကျစရိတ် မဖြစ်စေဘဲ အလေ့အကျင့်ကောင်းများဖြင့် လျော့ချ နိုင်ခြင်း၊
- (၇) ပတ်ဝန်းကျင်ထိန်းသိမ်းရေးဆိုင်ရာ လိုက်နာဆောင်ရွက်မှုသက်သေခံလက်မှတ် တွင် သတ်မှတ်ထားသော နည်းလမ်းများ/ စည်းကမ်းချက်များသည် ဆိုးကျိုး သက်ရောက်မှုများကို လျော့ချရာတွင် မလိုအပ်တော့ဟု ဆုံးဖြတ်နိုင်ခြင်း။

ပတ်ဝန်းကျင်ထိန်းသိမ်းရေးရန်ပုံငွေဆိုင်ရာ စည်းကမ်းချက်များ။

၉။ ပတ်ဝန်းကျင်ထိန်းသိမ်းရေးဆိုင်ရာ ရန်ပုံငွေနှင့် စပ်လျဉ်း၍ အောက်ပါတို့ကို လိုက်နာ ဆောင်ရွက်ရမည်-

- (က) ပတ်ဝန်းကျင်ထိန်းသိမ်းရေးနည်းဥပဒေ ၃၀ နှင့်အညီ ညစ်ညမ်းမှု (ထုတ်လွှတ်မှု၊ စွန့်ပစ်ပစ္စည်း) ဖြစ်စေခြင်းအတွက် ပေးဆောင်ငွေများ၊ သယံဇာတအသုံးပြုမှုနှင့် ဂေဟစနစ်ဝန်ဆောင်မှုများမှ အကျိုးရရှိခြင်းအတွက် ပတ်ဝန်းကျင်ထိန်းသိမ်းရေး ရန်ပုံငွေတွင် ပေးဆောင်ငွေများအဖြစ် ထည့်ဝင်ရန် ပတ်ဝန်းကျင်ထိန်းသိမ်းရေး



ကော်မတီ၏ အတည်ပြုချက်ဖြင့် ဝန်ကြီးဌာနက သတ်မှတ်ပါက စီမံကိန်းအဆိုပြုသူ မှ ငွေကြေးထည့်ဝင်ရန်၊

(ခ) စီမံကိန်းအဆိုပြုသူသည် ငွေရေးကြေးရေး အာမခံချက်များအားလုံးကို ဝန်ကြီး ဌာနမှ ပတ်ဝန်းကျင်ထိန်းသိမ်းရေးကော်မတီ၏ အတည်ပြုချက်ဖြင့် သတ်မှတ်/ ပြင်ဆင်တောင်းခံပါက ထည့်ဝင်ရန်။

အထွေထွေစည်းကမ်းချက်များ

၁၀။ စီမံကိန်းအဆိုပြုသူသည် စီမံကိန်း၏ ဒီဇိုင်းနှင့် စီမံကိန်းလုပ်ငန်းများကို ပြင်ဆင်ရန်ရှိပါက ဝန်ကြီးဌာနသို့ ကြိုတင်အသိပေးတင်ပြရမည်။

၁၁။ ဤပတ်ဝန်းကျင်ထိန်းသိမ်းရေးဆိုင်ရာ လိုက်နာဆောင်ရွက်မှု သက်သေခံလက်မှတ်သည် လက်မှတ်ပါ လုပ်ငန်းနှင့်သာ သက်ဆိုင်စေရမည်။

၁၂။ ဤပတ်ဝန်းကျင်ထိန်းသိမ်းရေးဆိုင်ရာ လိုက်နာဆောင်ရွက်မှု သက်သေခံလက်မှတ်သည် ပတ်ဝန်းကျင်ထိန်းသိမ်းရေးနှင့် လူမှုရေးဆိုင်ရာ လိုက်နာဆောင်ရွက်ရန်ဖြစ်ပြီး စီမံကိန်းလုပ်ငန်း ဆောင်ရွက်ခွင့်ပြုမိန့်မှာ သက်ဆိုင်ရာဌာန၏ မူဝါဒ၊ ဥပဒေ၊ နည်းဥပဒေများ၊ လုပ်ထုံးလုပ်နည်း၊ လမ်းညွှန်ချက်များနှင့်အညီ ဆောင်ရွက်ရန်ဖြစ်သည်။ စီမံကိန်းသက်တမ်းအတွင်း စစ်ဆေးမှုပြုလုပ် ချိန်တွင် ခွင့်ပြုမိန့်စာရွက်စာတမ်း အထောက်အထားများအားလုံးကို တင်ပြရမည်။

၁၃။ စီမံကိန်းပိုင်ရှင်နှင့် အဆိုပြုထားသောလွှဲပြောင်းလက်ခံသူတို့၏ ပူးပေါင်းလျှောက်ထား ချက် အရ ဤသက်သေခံလက်မှတ် သို့မဟုတ် ယင်း၏အစိတ်အပိုင်းတစ်ရပ်ရပ်ကို အဆိုပြုထားသော လွှဲပြောင်းလက်ခံသူထံ ဝန်ကြီးဌာန၏ခွင့်ပြုချက်ရရှိပြီးမှသာ လွှဲပြောင်းရမည်။

၁၄။ ပတ်ဝန်းကျင်ထိန်းသိမ်းမှုဆန်းစစ်ခြင်းဆိုင်ရာ လုပ်ထုံးလုပ်နည်း၊ အပိုဒ် ၁၀၂ အရ စီမံကိန်း အဆိုပြုသူသည် မိမိကိုယ်တိုင်ကြောင့်ဖြစ်စေ မိမိကိုယ်စားဆောင်ရွက်ရန် ခန့်ထားခြင်း သို့မဟုတ် ငှားရမ်းခြင်း သို့မဟုတ် အခွင့်အာဏာပေးခြင်း ပြုထားသည့် ကန်ထရိုက်တာ၊ လက်ခွဲဆောင်ရွက် ပေးသူ ဆပ်ကန်ထရိုက်တာ၊ အရာရှိ၊ အလုပ်သမား၊ ကိုယ်စားလှယ် သို့မဟုတ် အတိုင်ပင်ခံများ၏ ပြုလုပ်မှု သို့မဟုတ် ပျက်ကွက်မှုကြောင့်ဖြစ်စေပေါ်ပေါက်သည့် ဆိုးကျိုးသက်ရောက်မှုများ အားလုံးတို့အတွက်တာဝန်ရှိသည်။

၁၅။ စီမံကိန်းအဆိုပြုသူသည် ဤပတ်ဝန်းကျင်ထိန်းသိမ်းရေးဆိုင်ရာ လိုက်နာဆောင်ရွက်မှု သက်သေခံလက်မှတ်ပါ စည်းကမ်းချက်များကို လိုက်နာမှုမရှိပါက ပတ်ဝန်းကျင်ထိန်းသိမ်းရေး ဥပဒေ၊ နည်းဥပဒေများ၊ လုပ်ထုံးလုပ်နည်းများနှင့်အညီ အရေးယူခြင်းခံရမည်။