



ပြည်ထောင်စုသမ္မတမြန်မာနိုင်ငံတော်အစိုးရ
သယံဇာတနှင့်သဘာဝပတ်ဝန်းကျင်ထိန်းသိမ်းရေးဝန်ကြီးဌာန
နေပြည်တော်



South-East Asia Crude Oil Pipeline Company Limited ၏ Myanmar-China Crude Oil Pipeline Project အတွက် ပတ်ဝန်းကျင်စီမံခန့်ခွဲမှုအစီအစဉ်၏

ပတ်ဝန်းကျင်ထိန်းသိမ်းရေးဆိုင်ရာ လိုက်နာဆောင်ရွက်မှု သက်သေခံလက်မှတ်
(Environmental Compliance Certificate - ECC)

ရက်စွဲ။ ၂၀၂၄ ခုနှစ်၊ မတ်လ ၁၅ ရက်



ပြည်ထောင်စုသမ္မတမြန်မာနိုင်ငံတော်အစိုးရ
 သယံဇာတနှင့်သဘာဝပတ်ဝန်းကျင်ထိန်းသိမ်းရေးဝန်ကြီးဌာန
 ပတ်ဝန်းကျင်ထိန်းသိမ်းရေးဆိုင်ရာလိုက်နာဆောင်ရွက်မှု သက်သေခံလက်မှတ်
 (Environmental Compliance Certificate - ECC)

သက်သေခံလက်မှတ်အမှတ်။ ECC (၇၂၀) ရက်စွဲ။ ၂၀၂၄ ခုနှစ်၊ မတ်လ ၁၅ ရက်
 ၁။ သယံဇာတနှင့် သဘာဝပတ်ဝန်းကျင်ထိန်းသိမ်းရေးဝန်ကြီးဌာနသည် ပတ်ဝန်းကျင်ထိန်းသိမ်း
 ရေးဥပဒေ (ပြည်ထောင်စုလွှတ်တော်ဥပဒေအမှတ် ၉/၂၀၁၂) နှင့် ပတ်ဝန်းကျင်ထိခိုက်မှုဆန်းစစ်
 ခြင်းဆိုင်ရာ လုပ်ထုံးလုပ်နည်း (အမိန့်ကြော်ငြာစာအမှတ် ၆၁၆/၂၀၁၅) တို့အရ နောက်ဆက်တွဲ
 (က) တွင် ဖော်ပြထားသော အဆိုပြုစီမံကိန်းအား နောက်ဆက်တွဲ (ခ) ပါ စည်းကမ်းချက်များကို
 လိုက်နာဆောင်ရွက်စေလျက် ဤပတ်ဝန်းကျင်ထိန်းသိမ်းရေးဆိုင်ရာ လိုက်နာဆောင်ရွက်မှု
 သက်သေခံလက်မှတ် (Environmental Compliance Certificate - ECC) ကို ထုတ်ပေးလိုက်
 သည်-

- (က) စီမံကိန်းအဆိုပြုသူ - HAN Jianqiang
 Board Director/ President
 South-East Asia Crude Oil Pipeline Company
 Limited
- (ခ) ဆက်သွယ်ရန်လိပ်စာ - ရန်ကုန်-မန္တလေးအမြန်လမ်းမကြီး 363/4 မိုင်အနီး၊
 သရက်တန်းကျေးရွာ၊ ဥယျာဉ်တော်မြို့၊ တံတားဦးမြို့နယ်၊
 မန္တလေးတိုင်းဒေသကြီး။
 ဖုန်းနံပါတ် - ၀၆၇-၄၁၁၀၅၅/၄၁၁၀၅၆၊ Fax : ၀၂-၂၄၈၇၂
 Website : <http://seagp.biz/>
- (ဂ) စီမံကိန်းအမျိုးအစား - Myanmar-China Crude Oil Pipeline Project
- (ဃ) စီမံကိန်းကာလ - ၂၀၁၁ ခုနှစ်မှ ၂၀၄၁ ခုနှစ်အထိ (နှစ် ၃၀)
- (င) စီမံကိန်း၏ အရွယ်အစား - အရှည် ၇၇၀.၅ ကီလိုမီတာ၊ ပိုက်လုံးပတ် ၈၁၃ mm
- (စ) စီမံကိန်းတည်နေရာ - စီမံကိန်းပိုက်လိုင်းသည် မြန်မာနိုင်ငံအနောက်ဘက်ကမ်းရိုး
 တန်း၊ မဒေးကျွန်းမှစတင်၍ ရခိုင်ပြည်နယ်၊ မကွေးတိုင်း
 ဒေသကြီး၊မန္တလေးတိုင်းဒေသကြီးနှင့် ရှမ်းပြည်နယ်တို့ကို
 ဖြတ်သန်းသွားပြီး မြန်မာ-တရုတ်နယ်စပ်အနီးရှိ ရှမ်းပြည်

နယ်၊ နမ့်ခမ်းမြို့အထိ သွယ်တန်းတည်ရှိပါသည်။

- (ဆ) ECC သက်တမ်း - (၅) နှစ်
စတင်ထုတ်ပေးရက် ၃၁-၁-၂၀၂၄
သက်တမ်းကုန်ဆုံးရက် ၃၀-၁-၂၀၂၉
- (ဇ) အတည်ပြုအစီရင်ခံစာ - ပတ်ဝန်းကျင်စီမံခန့်ခွဲမှုအစီအစဉ်
အမျိုးအစား (EMP)
- (ဈ) အတည်ပြုအစီရင်ခံစာ - ရေနံနှင့်သဘာဝဓာတ်ငွေ့စီမံရေးဦးစီးဌာန၏
၂၇-၁၂-၂၀၂၃ ရက်စွဲပါစာအမှတ်၊ ထုတ်လုပ်/၀၃(၆၇၀)၂၀၂၃

စည်းကမ်းသတ်မှတ်ချက်များ

၂။ အောက်ဖော်ပြပါ ရည်ရွယ်ချက်များ ရရှိနိုင်ရေးအတွက် ဤသက်သေခံလက်မှတ်၏ နောက်ဆက်တွဲပါ စည်းကမ်းချက်များကို လိုက်နာဆောင်ရွက်ရန် သတ်မှတ်ထားခြင်းဖြစ်ပါသည်-

- (က) ပတ်ဝန်းကျင်နှင့် လူမှုဆိုင်ရာ ဆိုးကျိုးသက်ရောက်မှုများကို ကြိုတင်ကာကွယ်ရေး၊ အနိမ့်ဆုံးဖြစ်စေရေးနှင့် ထိခိုက်မှုများကို ပြန်လည်ကုစားရေး ဆောင်ရွက်ပေးရန်၊
- (ခ) စီမံကိန်းအဆိုပြုသူ၏ စီမံကိန်းဆိုင်ရာ ကတိကဝတ်များနှင့် လိုက်နာထမ်းဆောင်ရမည့် တာဝန်များကို သတ်မှတ်ရန်၊
- (ဂ) လက်ခံနိုင်သော ပတ်ဝန်းကျင်အရည်အသွေး ဖြစ်စေရေးအတွက် စံချိန်စံညွှန်းများနှင့် အရည်အသွေးတိုင်းတာရေးနည်းလမ်းများ သတ်မှတ်ရန်၊
- (ဃ) စောင့်ကြပ်ကြည့်ရှုခြင်းနှင့် အစီရင်ခံခြင်းတို့ကို ပုံမှန်ဆောင်ရွက်စေရန်၊
- (င) စီမံကိန်းတွင် စဉ်ဆက်မပြတ် ဆောင်ရွက်သွားရမည့် ပတ်ဝန်းကျင်စီမံခန့်ခွဲရေး အစီအမံတစ်ရပ်ကို ရေးဆွဲဆောင်ရွက်ရန်။

၃။ အထက်ဖော်ပြပါစည်းကမ်းချက်များအပြင် ဤဝန်ကြီးဌာနမှ အခါအားလျော်စွာ ထုတ်ပြန်သော အမိန့်၊ ညွှန်ကြားချက်များကို လိုက်နာဆောင်ရွက်ရန်။

၄။ ဤပတ်ဝန်းကျင်ထိန်းသိမ်းရေးဆိုင်ရာ လိုက်နာဆောင်ရွက်မှု သက်သေခံလက်မှတ်သည် လုပ်ငန်းဆောင်ရွက်ရန် ခွင့်ပြုမိန့်မဟုတ်ဘဲ မြေအသုံးပြုခွင့်နှင့် လုပ်ငန်းဆောင်ရွက်ခွင့်ပြုမိန့် မှာ သက်ဆိုင်ရာဝန်ကြီးဌာနသို့မဟုတ် အခွင့်အမိန့်ရ အဖွဲ့အစည်းများ၏ မူဝါဒ၊ ဥပဒေ၊ နည်းဥပဒေများ၊ လုပ်ထုံးလုပ်နည်း၊ လမ်းညွှန်ချက်များနှင့်အညီ လိုက်နာဆောင်ရွက်ရန်။

သက်ဆိုင်ရာ ခွင့်ပြုမိန့်ထုတ်ပေးသည့်ဌာနမှ ခွင့်ပြုမိန့်ပယ်ဖျက်လျှင်သော်လည်းကောင်း၊ သက်တမ်းတိုးပေးခြင်းမရှိလျှင်သော်လည်းကောင်း၊ ပတ်ဝန်းကျင်ထိန်းသိမ်းရေးဆိုင်ရာ လိုက်နာ



ဆောင်ရွက်မှုသက်သေခံလက်မှတ် သက်တမ်းရှိစေကာမူ ဤသက်သေခံလက်မှတ်၏ သက်တမ်း သည်လည်း အလိုအလျောက် ကုန်ဆုံးသည်ဟု မှတ်ယူရမည်။



၁၅.၇.၂၀၁၄

ပြည်ထောင်စုဝန်ကြီး(ကိုယ်စား)

(လှမောင်သိန်း၊ အမြဲတမ်းအတွင်းဝန်)

သယံဇာတနှင့်သဘာဝပတ်ဝန်းကျင်ထိန်းသိမ်းရေးဝန်ကြီးဌာန

Handwritten signature and initials in blue ink.

South-East Asia Crude Oil Pipeline Company Limited မှ အကောင်အထည်ဖော်
ဆောင်ရွက်မည့် Myanmar-China Crude Oil Pipeline Project ၏
စီမံကိန်းအကြောင်းအရာဖော်ပြချက်

၁။ South-East Asia Crude Oil Pipeline Company Limited မှ ရရှိသည့်ပြည်နယ် ကျောက်ဖြူ
ပင်လယ်အော်အတွင်းရှိ မဒေးကျွန်းတွင် အကောင်အထည်ဖော် ဆောင်ရွက်မည့် Myanmar-
China Crude Oil Pipeline Project သည် ပတ်ဝန်းကျင်ထိန်းသိမ်းရေးနည်းဥပဒေများ မထုတ်ပြန်မီ
၂၀၁၁ ခုနှစ်တွင် စတင်တည်ဆောက်လည်ပတ်ခဲ့သည့် စီမံကိန်းဖြစ်သည့်အတွက် ပတ်ဝန်းကျင်
ထိန်းသိမ်းရေး နည်းဥပဒေများ၊ နည်းဥပဒေ ၅၅ နည်းဥပဒေခွဲ (က) နှင့်အညီ ပတ်ဝန်းကျင်စီမံ
ခန့်ခွဲမှုအစီအစဉ် ရေးဆွဲတင်ပြစေခဲ့ခြင်းဖြစ်ပါသည်။ ကုမ္ပဏီမှ ၂၇-၉-၂၀၂၃ ရက်စွဲပါ စာအမှတ်၊
SEPD003 ဖြင့် တင်ပြခဲ့သည့် အပြီးသတ် EMP ကို ပတ်ဝန်းကျင်ထိန်းသိမ်းရေးဆိုင်ရာ လိုက်နာ
ဆောင်ရွက်မှု သက်သေခံလက်မှတ် (Environmental Compliance Certificate - ECC)
ထုတ်ပေးခြင်းဖြစ်ပါသည်။

၂။ စီမံကိန်းအဆိုပြုသူ။ HAN Jianqiang၊ Board Director/President၊ South-East Asia
Crude Oil Pipeline Company Limited၊ ရန်ကုန်-မန္တလေး အမြန်လမ်းမကြီး 363/4 မိုင်အနီး၊
သရက်တန်းကျေးရွာ၊ ဥယျာဉ်တော်မြို့၊ တံတားဦးမြို့နယ်၊ မန္တလေးတိုင်းဒေသကြီး။ ဖုန်းနံပါတ် -
၀၆၇-၄၁၁၀၅၅/၄၁၁၀၅၆၊ Fax : ၀၂-၂၄၈၇၂ Website : <http://seagp.biz/> ဖြစ်ပါသည်။

၃။ စီမံကိန်း၏အဓိကအစိတ်အပိုင်းများ။ အဆိုပြုစီမံကိန်းသည် South-East Asia Crude Oil
Pipeline Company Limited ၏ Myanmar-China Crude Oil Pipeline Project ဖြစ်ပါသည်။
စီမံကိန်းပိုက်လိုင်းသည် အရှည် ၇၇၀.၅ ကီလိုမီတာ၊ ပိုက်လုံးပတ် ၈၁၃ mm ရှိကာ ပိုက်လိုင်း
တစ်လုံးကို မြေအောက်တွင် မြှုပ်ထားပြီး မြန်မာနိုင်ငံအနောက်ဘက်ကမ်းရိုးတန်း၊ မဒေးကျွန်းမှ
စတင်၍ ရခိုင်ပြည်နယ်၊ မကွေးတိုင်းဒေသကြီး၊ မန္တလေးတိုင်းဒေသကြီးနှင့် ရှမ်းပြည်နယ်တို့ကို
ဖြတ်သန်းသွားပြီး မြန်မာ-တရုတ်နယ်စပ်အနီးရှိ ရှမ်းပြည်နယ်၊ နမ့်ခမ်းမြို့အထိ သွယ်တန်းသည့်
ရေနံစိမ်းပိုက်လိုင်း စီမံကိန်းဖြစ်ပြီး ဒီဇိုင်းဖိအား ၈ ~ ၁၄.၅ MPa နှင့် X70 Spiral Submerged Arc
Welded Steel Pipes နှင့် Longitudinal Submerged Arc Welded Steel Pipes စသည့် သံမဏိ
ပိုက်များအား အသုံးပြုထားကာ ပိုက်လိုင်းမျက်နှာပြင်ပေါ်တွင် သံချေးတက်ခြင်းမှ ကာကွယ်ရန်
three-layer polyethylene (3PE) အသုံးပြုထားပြီး ပိုက်လိုင်းတစ်လျှောက် မဒေးကျွန်း၊ ဆင်ခန့်
တိုင်၊ မန္တလေး၊ သီပေါနှင့် Metering Station (နမ့်ခမ်းမြို့) တို့တွင် Pump Stations (၅) ခု
တည်ဆောက်ထားပါသည်။



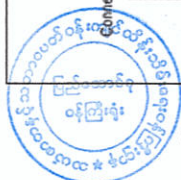
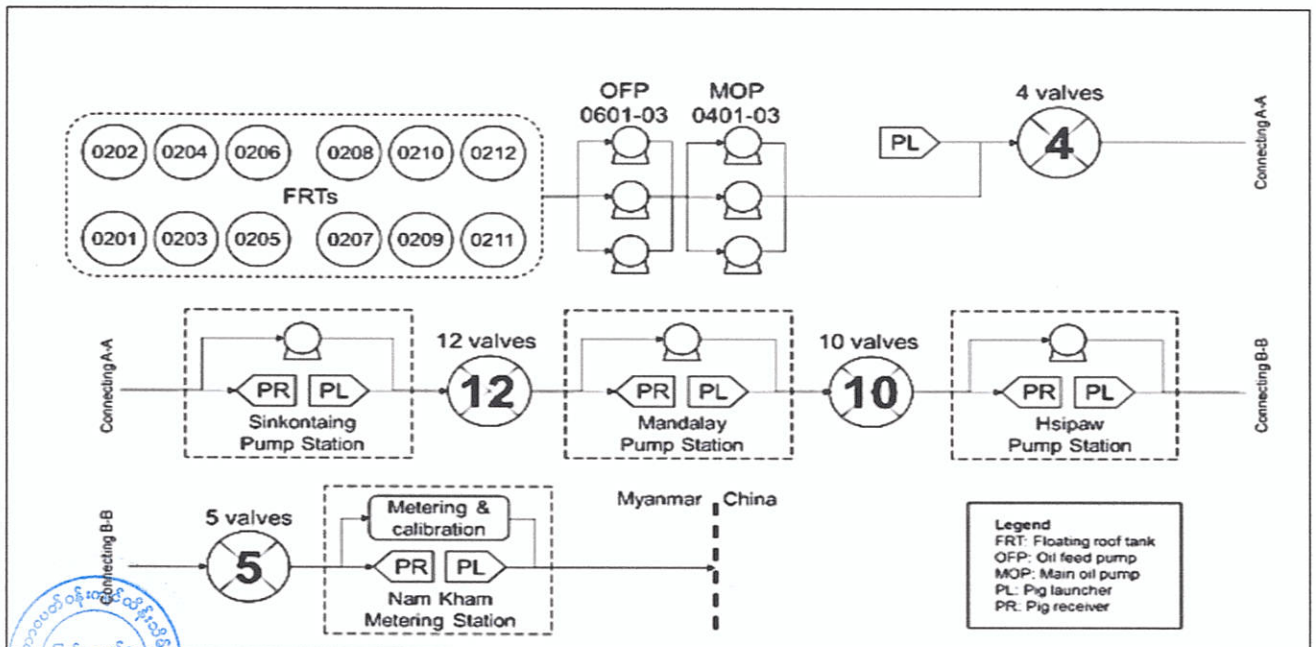
၄။ အသုံးပြုကုန်ကြမ်းပစ္စည်းများ။ ရေ၊ စွမ်းအင်နှင့်လောင်စာ၊ ဓာတုပစ္စည်း၊ X70 Spiral

Submerged Arc Welded Steel Pipes နှင့် Longitudinal Submerged Arc Welded Steel Pipes စသည့် သံမဏိပိုက်များ၊ three-layer polyethylene (3PE) နှင့် Pump Stations (၅) ခုတို့ဖြစ်ပါသည်။

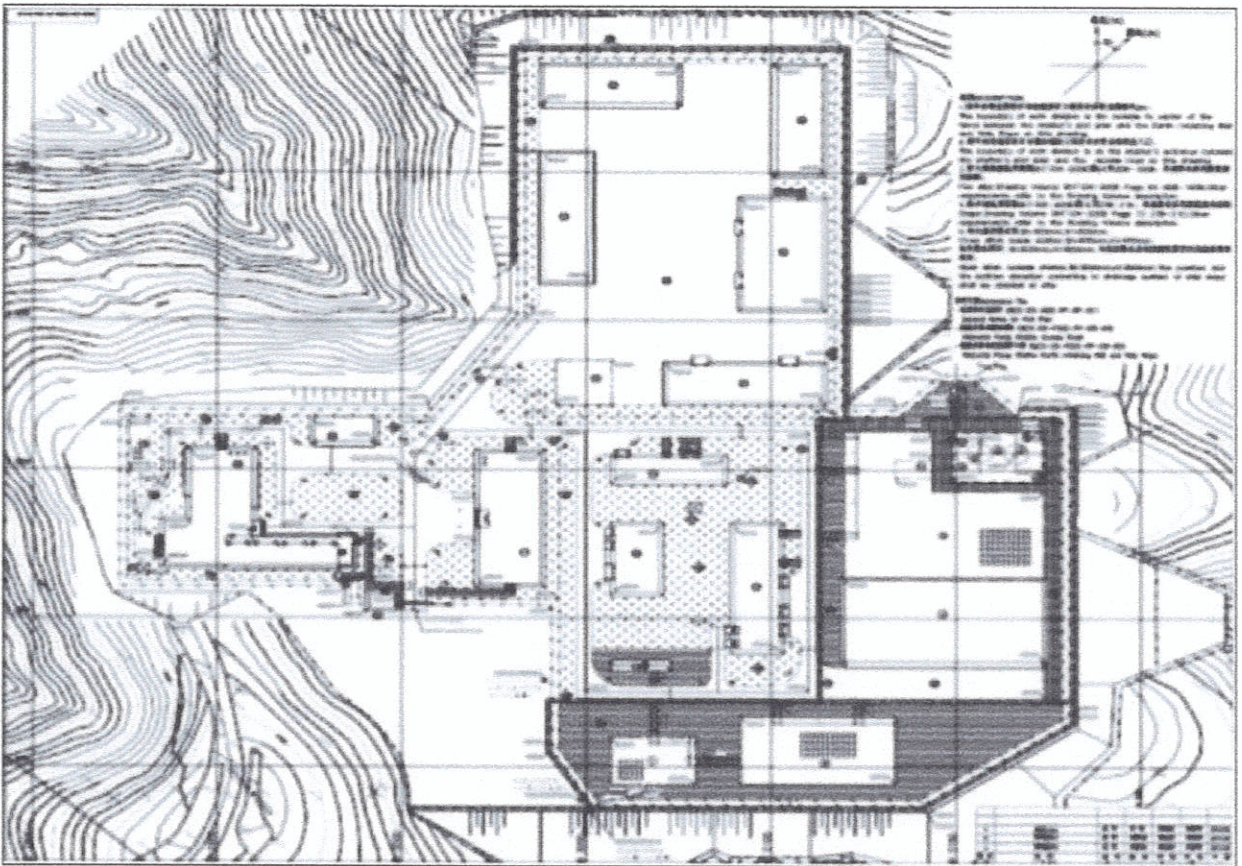
၅။ **စီမံကိန်းတည်နေရာ။** စီမံကိန်းပိုက်လိုင်းသည် မြန်မာနိုင်ငံအနောက်ဘက် ကမ်းရိုးတန်း၊ မဒေးကျွန်းမှစတင်၍ ရခိုင်ပြည်နယ်၊ မကွေးတိုင်းဒေသကြီး၊ မန္တလေးတိုင်းဒေသကြီးနှင့် ရှမ်းပြည်နယ်တို့ကို ဖြတ်သန်းသွားပြီး မြန်မာ-တရုတ်နယ်စပ်အနီးရှိ ရှမ်းပြည်နယ်၊ နမ့်ခမ်းမြို့အထိ သွယ်တန်းတည်ရှိပါသည်။



ရေနံစီမံပိုက်လိုင်းစီမံကိန်း၏ တည်နေရာပြမြေပုံ

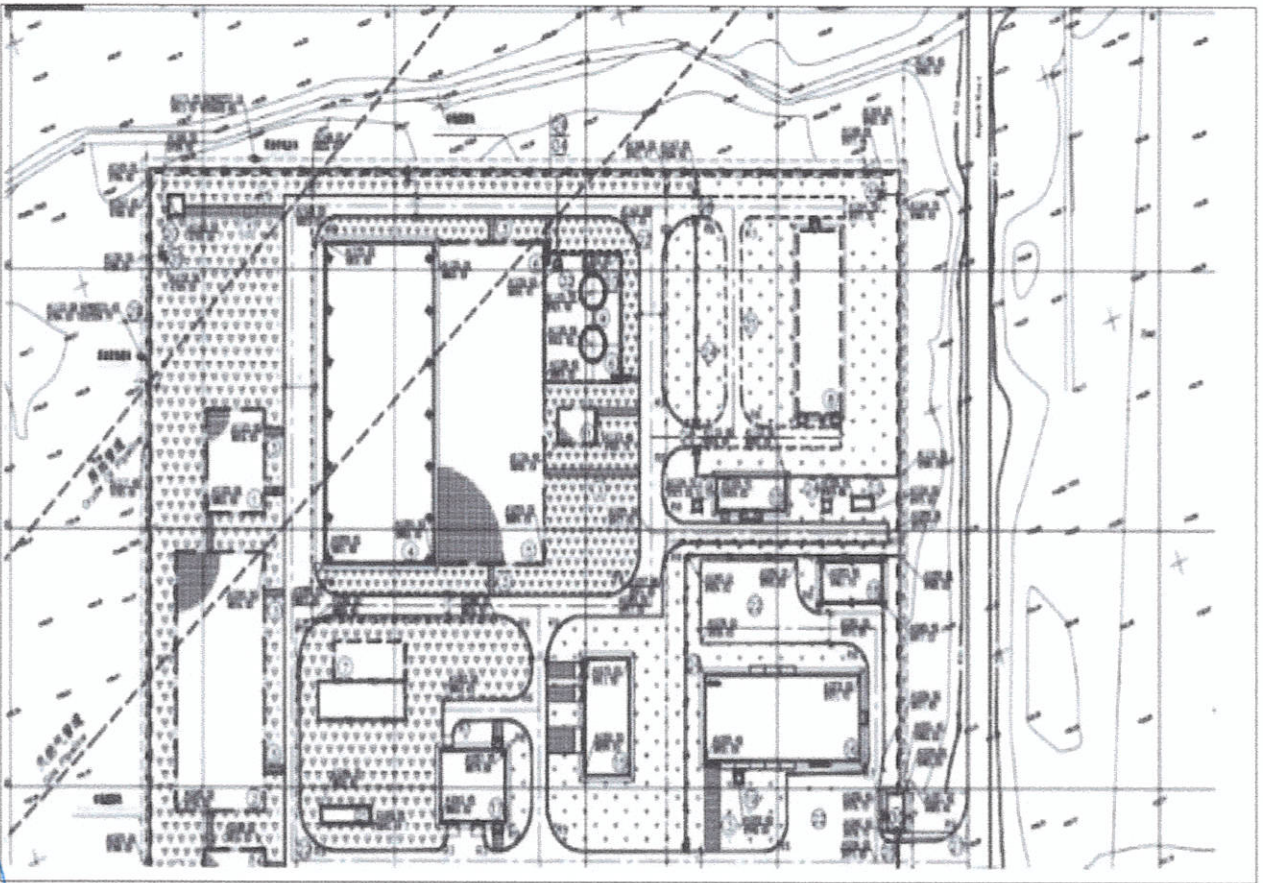


ရေနံစီမံပိုက်လိုင်းစီမံကိန်း သယ်ယူပို့ဆောင်ရေးလုပ်ငန်းအဆင့်ဆင့်ပုံ



ရေနံစိမ်းပိုက်လိုင်းစီမံကိန်း၏ မန္တလေး pump station တည်နေရာပြပုံ





ရေနံစိမ်းပိုက်လိုင်းစီမံကိန်း၏ ဆင်ခုန်တိုင် pump station တည်နေရာပြပုံ



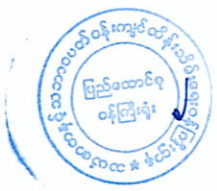
နောက်ဆက်တွဲ (ခ)

ကတိကဝတ်များ၊ စည်းကမ်းသတ်မှတ်ချက်များနှင့် အထွေထွေစည်းကမ်းချက်များ
ပတ်ဝန်းကျင်စီမံခန့်ခွဲမှုအစီအစဉ်အရ လိုက်နာဆောင်ရွက်ရမည့် ကတိကဝတ်များ

၆။ စီမံကိန်းအဆိုပြုသူမှ South-East Asia Crude Oil Pipeline Company Limited ၏ ၂၇-၉-
၂၀၂၃ ရက်စွဲပါ စာအမှတ်၊ SEPD003 ဖြင့် တင်ပြခဲ့သည့် ပတ်ဝန်းကျင်စီမံခန့်ခွဲမှုအစီအစဉ် (EMP)
တွင် ဖော်ပြထားသည့် အောက်ပါကတိကဝတ်များကို လိုက်နာဆောင်ရွက်ရမည်-

(က) မူဝါဒ၊ ဥပဒေနှင့် လုပ်ထုံးလုပ်နည်း။ စီမံကိန်းအဆိုပြုသူသည် ပတ်ဝန်းကျင်ထိန်း
သိမ်းရေး ဥပဒေ၊ ပတ်ဝန်းကျင်ထိန်းသိမ်းရေး နည်းဥပဒေများ၊ ပတ်ဝန်းကျင်ထိခိုက်မှု
ဆန်းစစ်ခြင်းဆိုင်ရာ လုပ်ထုံးလုပ်နည်း၊ အမျိုးသားပတ်ဝန်းကျင်ဆိုင်ရာ အရည်အသွေး
(ထုတ်လွှတ်မှု) လမ်းညွှန်ချက်များနှင့် စီမံကိန်းနှင့်သက်ဆိုင်သည့် အခြားမူဝါဒ၊ ဥပဒေ၊
နည်းဥပဒေများကို လိုက်နာဆောင်ရွက်ရမည်။

(ခ) စီမံကိန်းဆောင်ရွက်မည့်လုပ်ငန်းစဉ်။ အဆိုပြုစီမံကိန်းသည် South-East Asia
Crude Oil Pipeline Company Limited ၏ Myanmar-China Crude Oil Pipeline
Project ဖြစ်ပါသည်။ ပိုက်လိုင်း၏ စုစုပေါင်းအရှည်သည် ၇၇၀.၅ ကီလိုမီတာ၊ ပိုက်လုံး
ပတ် ၈၁၃ mm ရှိပါကြောင်း၊ ရေနံစိမ်းပိုက်လိုင်းသည် မြန်မာနိုင်ငံအနောက်ဘက်
ကမ်းရိုးတန်း၊ မဒေးကျွန်းမှစတင်၍ ရခိုင်ပြည်နယ်၊ မကွေးတိုင်းဒေသကြီး၊ မန္တလေး
တိုင်းဒေသကြီးနှင့် ရှမ်းပြည်နယ်တို့ကို ဖြတ်သန်းသွားပြီး မြန်မာ-တရုတ်နယ်စပ်အနီး
ရှိ ရှမ်းပြည်နယ်၊ နမ့်ခမ်းမြို့အထိ သွယ်တန်းမည်ဖြစ်ပါကြောင်း၊ ဒီဇိုင်းဖိအား ၈ ~
၁၄.၅ MPa နှင့် X70 Spiral Submerged Arc welded Steel Pipes နှင့် Longitudinal
Submerged Arc welded Steel Pipes စသည့် သံမဏိပိုက်များအား အသုံးပြုထားပါ
ကြောင်း၊ ပိုက်လိုင်းတစ်ခုလုံးကို မြေအောက်တွင် မြှုပ်ထားကြောင်းနှင့် ပိုက်လိုင်း
မျက်နှာပြင်ပေါ်တွင် သံချေးတက်ခြင်းမှ ကာကွယ်ရန် three-layer polyethylene
(3PE) အသုံးပြုထားပါကြောင်း၊ ပိုက်လိုင်းတစ်လျှောက် မဒေးကျွန်း၊ ဆင်ခုန်တိုင်၊
မန္တလေး၊ သီပေါနှင့် Metering Station (နမ့်ခမ်းမြို့) တို့တွင် Pump Stations (၅) ခု
တည်ဆောက်ထားပါကြောင်း၊ စီမံကိန်း ပထမအဆင့် ပိုက်လိုင်း၏ ဒီဇိုင်းထုတ်ထား
သော ပို့လွှတ်နိုင်စွမ်းမှာ ၁၂၀၀x၁၀၄ t/annum နှင့် စီမံကိန်း ဒုတိယအဆင့်



ပိုက်လိုင်း၏ ဒီဇိုင်းထုတ်ထားသော ပို့လွှတ်နိုင်စွမ်းမှာ ၂၂၀၀×၁၀၄ t/annum ဖြစ်ပါကြောင်း ဖော်ပြထားပါသည်။

- (ဂ) **လေထုအရည်အသွေးစီမံခန့်ခွဲမှု။** အောက်ပါအတိုင်း လိုက်နာဆောင်ရွက်ရမည်-
 - (၁) စီမံကိန်းလည်ပတ်ခြင်းအဆင့်တွင် ပိုက်လိုင်းများအတွင်းရှိ ညစ်ညမ်းမှုများနှင့် စွန့်ထုတ်သည့် ညစ်ညမ်းမှုပမာဏကို လျှော့ချနိုင်ရန် ပိုက်လိုင်းများအား Pigging ပြုလုပ်သွားရန်၊
 - (၂) ပိုက်လိုင်းတစ်လျှောက် လောင်ကျွမ်းမှုဖြစ်စဉ်များမှ ထုတ်လွှတ်မှုပမာဏ လျှော့ချရန်အတွက် သဘာဝဓာတ်ငွေ့ သို့မဟုတ် ဆာလ်ဖာနည်း ဒီဇယ်များကဲ့သို့ သန့်စင်သော လောင်စာဆီများကို ရွေးချယ်အသုံးပြုရန်၊
 - (၃) ပိုက်လိုင်းတစ်လျှောက် ရေဖြန်းခြင်း သို့မဟုတ် အမှုန်အမွှားထွက်ရှိသည့် နေရာများတွင် အမှုန်အမွှားထိန်းချုပ်မှုအစီအမံများ ပြုလုပ်ထားရှိရန်၊
 - (၄) လေထုညစ်ညမ်းမှုကို အဆက်မပြတ်စောင့်ကြည့်ရန်နှင့် လေထုညစ်ညမ်းမှု ထိန်းချုပ်ရေးမြှင့်တင်ပေးသည့် နေရာများကို ခွဲခြားသတ်မှတ်ပြီး အမျိုးသားပတ်ဝန်းကျင်ဆိုင်ရာ အရည်အသွေး (ထုတ်လွှတ်မှု) လမ်းညွှန်ချက် အပိုဒ် ၁ ပါ အထွေထွေလမ်းညွှန်ချက်များ၊ အပိုဒ်ခွဲ ၁.၁ ထုတ်လွှတ်အခိုးအငွေ့ဆိုင်ရာ သတ်မှတ်စံချိန်စံညွှန်းများနှင့်အညီ လိုက်နာဆောင်ရွက်သွားရန်၊
 - (၅) စီမံကိန်းပိတ်သိမ်းခြင်းအဆင့်တွင် ပိုက်လိုင်းပစ္စည်းများကို ဖယ်ရှားစဉ် အတွင်း ဖုန်မှုန့်များထွက်ရှိမှုကို လျှော့ချရန် ရေဖြန်းပေးခြင်းကဲ့သို့သော ဖုန်မှုန့်ထိန်းချုပ် မှုအစီအမံများကို ဆောင်ရွက်ရန်၊
 - (၆) စီမံကိန်းပိတ်သိမ်းခြင်းအဆင့်တွင် ပိုက်လိုင်းပစ္စည်းများကို စနစ်တကျ ကိုင်တွယ်ခြင်းနှင့် စွန့်ပစ်ခြင်းမပြုမီ ပိုက်လိုင်းများကို သန့်ရှင်းခြင်းနှင့် စနစ်တကျ အလုံ ပိတ်ခြင်းများကို ဆောင်ရွက်ရန်။

(ဃ) **ရေအရည်အသွေးစီမံခန့်ခွဲမှု။** ရေအရည်အသွေးအပေါ် သက်ရောက်မှုများကြောင့် ထိခိုက်မှုလျော့ပါးစေရေးမည့် အစီအစဉ်နှင့်စပ်လျဉ်း၍ အောက်ပါအတိုင်း လိုက်နာဆောင်ရွက်ရမည်-

- (၁) စီမံကိန်းလည်ပတ်ခြင်းအဆင့်တွင် ယိုဖိတ်မှုများနှင့် ယိုစိမ့်မှုများကို အမြန်ဆုံး သိရှိနိုင်ရန်နှင့် စီမံကိန်းအနီးရှိ ရေတွင်းများထဲသို့ ညစ်ညမ်းမှုများ ဝင်ရောက်ခြင်းမှ ကာကွယ်ရန် အာရုံခံကိရိယာများနှင့် ပြိုလဲတုဓာတ်ပုံများကဲ့သို့သော



စောင့်ကြည့်ရေးနည်းပညာများကို အသုံးပြုရန်၊

- (၂) စီမံကိန်းလည်ပတ်ခြင်းအဆင့်တွင် ပိုက်လိုင်းစောင့်ကြည့်ရေးစနစ်များ၊ အလိုအလျောက်ပိတ်သော အစို့ရှင်များနှင့် ဆင့်ပွားထိန်းချုပ်မှုစနစ်များကဲ့သို့သော ယိုဖိတ်မှုကာကွယ်ရေးအစီအမံများကို တပ်ဆင်သွားရန်၊
- (၃) စီမံကိန်းပိတ်သိမ်းခြင်းအဆင့်တွင် ပိုက်လိုင်းယိုဖိတ်မှုနှင့် ယိုစိမ့်မှုအန္တရာယ်ကို လျှော့ချနိုင်ရန်နှင့် ရေအရင်းအမြစ်အတွင်းသို့ ဆီဝင်ရောက်မှုကို လျှော့ချရန် ပိုက်လိုင်းပစ္စည်းများကို စနစ်တကျဖယ်ရှားရန်၊
- (၄) စီမံကိန်းပိတ်သိမ်းခြင်းအဆင့်တွင် ပိုက်လိုင်းအတွင်း ကျန်ရှိသော ဆီများနှင့် အခြားညစ်ညမ်းစေသော အရာများကို ရေအရင်းအမြစ်များထဲသို့ မရောက်စေရန် ပိုက်လိုင်းပစ္စည်းများကို စနစ်တကျ သန့်ရှင်း၍ အလုံပိတ်ကာ ခွင့်ပြုထားသော သတ်မှတ်နေရာများတွင် စနစ်တကျ စွန့်ပစ်ရန်၊
- (၅) စီမံကိန်းပိတ်သိမ်းခြင်းအဆင့်တွင် ဖျက်သိမ်းနေစဉ်အတွင်း ဆီယိုဖိတ်မှုအား လျင်မြန်စွာ တုံ့ပြန်ရန်နှင့် အနီးနားရှိ ရေအရင်းအမြစ်များထဲသို့ ယိုစိမ့်မှုမရှိစေရန် ဆီဖိတ်စင်မှုတုံ့ပြန်ရေးအစီအစဉ်ကို အကောင်အထည်ဖော် ဆောင်ရွက်ရန်၊
- (၆) စွန့်ပစ်မှုအတွင်း ရေအရည်အသွေးကို စဉ်ဆက်မပြတ် စောင့်ကြည့်ရန်နှင့် ညစ်ညမ်းမှုထိန်းချုပ်မှုများကို မြှင့်တင်ပေးနိုင်သည့် နေရာများကို ခွဲခြားသတ်မှတ်ပြီး အမျိုးသားပတ်ဝန်းကျင်ဆိုင်ရာ အရည်အသွေး (ထုတ်လွှတ်မှု) လမ်းညွှန်ချက် အပိုဒ် ၂.၁ အပိုဒ်ခွဲ ၂.၁.၄ ပါ ကုန်းတွင်းရေနံနှင့် သဘာဝဓာတ်ငွေ့ထုတ်လုပ်ခြင်းလုပ်ငန်း (Onshore Oil and Gas) ပါ စွန့်ထုတ်အရည်အဆင့်သတ်မှတ်ချက်များနှင့်အညီ လိုက်နာဆောင်ရွက်ရန်။

(c) **မြေဆီလွှာညစ်ညမ်းမှုစီမံခန့်ခွဲမှု။** အောက်ပါအတိုင်း လိုက်နာဆောင်ရွက်ရမည်-

- (၁) စီမံကိန်းလည်ပတ်ခြင်းအဆင့်တွင် ပိုက်လိုင်းစောင့်ကြည့်ရေးစနစ်များ၊ အလိုအလျောက်ပိတ်သော အစို့ရှင်များနှင့် ဆင့်ပွားထိန်းချုပ်မှုစနစ်များကဲ့သို့သော ယိုဖိတ်မှုကာကွယ်ရေးအစီအမံများကို တပ်ဆင်သွားရန်၊
- (၂) ပိုက်လိုင်းတည်ဆောင်ခြင်း၊ လည်ပတ်ခြင်းနှင့် ပိတ်သိမ်းခြင်းအဆင့်တွင် မြေဆီလွှာတိုက်စားမှုနှင့် မြေဆီလွှာအာဟာရ ဓာတ်ဆုံရှုံးမှုကိုကာကွယ်ရန် ကြားခံများနှင့် မြေထိန်းနံရံများကို အသုံးပြုခြင်းဖြင့် မြေဆီလွှာတိုက်စားမှု



ထိန်းချုပ်ရေး အစီအမံများကို အကောင်အထည်ဖော် ဆောင်ရွက်ရန်၊

- (၃) ပိုက်လိုင်းဖယ်ရှားစဉ်အတွင်း ယိုဖိတ်မှုနှင့် ယိုစိမ့်မှုအန္တရာယ်ကို ကာကွယ်ရန် ဆင့်ပွားထိန်းချုပ်ရေးစနစ်များနှင့် ပိုက်လိုင်းစောင့်ကြည့်ရေးစနစ်များကဲ့သို့သော ယိုဖိတ်မှုကာကွယ်ရေးအစီအစဉ်များကို အကောင်အထည်ဖော် ဆောင်ရွက်ရန်၊
- (၄) မြေဆီလွှာအတွင်းသို့ ကျန်ရှိသောဆီများနှင့် အခြားညစ်ညမ်းအဆိပ်အတောက် များ ဝင်ရောက်ခြင်းမှ ကာကွယ်နိုင်ရန် ပိုက်လိုင်းပစ္စည်းများကို စနစ်တကျ သန့်ရှင်း၍ အလုံပိတ်ကာ ခွင့်ပြုထားသော သတ်မှတ်နေရာများတွင် စနစ် တကျ စွန့်ပစ်ရန်၊
- (၅) စီမံကိန်းပိတ်သိမ်းခြင်းအဆင့်တွင် ပိုက်လိုင်းပစ္စည်းများကို စနစ်တကျ မှန်ကန် စွာ ကိုင်တွယ်ခြင်းနှင့် သန့်စင်ခြင်းနှင့် ခွင့်ပြုထားသော သတ်မှတ်နေရာများ တွင် စနစ်တကျ စွန့်ပစ်ရန်၊
- (၆) စီမံကိန်းပိတ်သိမ်းခြင်းအဆင့်တွင် ပိုက်လိုင်းဖယ်ရှားခြင်းကြောင့် မြေဆီလွှာ အရည်အသွေးအပေါ် ဖြစ်ပေါ်နိုင်သည့် အကျိုးသက်ရောက်မှုကို လျှော့ချရန် မြေဆီလွှာပြန်လည်ထိန်းသိမ်းရေးလုပ်ငန်းများကို ဆောင်ရွက်ပေးရန်။

(စ) ဆူညံသံနှင့် တုန်ခါမှုစီမံခန့်ခွဲမှု။ အောက်ပါအတိုင်း လိုက်နာဆောင်ရွက်ရမည်-

- (၁) စီမံကိန်းလည်ပတ်ခြင်းအဆင့်တွင် ဆူညံသံများထွက်ပေါ်နိုင်သည့် ပိုက်လိုင်း နှင့် Pump Compressors များတွင် ဆူညံသံကာကွယ်ရေးအတားအဆီးများ (Noise Barriers)၊ တုန်ခါမှုအကာအရံများ (Vibration-damping equipment) နှင့် ဆူညံသံလျှော့ချသည့် ကိရိယာများ (Noise-reducing equipment) အား တပ်ဆင်ရန်၊
- (၂) စီမံကိန်းအနီးပတ်ဝန်းကျင်အား ဆူညံသံကြောင့် ထိခိုက်မှုလျော့ပါးစေရန် သစ်ပင်များနှင့် အခြားဟင်းသီးဟင်းရွက်ပင်များကို စိုက်ပျိုးပေးရန်၊
- (၃) စီမံကိန်းလည်ပတ်ခြင်းအဆင့်တွင် ပိုက်လိုင်းနှင့် ဆက်စပ်စက်ပစ္စည်းများကို ပုံမှန်ပြုပြင်ထိန်းသိမ်းခြင်းများဆောင်ရွက်ရန်၊
- (၄) စီမံကိန်းပိတ်သိမ်းခြင်းအဆင့်တွင် အသုံးပြုသည့် စက်ယန္တရားကြီးများတွင် တုန်ခါမှုအကာအရံများ (Vibration-damping equipment) တပ်ဆင်ရန်နှင့် ပုံမှန်ပြုပြင်ထိန်းသိမ်းခြင်းများဆောင်ရွက်ရန်၊



- (၅) စီမံကိန်းဖျက်သိမ်းခြင်းလုပ်ငန်းစဉ်များကို ညဘက်အချိန်များနှင့် အများပြည်သူများ ထိခိုက်နိုင်သော နေရာများကို ရှောင်ရှားရန်၊
- (၆) စီမံကိန်းပိတ်သိမ်းခြင်းအဆင့်တွင် စီမံကိန်းဖျက်သိမ်းမည့်နေရာ၏ အနီးပတ်ဝန်းကျင်တွင် ဆူညံသံကာကွယ်ရေးအတားအဆီးများ (Noise Barriers) ကို တပ်ဆင်ရန်၊
- (၇) အမျိုးသားပတ်ဝန်းကျင်ဆိုင်ရာ အရည်အသွေး (ထုတ်လွှတ်မှု) လမ်းညွှန်ချက် အပိုဒ် ၁ ပါ အထွေထွေလမ်းညွှန်ချက်များ၊ အပိုဒ်ခွဲ ၁.၃ ဆူညံသံဆိုင်ရာ သတ်မှတ်စံချိန်စံညွှန်းများနှင့်အညီ လိုက်နာဆောင်ရွက်သွားရန်။

(ဆ) **စွန့်ပစ်ပစ္စည်းစီမံခန့်ခွဲမှု။** အောက်ပါအတိုင်း လိုက်နာဆောင်ရွက်ရမည်-

- (၁) စွန့်ပစ်ပစ္စည်းစီမံခန့်ခွဲမှုအစီအစဉ် (Waste Management Plan) အား အကောင်အထည်ဖော်ဆောင်ရွက်ရန်၊
- (၂) စီမံကိန်းမှ ထွက်ရှိလာသည့် စွန့်ပစ်အရည်များကို သင့်လျော်သော Container များတွင် ခွဲခြားသိမ်းဆည်းခြင်းနှင့် အမှိုက်ထွက်ရှိမှုလျှော့ချခြင်းနှင့် အမှိုက်များ ပြန်လည်အသုံးပြုခြင်း၊ မီးရှို့ခြင်း သို့မဟုတ် အမှိုက်ပုံးများတွင် စနစ်တကျ စွန့်ပစ်ခြင်းစသည့် အမှိုက်စီမံခန့်ခွဲမှု အလေ့အကျင့်ကောင်းများကို အကောင်အထည်ဖော် ဆောင်ရွက်ရန်၊
- (၃) ဆီယိုဖိတ်မှုတုံ့ပြန်ရေးအစီအစဉ်နှင့် စီမံကိန်းအတွင်း ပစ္စည်းများပြုပြင်ထိန်းသိမ်းရေးအစီအစဉ်များကို အကောင်အထည်ဖော် ဆောင်ရွက်ရန်၊
- (၄) စီမံကိန်းမှ ထွက်ရှိသည့် အမှိုက်များအား အမျိုးအစားခွဲခြား၍ သတ်မှတ်နေရာများတွင် စနစ်တကျ စွန့်ပစ်ရန်၊
- (၅) ဆီယိုဖိတ်မှုကာကွယ်ရေးနှင့် တုံ့ပြန်ရေးအစီအမံများကို လုပ်ငန်းခွင်ရှိ ဝန်ထမ်းများအား လေ့ကျင့်ပေးခြင်းများ ဆောင်ရွက်ရန်၊
- (၆) စီမံကိန်းမှ ထွက်ရှိလာသည့် စွန့်ပစ်ရေဆိုးများကို သန့်စင်ခြင်းနှင့် ပြန်လည်အသုံးပြုခြင်းများ ဆောင်ရွက်ရန်၊
- (၇) စီမံကိန်းမှ ထွက်ရှိသည့် အန္တရာယ်ရှိသော စွန့်ပစ်အမှိုက်များကို သင့်လျော်သော Container များတွင် သိုလှောင်သိမ်းဆည်း၍ စနစ်တကျ ကိုင်တွယ်စွန့်ပစ်ရန်၊



- (၈) လုပ်ငန်းခွင်ရှိ ဝန်ထမ်းများအား အန္တရာယ်ရှိသော စွန့်ပစ်ပစ္စည်းများကို စနစ်တကျ ကိုင်တွယ်ခြင်းနှင့်ပတ်သက်၍ လေ့ကျင့်သင်ကြားခြင်းနှင့် ပညာပေးခြင်းများ ဆောင်ရွက်ရန်၊
- (၉) စွန့်ပစ်အစိုင်အခဲများ၊ စွန့်ပစ်အရည်များနှင့် အန္တရာယ်ရှိသော စွန့်ပစ်ပစ္စည်းများကို စွန့်ပစ်ရာတွင် ပြဋ္ဌာန်းထားသော တည်ဆဲဥပဒေ၊ နည်းဥပဒေများ၊ စည်းမျဉ်းစည်းကမ်းများနှင့်အညီ စနစ်တကျ စွန့်ပစ်ခြင်းများ ဆောင်ရွက်သွားရန်၊
- (၁၀) အန္တရာယ်ရှိသော စွန့်ပစ်ပစ္စည်းများကို မစွန့်ပစ်မီ ၎င်းတို့၏ အဆိပ်သင့်မှုနှင့် ပမာဏကို လျော့ချရန် သန့်စင်ပြီး ပြဋ္ဌာန်းထားသော စည်းမျဉ်းစည်းကမ်းများနှင့်အညီ အမှိုက်ပုံများတွင် စနစ်တကျမြှုပ်နှံခြင်း သို့မဟုတ် လိုင်စင်ရရှိထားသည့် စက်ရုံများတွင် မီးရှို့စွန့်ပစ်ခြင်းများ ဆောင်ရွက်ရန်နှင့် အချို့သော အန္တရာယ်ရှိသည့် စွန့်ပစ်ပစ္စည်းများကို ပိုက်လိုင်းသတ္တုအစိတ်အပိုင်းများ သို့မဟုတ် အခြားကိရိယာများကဲ့သို့ ပြန်လည်အသုံးပြုခြင်းများ ဆောင်ရွက်ရန်။

(ဇ) **ဇီဝမျိုးစုံမျိုးကွဲစီမံခန့်ခွဲမှု။** အောက်ပါအတိုင်း လိုက်နာဆောင်ရွက်ရမည်-

- (၁) သစ်တောများ ပြန်လည်စိုက်ပျိုးခြင်း သို့မဟုတ် စိုစွတ်မြေများ ပြန်လည်ထူထောင်ခြင်းလုပ်ငန်းများ ဆောင်ရွက်ရန်၊
- (၂) လုပ်ငန်းခွင်ရှိ ဝန်ထမ်းများအား ဆီယိုဖိတ်မှုတုံ့ပြန်ရေးအစီအစဉ်နှင့်ပတ်သက်၍ လေ့ကျင့်ပေးခြင်းနှင့် ဆီယိုဖိတ်မှုတုံ့ပြန်ရေးအစီအစဉ်များကို အကောင်အထည်ဖော် ဆောင်ရွက်ရန်၊
- (၃) စီမံကိန်းပိတ်သိမ်းခြင်းအဆင့်တွင် ပိုက်လိုင်းဖယ်ရှားသည့် နေရာဝန်းကျင်တွင် ရေနေဇီဝမျိုးစုံမျိုးကွဲများအပေါ် သက်ရောက်မှုလျော့ပါးစေရန် ငါးနှင့်အခြား ရေနေမျိုးစိတ်များ ရွေ့လျားနိုင်စေရန် လမ်းကြောင်းများ အကောင်အထည်ဖော် ဆောင်ရွက်ရန်။

(ဈ) **ကျန်းမာရေးနှင့် ဘေးအန္တရာယ်ကင်းရှင်းရေးအစီအစဉ်။** အောက်ပါအတိုင်း လိုက်နာဆောင်ရွက်ရမည်-

- (၁) လုပ်ငန်းခွင်ရှိ ဝန်ထမ်းများနှင့် ရပ်ရွာကျန်းမာရေးအတွက် ကျန်းမာရေးနှင့် ဘေးကင်းရေးအစီအစဉ်များကို အကောင်အထည်ဖော်ဆောင်ရွက်ရန်၊



- (၂) ပိုက်လိုင်းတည်ဆောက်ခြင်းနှင့် လည်ပတ်ခြင်းနှင့် ပိုက်လိုင်းများ ဖျက်သိမ်းခြင်းမပြုမီ ဖြစ်နိုင်ချေရှိသော အန္တရာယ်များကို ဖော်ထုတ်ရန်နှင့် လျှော့ချရန် ဦးစွာအကဲဖြတ်မှုများကို လုပ်ဆောင်ရန်၊
- (၃) လုပ်ငန်းခွင်ရှိ အလုပ်သမားများနှင့် ဒေသခံလူထုအပေါ် မတော်တဆမှုများနှင့် ယိုဖိတ်မှုများ၏ သက်ရောက်မှုများကို လျှော့ချရန် အရေးပေါ်တုံ့ပြန်ရေးအစီအစဉ်များကို အကောင်အထည်ဖော်ဆောင်ရွက်ရန်၊
- (၄) ပိုက်လိုင်းဖျက်သိမ်းရေး လုပ်ငန်းစဉ်တစ်လျှောက် စီမံကိန်းနှင့်ဆက်စပ်ပတ်သက်သောသူများနှင့် ထိတွေ့ဆောင်ရွက်ရန်။

(ည) ဆီယိုဖိတ်မှုတုံ့ပြန်ရေးအစီအစဉ်။ အောက်ပါအတိုင်း လိုက်နာဆောင်ရွက်ရမည်-

- (၁) အများပြည်သူဘေးကင်းလုံခြုံစေရန် လုပ်ငန်းခွင်အတွင်း လိုအပ်မှသာ ဝင်ရောက်ခွင့်ပြုခြင်း၊ ဝင်ရောက်မှုကို ကန့်သတ်ထားခြင်းနှင့် ယိုဖိတ်မှုဖြစ်ပေါ်ပါက ဘေးကင်းရာသို့ ထွက်ခွာရန် အစီအစဉ်များ ဆောင်ရွက်ထားရှိရန်၊
- (၂) ဆီယိုဖိတ်မှုပမာဏကို ရေမြောင်းများနှင့် ထိန်းသိမ်းရေယာများသို့ စီးဆင်းမှု မရှိစေရေး ပိတ်ဆို့ထားရန်၊
- (၃) လုပ်ငန်းခွင်အတွင်း ယိုဖိတ်မှုထိန်းချုပ်မည့် ကိရိယာများနှင့် ဝန်ထမ်းများအတွက် သင့်လျော်သော အကာအကွယ်ပစ္စည်းများအား လုံလောက်စွာ ထောက်ပံ့ထားရှိရန်၊
- (၄) ဆီယိုဖိတ်မှုဖြစ်နိုင်ချေရှိသော နေရာများတွင် သင့်လျော်သော လုံလောက်သည့် စုပ်ယူနိုင်သော ကိရိယာများ (Absorbents) ထားရှိရန်၊
- (၅) ယိုဖိတ်မှုဖြစ်ပေါ်ပါက ယိုဖိတ်မှုကို တတ်နိုင်သမျှ အမြန်ဆုံးပြန်လည်ကုစားရန်အတွက် Sorbent Materials များအသုံးပြုရန်နှင့် အခြားဓာတုပစ္စည်းများအတွက် Material Safety Data Sheet-MSDS ပါ ညွှန်ကြားချက်များကို လိုက်နာရန်၊
- (၆) ဆီဖိတ်စင်ထားသည့် စွန့်ပစ်ပစ္စည်းများနှင့် ညစ်ညမ်းသွားသော ပစ္စည်းများကို စုဆောင်းပြီး အန္တရာယ်ရှိသော စွန့်ပစ်အမှိုက်များအဖြစ် သတ်မှတ်ထားသည့် နေရာများတွင် စနစ်တကျ စွန့်ပစ်ရန်။

(ဋ) အများပြည်သူနှင့် တိုင်ပင်ဆွေးနွေးခြင်း။ စီမံကိန်းအဆိုပြုသူသည် အတည်ပြုထားသည့် ပတ်ဝန်းကျင်စီမံခန့်ခွဲမှုအစီအစဉ်ကို စီမံကိန်းနှင့်ဆက်စပ်ပတ်သက်သူများနှင့်



အများပြည်သူများ သိရှိနိုင်ရန်အတွက် မြန်မာဘာသာဖြင့် ရေးသားဖော်ပြထားသော အကျဉ်းချုပ်အစီရင်ခံစာနှင့် လိုက်နာဆောင်ရွက်မည့် ပတ်ဝန်းကျင်နှင့် လူမှုဆိုင်ရာ ကတိကဝတ်များအား ဖြန့်ဝေအသိပေး ထုတ်ဖော်ကြေညာရမည်။

(၄) စောင့်ကြပ်ကြည့်ရှုမှုအစီအစဉ်။ အောက်ပါအတိုင်း လိုက်နာဆောင်ရွက်ရမည်-

- (၁) လေအရည်အသွေးအား စီမံကိန်းလည်ပတ်မှုကာလတွင် Stations (၅) ခုတို့ တွင် တစ်နှစ်လျှင် နှစ်ကြိမ်တိုင်းတာရန်နှင့် စီမံကိန်းဖျက်သိမ်းမှုကာလ၌ Stations (၅) ခုနှင့် ပိုက်လိုင်းတစ်လျှောက်တို့တွင် တစ်ကြိမ်တိုင်းတာရန်၊
- (၂) စွန့်ပစ်ရေအရည်အသွေးအား စီမံကိန်းလည်ပတ်မှုကာလ၌ မဒဲကျွန်း (Initial Station) ရှိ ရေဆိုးသန့်စင်ကန်၏ အဝင်၊ အထွက်နှင့် ကျန် Stations (၄) ခု တို့တွင် တစ်နှစ်လျှင် နှစ်ကြိမ်တိုင်းတာရန်နှင့် စီမံကိန်းဖျက်သိမ်းမှုကာလ၌ Station (၅) ခုနှင့် ပိုက်လိုင်းတစ်လျှောက်တို့တွင် တစ်ကြိမ်တိုင်းတာရန်၊
- (၃) မြေပေါ်ရေအရည်အသွေးအား ဧရာဝတီမြစ် (ဝက်မစွပ်ကျေးရွာအနီး၊ ရေနံ ချောင်းမြို့နယ်၊ မကွေးတိုင်းဒေသကြီး)၊ သံဇော်မြစ်အထက်ပိုင်း၊ အောက်ဘက် ပိုင်းနှင့် Stations (၅) ခုရှိ အသုံးပြုသည့် ရေတွင်းတို့တွင် စီမံကိန်းလည်ပတ်မှု ကာလ၌ တစ်နှစ်လျှင် တစ်ကြိမ်တိုင်းတာရန်နှင့် စီမံကိန်းဖျက်သိမ်းမှုကာလ၌ တစ်ကြိမ်တိုင်းတာရန်၊
- (၄) မြေဆီလွှာအရည်အသွေးအား Stations (၅) ခုတို့တွင် စီမံကိန်းလည်ပတ်မှု ကာလ၌ တစ်နှစ်လျှင် တစ်ကြိမ်တိုင်းတာရန်နှင့် စီမံကိန်းဖျက်သိမ်းမှုကာလ၌ တစ်ကြိမ်တိုင်းတာရန်၊
- (၅) ဆူညံသံနှင့်တုန်ခါမှုအား စီမံကိန်းလည်ပတ်မှုကာလ၌ Stations (၅) ခုတို့တွင် တစ်နှစ်လျှင် နှစ်ကြိမ်တိုင်းတာရန်နှင့် စီမံကိန်းဖျက်သိမ်းမှုကာလ၌ Stations (၅) ခုနှင့် ပိုက်လိုင်းတစ်လျှောက်တို့တွင် တစ်ကြိမ်တိုင်းတာရန်၊
- (၆) စွန့်ပစ်အစိုင်အခဲထုတ်လုပ်မှုအား စီမံကိန်းလည်ပတ်မှုကာလ၌ Stations (၅) ခုတို့တွင် တစ်ပတ်လျှင် တစ်ကြိမ်တိုင်းတာရန်နှင့် စီမံကိန်းဖျက်သိမ်းမှုကာလ ၌ Station (၅) ခုနှင့် ပိုက်လိုင်းတစ်လျှောက်တို့တွင် တစ်ပတ်လျှင် တစ်ကြိမ် တိုင်းတာရန်၊
- (၇) စွန့်ပစ်အရည်ထုတ်လုပ်မှုအား စီမံကိန်းလည်ပတ်မှုကာလ၌ Stations (၅) ခု တို့တွင် တစ်ပတ်လျှင် တစ်ကြိမ်တိုင်းတာရန်နှင့် စီမံကိန်းဖျက်သိမ်းမှုကာလ၌



Stations (၅) ခုနှင့် ပိုက်လိုင်းတစ်လျှောက်တို့တွင် တစ်ပတ်လျှင် တစ်ကြိမ် တိုင်းတာရန်၊

(၈) အန္တရာယ်ရှိစွန့်ပစ်ပစ္စည်းထုတ်လုပ်မှုအား စီမံကိန်းလည်ပတ်မှုကာလ၌ Stations (၅) ခု တို့တွင် တစ်ပတ်လျှင် တစ်ကြိမ်တိုင်းတာရန်နှင့် စီမံကိန်း ဖျက်သိမ်းမှုကာလ၌ Stations (၅) ခုနှင့် ပိုက်လိုင်းတစ်လျှောက်တို့တွင် တစ်ပတ်လျှင် တစ်ကြိမ်တိုင်းတာရန်၊

(၉) ကုန်းနေ၊ ရေနေဇီဝမျိုးကွဲများအား စီမံကိန်းလည်ပတ်မှုကာလ၌ Stations (၅) ခုနှင့် ပိုက်လိုင်းတစ်လျှောက်တို့တွင် တစ်နှစ်လျှင် တစ်ကြိမ်တိုင်းတာရန်၊

(၁၀) အလုပ်သမားများအား ကျန်းမာရေးစောင့်ကြည့်စစ်ဆေးခြင်းအား စီမံကိန်း ဧရိယာအတွင်း တစ်နှစ်လျှင် တစ်ကြိမ်ဆောင်ရွက်ရန်။

(၃) **လျာထားအသုံးစရိတ်။** ပတ်ဝန်းကျင်စီမံခန့်ခွဲမှုအစီအစဉ်အတွက် အသုံးပြုမည့် လျာထားအသုံးစရိတ်အား အောက်ပါကတိကဝတ်အတိုင်း ထားရှိဆောင်ရွက်ရန်နှင့် လုံလောက်မှု မရှိပါက ထပ်မံဖြည့်တင်းဆောင်ရွက်ရမည်-

(၁) ပတ်ဝန်းကျင်စီမံခန့်ခွဲမှုအစီအစဉ်နှင့် လျော့ပါးစေရေးနည်းလမ်းများအတွက် လျာထားအသုံးစရိတ်အား စီမံကိန်းလည်ပတ်ခြင်းအဆင့်တွင် တစ်နှစ်လျှင် ၃၀၅,၂၅၀,၀၀၀ ကျပ်နှင့် ပိတ်သိမ်းခြင်းအဆင့်တွင် တစ်နှစ်လျှင် ၇၀,၀၀၀,၀၀၀ ကျပ်နှင့် အရေးပေါ်အခြေအနေအတွက် လျာထားအသုံးစရိတ်အား တစ်နှစ်လျှင် ၃၀,၀၀၀,၀၀၀ ကျပ် လျာထားသုံးစွဲရန်၊

(၂) စောင့်ကြပ်ကြည့်ရှုမှုအစီအစဉ်အတွက် လျာထားအသုံးစရိတ်အား စီမံကိန်း လည်ပတ်ခြင်းအဆင့်တွင် တစ်နှစ်လျှင် ၁၅၀,၃၀၀,၀၀၀ ကျပ်နှင့် ပိတ်သိမ်း ခြင်းအဆင့်တွင် တစ်နှစ်လျှင် တစ်နှစ်လျှင် ၆၄,၃၀၀,၀၀၀ ကျပ် လျာထား သုံးစွဲရန်။

(ဗ) **နစ်နာမှုများအတွက်တိုင်ကြားခြင်းဆိုင်ရာဖြေရှင်းပေးခြင်းအစီအစဉ်။** နစ်နာမှုများ အတွက် တိုင်ကြားခြင်းဆိုင်ရာ ဖြေရှင်းပေးခြင်းအစီအမံများနှင့်အညီ ဆောင်ရွက်သွား ရမည်။



ပတ်ဝန်းကျင်နှင့် လူမှုရေးစီမံခန့်ခွဲမှုဆိုင်ရာ လိုက်နာဆောင်ရွက်ရမည့်စည်းကမ်းချက်များ

၇။ စီမံကိန်းအဆိုပြုသူသည် အထက်အပိုဒ် (၆) တွင် ဖော်ပြထားသော ပတ်ဝန်းကျင်စီမံခန့်ခွဲမှု အစီအစဉ်အရ အကောင်အထည်ဖော် ဆောင်ရွက်ရမည့် ကတိကဝတ်များအပြင် အောက်ပါ စည်းကမ်းချက်များနှင့် သတ်မှတ်ချက်များကိုလည်း အပြည့်အဝလိုက်နာဆောင်ရွက်ရမည်-

(က) မူဝါဒ၊ ဥပဒေ၊ မဟာဗျူဟာနှင့် ပင်မလုပ်ငန်းအစီအစဉ်ပါစည်းကမ်းချက်များ။

အမျိုးသားပတ်ဝန်းကျင်ရေးရာ မူဝါဒ၊ မြန်မာနိုင်ငံရာသီဥတုပြောင်းလဲမှုဆိုင်ရာ မူဝါဒ၊ မြန်မာနိုင်ငံရာသီဥတုပြောင်းလဲမှုဆိုင်ရာ မဟာဗျူဟာ၊ မြန်မာနိုင်ငံရာသီဥတုပြောင်းလဲမှုဆိုင်ရာ ပင်မလုပ်ငန်းစဉ်၊ မြန်မာနိုင်ငံအမျိုးသားအဆင့် စွန့်ပစ်ပစ္စည်းစီမံခန့်ခွဲမှုမဟာဗျူဟာနှင့် ပင်မလုပ်ငန်းအစီအစဉ်တို့နှင့်စပ်လျဉ်း၍ အောက်ပါအတိုင်း လိုက်နာဆောင်ရွက်ရမည်-

- (၁) စီမံကိန်းဆောင်ရွက်ခြင်းကြောင့် ပတ်ဝန်းကျင်ကို ခြိမ်းခြောက်နေသည့် ပြုမူလုပ်ဆောင်ချက်များကို ရှောင်ရှားခြင်း၊ တားမြစ်ခြင်းနှင့် ထိန်းချုပ်ခြင်းဖြင့် ပတ်ဝန်းကျင်ပျက်စီးမှုများမဖြစ်မီ ကာကွယ်တားဆီးရန် သို့မဟုတ် အနည်းဆုံး ဖြစ်စေရန် ကြိုတင်ပြင်ဆင်ဆောင်ရွက်ထားရန်၊
- (၂) ရာသီဥတုပြောင်းလဲမှု လျှော့ချရေးနှင့် လိုက်လျောညီထွေဖြစ်စေရေးအတွက် ရေရှည်တည်တံ့သော သဘာဝသယံဇာတ စီမံအုပ်ချုပ်ခြင်း၊ ဇီဝမျိုးစုံမျိုးကွဲများနှင့် သဘာဝဂေဟစနစ်များကိုထိန်းသိမ်းကာကွယ်ခြင်းနှင့် ပြန်လည်ပြုစုပျိုးထောင်ခြင်းတို့ကို မြှင့်တင်ဆောင်ရွက်ရန်၊
- (၃) လတ်တလောနှင့် ရေရှည်တွင် ဖြစ်ပေါ်လာနိုင်သည့် ရာသီဥတုပြောင်းလဲမှု၏ သက်ရောက်မှုများမှ ကြိုတင်ကာကွယ်ရေး၊ ပြန်လည်ထူထောင်ရေးနှင့် လူမှုကာကွယ်စောင့်ရှောက်ရေးတို့ကို ခိုင်မာအားကောင်းစေမည့် လုပ်ငန်းစဉ်များ ဆောင်ရွက်ထားရှိရန်၊
- (၄) ရာသီဥတုကြောင့် ဖြစ်ပေါ်လာနိုင်မည့် ဘေးအန္တရာယ်များအတွက် ကြိုတင်ပြင်ဆင်ရန်နှင့် ပြန်လည်ထူထောင်လာနိုင်စေရန် အရင်းအမြစ်များ စုစည်းခြင်းနှင့်ခွဲဝေသုံးစွဲခြင်းတို့ဖြင့် ဘဏ္ဍာရေးလုပ်ငန်းလည်ပတ်မှုကို မြှင့်တင်ပေးနိုင်ရေးအတွက် အရပ်ဘက်လူ့အဖွဲ့အစည်းများနှင့် ပေါင်းစပ်ဆောင်ရွက်ရန်၊



- (၅) စွန့်ပစ်ပစ္စည်းစီမံခန့်ခွဲမှုနှင့်စပ်လျဉ်း၍ စီမံကိန်းမှထွက်ရှိလာမည့် ပလတ်စတစ် စွန့်ပစ်ပစ္စည်းများ၊ မိလ္လာအညစ်အကြေးများ၊ ဓာတုဗေဒစွန့်ပစ်ပစ္စည်းများ အား စနစ်တကျ စွန့်ပစ်ရန်နှင့် လေဟာပြင်မီးရှို့မှုပျောက်ရေး ဆောင်ရွက် ရန်၊
- (၆) စွန့်ပစ်ပစ္စည်းများအားသက်ဆိုင်ရာက စွန့်ပစ်ပစ္စည်းစုပုံစွန့်ပစ်ရန် သတ်မှတ် ထားသော နေရာများတွင် ဘေးအန္တရာယ်ကင်းရှင်းစွာ စွန့်ပစ်ဆောင်ရွက်ရန်၊
- (၇) စွန့်ပစ်ပစ္စည်းများအား သိမ်းဆည်းခြင်း၊ သယ်ယူပို့ဆောင်ခြင်း၊ စွန့်ပစ်ခြင်းတို့ နှင့်ပတ်သက်၍ ပြန့်ကျဲထွက်ကျမှု၊ အနံ့အသက်ဆိုးများထွက်ရှိမှု၊ ဆူညံသံနှင့် တုန်ခါမှုတို့မရှိစေရေး လိုက်နာဆောင်ရွက်ရန်၊
- (၈) စီမံကိန်းမှထွက်ရှိသော စွန့်ပစ်ပစ္စည်းနှင့် ဘေးအန္တရာယ်ရှိစွန့်ပစ်ပစ္စည်းများ စီမံဆောင်ရွက်ထားရှိမှုကို စောင့်ကြပ်ကြည့်ရှုစစ်ဆေးနိုင်ရေးအတွက် စွန့်ပစ် ပစ္စည်းဆိုင်ရာ မှတ်တမ်းပုံစံထားရှိဆောင်ရွက်ရန်၊
- (၉) ဘေးအန္တရာယ်ရှိစွန့်ပစ်ပစ္စည်းများနှင့် ပိုက်လိုင်းမှ ထွက်ရှိလာသော စွန့်ပစ် ပစ္စည်းများအတွက် ပတ်ဝန်းကျင်နှင့်သဟဇာတဖြစ်စေသော စီမံခန့်ခွဲမှုစနစ် ကို တိုးမြှင့်ဆောင်ရွက်ရန်၊
- (၁၀) စီမံကိန်းမှ ထွက်ရှိလာမည့် စွန့်ပစ်ပစ္စည်းများနှင့်ပတ်သက်၍ ထွက်ရှိမှု လျှော့ချခြင်း၊ ပြန်လည်သုံးစွဲခြင်း၊ ပြန်လည်ပြုပြင်ထုတ်လုပ်ခြင်းဖြင့် စွန့်ပစ် ပစ္စည်းထွက်ရှိမှုများကို ကာကွယ်ဆောင်ရွက်ရန်၊
- (၁၁) စီမံကိန်းမှထွက်ရှိလာမည့် စွန့်ပစ်ပစ္စည်းများစီမံခန့်ခွဲမှုအတွက် အစဉ်လည်ပတ် နေသည့် ရန်ပုံငွေထားရှိဆောင်ရွက်ရန်။

- (ခ) **စံချိန်စံညွှန်းစည်းကမ်းချက်များ။** အောက်ပါအတိုင်း လိုက်နာဆောင်ရွက်ရမည်-
 - (၁) လေအရည်အသွေး၊ ဆူညံသံ၊ အလုပ်စခန်းများ၊ မိလ္လာစနစ်များ၊ အိမ်တွင်း ရေဆိုးများနှင့်စပ်လျဉ်း၍ အမျိုးသားပတ်ဝန်းကျင်ဆိုင်ရာ အရည်အသွေး (ထုတ်လွှတ်မှု) လမ်းညွှန်ချက်၊ အထွေထွေလမ်းညွှန်ချက်ပါ သတ်မှတ်ချက် နှင့်အညီ လိုက်နာဆောင်ရွက်ရန်၊
 - (၂) ဆူညံသံအတွက် စီမံကိန်းဧရိယာပြင်ပရှိ အနီးဆုံးလက်ခံသည့် နေရာတွင် အခြေခံအဆင့်မှ အများဆုံးမြင့်တက်မှု ၃ dBA ထက် မကျော်လွန်စေရေး လိုက်နာဆောင်ရွက်ရန်၊



- (၃) စွန့်ထုတ်အရည်အသွေးနှင့်စပ်လျဉ်း၍ အမျိုးသားပတ်ဝန်းကျင်ဆိုင်ရာ အရည်အသွေး (ထုတ်လွှတ်မှု) လမ်းညွှန်ချက် အပိုဒ် ၂.၁ အပိုဒ်ခွဲ ၂.၁.၄ ပါ ကုန်းတွင်းရေနံနှင့် သဘာဝဓာတ်ငွေ့ထုတ်လုပ်ခြင်းလုပ်ငန်း (Onshore Oil and Gas) ပါ စွန့်ထုတ်အရည်အဆင့်သတ်မှတ်ချက်များပါ Parameter များနှင့် အညီ သန့်စင်ပြီးမှ စွန့်ထုတ်ရန်၊
- (၄) စီမံကိန်းနှင့် အခြားသက်ဆိုင်ရာ မူဝါဒ၊ ဥပဒေနှင့် သတ်မှတ်ချက်များကို လိုက်နာဆောင်ရွက်ရန်၊
- (၅) ထိတွေ့ဝန်းကျင် လေအရည်အသွေးစံနှုန်းများနှင့်စပ်လျဉ်း၍ သယံဇာတနှင့် သဘာဝပတ်ဝန်းကျင်ထိန်းသိမ်းရေးဝန်ကြီးဌာနမှ ထိတွေ့ဝန်းကျင်လေအရည်အသွေးစံနှုန်းများ သတ်မှတ်ထုတ်ပြန်ပါက ၎င်းစံနှုန်းများအတိုင်း တိကျစွာ လိုက်နာဆောင်ရွက်ရန်နှင့် စံနှုန်းများထုတ်ပြန်ခြင်းမပြုမီ ကြားကာလအတွင်း လေအရည်အသွေး စောင့်ကြပ်ကြည့်ရှုခြင်းလုပ်ငန်းများ ဆောင်ရွက်ရာ၌ တိုင်းတာချက်ရလဒ်များကို အမျိုးသားပတ်ဝန်းကျင်ဆိုင်ရာ အရည်အသွေး (ထုတ်လွှတ်မှု) လမ်းညွှန်ချက်၏ အထွေထွေလမ်းညွှန်ချက် အပိုဒ် ၁.၁ ပါ Parameter များအားတိုင်းတာ၍ သတ်မှတ်ချက်တန်ဖိုးများနှင့်အညီ လိုက်နာဆောင်ရွက်ရန်၊
- (၆) အနီးပတ်ဝန်းကျင် ရေအရည်အသွေးစံနှုန်းများနှင့်စပ်လျဉ်း၍ သယံဇာတနှင့် သဘာဝပတ်ဝန်းကျင်ထိန်းသိမ်းရေးဝန်ကြီးဌာနမှ အနီးပတ်ဝန်းကျင် ရေအရည်အသွေးဆိုင်ရာ စံနှုန်းများထုတ်ပြန်ပါက ၎င်းစံနှုန်းများအတိုင်း တိကျစွာ လိုက်နာဆောင်ရွက်ရန်၊
- (၇) သောက်သုံးရေအရည်အသွေးစံနှုန်းများနှင့်စပ်လျဉ်း၍ ကျန်းမာရေးဝန်ကြီးဌာနမှ ထုတ်ပြန်ထားသော အမျိုးသားသောက်သုံးရေဆိုင်ရာ အရည်အသွေးစံနှုန်းများ၏ လမ်းညွှန်ချက်သတ်မှတ်တန်ဖိုးများနှင့်အညီ လိုက်နာဆောင်ရွက်ရန်၊
- (၈) ဆူညံသံစံနှုန်းများနှင့်စပ်လျဉ်း၍ စီမံကိန်းမှ ဆူညံသံသက်ရောက်မှုသည် အမျိုးသားပတ်ဝန်းကျင်ဆိုင်ရာ အရည်အသွေး (ထုတ်လွှတ်မှု) လမ်းညွှန်ချက်၏ အထွေထွေလမ်းညွှန်ချက် အပိုဒ် ၁.၃ ပါ Parameter များအား တိုင်းတာ၍ သတ်မှတ်ချက်တန်ဖိုးများနှင့်အညီ လိုက်နာဆောင်ရွက်ရန်နှင့် ဆူညံမှုအဆင့်သတ်မှတ်ချက်များအား ကျော်လွန်ခြင်း သို့မဟုတ် စီမံကိန်းလုပ်ငန်း၏



အပြင်နေရာတွင်ရှိသော အနီးဆုံးလက်ခံရရှိမည့်နေရာတွင် နောက်ခံဆူညံမှု အဆင့်သတ်မှတ်ချက် ၃ dBA ထက် ကျော်လွန်ခြင်းမရှိစေရေး ဆောင်ရွက်ရန်၊

- (၉) Myanmar Petroleum Regulations (1970) အား လိုက်နာဆောင်ရွက်ရန်၊
- (၁၀) နိုင်ငံတကာအဖွဲ့အစည်းများမှ ပြုစုထားသည့် IFC Performance Standards on Environmental and Social Sustainability (2012)၊ EHS Guidelines for Environmental, Health, and Safety Guideline for Gas Distribution System (2007)၊ Environmental, Health, and Safety Guideline for Onshore Oil and Gas Development (2017)၊ IFC's Stakeholder engagement handbook and other relevant Good Practice Notes၊ The Global Oil and Gas Industry Association for Environmental and Social Issues၊ The International Pipeline & Offshore Contractors Association (IPLOCA)၊ International Union for Conservation of Nature (IUCN) ပါ ပြဋ္ဌာန်းချက်များအတိုင်း လိုက်နာဆောင်ရွက်ရန်။

(ဂ) **စွန့်ပစ်ပစ္စည်းများဆိုင်ရာစည်းကမ်းချက်များ။** အောက်ပါအတိုင်း လိုက်နာဆောင်ရွက်ရမည်-

- (၁) အပိုဘေးထွက်ပစ္စည်းများအား ပြင်ပသို့ စွန့်ပစ်ရန် သို့မဟုတ် ရောင်းချရန် လိုအပ်ပါက ဝန်ကြီးဌာနသို့ တင်ပြ၍ ခွင့်ပြုချက်ရယူဆောင်ရွက်ရန်၊
- (၂) လုပ်ငန်းလည်ပတ်စဉ်အတွင်း လုပ်ငန်းခွင်တွင် စီမံကိန်းမှထွက်ရှိမည့် အမှိုက်အားလုံးအတွက် သင့်လျော်သော အမှိုက်ပုံးများ၊ ပြန်လည်အသုံးပြုရန် ဧရိယာများကို ခွဲခြားသတ်မှတ်ပြီး ထိုဧရိယာအား ညစ်ညမ်းမှုနှင့် ရောဂါပြန့်ပွားမှုမှ ကင်းဝေးစေရန် တည်ဆောက်ထိန်းသိမ်းရန်၊
- (၃) ရေနံစိမ်းပိုက်လိုင်းသွယ်တန်းခြင်းမှ ထွက်ရှိမည့် အစိုင်အခဲစွန့်ပစ်ပစ္စည်းများအား ကန်ထရိုက်တာမှ တာဝန်ယူစွန့်ပစ်ရန်၊
- (၄) စီမံကိန်းအဆိုပြုသူသည် စွန့်ပစ်ပစ္စည်းများ လေဟာပြင်တွင် မီးရှို့ခြင်းအား ရှောင်ကြဉ်ရမည် ဖြစ်ပြီး စွန့်ပစ်ပစ္စည်းထွက်ရှိမှုအား လျှော့ချခြင်း၊ ပြန်လည်အသုံးပြုခြင်းနှင့် စွန့်ပစ်ခြင်းနည်းလမ်းများဖြင့် လျှော့ချရန်။

(ဃ) **အန္တရာယ်ရှိပစ္စည်းများနှင့် အန္တရာယ်ရှိအစိုင်အခဲစွန့်ပစ်ပစ္စည်းများဆိုင်ရာ စည်းကမ်းချက်များ။** အောက်ပါအတိုင်း လိုက်နာဆောင်ရွက်ရမည်-



- (၁) အခြားအန္တရာယ်ရှိသော စွန့်ပစ်ပစ္စည်းများအား သီးခြားသတ်မှတ်ထားသော နေရာတွင်သာ စွန့်ပစ်ရန်နှင့် စိမ့်ထွက်အရည်များမှ မြေအောက်ရေ အရည် အသွေး ထိခိုက်နိုင်ခြင်းမရှိစေရန်အတွက် စွန့်ပစ်သည့်နေရာအား Impermeable Layer နှင့် Leachate Collection System များ ထည့်သွင်းတည်ဆောက် ဤ စနစ်တကျ စီမံခန့်ခွဲရန်၊
- (၂) စီမံကိန်းလည်ပတ်စဉ်ကာလအတွင်း အန္တရာယ်ရှိပစ္စည်းများအား အသုံးပြုသည့် ပမာဏများနှင့် အသုံးပြုခြင်း၊ သယ်ဆောင်ခြင်း၊ သိုလှောင်ခြင်း၊ စွန့်ပစ်ခြင်း အစရှိသည့် လုပ်ငန်းများအား မှတ်တမ်းတင်ထားရှိရမည်ဖြစ်ပြီး ၎င်းမှတ်တမ်း များကို ပတ်ဝန်းကျင်ဆိုင်ရာ စောင့်ကြပ်ကြည့်ရှုမှုအစီရင်ခံစာ တင်ပြရာတွင် ထည့်သွင်းဖော်ပြရန်၊
- (၃) စီမံကိန်းအဆိုပြုသူသည် အန္တရာယ်ရှိပစ္စည်းများ၊ အန္တရာယ်ရှိ စွန့်ပစ်ပစ္စည်း များ ပတ်ဝန်းကျင်သို့ မတော်တဆ ဖိတ်စင်မှု/ရောက်ရှိမှု ဖြစ်ပွားပါက အဆိုပါ ဖြစ်ရပ်အား ဝန်ကြီးဌာနသို့ အကြောင်းကြားရန်နှင့် ၎င်းဖြစ်ရပ်များကို မှတ်တမ်းတင်ထားရှိပြီး ဖြစ်ပွားခဲ့သော ပတ်ဝန်းကျင် သို့မဟုတ် ကျန်းမာရေး နှင့် ဘေးအန္တရာယ်ကင်းရှင်းရေးဆိုင်ရာ သက်ရောက်မှုများ၊ ၎င်းသက်ရောက် မှုများအား ကုစားဆောင်ရွက်ချက်များ အစရှိသည့် အကြောင်းအရာများကို ပတ်ဝန်းကျင်ဆိုင်ရာ စောင့်ကြပ်ကြည့်ရှုမှုအစီရင်ခံစာတွင် ထည့်သွင်းဖော်ပြ ရန်၊
- (၄) စီမံကိန်းလုပ်ငန်းလည်ပတ်ခြင်းအဆင့်တွင် ဘေးအန္တရာယ်ရှိပစ္စည်းများ ကိုင် တွယ်အသုံးပြုရာတွင် Personal Protective Equipment-PPE များ အသုံးပြု ရန်၊
- (၅) စီမံကိန်းအဆိုပြုသူသည် စီမံကိန်းအတွင်း အသုံးပြုသော ဓာတုပစ္စည်း၊ လောင်စာဆီနှင့် အခြားစက်ဆီများအား မြန်မာနိုင်ငံ၏ စံချိန်စံညွှန်း၊ သတ်မှတ် ချက်များနှင့်အညီ သိုလှောင်၊ စီမံ၊ ကိုင်တွယ်အသုံးပြုရန်၊
- (၆) ဓာတုပစ္စည်းနှင့် ဘေးအန္တရာယ်ရှိပစ္စည်းများ သိုလှောင်ထားသည့် ကန်သတ် ထားသော နေရာအား စိုစွတ်သည့် ရာသီနှင့် ခြောက်သွေ့သည့် ရာသီများ အတွက် ထည့်သွင်းစဉ်းစားရန်၊



- (၇) ဘေးအန္တရာယ်ရှိ စွန့်ပစ်ပစ္စည်းများအား စီမံကိန်းနှင့်ပတ်ဝန်းကျင်အား ထိခိုက်မှု မရှိစေရန် သို့လျှောင့်၊ စီမံခန့်ခွဲ၍ ဥပဒေနှင့်အညီ ခွင့်ပြုထားသည့် စွန့်ပစ် ပစ္စည်းစီမံခန့်ခွဲသည့် အဖွဲ့အစည်းများထံတွင်သာ စွန့်ပစ်ရန်၊
- (၈) စီမံကိန်းအကောင်အထည်ဖော်သူသည် ဘေးအန္တရာယ်ရှိစွန့်ပစ်ပစ္စည်းများအား သက်ဆိုင်ရာ စည်းမျဉ်းစည်းကမ်းများ၊ ပတ်ဝန်းကျင်ထိန်းသိမ်းရေးဆိုင်ရာ လိုက်နာဆောင်ရွက်မှု သက်သေခံလက်မှတ်တွင် ပါဝင်သော အချက်အလက် များနှင့်အညီ စီမံခန့်ခွဲရန် တာဝန်ယူဆောင်ရွက်ရန်။

(င) **ဇီဝမျိုးစုံမျိုးကွဲစီမံခန့်ခွဲရေးဆိုင်ရာ စည်းကမ်းချက်များ။** အောက်ပါတို့ကို လိုက်နာ ဆောင်ရွက်ရမည်-

- (၁) ဇီဝမျိုးစုံမျိုးကွဲများ စီမံခန့်ခွဲရေးဆိုင်ရာ စည်းကမ်းချက်များနှင့်စပ်လျဉ်း၍ အလုပ်သမားများမှ တောရိုင်းတိရစ္ဆာန်များအား ဖမ်းဆီးခြင်း၊ ဝယ်ယူခြင်း၊ တရားမဝင်သစ်ခုတ်ခြင်းများ မရှိစေရေး ကြပ်မတ်ဆောင်ရွက်ရန်၊
- (၂) အရေးပါသည့် ဒေသရင်းမျိုးစိတ်များနှင့် ၎င်းတို့ကျက်စားရာနေရာများအား ထိန်းသိမ်းစောင့်ရှောက်သွားရန်။

(စ) **ကျန်းမာရေးနှင့် လုပ်ငန်းခွင်ဘေးအန္တရာယ်ကင်းရှင်းရေးဆိုင်ရာ စည်းကမ်းချက်များ။** ကျန်းမာရေးနှင့်လုပ်ငန်းခွင်ဘေးအန္တရာယ်ကင်းရှင်းရေးဆိုင်ရာ စည်းကမ်းချက်များနှင့် စပ်လျဉ်း၍ အောက်ပါအတိုင်း လိုက်နာဆောင်ရွက်ရမည်-

- (၁) လုပ်ငန်းလည်ပတ်စဉ် ဓာတ်ငွေ့ပိုက်လိုင်းဆိုင်ရာ ဘေးကင်းလုံခြုံမှုရှိစေရေး မြန်မာ့ရေနံနှင့်သဘာဝဓာတ်ငွေ့လုပ်ငန်းက သတ်မှတ်ထားသည့် စံပိုက်လိုင်း ပုံစံအား အသုံးပြုရန်၊
- (၂) စီမံကိန်းလုပ်ငန်းကြောင့် ထိခိုက်ခံစားရမည့် ဒေသခံများအတွက် ပညာရေး၊ ကျန်းမာရေးစောင့်ရှောက်မှု၊ အခြေခံအဆောက်အအုံဖွံ့ဖြိုးတိုးတက်ရေး၊ အလုပ် အကိုင်အခွင့်အလမ်းများ ရရှိရေး၊ ရေရှည်လူမှုစီးပွားရေးဖွံ့ဖြိုးတိုးတက်စေရေး တို့ကို ဆောင်ရွက်ပေးရန်နှင့် ဝန်ထမ်းများ၏ ကျန်းမာရေးနှင့်ဘေးအန္တရာယ် ကင်းရှင်းရေးတို့ကို ဆောင်ရွက်ရန်၊

- (၃) Occupational Health and Safety Management Plan ကိုရေးဆွဲ အကောင်အထည်ဖော် ဆောင်ရွက်ရန်။



- (၄) လုပ်ငန်းခွင်ရှိ ဝန်ထမ်းများအား လုပ်ငန်းခွင်ကျန်းမာရေးနှင့် လုံခြုံရေးဆိုင်ရာ လေ့ကျင့်သင်ကြားပေးသည့် အစီအစဉ်များ ဆောင်ရွက်ထားရှိရန်၊
- (၅) ဝန်ထမ်းများအား လုပ်ငန်းခွင်နှင့် ၎င်းတို့နေထိုင်ရာ နေရာများတွင် သန့်ရှင်းသော ရေ၊ ဖူလုံသော အစားအစာနှင့် ကျန်းမာရေးစောင့်ရှောက်မှုတို့အား လုံလောက်စွာ ရရှိစေရေး ဆောင်ရွက်ပေးရန်၊
- (၆) ဓာတ်ငွေ့ပိုက်လိုင်းအတွက် ဘေးအန္တရာယ်ကင်းရှင်းရေးစီမံခန့်ခွဲမှုအစီအစဉ်များအား လိုက်နာဆောင်ရွက်ရန်၊
- (၇) ကျန်းမာရေးနှင့် လုပ်ငန်းခွင်ဘေးအန္တရာယ်ကင်းရှင်းစေရေးအတွက် ပြည်သူ့ကျန်းမာရေးဦးစီးဌာနမှ ထုတ်ပြန်ထားသည့် ဥပဒေ၊ နည်းဥပဒေများ၊ လုပ်ထုံးလုပ်နည်း၊ လမ်းညွှန်ချက်များနှင့်အညီ လိုက်နာဆောင်ရွက်ရန်။

(ဆ) **အရေးပေါ်ဘေးအန္တရာယ်တုံ့ပြန်မှုဆိုင်ရာစည်းကမ်းချက်များ။** အောက်ပါအတိုင်း လိုက်နာဆောင်ရွက်ရမည်-

- (၁) ပေါက်ကွဲမှုများဖြစ်ပွားပါက ဖြတ်သန်းသွားလာသူများ အန္တရာယ်မဖြစ်စေရန် အတွက် သတိပေးချက်များထုတ်ပြန်ခြင်းနှင့် လမ်းများပိတ်ဆို့ထားခြင်းများ လုပ်ဆောင်သွားရန်၊
- (၂) အန္တရာယ်ရှိသော ပစ္စည်းများ ပေါက်ထွက်ပါက ၎င်းအန္တရာယ်ရှိသော နေရာမှ အလုပ်သမားများကို ဖယ်ရှားပေးခြင်း၊ သက်ဆိုင်ရာအာဏာပိုင်များနှင့် ဒေသခံများကို အသိပေးအကြောင်းကြားခြင်းနှင့် အရေးပေါ်တုံ့ပြန်ရေး စီမံချက်များ ရေးဆွဲဆောင်ရွက်ရန်၊
- (၃) မြေငလျင်နှင့်ပတ်သက်၍ အရေးပေါ်တုံ့ပြန်ရေးအစီအစဉ်များနှင့် လုပ်ထုံးလုပ်နည်းများကို ပံ့ပိုးထားရှိရန်နှင့် ငလျင်ဒီဇိုင်းစံနှုန်းများနှင့် ကိုက်ညီမှုရှိစေရန် ရေးဆွဲထားရှိရန်၊
- (၄) စီမံကိန်းအဆိုပြုသူသည် ရာသီအလိုက် ရေကြီးချိန်တွင် အန္တရာယ်ရှိသော ပစ္စည်းများ၊ စွန့်ပစ်ပစ္စည်းများနှင့် အန္တရာယ်မရှိသော စွန့်ပစ်ပစ္စည်းများအား ရေနှင့်အတူ မျောပါမှုမရှိစေရေးအတွက် စွန့်ပစ်ပစ္စည်း ယာယီစုပုံရာနေရာများ၊ နောက်ဆုံးစွန့်ပစ်ရာနေရာများကို ကောင်းမွန်စွာ စီမံခန့်ခွဲထားရှိရန်၊
- (၅) စီမံကိန်းအဆိုပြုသူသည် လုပ်သားများအားလုံးအား လုပ်ငန်းလည်ပတ်ခြင်းကာလတွင် အရေးပေါ်ဘေးအန္တရာယ်ဆိုင်ရာ သင်တန်းများပေးခြင်း၊ ဓာတု



ပစ္စည်းများနှင့် အခြားပစ္စည်းများ၊ စက်ပစ္စည်းများအား ကိုင်တွယ်အသုံးပြုရာ တွင် လိုအပ်သော လုပ်ငန်းခွင်သုံးကာကွယ်ရေးပစ္စည်း (PPEs) များအား ထောက်ပံ့ပေးအပ်ရန်၊

(၆) စီမံကိန်းအဆိုပြုသူသည် စီမံကိန်းလုပ်ငန်းလည်ပတ်ခြင်း မစတင်မီတွင် မီးဘေး၊ ရေဘေးနှင့် သဘာဝဘေးအန္တရာယ်များ ပါဝင်သော အရေးပေါ် အစီအစဉ်နှင့် အရေးပေါ်ကိစ္စရပ်များအတွက် လုပ်ထုံးလုပ်နည်းအား ရေးဆွဲ ရန်။

(ဇ) ဒေသခံများနှင့်တိုင်ပင်ဆွေးနွေးခြင်းဆိုင်ရာစည်းကမ်းချက်များ။ စီမံကိန်းအဆိုပြုသူ သည် ဒေသခံများနှင့်တိုင်ပင်ဆွေးနွေးရေး လုပ်ငန်းစဉ်များနှင့်စပ်လျဉ်း၍ အောက်ပါ အချက်များကို လိုက်နာဆောင်ရွက်ရမည်-

- (၁) အများပြည်သူနှင့် တိုင်ပင်ဆွေးနွေးပွဲများကို စီမံကိန်းအကောင်အထည်ဖော် ဆောင်ရွက်စဉ်အတွင်း စဉ်ဆက်မပြတ် ဆောင်ရွက်ရန်၊
- (၂) ဘေးအန္တရာယ်ရှိ လုပ်ငန်းများအပါအဝင် ဆောင်ရွက်မည့် လုပ်ငန်းများကို ဒေသခံပြည်သူများသို့ ကြိုတင်အသိပေးရန်၊
- (၃) ဒေသခံပြည်သူများနှင့် တိုင်ပင်ဆွေးနွေးခြင်း၊ ပူးပေါင်းပါဝင်စေခြင်း၊ နစ်နာမှု ဖြေရှင်းရေးလုပ်ငန်းစဉ်များကို လုပ်ငန်းဆောင်ရွက်နေစဉ်အတွင်း အကောင် အထည်ဖော် ဆောင်ရွက်သွားရန်။

(ဈ) လုပ်ငန်းပိတ်သိမ်းခြင်းဆိုင်ရာစည်းကမ်းချက်များ။ လုပ်ငန်းပိတ်သိမ်းခြင်းနှင့်စပ် လျဉ်း၍ အောက်ပါအတိုင်း လိုက်နာဆောင်ရွက်ရမည်-

- (၁) စီမံကိန်းပိတ်သိမ်းခြင်းလုပ်ငန်းများကို အစီရင်ခံစာတွင် ဖော်ပြထားသည့် လုပ်ငန်းပိတ်သိမ်းရာ၌ ဆောင်ရွက်မည့် လုပ်ငန်းစဉ်များအတိုင်း လုပ်ငန်း စတင်ဆောင်ရွက်စဉ်ကပင် ကြိုတင်စီစဉ်ထားရှိလိုက်နာဆောင်ရွက်ရန်နှင့် စီမံ ကိန်းအဆိုပြုသူသည် ပိတ်သိမ်းခြင်းလုပ်ငန်း မစတင်မှီ အပြီးသတ်ပိတ်သိမ်း ခြင်းအစီအစဉ်ကို တင်ပြရန်၊
- (၂) စီမံကိန်းကြောင့် ပျက်စီးသွားသည့် နေရာများတွင် ဒေသနှင့် ကိုက်ညီသည့် သစ်ပင်များ ပြန်လည်စိုက်ပျိုးရန်နှင့် ရှင်သန်ကြီးထွားသည်အထိ အစီရင်ခံစာ ၌ ဖော်ပြထားသည့် ကတိကဝတ်အတိုင်း တာဝန်ယူကြီးကြပ်ဆောင်ရွက်ရန်။



- (၃) လုပ်ငန်းပိတ်သိမ်းချိန်တွင် စီမံကိန်းအတွင်းရှိ စက်ပစ္စည်းများ၊ ပိုက်လိုင်းများ၊ ယာဉ်ယန္တရားများနှင့် စွန့်ပစ်ပစ္စည်းများကို စနစ်တကျ ဆောင်ရွက်ထားရှိရန်၊
- (၄) မြေဆီလွှာပျက်စီးသွားသည့် နေရာများအား သက်ဆိုင်ရာဌာန၊ အဖွဲ့အစည်း၏ လမ်းညွှန်ချက်နှင့်အညီ မြေညှိခြင်း၊ မြေပြုပြင်ခြင်း၊ အပေါ်ယံမြေဆီလွှာများ ဖုံးအုပ်ခြင်းတို့ကို ဆောင်ရွက်ရန်နှင့် ဒေသနှင့်ကိုက်ညီသော နှစ်ရှည်ပင်များ စိုက်ပျိုးရန်၊ အပင်များရှင်သန်ကြီးထွားသည်အထိ တာဝန်ယူဆောင်ရွက်ရန်၊
- (၅) ပိတ်သိမ်းခြင်းလုပ်ငန်းများ ဆောင်ရွက်ရန်အတွက် လုံလောက်သော လျာထား ရန်ပုံငွေအသုံးစရိတ် ထားရှိသုံးစွဲရန်။

(ည) **အစီရင်ခံတင်ပြခြင်းဆိုင်ရာစည်းကမ်းချက်များ။** ပတ်ဝန်းကျင်နှင့် လူမှုရေးဆိုင်ရာ စီမံခန့်ခွဲမှုအစီအစဉ်များ၊ စောင့်ကြပ်ကြည့်ရှုမှုအစီအစဉ်များ အကောင်အထည်ဖော် ဆောင်ရွက်ခြင်းနှင့်စပ်လျဉ်း၍ အောက်ဖော်ပြပါကိစ္စရပ်များ ဖြစ်ပွားပါက ဝန်ကြီးဌာန သို့ နှောင့်နှေးမှုမရှိစေဘဲ အစီရင်ခံတင်ပြရမည်-

- (၁) ပစ္စည်းကိရိယာများ သို့မဟုတ် နည်းစနစ်များ မှားယွင်းအလုပ်လုပ်ခြင်း၊ ပျက်စီးခြင်း သို့မဟုတ် အလုပ်မလုပ်တော့ခြင်း၊
- (၂) သိသာထင်ရှားသော ညစ်ညမ်းမှုဖြစ်ပေါ်စေခဲ့သော သို့မဟုတ် ဖြစ်ပေါ်နေ စေသော သို့မဟုတ် ဖြစ်ပေါ်စေနိုင်သော မတော်တဆမှုတစ်ခု ဖြစ်ပွားခြင်း သို့မဟုတ် ထုတ်လွှတ်မှု ကန့်သတ်တန်ဖိုးဖြင့် ထိန်းချုပ်ထားခြင်း မရှိသည့် အရာဝတ္ထုတစ်ခု ထုတ်လွှတ်ခြင်း၊
- (၃) သတ်မှတ်ဖော်ပြထားသည့် ကန့်သတ်တန်ဖိုး တစ်ခုခုကို ကျော်လွန်ခြင်း၊
- (၄) ပတ်ဝန်းကျင်နှင့် သက်ရှိတို့၏ ကျန်းမာရေးတို့အပေါ် သိသာထင်ရှားသော ဆိုးကျိုးသက်ရောက်မှုများ ဖြစ်ပေါ်ခြင်း၊
- (၅) စီမံကိန်းအဆိုပြုသူသည် ယင်း၏တာဝန်များ ပျက်ကွက်မှု သို့မဟုတ် အခြား လုပ်ငန်းများဆောင်ရွက်ရန် ပျက်ကွက်မှု သို့မဟုတ် ပတ်ဝန်းကျင်ထိန်းသိမ်း ရေးဆိုင်ရာ လိုက်နာဆောင်ရွက်မှု သက်သေခံလက်မှတ်နှင့် ပတ်ဝန်းကျင်စီမံ ခန့်ခွဲမှုအစီအစဉ်ပါအတိုင်း လိုက်နာဆောင်ရွက်ရန် ပျက်ကွက်မှုများကို ဖြစ်နိုင် သမျှ ဆောလျင်စွာ ဝန်ကြီးဌာနသို့ စာဖြင့်အသိပေးတင်ပြရမည်။ ထို့အပြင် ပျက်ကွက်မှု တစ်ရပ်ရပ်ကြောင့် အန္တရာယ်ဖြစ်စေနိုင်သော ပတ်ဝန်းကျင် အပေါ် သက်ရောက်မှုဖြစ်လာနိုင်သည့် အကြောင်းကိစ္စရပ် သို့မဟုတ် ဝန်ကြီး



ဌာနက အမြန်သိရှိရန် လိုအပ်သည့် အကြောင်းကိစ္စရပ်ကို (၂၄) နာရီ အတွင်း လည်းကောင်း၊ အခြားအကြောင်းကိစ္စရပ်များအားလုံးတွင် စီမံကိန်းအဆိုပြုသူ က ယင်းဖြစ်စဉ်ဖြစ်ရပ်ကို စတင်သိရှိသည့်ရက်မှ (၇) ရက်အတွင်းလည်းကောင်း ဝန်ကြီးဌာနသို့ အသိပေးတင်ပြရမည်။

(၆) စီမံကိန်း၏ အရွယ်အစား၊ နယ်ပယ်အတိုင်းအတာ၊ တည်နေရာ၊ အခင်း အကျင်း၊ နည်းပညာ၊ ကြိုတင်မျှော်မှန်းနိုင်သော ဆိုးကျိုးသက်ရောက်မှု ကြောင့် ဖြစ်လာသည့်အန္တရာယ်၊ ထုတ်လုပ်မှုနည်းလမ်း သို့မဟုတ် ညစ်ညမ်းမှု တားဆီးရန် သို့မဟုတ် လျှော့ချရန် ဆောင်ရွက်မှုတို့တွင် အဓိက ပြောင်းလဲ ခြင်း သို့မဟုတ် တိုးချဲ့ခြင်း သို့မဟုတ် ဒုတိယတိုးချဲ့ဆောင်ရွက်ရန် အဆိုပြု ခြင်း ဖြစ်ပါက စီမံကိန်းအဆိုပြုသူသည် သတ်မှတ်ထားသော အချိန်ဇယား အတွင်း ပြောင်းလဲမှုများ၏ သတင်းအချက်အလက်များနှင့်အတူ ဝန်ကြီးဌာန သို့ တင်ပြရမည်။

(၇) စီမံကိန်းဧရိယာအတွင်း မမျှော်လင့်သော ဘေးအန္တရာယ်များကြောင့်လည်း ကောင်း၊ ပတ်ဝန်းကျင်နှင့် လူမှုရေးအခြေအနေ ပြောင်းလဲမှုများကြောင့်လည်း ကောင်း၊ ဖြစ်ပေါ်လာနိုင်သည့် ထိခိုက်မှုများအပေါ် မူတည်၍ သက်ဆိုင်ရာ ကဏ္ဍအလိုက် စီမံခန့်ခွဲမှုအစီအစဉ်များအား ဝန်ကြီးဌာနသို့ ပြန်လည်တင်ပြ ရမည်။

(၈) စောင့်ကြပ်ကြည့်ရှုမှုအစီရင်ခံစာ တင်ပြရာတွင် အောက်ပါအချက်များ ပြည့်စုံ စွာ တင်ပြရမည်-

(ကက) စည်းကမ်းချက်များအားလုံးကို လိုက်နာကြောင်း သက်သေခံစာရွက် စာတမ်းအထောက်အထားများ၊

(ခခ) ပတ်ဝန်းကျင်စီမံခန့်ခွဲမှုအစီအစဉ် အကောင်အထည်ဖော်မှုအတွက် တင်ပြထားသည့် အကောင်အထည်ဖော်မှုဇယားအတိုင်း ဆောင်ရွက် ရာတွင် အစီရင်ခံသည့် အချိန်အထိတိုးတက်မှု၊

(ဂဂ) ပတ်ဝန်းကျင်စီမံခန့်ခွဲမှုအစီအစဉ်အား အကောင်အထည်ဖော်ရာတွင် တွေ့ကြုံရသော အခက်အခဲများ၊ ယင်းအခက်အခဲများကို ကုစားရန် အကြံပြုချက်များနှင့် အလားတူ အခက်အခဲများ၊ အနာဂတ်တွင်



တွေ့ကြုံရနိုင်မှုကို တားဆီးကာကွယ်ရန် သို့မဟုတ် ရှောင်လွှဲရန် အဆိုပြုသည့် ဆောင်ရွက်မှုများ၊

(ဃဃ) ပတ်ဝန်းကျင်စီမံခန့်ခွဲမှုအစီအစဉ်ကို လိုက်နာဆောင်ရွက်ရန် ပျက်ကွက်သည့် အကြိမ်နှင့် အမျိုးအစား၊ အဆိုပြုသည့် ကုစားမှု ဆောင်ရွက်ချက်များနှင့် ကုစားမှုပြီးမြောက်ရမည့် အချိန်သတ်မှတ်ချက်များ၊

(ငင) လုပ်ငန်းခွင်နှင့် လူမှုအဖွဲ့အစည်း၏ ကျန်းမာရေး၊ ဘေးအန္တရာယ်ကင်းရှင်းရေးနှင့် ပတ်ဝန်းကျင်နှင့် စပ်လျဉ်း၍ ဖြစ်ပွားသော မတော်တဆမှုများနှင့် ဖြစ်စဉ်ဖြစ်ရပ်များ၊

(စစ) ပတ်ဝန်းကျင်စီမံခန့်ခွဲမှုအစီအစဉ်အရ သတ်မှတ်ထားသည့် သို့မဟုတ် အခြားလိုအပ်သည့် ပတ်ဝန်းကျင်ဆိုင်ရာ အတိုင်းအတာနှင့် စည်းကမ်းချက်များဆိုင်ရာ အချက်အလက်များအား စောင့်ကြပ်ကြည့်ရှုမှု။

(ဋ) စောင့်ကြပ်ကြည့်ရှုရေးအစီရင်ခံစာတင်ပြခြင်းဆိုင်ရာစည်းကမ်းချက်များ။ အောက်ပါအတိုင်း လိုက်နာဆောင်ရွက်ရမည်-

(၁) စီမံကိန်းအဆိုပြုသူသည် ပတ်ဝန်းကျင်စောင့်ကြပ်ကြည့်ရှုရေးအစီရင်ခံစာများကို သယံဇာတနှင့် သဘာဝပတ်ဝန်းကျင်ထိန်းသိမ်းရေးဝန်ကြီးဌာနသို့ (၆) လ တစ်ကြိမ်တင်ပြရမည်ဖြစ်ပြီး အစီရင်ခံရမည့်ကာလ ကုန်ဆုံးပြီးနောက် (၃၀) ရက်အတွင်း တင်ပြရမည်။ ဤပတ်ဝန်းကျင်ထိန်းသိမ်းရေးဆိုင်ရာ လိုက်နာဆောင်ရွက်မှု သက်သေခံလက်မှတ်တွင် ဖော်ပြထားသည့် အစီအစဉ်အတိုင်း တင်ပြဆောင်ရွက်ရန်၊

(၂) ပတ်ဝန်းကျင်စောင့်ကြပ်ကြည့်ရှုရေးအစီရင်ခံစာများတွင် အောက်ပါအချက်များ ပါဝင်လျက် ဖော်ပြရန်-

(ကက) ဤပတ်ဝန်းကျင်ထိန်းသိမ်းရေးဆိုင်ရာ လိုက်နာဆောင်ရွက်မှု သက်သေခံလက်မှတ်ပါ စည်းကမ်းချက်များနှင့် ပတ်ဝန်းကျင်စီမံခန့်ခွဲမှုအစီအစဉ်ပါ အစီအစဉ်အားလုံးကို လိုက်နာဆောင်ရွက်ထားကြောင်း သက်သေခံစာရွက်စာတမ်းများ၊

(ခခ) တင်ပြထားသော ပတ်ဝန်းကျင်နှင့် လူမှုရေးဆိုင်ရာစီမံခန့်ခွဲမှုအစီအစဉ်များအား အကောင်အထည်ဖော်ရေး အစီအစဉ်နှင့် နှိုင်းယှဉ်



ဖော်ပြထားသည့် (အစီရင်ခံသည့် အချိန်အထိ) အကောင်အထည် ဖော်ခြင်း လုပ်ငန်းတိုးတက်မှုအခြေအနေ၊

(ဂဂ) ပတ်ဝန်းကျင်နှင့် လူမှုရေးဆိုင်ရာစီမံခန့်ခွဲမှု အစီအစဉ်များအား အကောင်အထည်ဖော်ရာတွင် တွေ့ကြုံရသော အခက်အခဲများ၊ ယင်းအခက်အခဲများကို ကုစားဆောင်ရွက်ရန် အကြံပြုချက်များနှင့် အနာဂတ်တွင် ယင်းအခက်အခဲများကို ရှောင်ရှားရန် သို့မဟုတ် ကြိုတင်ကာကွယ်ရန်အဆင့်များ၊

(ဃဃ) ပတ်ဝန်းကျင်နှင့် လူမှုရေးဆိုင်ရာစီမံခန့်ခွဲမှု အစီအစဉ်များအား မလိုက်နာသည့် လုပ်ငန်းအမျိုးအစားနှင့် အရေအတွက်၊ ကုစား ဆောင်ရွက်ရန် အဆိုပြုသည့် နည်းလမ်းများနှင့် ကုစားဆောင်ရွက် ရေးလုပ်ငန်းများ ပြီးစီးရမည့် အချိန်ဇယား၊

(ငင) စီမံကိန်း၏ ပတ်ဝန်းကျင်စီမံခန့်ခွဲရေးအဖွဲ့က ကွင်းဆင်းစစ်ဆေး တွေ့ရှိချက်များ အကျဉ်းချုပ်၊

(စစ) ရှင်းပြချက်များ၊ မှတ်ချက်များပါဝင်သည့် မိမိအစီအစဉ်ဖြင့် စောင့်ကြပ် ကြည့်ရှုခြင်း အစီရင်ခံစာများအကျဉ်းချုပ်၊

(ဆဆ) လုပ်ငန်းခွင်ရှိ ဝန်ထမ်းများနှင့် ဒေသခံများ၏ ကျန်းမာရေးနှင့် ဘေး အန္တရာယ်ကင်းရှင်းရေးနှင့် သက်ဆိုင်သည့် မတော်တဆမှုများ၊ ဖြစ်ရပ်များ အကျဉ်းချုပ်၊

(ဇဇ) တိုင်ကြားမှုများ၊ နစ်နာစေသည့် အကြောင်းအချက်များ၊ ပြန်လည် ဖြေရှင်းထားရှိမှုများ အကျဉ်းချုပ်၊

(ဈဈ) ဒေသခံပြည်သူများ ချိတ်ဆက်ပါဝင်ရေးနှင့် ဒေသဖွံ့ဖြိုးရေးလုပ်ငန်း များ၊

(ညည) ပတ်ဝန်းကျင်စီမံခန့်ခွဲမှု အစီအစဉ်တွင် ကတိပြုထားသော သို့မဟုတ် ပတ်ဝန်းကျင်ထိန်းသိမ်းရေးဆိုင်ရာ လိုက်နာ ဆောင်ရွက်မှု သက်သေခံ လက်မှတ်ပါ ပတ်ဝန်းကျင်အရည်အသွေးဆိုင်ရာ စံချိန် စံညွှန်းများ သို့မဟုတ် အခြားနည်းဖြင့် သတ်မှတ်ထားသော ပတ်ဝန်းကျင်ဆိုင်ရာ တိုင်းတာရန် Parameter များနှင့် စည်းကမ်း ချက်များအား စောင့်ကြပ်တိုင်းတာသည့် အချက်အလက်များနှင့်



၎င်းရလဒ်များအပေါ်

ပညာရပ်ပိုင်းဆိုင်ရာ

အကဲဖြတ်သုံးသပ်မှုများနှင့် ဝေဖန် ပိုင်းခြားမှုများ။

(၄) စောင့်ကြပ်ကြည့်ရှုမှုအစီအစဉ်ဆိုင်ရာစည်းကမ်းချက်များ။ စောင့်ကြပ်ကြည့်ရှုမှုအစီအစဉ်နှင့်စပ်လျဉ်း၍ အောက်ပါအတိုင်း လိုက်နာဆောင်ရွက်ရမည်-

(၁) စီမံကိန်းအဆိုပြုသူသည် သက်ဆိုင်ရာ အခွင့်အမိန့်ရအဖွဲ့အစည်းထံမှ စာဖြင့် ခွင့်ပြုချက်ကိုလက်ခံရရှိသည့်အခါ လုပ်ငန်းလည်ပတ်ဆောင်ရွက်ခြင်း၊ လုပ်ငန်း ရပ်စဲခြင်း၊ လုပ်ငန်းပိတ်သိမ်းခြင်း၊ လုပ်ငန်းပိတ်သိမ်းပြီးကာလဟူသည့် စီမံကိန်း အဆင့်အားလုံးတွင် ဆိုးကျိုးသက်ရောက်မှုအားလုံးအတွက် စီမံကိန်းနှင့် ဆက်စပ်ဆောင်ရွက်မှုများအပေါ် မိမိကိုယ်မိမိ ဘက်စုံစောင့်ကြပ်ကြည့်ရှု စစ်ဆေးခြင်းကို လက်တွေ့စဉ်ဆက်မပြတ် ဆောင်ရွက်ရမည့်အပြင် သက်ဆိုင် ရာ ဥပဒေများ၊ နည်းဥပဒေများ၊ ပတ်ဝန်းကျင်ထိခိုက်မှုဆန်းစစ်ခြင်းဆိုင်ရာ လုပ်ထုံးလုပ်နည်းနှင့် စံချိန်စံညွှန်းများ၊ ဤပတ်ဝန်းကျင်ထိန်းသိမ်းရေးဆိုင်ရာ လိုက်နာဆောင်ရွက်မှု သက်သေခံလက်မှတ်ပါ စည်းကမ်းသတ်မှတ်ချက်များ နှင့် ပတ်ဝန်းကျင်စီမံခန့်ခွဲမှုအစီအစဉ် (EMP) ပါ ကတိကဝတ်များကို လိုက်နာ ဆောင်ရွက်ရန်၊

(၂) စီမံကိန်းအဆိုပြုသူသည် ဤပတ်ဝန်းကျင်ထိန်းသိမ်းရေးဆိုင်ရာ လိုက်နာ ဆောင်ရွက်မှုသက်သေခံလက်မှတ်တွင် သတ်မှတ်ဖော်ပြထားသည့် စောင့်ကြပ် ကြည့်ရှုရေးလုပ်ငန်းများကို မိမိအစီအစဉ်ဖြင့်ဆောင်ရွက်ရန်၊ ပတ်ဝန်းကျင် စီမံခန့်ခွဲမှုအစီအစဉ် (EMP) တွင် ဖော်ပြထားသည့် စောင့်ကြပ်ကြည့်ရှုရေး လုပ်ငန်းများကို မိမိအစီအစဉ်ဖြင့် ဆောင်ရွက်ရာမှ ရရှိသောရလဒ်များကို မှတ်တမ်းတင်ထိန်းသိမ်းထားရန်၊ ယင်းမှတ်တမ်းများတွင် နမူနာစုဆောင်း ရယူခြင်းနှင့် ဓာတ်ခွဲဆန်းစစ်ခြင်းရလဒ်များ၊ ကိရိယာဖြင့် တိုင်းတာချက်များ၊ ချိန်ညှိတွက်ချက်ခြင်းများ (Calibrations)၊ စစ်ဆေးခြင်းများ၊ စမ်းသပ်ခြင်းနှင့် စာရင်းကောက်ခြင်း၊ အချက်အလက်အခြေခံအဖြစ် အသုံးပြုသည့် ဆန်းစစ် လေ့လာမှုများ စသည်တို့ပါဝင်ရန်၊ မှတ်တမ်းများအားလုံးသည် ဖတ်ရှုနိုင် ရမည်ဖြစ်ပြီး ကြောင်းကျိုးညီညွတ်စွာဖြင့် အသုံးပြုနိုင်ရန်၊ ပြင်ဆင်ဖြည့်စွက်မှု များရှိပါက မူရင်းမှတ်တမ်းနှင့် ပြင်ဆင်ဖြည့်စွက်ထားသော မှတ်တမ်းနှစ်မျိုး



လုံးကို ဖတ်ရှုနိုင်သည့် သို့မဟုတ် ပြန်လည်ဖော်ဆောင်ရယူနိုင်သည့် နည်းလမ်း ဖြင့် ပြင်ဆင်ဖြည့်စွက်ရန်နှင့် ဝန်ကြီးဌာနမှ စာဖြင့် သီးခြားရေးသားသဘောတူ ထားခြင်းမရှိပါက မှတ်တမ်းများအားလုံးကို ထိန်းသိမ်းထားရန်၊

- (၃) စောင့်ကြပ်ကြည့်ရှုမည့်နယ်ပယ် (ရေ၊ လေ၊ ဆူညံသံ) များ၊ နည်းစနစ်များ၊ နမူနာစုဆောင်းခြင်းနှင့် ဓာတ်ခွဲစမ်းသပ်ခြင်း၊ စောင့်ကြပ်တိုင်းတာမည့်နေရာ၊ အကြိမ်အရေအတွက်၊ အချိန်ဇယား၊ မှတ်တမ်းတင်ခြင်းနှင့် အစီရင်ခံခြင်း စသည်တို့ကို ရေးဆွဲ၍ အကောင်အထည်ဖော် ဆောင်ရွက်ပြီး သယံဇာတနှင့် သဘာဝပတ်ဝန်းကျင်ထိန်းသိမ်းရေးဝန်ကြီးဌာနသို့ (၆) လ တစ်ကြိမ် တင်ပြရန် နှင့် အများပြည်သူသိရှိစေရန် ဝန်ကြီးဌာနသို့ တင်ပြသည့် နေ့ရက်မှ (၁၀) ရက် အတွင်း ထုတ်ဖော်ကြေညာရန်၊
- (၄) ပတ်ဝန်းကျင်စီမံခန့်ခွဲမှုအစီအစဉ်တွင် ဖော်ပြထားသည့် ကုစားပြင်ဆင်ရေး လုပ်ငန်းများ၊ ကြိုတင်ကာကွယ်ရေးလုပ်ငန်းများ လိုက်နာဆောင်ရွက်ရန်နှင့် စောင့်ကြပ်ကြည့်ရှုရေးအစီအစဉ်တွင် ဖော်ပြထားသည့် ကတိကဝတ်အတိုင်း လိုက်နာအကောင်အထည်ဖော် ဆောင်ရွက်ရန်၊
- (၅) စီမံကိန်းအဆိုပြုသူသည် စောင့်ကြပ်ကြည့်ရှုမှုအစီရင်ခံစာအား ဤဝန်ကြီး ဌာနသို့ တင်ပြသည့် နေ့ရက်မှ (၁၀) ရက်အတွင်း အမျိုးသားလုံခြုံရေးဆိုင်ရာ ကိစ္စရပ်များမှတစ်ပါး အများပြည်သူသိရှိနိုင်ရန် စီမံကိန်း၏ ဝက်ဘ်ဆိုဒ်တွင် လည်းကောင်း၊ စာကြည့်တိုက်များ၊ ပြည်သူ့ခန်းမများစသည့် အများပြည်သူ စုဝေးရာ နေရာများတွင်လည်းကောင်း၊ စီမံကိန်းရုံးဌာနများတွင်လည်းကောင်း အများပြည်သူသိရှိနိုင်စေရေး တင်ပြထားရှိရန်နှင့် မည်သည့်အဖွဲ့အစည်း သို့မဟုတ် ပုဂ္ဂိုလ်မဆို စောင့်ကြပ်ကြည့်ရှုမှုအစီရင်ခံစာ၏ ဒီဂျီတယ်မိတ္တူကို တောင်းခံနိုင်ပြီး စီမံကိန်းအဆိုပြုသူသည် ယင်းတောင်းခံချက်ကိုရရှိပြီးနောက် (၁၀) ရက်အတွင်း ဒီဂျီတယ်မိတ္တူကို အီးမေးလ်ဖြင့်ဖြစ်စေ၊ တောင်းခံသူနှင့် သဘောတူညီထားသည့် အခြားနည်းလမ်းဖြင့်ဖြစ်စေ ပေးပို့ရန်၊
- (၆) စီမံကိန်းအဆိုပြုသူသည် စီမံကိန်းလုပ်ငန်းများ သို့မဟုတ် စီမံကိန်းနှင့်ဆက်စပ် သည့် လုပ်ငန်းများကို ဆောင်ရွက်နေသည့် စီမံကိန်းရုံး၊ စီမံကိန်းလုပ်ငန်းခွင် နေရာနှင့် အခြားမည်သည့်နေရာကိုမဆို ဝန်ကြီးဌာနမှဖြစ်စေ၊ ဝန်ကြီးဌာန



အား ကိုယ်စားပြုသူများမှဖြစ်စေ ပုံမှန်အလုပ်ချိန်အတွင်း မည်သည့်အချိန်တွင်မဆို ဝင်ရောက်ကြည့်ရှုနိုင်ရေး ခွင့်ပြုရန်၊

(၇) အရေးပေါ်အခြေအနေတစ်ရပ် ဖြစ်ပေါ်လျှင်သော်လည်းကောင်း၊ စီမံကိန်းသည် သက်ဆိုင်ရာပတ်ဝန်းကျင်နှင့်လူမှုရေးဆိုင်ရာသတ်မှတ်ချက်များအား ချိုးဖောက်သည် သို့မဟုတ် ချိုးဖောက်နိုင်ဖွယ်ရှိသည်ဟု ဝန်ကြီးဌာနက ထင်မြင်ယူဆလျှင်သော်လည်းကောင်း၊ ဝန်ကြီးဌာနက သတ်မှတ်သည့် မည်သည့်အချိန်တွင်မဆို စီမံကိန်းလုပ်ငန်းခွင်ရှိမည်သည့်နေရာမဆို ချက်ချင်းဝင်ရောက်နိုင်ရေး ခွင့်ပြုရန်၊

(၈) စီမံကိန်းအဆိုပြုသူသည် ဝန်ကြီးဌာနက စစ်ဆေးခြင်းကို ဆောင်ရွက်ရန် လိုအပ်သည့် ဓာတ်ပုံရိုက်ကူးခြင်း၊ အသံသွင်းခြင်း၊ ဗီဒီယိုရိုက်ကူးခြင်း၊ မြေသား၊ နုန်းအနည်အနှစ်၊ ရေနှင့် လေမှုန့်များရယူခြင်းနှင့် ကွန်ပျူတာများကို စစ်ဆေးခြင်း၊ ဒီဂျီတယ်စာတွဲများအပါအဝင် စာရွက်စာတမ်းအထောက်အထားများကို မိတ္တူကူးခြင်း၊ လူပုဂ္ဂိုလ်များကို တွေ့ဆုံမေးမြန်းခြင်းနှင့် လိုအပ်သည်ဟု ယူဆသည့် အခြားစုံစမ်းစစ်ဆေးခြင်းအပါအဝင် မည်သည့်နည်းလမ်းဖြင့်မဆို စစ်ဆေးဆောင်ရွက်ခြင်းကို လိုက်နာဆောင်ရွက်ရန်၊

(၉) ဝန်ကြီးဌာနမှဖြစ်စေ၊ ဝန်ကြီးဌာနအား ကိုယ်စားပြုသူများမှဖြစ်စေ ပတ်ဝန်းကျင်အား စစ်ဆေးသည့် ကုန်ကျစရိတ်များ၊ စစ်ဆေးသူများအတွက် ကုန်ကျစရိတ်များကျခံခြင်းနှင့်ပတ်သက်၍ ပတ်ဝန်းကျင်ထိခိုက်မှုဆန်းစစ်ခြင်းဆိုင်ရာ လုပ်ထုံးလုပ်နည်း အပိုဒ် ၁၂၂ နှင့်အညီ စီမံကိန်းအဆိုပြုသူမှ ကျခံရန်၊

(၁၀) အဆိုပြုစီမံကိန်းတွင်ပါဝင်သည့် ရေနံစိမ်းပိုက်လိုင်းနှင့်စပ်လျဉ်း၍ ပိုက်လိုင်းလမ်းကြောင်းတစ်လျှောက် အနီးဝန်းကျင်ရှိ ဒေသခံပြည်သူများအား ပိုက်လိုင်းဆိုင်ရာ ဘေးအန္တရာယ်ကင်းရှင်းရေး အသိပညာပေးလုပ်ငန်းများ ဆောင်ရွက်ရန်၊ ပိုက်လိုင်းလမ်းကြောင်း တစ်လျှောက်တွင် သတိပေးဆိုင်းဘုတ်များ စိုက်ထူ ရန်နှင့် ရေနံစိမ်းများယိုစိမ့်မှုမရှိစေရေး ပိုက်လိုင်းအား စဉ်ဆက်မပြတ် စောင့်ကြပ် ကြည့်ရှုရေး လုပ်ငန်းများဆောင်ရွက်ရန်။



(၂) ယဉ်ကျေးမှုအမွေအနှစ် ထိန်းသိမ်းစောင့်ရှောက်ရေးဆိုင်ရာ စည်းကမ်းချက်များ။ စီမံကိန်းဆောင်ရွက်မည့် နေရာဒေသများတွင် မြေပေါ်/မြေအောက် ရှေးဟောင်း



ယဉ်ကျေးမှုအမွေအနှစ်နှင့် သက်ဆိုင်သည့် အထောက်အထားများ၊ ရှေးဟောင်းဝတ္ထုပစ္စည်းများ၊ ရှေးဟောင်းအဆောက်အအုံများ တွေ့ရှိပါက ရှေးဟောင်းသုတေသနနှင့် အမျိုးသားပြတိုက်ဦးစီးဌာနသို့ ချက်ချင်းဆက်သွယ်သတင်းပို့ အကြောင်းကြားရမည်။

(ဃ) လူမှုတာဝန်သိအစီအစဉ်ဆိုင်ရာစည်ကမ်းချက်များ။ လူမှုတာဝန်သိအစီအစဉ်နှင့် စပ်လျဉ်း၍ အောက်ပါတို့ကို လိုက်နာဆောင်ရွက်ရမည်-

(၁) စီမံကိန်းအဆိုပြုသူသည် စီမံကိန်းကြောင့် ထိခိုက်ခံစားရသူများအား လက်ရှိ သို့မဟုတ် စီမံကိန်းမဆောင်ရွက်မီ ကာလထက် မနိမ့်ကျသော လူမှုစီးပွားရေး တည်ငြိမ်ခိုင်မာမှု ရရှိသည်အထိ ဆောင်ရွက်ပေးရန်နှင့် သက်မွေးဝမ်းကျောင်း လုပ်ငန်းများ ပြန်လည်တည်ထောင်ရေးနှင့် ပြန်လည်နေရာချထားရေး အစီအစဉ်များကို စီမံကိန်းကြောင့်ထိခိုက်ခံစားရသူများ၊ သက်ဆိုင်ရာ အစိုးရဌာန၊ အဖွဲ့အစည်းများ၊ အခြားသက်ဆိုင်သူများနှင့် တိုင်ပင်ဆွေးနွေး၍ လိုအပ်သလို ပံ့ပိုးနိုင်ရေး စီစဉ်ဆောင်ရွက်ရန်၊

(၂) ဒေသဖွံ့ဖြိုးရေးလုပ်ငန်းများ (Community Development Plan) ဆောင်ရွက်ရာတွင် သက်ဆိုင်ရာဒေသရှိ ဌာနဆိုင်ရာများ၊ မြို့နယ်ဖွံ့ဖြိုးတိုးတက်ရေး စီမံကိန်း (Township Development Plans) များနှင့် ချိတ်ဆက်ဆောင်ရွက်ရန်နှင့် စီမံကိန်းအနီးရှိ ဒေသခံပြည်သူများ၊ ဆက်စပ်ပတ်သက်သူများနှင့် စဉ်ဆက်မပြတ် တွေ့ဆုံဆွေးနွေးပြီး ၎င်းတို့၏ အကြံပြုချက်နှင့် လိုအပ်ချက်များအား အလေးထားပေါင်းစပ်ဆောင်ရွက်ရန်၊

(၃) လူထုအကျိုးပြုလုပ်ငန်းများ (CSR) စီမံဆောင်ရွက်ရာတွင် ဒေသခံပြည်သူများ၏ တောင်းဆိုချက်များသာမက ၎င်းတို့အမှန်တကယ်လိုအပ်သည့် လိုအပ်ချက်များကို စနစ်တကျ ဖြည့်ဆည်းပေးနိုင်ရန်အတွက် Need-Based Assessment အပေါ် အခြေခံ၍ဆောင်ရွက်ရန်၊

(၄) လူထုအကျိုးပြုလုပ်ငန်းများ (CSR) စီမံဆောင်ရွက်ရာတွင် သက်ဆိုင်ရာဌာနဆိုင်ရာများနှင့် ပူးပေါင်းဆောင်ရွက်ရန်နှင့် ဌာနဆိုင်ရာများမှ အကောင်အထည်ဖော် ဆောင်ရွက်လျက်ရှိသော မြို့နယ်ဖွံ့ဖြိုးတိုးတက်ရေးစီမံချက် (Township Development Plan) များနှင့် ချိတ်ဆက်ဆောင်ရွက်ရန်၊

(၅) စီမံကိန်းအဆိုပြုသူမှ စီမံကိန်းကြောင့် ထိခိုက်ခံစားရသူများအပေါ် ဖွံ့ဖြိုးမှုလုပ်ငန်းများအတွက် လျာထားရန်ပုံငွေကို လုံလောက်စွာ ထားရှိသုံးစွဲရန်။



(ဏ) အများပြည်သူသိရှိနိုင်ရေးဆိုင်ရာစည်းကမ်းချက်များ။ တစ်ဖက်ပါတီကိုလိုက်နာဆောင်ရွက်ရမည်-

(၁) စီမံကိန်းအဆိုပြုသူသည် အတည်ပြုထားသည့် ပတ်ဝန်းကျင်စီမံခန့်ခွဲမှုအစီအစဉ်ကို စီမံကိန်းနှင့် ဆက်စပ်ပတ်သက်သူများနှင့် အများပြည်သူများ သိရှိနိုင်ရေးအတွက် မြန်မာဘာသာဖြင့် ရေးသားဖော်ပြထားသော အကျဉ်းချုပ်အစီရင်ခံစာနှင့် လိုက်နာဆောင်ရွက်မည့် ပတ်ဝန်းကျင်နှင့် လူမှုဆိုင်ရာ ကတိကဝတ်များအား ဖြန့်ဝေအသိပေးထုတ်ဖော်ကြေညာရန်၊

(၂) စီမံကိန်းအဆိုပြုသူသည် စီမံကိန်းလည်ပတ်နေစဉ် ကာလအတွင်း ဒေသခံများနှင့် ဆက်သွယ်ပြန်ကြားရေး လုပ်ငန်းစဉ်များ၊ တိုင်ပင်ဆွေးနွေးရေးလုပ်ငန်းစဉ်များအတွက်အချက်အလက် ထုတ်ပြန်ရေးအစီအစဉ်တစ်ရပ်ကို ရေးဆွဲ၍ အကောင်အထည်ဖော်ရန်နှင့် ထိုအစီအစဉ်တွင် စီမံကိန်း၏ လုပ်ငန်းစဉ်များ ပြောင်းလဲမှုတစ်စုံတစ်ရာ ပြုလုပ်ခြင်းကြောင့်သော်လည်းကောင်း၊ ထပ်တိုးလုပ်ဆောင်မှု တစ်စုံတစ်ရာကြောင့်သော်လည်းကောင်း ဒေသခံပြည်သူများ၏ ပတ်ဝန်းကျင်ဆိုင်ရာ၊ လူမှုဆိုင်ရာနှင့် ကျန်းမာရေးနှင့်ဘေးအန္တရာယ်ကင်းရှင်းရေးဆိုင်ရာ ကိစ္စရပ်များအပေါ် သက်ရောက်မှုတစ်စုံတစ်ရာရှိနိုင်မည်ဆိုပါက ဒေသခံများသို့ ကြိုတင်အသိပေး၍ တိုင်ပင်ဆွေးနွေးမည့် အစီအစဉ်များ ထည့်သွင်းဆောင်ရွက်ရန်။

(တ) အငြင်းပွားမှုဖြေရှင်းရေးဆိုင်ရာစည်းကမ်းချက်များ။ အောက်ပါတို့ကို လိုက်နာဆောင်ရွက်ရမည်-

(၁) စီမံကိန်းအဆိုပြုသူသည် “ဒေသခံများနှင့်ညှိနှိုင်းဆွေးနွေးခြင်းစီမံချက်” (Community Engagement Plan) အား စီမံကိန်းစတင်လည်ပတ်သည့် အချိန်မှ ယခုအချိန်အထိ ဆောင်ရွက်ထားရှိမှု အခြေအနေများ (ဥပမာ - လက်ရှိတွင် ဆောင်ရွက်ထားရှိမှု အခြေအနေများ၊ တိုင်ကြားချက်ရရှိမှုများ၊ ၎င်းတိုင်ကြားချက်များကို ဖြေရှင်းထားရှိမှု အခြေအနေများ အစရှိသည်ဖြင့်) တို့အား ဝန်ကြီးဌာနသို့ (၆) လအတွင်း သီးခြားအစီရင်ခံစာတင်ပြရန်၊

(၂) စီမံကိန်းအဆိုပြုသူသည် တိုင်ကြားမှုနှင့် ပြဿနာစီမံခန့်ခွဲရေးတို့ကို ထိရောက်စွာ ဆောင်ရွက်ပေးနိုင်ရန် ဒေသခံများနှင့် တိုင်ပင်ဆွေးနွေးကော်မတီတစ်ရပ်ကို ဖွဲ့စည်းထူထောင်၍ အောက်ပါလုပ်ငန်းများ ဆောင်ရွက်ရန်-



(ကက) စီမံကိန်းအကျိုးဆက်စပ်သူများထံမှ ဘောင်ဝင်သော တိုင်ကြားချက်များကို စိစစ်သုံးသပ်ခြင်းနှင့် မှတ်တမ်းတင်ခြင်း၊ (ဘောင်ဝင်သော တိုင်ကြားချက်များတွင် စီမံကိန်းနှင့် သက်ဆိုင်သောကိစ္စရပ်များ၊ စီမံကိန်းလုပ်ငန်းများ ဆောင်ရွက်ရန် တာဝန်ရှိသော ကန်ထရိုက်တာ၊ လက်ခွဲကန်ထရိုက်တာ သို့မဟုတ် လူပုဂ္ဂိုလ်တစ်ဦးဦးနှင့် သက်ဆိုင်သည့် ကိစ္စရပ်များ၊ ရန်ပုံငွေများကို အလွဲသုံးခြင်းနှင့် အခြားပုံမှန်မဟုတ်သည့် ကိစ္စရပ်များအား တိုင်ကြားခြင်း၊ ပြန်လည်နေရာချထားရေး၊ ပတ်ဝန်းကျင်ထိန်းသိမ်းရေးနှင့် ကျား/မ တန်းတူညီမျှမှုတို့အပါအဝင် ဘေးအန္တရာယ်ကင်းရှင်းရေးနှင့်ပတ်သက်သည့် နစ်နာမှုများကို တိုင်းကြားခြင်းစသည်တို့ ပါဝင်ကြသည်။

(ခခ) နစ်နာမှုများကို တက်ကြွစွာဖြင့် ကြိုတင်ဖြေရှင်းပေးခြင်း၊

(ဂဂ) ရွေးချယ်ဆောင်ရွက်မည့် လုပ်ငန်းစဉ်/လုပ်ငန်းကို တိုင်ကြားသူများသို့ အသိပေးအကြောင်းကြားခြင်း၊

(ဃဃ) လက်ခံရရှိသည့် တိုင်ကြားချက်အရေအတွက်၊ ဖြေရှင်းပြီးသည့် တိုင်ကြားချက်အရေအတွက်၊ နစ်နာမှုဖြေရှင်းရေးလုပ်ငန်း၏ အပြီးသတ်အကျိုးရလဒ်များ၊ ရွေးချယ်ဆောင်ရွက်သော ဖြေရှင်းရေးလုပ်ငန်းစဉ် စသည်တို့နှင့် ပတ်သက်၍ အကျဉ်းချုပ်အစီရင်ခံစာများကို အချိန်ကာလအလိုက် ပြုစုခြင်းနှင့် ထိုအစီရင်ခံစာများအား သယံဇာတနှင့် သဘာဝပတ်ဝန်းကျင်ထိန်းသိမ်းရေးဝန်ကြီးဌာနသို့ တင်ပြရန်။

(၃) စီမံကိန်းအဆိုပြုသူသည် စီမံကိန်းသက်တမ်း တစ်လျှောက်လုံး အတွက် ဒေသခံ ပြည်သူများထံမှတိုင်ကြားချက်များကို လက်ခံရန်ဖြစ်စေ သို့မဟုတ် သယံဇာတနှင့် သဘာဝပတ်ဝန်းကျင်ထိန်းသိမ်းရေးဝန်ကြီးဌာနက သဘောတူညီထားချက် အရဖြစ်စေ အောက်ပါအတိုင်း ဆောင်ရွက်ရန်-

(ကက) လည်ပတ်ခြင်းလုပ်ငန်းများနှင့်စပ်လျဉ်း၍ တိုင်ကြားမှုများကို မှတ်တမ်းတင်နိုင်ရန်အတွက် (၂၄) နာရီခေါ်ဆိုနိုင်သည့် တယ်လီဖုန်းနံပါတ် တစ်ခုထားရှိရန်၊

(ခခ) စာဖြင့်ရေးသားထားသော တိုင်ကြားချက်များကို ပေးပို့နိုင်ရန်အတွက် စာပို့လိပ်စာတစ်ခုထားရှိရန်၊



- (ဂဂ) စီမံကိန်းမှ တိုင်ကြားချက်ဖြေရှင်းပေးမှု အစီအစဉ်များအား အများပြည်သူမှ ကောင်းမွန်စွာ သိရှိနားလည်စေရန်အတွက် စီမံကိန်းအဆိုပြုသူ၏ အင်တာနက်ဝက်ဘ်ဆိုဒ်/ Facebook စာမျက်နှာနှင့် စီမံကိန်းအနီးမှ ကျေးရွာများရှိ အများပြည်သူစုဝေးရာ သတင်းအချက်အလက် စင်တာများတွင် ထုတ်ပြန်ထားရှိရန်၊
- (ဃဃ) တိုင်ကြားချက်များကို အီလက်ထရောနစ်နည်းလမ်းဖြင့် ပေးပို့နိုင်ရန်အတွက် အီးမေးလ်လိပ်စာ တစ်ခုထားရှိရန်နှင့် တယ်လီဖုန်းနံပါတ်၊ စာပို့လိပ်စာနှင့် အီးမေးလ်၊ လိပ်စာတို့ကို တည်ဆောက်ရေးလုပ်ငန်းများ မစတင်မီတွင် စီမံကိန်းအဆိုပြုသူ၏ အင်တာနက်ဝက်ဘ်ဆိုဒ် သို့မဟုတ် ပြည်သူများရှင်းလင်းစွာတွေ့မြင်နိုင်သည့် အနေအထားဖြင့် လုပ်ငန်းခွင်၏ အဝင်အနီးတွင် ဆိုင်းဘုတ်တစ်ခုဖြင့် ရေးသားဖော်ပြရန်။
- (၄) စီမံကိန်းအဆိုပြုသူသည် လက်ခံရရှိသည့် တိုင်ကြားချက်များအားလုံးကို အောက်ပါအချက်များပါဝင်သော အမြဲဆောင်ရွက်နေသည့် တိုင်ကြားချက်မှတ်တမ်းတင်စာအုပ်ထားရှိရမည့်အပြင် အဆိုပါ တိုင်ကြားချက်မှတ်တမ်းတင်စာအုပ်ကို သယံဇာတနှင့် သဘာဝပတ်ဝန်းကျင်ထိန်းသိမ်းရေးဝန်ကြီးဌာနက စစ်ဆေးရန် တောင်းခံလာပါက ပေးအပ်တင်ပြရန်-
 - (ကက) တိုင်ကြားသည့် နေ့ရက်နှင့်အချိန်၊
 - (ခခ) တိုင်ကြားသည့် နည်းလမ်း၊ (တယ်လီဖုန်း၊ စာ၊ အီးမေးလ်ဖြင့်)
 - (ဂဂ) တိုင်ကြားသူက ဖော်ပြထားသော ပုဂ္ဂိုလ်ရေး အသေးစိတ်အချက်အလက်များ၊
 - (ဃဃ) တိုင်ကြားသည့် အကြောင်းအရာ၊
 - (ငင) တိုင်ကြားချက်နှင့်စပ်လျဉ်း၍ စီမံကိန်းအဆိုပြုသူက ဆောင်ရွက်ထားသည့် အကောင်အထည်ဖော်မည့် အချိန်ဇယားများပါသော အရေးယူဆောင်ရွက်ချက်၊
 - (စစ) တိုင်ကြားချက်နှင့်စပ်လျဉ်း၍ စီမံကိန်းအဆိုပြုသူက မည်သည့်လုပ်ဆောင်ချက်မှ ဆောင်ရွက်ထားခြင်းမရှိပါက အဘယ်ကြောင့် မဆောင်ရွက်ရသည်ဟူသော အကြောင်းပြချက်။



(ထ) လုပ်သားများနစ်နာမှုဖြေရှင်းပေးရေးဆိုင်ရာစည်းကမ်းချက်များ။ စီမံကိန်းအဆိုပြုသူသည် စီမံကိန်းလည်ပတ်ဆောင်ရွက်စဉ်အတွင်း လုပ်သားများ၏ တိုင်ကြားချက်/နစ်နာချက်များကို ပြန်လည်ဖြေရှင်းပေးရန် လုပ်ငန်းစဉ်တစ်ရပ်ကို တည်ထောင်ရမည်။ ယင်းတွင် နေရာထိုင်ခင်းအခြေအနေများကြောင့် ထွက်ပေါ်လာသော မကျေနပ်ချက်များကို တုံ့ပြန်ဖြေရှင်းပေးရန်လည်း ပါဝင်သည်။

(၃) မမျှော်မှန်းနိုင်သောထိခိုက်မှုများဆိုင်ရာစည်းကမ်းချက်များ။

အောက်ပါတို့ကိုလိုက်နာ ဆောင်ရွက်ရမည်-

- (၁) ဆီယိုဖိတ်မှုကာကွယ်ရေးနှင့် တုံ့ပြန်ရေးအစီအစဉ် (Spill Prevention and Response Plan) အား ရေးဆွဲအကောင်အထည်ဖော်ဆောင်ရွက်ရန်နှင့် သင်တန်းများ ထောက်ပံ့ပေးရန်၊
- (၂) စက်ကိရိယာများနှင့် မော်တော်ယာဉ်များအား လောင်စာဆီဖြည့်တင်းရာတွင် ယိုဖိတ်မှုကို ကာကွယ်ရန်၊
- (၃) ယိုဖိတ်မှုနှင့် ယိုဖိတ်မှုကို ထိန်းသိမ်းရန် သင့်လျော်သော ဆင့်ပွားထိန်းသိမ်းသည့်အရာများ (Secondary Containment) ထောက်ပံ့ထားရှိရန်နှင့် ယိုဖိတ်မှု တုံ့ပြန်ရေးကိရိယာများပံ့ပိုးထားရှိရန်၊
- (၄) လုပ်ငန်းစဉ်သုံးကိရိယာများ ပျက်စီးခြင်းများကို ရှောင်ရှားနိုင်ရန် ပြုပြင်ထိန်းသိမ်းသည့် အစီအစဉ်များ ရေးဆွဲအကောင်အထည်ဖော်ဆောင်ရွက်ရန်၊
- (၅) အရေးပေါ်တုံ့ပြန်မှုအစီအစဉ်ကို ရေးဆွဲအကောင်အထည်ဖော်ဆောင်ရွက်ရန်နှင့် မမျှော်မှန်းထားသည့်ဖြစ်ရပ်များအပေါ် တုံ့ပြန်ခြင်းနှင့်ပတ်သက်၍ ဝန်ထမ်းများအား လေ့ကျင့်သင်ကြားပေးရန်၊
- (၆) မီးဘေးအန္တရာယ်ကာကွယ်ခြင်းနှင့် မီးငြိမ်းသတ်သည့်စနစ်များ တပ်ဆင်ထားရှိရန်၊
- (၇) ဝန်ထမ်းများအား ကျန်းမာရေးဝန်ဆောင်မှုပေးရန်နှင့် လေ့ကျင့်ပေးရန်နှင့် သင့်လျော်သော ဆက်သွယ်ရေးလမ်းကြောင်းများထားရှိပေးရန်၊
- (၈) စီမံကိန်းတွင် အသုံးပြုသော ပစ္စည်းများကို ငလျင်ဒီဇိုင်းစံနှုန်းများနှင့် ကိုက်ညီစေရေး ရေးဆွဲထားရှိရန်၊
- (၉) စီမံကိန်းပစ္စည်းများကို ငလျင်ဒီဇိုင်းစံနှုန်းနှင့်ကိုက်ညီစေရန် ရေးဆွဲထားရန်၊



- (၁၀) ငလျင်တုံ့ပြန်မှုအစီအစဉ်နှင့် ဘေးကင်းရာသို့စွန့်ခွာရေး အစမ်းလေ့ကျင့်ခြင်း များ ပုံမှန်လေ့ကျင့်ဆောင်ရွက်ပေးရန်နှင့် မြေငလျင်နှင့်ပတ်သက်၍ အရေးပေါ် တုံ့ပြန်ရေးအစီအစဉ်များ၊ လုပ်ထုံးလုပ်နည်းများကို ပံ့ပိုးပေးရန်၊
- (၁၁) ဆိုးဝါးသောရေကြီးမှုဖြစ်စဉ်များကို ကာကွယ်နိုင်ပြီး ခံနိုင်ရည်ရှိသည့် သင့်လျော် သော ရေကြီးရေလျှံမှုအကာအကွယ်များကို ဆောက်လုပ်ထားရှိရန်၊
- (၁၂) မိုးလေဝသခန့်မှန်းချက်များကို အစဉ်မပြတ် စောင့်ကြည့်လေ့လာရန်၊
- (၁၃) အပူပိုင်းဆိုင်ကလုနီးတုံ့ပြန်ရေးအစီအစဉ်များ ဆောင်ရွက်ထားရှိရန်နှင့် ဘေး ကင်းရာသို့ စွန့်ခွာရေးအစမ်းလေ့ကျင့်ခြင်းများ ပုံမှန်လေ့ကျင့်ပေးရန်၊
- (၁၄) ရေနံနှင့်သဘာဝဓာတ်ငွေ့စနစ်များ၏ ပိုက်လိုင်းယိုစိမ့်မှုနှင့် လေဝင်လေထွက် လှုပ်ရှားမှုများကြောင့် မီသိန်းဓာတ်ငွေ့ ထုတ်လွှတ်လျက်ရှိကြောင်းနှင့် အဆိုပါ စနစ်များမှ ကမ္ဘာလုံးဆိုင်ရာ မီသိန်းဓာတ်ငွေ့ ထုတ်လွှတ်မှု၏ ၁၅% မှ ၂၀% အထိရှိသဖြင့် စီမံကိန်းဆောင်ရွက်ခြင်းကြောင့် မီသိန်းဓာတ်ငွေ့ ထုတ်လွှတ်မှု လျော့နည်းစေမည့်နည်းလမ်းများကို ထည့်သွင်းအကောင် အထည်ဖော်ရန်၊
- (၁၅) စီမံကိန်းလည်ပတ်ဆောင်ရွက်ခြင်း၊ ပိတ်သိမ်းခြင်း သို့မဟုတ် ရပ်စဲခြင်းအဆင့် တစ်ခုခုတွင် ပတ်ဝန်းကျင်နှင့် လူမှုရေးဆိုင်ရာ စီမံခန့်ခွဲမှုအစီအစဉ်များ၌ ထည့်သွင်းစဉ်းစားထားခြင်းမရှိသည့် မမျှော်မှန်းနိုင်သော ပတ်ဝန်းကျင်/လူမှုရေး ဆိုင်ရာအန္တရာယ် သို့မဟုတ် ထိခိုက်မှုတစ်ခုခုပေါ်ပေါက်လာပါက၊ စီမံကိန်း အဆိုပြုသူသည် ထိုသို့သော အန္တရာယ် သို့မဟုတ် ထိခိုက်မှုဖြစ်ပေါ်သည်နှင့် တပြိုင်နက် ဖြစ်ပေါ်သည့်ကိစ္စရပ်နှင့် အဆိုပြုထားသော ကုစားဆောင်ရွက် ရေးလုပ်ငန်းစီမံချက်တို့ကို အသေးစိတ် ရှင်းလင်းဖော်ပြလျက် သယံဇာတနှင့် သဘာဝပတ်ဝန်းကျင်ထိန်းသိမ်းရေးဝန်ကြီးဌာနသို့ ချက်ချင်းအကြောင်းကြား ရန်။

(ခ) **ရန်ပုံငွေထားရှိမှုဆိုင်ရာစည်းကမ်းချက်များ။** ရန်ပုံငွေထားရှိမှုဆိုင်ရာ စည်းကမ်း ချက်များနှင့်စပ်လျဉ်း၍ ပတ်ဝန်းကျင်စီမံခန့်ခွဲမှုအစီအစဉ်ကို အကောင်အထည်ဖော် ဆောင်ရွက်နိုင်ရေး ရန်ပုံငွေထူထောင်ထားရှိရန်နှင့် လုပ်ငန်းပိတ်သိမ်းခြင်းအတွက် ရန်ပုံငွေတစ်ရပ် ကြိုတင်ထူထောင်ထားရှိရမည်။



(န) **ပတ်ဝန်းကျင်စီမံခန့်ခွဲမှုစီမံချက်များနှင့်ပတ်သက်၍လိုက်နာဆောင်ရွက်ရမည့် စည်းကမ်း ချက်များ။** အောက်ပါအတိုင်း လိုက်နာဆောင်ရွက်ရမည်-

- (၁) အန္တရာယ်ရှိပစ္စည်းများစီမံခန့်ခွဲမှုစီမံချက်နှင့်စပ်လျဉ်း၍ အမျိုးအစား၊ အတန်းအစားနှင့် ပမာဏအကန့်အသတ်များ၊ စုဆောင်းခြင်း၊ သိုလှောင်ခြင်း၊ ကိုင်တွယ်ခြင်း၊ သယ်ယူပို့ဆောင်ခြင်း၊ သန့်စင်ခြင်းနှင့် စွန့်ပစ်ခြင်းတို့အတွက် နည်းလမ်းများနှင့် စနစ်များကို သတ်မှတ်ဖော်ပြရမည်။ ၎င်းစီမံချက်တွင် “ယိုဖိတ်မှုကာကွယ်ခြင်းနှင့် တုန့်ပြန်မှုအစီအစဉ်” (Spill Prevention and Response Plan) အား ထည့်သွင်းရေးဆွဲ၍ လိုက်နာဆောင်ရွက်ရန်၊
- (၂) အစိုင်အခဲစွန့်ပစ်ပစ္စည်းနှင့် အန္တရာယ်ရှိ စွန့်ပစ်ပစ္စည်းစီမံခန့်ခွဲမှုစီမံချက်နှင့်စပ်လျဉ်း၍ ထွက်ရှိသော စွန့်ပစ်ပစ္စည်း (အရည်၊ အစိုင်အခဲ၊ အငွေ့) အမျိုးအစား၊ အတန်းအစားနှင့် ပမာဏများ၊ စုဆောင်းခြင်း၊ သိုလှောင်ခြင်း၊ ကိုင်တွယ်ခြင်း၊ သယ်ယူပို့ဆောင်ခြင်း၊ သန့်စင်ခြင်းနှင့် စွန့်ပစ်ခြင်းတို့အတွက် နည်းလမ်းများနှင့် စနစ်များ၊ စွန့်ပစ်ပစ္စည်းများအား ပြန်လည်သုံးစွဲသည့် နည်းလမ်းများ၊ နောက်ဆုံးစွန့်ပစ်သည့်နည်းလမ်းနှင့်နေရာများ အစရှိသည်တို့ကို သတ်မှတ်ဖော်ပြရန်၊ ၎င်းစီမံချက်တွင် စီမံကိန်းပြုပြင်မွမ်းမံခြင်း လုပ်ငန်းများမှ ထွက်ရှိလာသော စွန့်ပစ်ပစ္စည်းများအတွက် စီမံခန့်ခွဲမှုအစီအစဉ်များကိုပါ ထည့်သွင်းရေးဆွဲ၍ လိုက်နာဆောင်ရွက်ရန်၊
- (၃) ဒေသခံများကျန်းမာရေးနှင့် ဘေးအန္တရာယ်ကင်းရှင်းရေးစီမံချက်နှင့်စပ်လျဉ်း၍ ဒေသခံများ၏ ကျန်းမာရေးနှင့် ဘေးအန္တရာယ်ကင်းရှင်းရေးကို ကာကွယ်ရန် နည်းလမ်းများ၊ အစီအစဉ်များအားရေးဆွဲ၍ လိုက်နာဆောင်ရွက်ရမည်။
- (၄) လုပ်ငန်းခွင်ကျန်းမာရေးနှင့် ဘေးအန္တရာယ်ကင်းရှင်းရေးစီမံချက်နှင့်စပ်လျဉ်း၍ လုပ်သားများအတွက် တစ်ကိုယ်ရည်ကာကွယ်ရေးပစ္စည်းများ၊ နေထိုင်စားသောက်မှုပုံစံများ၊ လုပ်ငန်းခွင်အခြေအနေစသည်တို့အတွက် သတ်မှတ်ချက်များပါဝင်သည့် လုပ်ငန်းခွင်ကျန်းမာရေးနှင့်ဘေးအန္တရာယ်ကင်းရှင်းရေးစီမံချက်ကိုရေးဆွဲ၍ လိုက်နာဆောင်ရွက်ရမည်။ ၎င်းအားရေးဆွဲရာတွင် စီမံကိန်းနှင့် သက်ဆိုင်သည့် နိုင်ငံတကာလမ်းညွှန်ချက်များ (ဥပမာ - အပြည်ပြည်ဆိုင်ရာဘဏ္ဍာရေးအဖွဲ့အစည်း (IFC) ၏ ပတ်ဝန်းကျင်၊ ကျန်းမာရေးနှင့်ဘေးအန္တရာယ်ကင်းရှင်းရေးဆိုင်ရာ လမ်းညွှန်ချက်များ) အား ထည့်သွင်းစဉ်းစားရေးဆွဲပြီး လိုက်နာဆောင်ရွက်ရန်။



- (၅) ယဉ်ကျေးမှုအမွေအနှစ်စီမံခန့်ခွဲရေး စီမံချက်နှင့်စပ်လျဉ်း၍ စီမံကိန်းအကောင်အထည်ဖော်စဉ်အတွင်း ရှာဖွေတွေ့ရှိသည့် ယဉ်ကျေးမှုသယံဇာတများအတွက် “မတော်တဆတွေ့ရှိမှု (chance find)” လုပ်ထုံးလုပ်နည်းများနှင့် ထိန်းသိမ်းရေးနည်းလမ်းများရေးဆွဲ၍ လိုက်နာဆောင်ရွက်ရန်၊
- (၆) ဒေသခံများနှင့် ညှိနှိုင်းဆွေးနွေးခြင်း စီမံချက်နှင့်စပ်လျဉ်း၍ စီမံကိန်းကြောင့် ထိခိုက်ခံစားရသူများ၊ အကျိုးဆက်စပ်သူများအား သရုပ်ခွဲဆန်းစစ်ခြင်း၊ ချိတ်ဆက် ပါဝင်စေရေးအတွက် မဟာဗျူဟာရေးဆွဲခြင်းနှင့် အကောင်အထည်ဖော်ခြင်း၊ သတင်းအချက်အလက် ထုတ်ပြန်ခြင်းနှင့် ဖြန့်ဝေခြင်း၊ တိုင်ပင်ဆွေးနွေးခြင်းနှင့် ပူးပေါင်းပါဝင်စေခြင်း၊ မကျေနပ်မှုများအား တိုင်ကြားနိုင်မည့် အစီအစဉ်များ၊ နစ်နာမှုဖြေရှင်းရေး လုပ်ငန်းစဉ်များ၊ ပတ်ဝန်းကျင်နှင့် လူမှုဆိုင်ရာ ပူးတွဲစောင့်ကြပ်ကြည့်ရှုခြင်းနှင့် ထိခိုက်ခံရသည့် ဒေသခံများသို့ စဉ်ဆက်မပြတ် အစီရင်ခံခြင်း စသည်တို့ပါဝင်သည့် ဒေသခံများနှင့် ညှိနှိုင်းဆွေးနွေးခြင်းစီမံချက်အား ရေးဆွဲ၍ လိုက်နာဆောင်ရွက်ရန်၊
- (၇) ဒေသဖွံ့ဖြိုးရေးစီမံချက်နှင့်စပ်လျဉ်း၍ ဒေသခံများအား တိုက်ရိုက်အကျိုးရှိစေရန် စီမံကိန်းအဆိုပြုသူမှ ဆောင်ရွက်မည့်လုပ်ငန်းများကို စီမံချက်များဖြင့် စနစ်တကျရေးဆွဲ၍ အကောင်အထည်ဖော် ဆောင်ရွက်ရမည်။ ယင်းလုပ်ငန်းများတွင် ပညာရေးအတွက် ကူညီပေးခြင်း၊ အခြေခံအဆောက်အအုံ ဖွံ့ဖြိုးတိုးတက်စေခြင်း၊ ကျန်းမာရေးစောင့်ရှောက်မှု ကူညီပေးခြင်း၊ ရပ်ရွာလူမှုရေးကိစ္စရပ်များကို ကူညီပေးခြင်း၊ စီးပွားရေးမြှင့်တင်ပေးခြင်း၊ ဒေသခံများကို အလုပ်အကိုင်ခန့်ထားခြင်းနှင့် ဒေသခံများထံမှ ပစ္စည်းဝယ်ယူရေးအစီအစဉ်များ ပါဝင်သည့် ဒေသဖွံ့ဖြိုးရေးစီမံချက်အား ရေးဆွဲ၍ လိုက်နာဆောင်ရွက်ရန်၊
- (၈) အရေးပေါ်အခြေအနေ တုန့်ပြန်ရေးစီမံချက်နှင့်စပ်လျဉ်း၍ သဘာဝဘေးအန္တရာယ်များနှင့် မတော်တဆမှုများကို ဖြေရှင်းနိုင်ရန်အတွက် သက်ဆိုင်ရာ ဝန်ကြီးဌာနများနှင့် ပူးပေါင်းရေးဆွဲထားသည့် အရေးပေါ်အခြေအနေတုန့်ပြန်ရေးနှင့် စီမံခန့်ခွဲရေးစီမံချက်တစ်ခုကိုရေးဆွဲ၍ လိုက်နာဆောင်ရွက်ရန်နှင့် ၎င်းတွင် အရေးပေါ်အခြေအနေများအတွက် ပြင်ဆင်ထားမှုများ၊ အရေးပေါ်အခြေအနေအတွက် တုန့်ပြန်ဆောင်ရွက်မည့်အဖွဲ့၊ အရေးပေါ်အခြေအနေတွင်



ဆောင်ရွက်မည့် ဆက်သွယ်ရေးလုပ်ငန်းများ၊ အရေးပေါ်အခြေအနေအား တုန့်ပြန်ရန်အတွက် အဆောက်အဦများ၊ စက်ယန္တရားများ၊ လုပ်ဆောင်မည့် လုပ်ငန်းများ အစရှိသည့် အကြောင်းအရာများအား ထည့်သွင်းရေးဆွဲ၍ လိုက်နာဆောင်ရွက်ရန်၊

- (၉) ပတ်ဝန်းကျင်အရည်အသွေး စောင့်ကြပ်ကြည့်ရှုရေး စီမံချက်နှင့်စပ်လျဉ်း၍ တိုင်းတာရမည့်အချက် (Parameters) များ၊ နည်းစနစ်များ၊ နမူနာစုဆောင်းခြင်းနှင့် ဓါတ်ခွဲစမ်းသပ်ခြင်း၊ စောင့်ကြပ်တိုင်းတာမည့်နေရာ၊ အကြိမ်အရေအတွက်၊ အချိန်ဇယား၊ အချက်အလက်စီမံခန့်ခွဲခြင်း၊ တိုင်းတာရေးကိရိယာများကို ပြုပြင်ထိန်းသိမ်းခြင်းနှင့်ထိန်းချုပ်ခြင်း၊ မှတ်တမ်းတင်ခြင်းနှင့် အစီရင်ခံခြင်းစသည်တို့ကို သတ်မှတ်ဖော်ပြ၍ လိုက်နာဆောင်ရွက်ရန်။

သက်သေခံလက်မှတ်ဆိုင်ရာ စည်းကမ်းချက်များ

၈။ သက်သေခံလက်မှတ်ဆိုင်ရာ စည်းကမ်းချက်များနှင့်ပတ်သက်၍ အောက်ပါတို့ကို လိုက်နာဆောင်ရွက်ရမည်-

- (က) ဤပတ်ဝန်းကျင်ထိန်းသိမ်းရေးဆိုင်ရာ လိုက်နာဆောင်ရွက်မှု သက်သေခံလက်မှတ် သက်တမ်းသည် ထုတ်ပေးသည့်နေ့ရက်မှစ၍ (၅) နှစ်ဖြစ်သည်။ စီမံကိန်းအဆိုပြုသူသည် ပတ်ဝန်းကျင်ထိန်းသိမ်းရေးဆိုင်ရာ လိုက်နာဆောင်ရွက်မှု သက်သေခံလက်မှတ် သက်တမ်းမကုန်ဆုံးမီ (၆) လ ကြိုတင်၍ သက်တမ်းတိုးရန် ဝန်ကြီးဌာနသို့ လျှောက်ထားရန်၊
- (ခ) စီမံကိန်းအဆိုပြုသူသည် သက်သေခံလက်မှတ်ရရှိပြီး ပထမ (၂) နှစ်အတွင်း စီမံကိန်း၏ အကောင်အထည်ဖော်မှုကို စတင်ဆောင်ရွက်ရမည်။ ထိုသို့ဆောင်ရွက်ခြင်းကို စတင်ဆောင်ရွက်သည့်နေ့မှ ရက်ပေါင်း (၃၀) ထက် နောက်မကျစေဘဲ ဦးစီးဌာနသို့ စာဖြင့် သတင်းပို့အကြောင်းကြားရမည့်အပြင် စီမံကိန်းကို အကောင်အထည်ဖော်ရာတွင် ပါဝင်သော ဆောင်ရွက်မှုများကို သတ်မှတ်ဖော်ပြရန်၊
- (ဂ) စီမံကိန်းအဆိုပြုသူသည် စီမံကိန်းအကောင်အထည်ဖော်မှုကို မည်သည့်အတွက်ကြောင့် စတင်နိုင်ခြင်းမရှိကြောင်းနှင့် စတင်အကောင်အထည်ဖော်နိုင်ရန် အချိန်ကာလမည်မျှ လိုအပ်ကြောင်းကို အကျိုးအကြောင်းဖော်ပြ၍ ထိုလိုအပ်သည့်ကာလအတွက် အချိန်တိုးပေးရန် တင်ပြချက်အရ ဝန်ကြီးဌာနက အချိန်တိုးပေးသည့်ကိစ္စမှ တစ်ပါး ပတ်ဝန်းကျင်ထိန်းသိမ်းရေးဆိုင်ရာ လိုက်နာဆောင်ရွက်မှု သက်သေခံ



လက်မှတ်ရရှိပြီး (၂) နှစ်အတွင်း စီမံကိန်းကို ထိရောက်စွာ အကောင်အထည်ဖော်မှု အား စတင်ဆောင်ရွက်ခြင်းမပြုလျှင် ပတ်ဝန်းကျင်စီမံခန့်ခွဲမှုအစီအစဉ်ကို အသစ် ပြုလုပ်တင်ပြရန်၊

(ဃ) စီမံကိန်းအကောင်အထည်ဖော်ဆောင်ရွက်ရာတွင် အောက်ပါအချက်များ တွေ့ရှိရပါက ပတ်ဝန်းကျင်ထိန်းသိမ်းရေးဆိုင်ရာ လိုက်နာဆောင်ရွက်မှု သက်သေခံလက်မှတ်ပါ စည်းကမ်းချက်များကို ဝန်ကြီးဌာနမှ ပြင်ဆင်ခြင်း သို့မဟုတ် ပတ်ဝန်းကျင်စီမံခန့်ခွဲမှု အစီအစဉ်ကို ပြန်လည်ပြင်ဆင်စေပြီး တင်ပြရန် ညွှန်ကြားပါက စီမံကိန်းအဆိုပြုသူ က လိုက်နာဆောင်ရွက်ရမည်-

- (၁) စီမံကိန်းကြောင့် အမှန်တကယ်ထိခိုက်မှု သို့မဟုတ် ထိခိုက်နိုင်မှုများကို လျော့ချရန် ဆောင်ရွက်မှုများသည် ပြည့်စုံမှုမရှိခြင်း သို့မဟုတ် လုံလောက်မှု မရှိခြင်း၊
- (၂) စီမံကိန်း၏ ဆိုးကျိုးသက်ရောက်မှုများသည် မည်ကဲ့သို့ ထိခိုက်မှုဖြစ်စေ ကြောင်း သို့မဟုတ် ဖြစ်စေနိုင်ကြောင်း သို့မဟုတ် ဖြစ်လာကြောင်း သိရှိနိုင်ရန် သတင်းအချက်အလက်သစ်များ ထွက်ပေါ်လာခြင်း၊
- (၃) စီမံကိန်းသည် ပတ်ဝန်းကျင်စီမံခန့်ခွဲမှုအစီအစဉ်ကို မူလအတည်ပြုခဲ့သည့် အချိန်မှ ကြိုတင်သိမြင်နိုင်ခြင်းမရှိသော ဆိုးကျိုးသက်ရောက်မှုများရှိခြင်း၊
- (၄) စီမံကိန်း၏ ဆိုးကျိုးသက်ရောက်မှုများသည် ပတ်ဝန်းကျင်စီမံခန့်ခွဲမှုအစီအစဉ်၊ ပတ်ဝန်းကျင်ထိန်းသိမ်းရေးဆိုင်ရာ လိုက်နာဆောင်ရွက်မှု သက်သေခံလက်မှတ် နှင့် စည်းကမ်းချက်များထုတ်ပေးခြင်း၊ ပြင်ဆင်ခြင်း၊ တင်သွင်းခြင်းနှင့် အတည် ပြုခြင်းများအတွက် အခြေခံအချက်များ ထုတ်ဖော်ခဲ့စဉ်က မျှော်မှန်းထား သည့် ထိခိုက်မှုထက် ပိုမိုကြီးမားခြင်း၊
- (၅) အကောင်းဆုံးရရှိနိုင်သော နည်းလမ်းအဓိပ္ပာယ်ဖွင့်ဆိုချက်အရ စီမံကိန်း၏ ဆိုးကျိုးသက်ရောက်မှုကို ထူးခြားစွာ လျော့ချနိုင်ခြင်း၊
- (၆) စီမံကိန်း၏ ဆိုးကျိုးသက်ရောက်မှုများကို စီမံကိန်းတွင် စီးပွားရေးအရ သိသိ သာသာ အပိုကုန်ကျစရိတ် မဖြစ်စေဘဲ အလေ့အကျင့်ကောင်းများဖြင့် လျော့ချ နိုင်ခြင်း၊



(၇) ပတ်ဝန်းကျင်ထိန်းသိမ်းရေးဆိုင်ရာ လိုက်နာဆောင်ရွက်မှု သက်သေခံလက်မှတ် တွင် သတ်မှတ်ထားသော နည်းလမ်းများ/စည်းကမ်းချက်များသည် ဆိုးကျိုး သက်ရောက်မှုများကို လျော့ချရာတွင် မလိုအပ်တော့ဟု ဆုံးဖြတ်နိုင်ခြင်း။

ပတ်ဝန်းကျင်ထိန်းသိမ်းရေးရန်ပုံငွေဆိုင်ရာ စည်းကမ်းချက်များ

၉။ ပတ်ဝန်းကျင်ထိန်းသိမ်းရေးဆိုင်ရာ ရန်ပုံငွေနှင့် စပ်လျဉ်း၍ အောက်ပါတို့ကို လိုက်နာ ဆောင်ရွက်ရမည်-

- (က) ပတ်ဝန်းကျင်ထိန်းသိမ်းရေးနည်းဥပဒေ ၃၀ နှင့်အညီ ညစ်ညမ်းမှု (ထုတ်လွှတ်မှု၊ စွန့်ပစ်ပစ္စည်း) ဖြစ်စေခြင်းအတွက် ပေးဆောင်ငွေများ၊ သယံဇာတအသုံးပြုမှုနှင့် ဂေဟစနစ်ဝန်ဆောင်မှုများမှ အကျိုးရရှိခြင်းအတွက် ပတ်ဝန်းကျင်ထိန်းသိမ်းရေး ရန်ပုံငွေတွင် ပေးဆောင်ငွေများအဖြစ် ထည့်ဝင်ရန် ပတ်ဝန်းကျင်ထိန်းသိမ်းရေး ကော်မတီ၏ အတည်ပြုချက်ဖြင့် ဝန်ကြီးဌာနက သတ်မှတ်ပါက စီမံကိန်းအဆိုပြု သူမှ ငွေကြေးထည့်ဝင်ရန်၊
- (ခ) စီမံကိန်းအဆိုပြုသူသည် ငွေရေးကြေးရေး အာမခံချက်များအားလုံးကို ဝန်ကြီးဌာနမှ ပတ်ဝန်းကျင်ထိန်းသိမ်းရေးကော်မတီ၏ အတည်ပြုချက်ဖြင့် သတ်မှတ်/ ပြင်ဆင် တောင်းခံပါက ထည့်ဝင်ရန်။

အထွေထွေစည်းကမ်းချက်များ

၁၀။ စီမံကိန်းအဆိုပြုသူသည် စီမံကိန်း၏ ဒီဇိုင်းနှင့် စီမံကိန်းလုပ်ငန်းများကို ပြင်ဆင်ရန်ရှိပါက ဝန်ကြီးဌာနသို့ ကြိုတင်အသိပေးတင်ပြရမည်။

၁၁။ ဤပတ်ဝန်းကျင်ထိန်းသိမ်းရေးဆိုင်ရာ လိုက်နာဆောင်ရွက်မှု သက်သေခံလက်မှတ်သည် လက်မှတ်ပါ လုပ်ငန်းနှင့်သာ သက်ဆိုင်စေရမည်။

၁၂။ ဤပတ်ဝန်းကျင်ထိန်းသိမ်းရေးဆိုင်ရာ လိုက်နာဆောင်ရွက်မှု သက်သေခံလက်မှတ်သည် ပတ်ဝန်းကျင်ထိန်းသိမ်းရေးနှင့် လူမှုရေးဆိုင်ရာ လိုက်နာဆောင်ရွက်ရန်ဖြစ်ပြီး စီမံကိန်းလုပ်ငန်း ဆောင်ရွက်ခွင့်ပြုမိန့်မှာ သက်ဆိုင်ရာဌာန၏ မူဝါဒ၊ ဥပဒေ၊ နည်းဥပဒေများ၊ လုပ်ထုံးလုပ်နည်း၊ လမ်းညွှန်ချက်များနှင့်အညီ ဆောင်ရွက်ရန်ဖြစ်သည်။ စီမံကိန်းသက်တမ်းအတွင်း စစ်ဆေးမှုပြုလုပ် ချိန်တွင် ခွင့်ပြုမိန့်စာရွက်စာတမ်း အထောက်အထားများအားလုံးကို တင်ပြရမည်။



၁၃။ စီမံကိန်းပိုင်ရှင်နှင့် အဆိုပြုထားသောလွှဲပြောင်းလက်ခံသူတို့၏ ပူးပေါင်းလျှောက်ထားချက် အရ ဤသက်သေခံလက်မှတ် သို့မဟုတ် ယင်း၏အစိတ်အပိုင်းတစ်ရပ်ရပ်ကို အဆိုပြုထားသော လွှဲပြောင်းလက်ခံသူထံ ဝန်ကြီးဌာန၏ ခွင့်ပြုချက်ရရှိပြီးမှသာ လွှဲပြောင်းရမည်။

၁၄။ ပတ်ဝန်းကျင်ထိခိုက်မှုဆန်းစစ်ခြင်းဆိုင်ရာ လုပ်ထုံးလုပ်နည်း၊ အပိုဒ် ၁၀၂ အရ စီမံကိန်း အဆိုပြုသူသည် မိမိကိုယ်တိုင်ကြောင့်ဖြစ်စေ မိမိကိုယ်စားဆောင်ရွက်ရန် ခန့်ထားခြင်း သို့မဟုတ် ငှားရမ်းခြင်း သို့မဟုတ် အခွင့်အာဏာပေးခြင်း ပြုထားသည့် ကန်ထရိုက်တာ၊ လက်ခွဲဆောင်ရွက် ပေးသူ ဆပ်ကန်ထရိုက်တာ၊ အရာရှိ၊ အလုပ်သမား၊ ကိုယ်စားလှယ် သို့မဟုတ် အတိုင်ပင်ခံများ၏ ပြုလုပ်မှု သို့မဟုတ် ပျက်ကွက်မှုကြောင့်ဖြစ်စေပေါ်ပေါက်သည့် ဆိုးကျိုးသက်ရောက်မှုများအားလုံး တို့အတွက် တာဝန်ရှိသည်။

၁၅။ စီမံကိန်းအဆိုပြုသူသည် ဤပတ်ဝန်းကျင်ထိန်းသိမ်းရေးဆိုင်ရာ လိုက်နာဆောင်ရွက်မှု သက်သေခံလက်မှတ်ပါ စည်းကမ်းချက်များကို လိုက်နာမှုမရှိပါက ပတ်ဝန်းကျင်ထိန်းသိမ်းရေး ဥပဒေ၊ နည်းဥပဒေများ၊ လုပ်ထုံးလုပ်နည်းများနှင့်အညီ အရေးယူခြင်းခံရမည်။

