



ပြည်ထောင်စုသမ္မတမြန်မာနိုင်ငံတော်အစိုးရ  
သယံဇာတနှင့်သဘာဝပတ်ဝန်းကျင်ထိန်းသိမ်းရေးဝန်ကြီးဌာန  
နေပြည်တော်



Myanmar Lighting Co.,Ltd မှ မွန်ပြည်နယ်၊ မော်လမြိုင်မြို့တွင် အကောင်အထည်ဖော်  
ဆောင်ရွက်မည့် ၂၃၀မဂ္ဂါဝပ် ဓာတ်ငွေ့နှင့် စွန့်ပစ်အပူသုံး လျှပ်စစ်ဓာတ်အားပေးစက်ရုံ  
စီမံကိန်းအတွက် တင်ပြလာသော ပတ်ဝန်းကျင်ထိခိုက်မှုဆန်းစစ်ခြင်းအစီရင်ခံစာ၏

ပတ်ဝန်းကျင်ထိန်းသိမ်းရေးဆိုင်ရာ လိုက်နာဆောင်ရွက်မှု သက်သေခံလက်မှတ်  
(Environmental Compliance Certificate-ECC)



**ပြည်ထောင်စုသမ္မတမြန်မာနိုင်ငံတော်အစိုးရ**  
**သယံဇာတနှင့်သဘာဝပတ်ဝန်းကျင်ထိန်းသိမ်းရေးဝန်ကြီးဌာန**  
**ပတ်ဝန်းကျင်ထိန်းသိမ်းရေးဆိုင်ရာလိုက်နာဆောင်ရွက်မှု သက်သေခံလက်မှတ်**  
**(Environmental Compliance Certificate - ECC)**

သက်သေခံလက်မှတ်အမှတ်။ ECC ( ၇၁၇ ) ရက်စွဲ။ ၂၀၂၄၊ ဖေဖော်ဝါရီလ ၁၃ ရက်

၁။ သယံဇာတနှင့် သဘာဝပတ်ဝန်းကျင်ထိန်းသိမ်းရေးဝန်ကြီးဌာနသည် ပတ်ဝန်းကျင်ထိန်းသိမ်းရေးဥပဒေ (ပြည်ထောင်စုလွှတ်တော် ဥပဒေအမှတ် ၉/၂၀၁၂)နှင့် ပတ်ဝန်းကျင်ထိခိုက်မှုဆန်းစစ်ခြင်းဆိုင်ရာလုပ်ထုံးလုပ်နည်း (အမိန့်ကြော်ငြာစာအမှတ် ၆၁၆/၂၀၁၅) တို့အရ နောက်ဆက်တွဲ(က) တွင် ဖော်ပြထားသော အဆိုပြုစီမံကိန်းအား နောက်ဆက်တွဲ(ခ) ပါ စည်းကမ်းချက်များကို လိုက်နာဆောင်ရွက်စေလျက် ဤပတ်ဝန်းကျင်ထိန်းသိမ်းရေးဆိုင်ရာ လိုက်နာဆောင်ရွက်မှု သက်သေခံလက်မှတ် (Environmental Compliance Certificate - ECC) ကို ထုတ်ပေးလိုက်သည်-

- (က) စီမံကိန်းအဆိုပြုသူ - ဦးစိန်ဝမ်း၊ ဒါရိုက်တာ  
Myanmar Lighting (IPP) Company Limited
- (ခ) ဆက်သွယ်ရန် လိပ်စာ - အယ်(လ်) - ၆၆/ ၆၈၊ ခရေပင်လမ်း၊ (၄) ရပ်ကွက်၊  
လှိုင်သာယာမြို့နယ်၊ ရန်ကုန်
- (ဂ) စီမံကိန်းအမျိုးအစား - မွန်ပြည်နယ်၊ မော်လမြိုင်မြို့နယ်၊ မော်လမြိုင်မြို့တွင် အကောင်အထည်ဖော်ဆောင်ရွက်မည့် ၂၃၀ မဂ္ဂါဝပ် ဓာတ်ငွေ့နှင့်စွန့်ပစ်အပူသုံးလျှပ်စစ် ဓာတ်အားပေးစက်ရုံစီမံကိန်း
- (ဃ) စီမံကိန်းကာလ - အခွင့်အမိန့်အရအဖွဲ့အစည်းက ခွင့်ပြုသည့်ကာလ
- (င) စီမံကိန်း၏ အရွယ်အစား - မွန်ပြည်နယ်၊ မော်လမြိုင်မြို့နယ်၊ မော်လမြိုင်မြို့တွင် အကောင်အထည်ဖော်ဆောင်ရွက်မည့် ၂၃၀ မဂ္ဂါဝပ် ဓာတ်ငွေ့နှင့်စွန့်ပစ်အပူသုံးလျှပ်စစ် ဓာတ်အားပေးစက်ရုံစီမံကိန်း
- (စ) စီမံကိန်းတည်နေရာ - မွန်ပြည်နယ်၊ မော်လမြိုင်မြို့နယ်၊ မော်လမြိုင်မြို့
- (ဆ) ECC သက်တမ်း - (၅)နှစ်  
စတင်ထုတ်ပေးရက် - ၁၈-၁-၂၀၂၄  
သက်တမ်းကုန်ဆုံးရက် - ၁၇-၁-၂၀၂၉
- (ဇ) အတည်ပြုအစီရင်ခံစာ အမျိုးအစား - ပတ်ဝန်းကျင်ထိခိုက်မှုဆန်းစစ်ခြင်းအစီရင်ခံစာ (EIA)
- (ဈ) အတည်ပြုအစီရင်ခံစာ - လျှပ်စစ်ဓာတ်အား ထုတ်လုပ်ရေးလုပ်ငန်း၏ ၂၃-၁၁-၂၀၂၃ ရက်စွဲပါ စာအမှတ်၊ ၃၄၈၀/ပစအ (EIA Revised-V02)/၂၀၂၃ ဖြင့် တင်ပြလာသော ပတ်ဝန်းကျင်ထိခိုက်မှုဆန်းစစ်ခြင်းအစီရင်ခံစာ

စည်းကမ်းချက်များသတ်မှတ်ခြင်း

၂။ အောက်ဖော်ပြပါ ရည်ရွယ်ချက်များ ရရှိနိုင်ရေးအတွက် ဤသက်သေခံလက်မှတ်၏ နောက်ဆက်တွဲပါ စည်းကမ်းချက်များကို လိုက်နာဆောင်ရွက်ရန် သတ်မှတ်ထားခြင်းဖြစ်ပါသည်။

- (က) ပတ်ဝန်းကျင်နှင့် လူမှုဆိုင်ရာ ဆိုးကျိုးသက်ရောက်မှုများကို ကြိုတင်ကာကွယ်ရေး၊ အနိမ့်ဆုံးဖြစ်စေရေးနှင့် ထိခိုက်မှုများကို ပြန်လည်ကုစားရေး ဆောင်ရွက်ပေးရန်၊
- (ခ) စီမံကိန်းအဆိုပြုသူ၏ စီမံကိန်းဆိုင်ရာ ကတိကဝတ်များနှင့် လိုက်နာထမ်းဆောင်ရမည့် တာဝန်များကို သတ်မှတ်ရန်၊
- (ဂ) လက်ခံနိုင်သော ပတ်ဝန်းကျင်အရည်အသွေး ဖြစ်စေရေးအတွက် စံချိန်စံညွှန်းများနှင့် အရည်အသွေးတိုင်းတာရေးနည်းလမ်းများ သတ်မှတ်ရန်၊
- (ဃ) စောင့်ကြပ်ကြည့်ရှုခြင်းနှင့် အစီရင်ခံခြင်းတို့ကို ပုံမှန်ဆောင်ရွက်စေရန်၊
- (င) စီမံကိန်းတွင် စဉ်ဆက်မပြတ် ဆောင်ရွက်သွားရမည့် ပတ်ဝန်းကျင်စီမံခန့်ခွဲရေး အစီအမံတစ်ရပ်ကို ရေးဆွဲဆောင်ရွက်ရန်။

၃။ အထက်ဖော်ပြပါ စည်းကမ်းချက်များအပြင် ပတ်ဝန်းကျင်ထိန်းသိမ်းရေးဦးစီးဌာနမှ အခါအား လျော်စွာထုတ်ပြန်သော အမိန့်ညွှန်ကြားချက်များကို လိုက်နာဆောင်ရွက်ရန်။

၄။ ဤပတ်ဝန်းကျင်ထိန်းသိမ်းရေးဆိုင်ရာ လိုက်နာဆောင်ရွက်မှုသက်သေခံလက်မှတ်သည် လုပ်ငန်းဆောင်ရွက်ရန်ခွင့်ပြုမိန့်မဟုတ်ကြောင်း၊ ပတ်ဝန်းကျင်ထိန်းသိမ်းရေးဆိုင်ရာ စည်းကမ်းချက်များအား လိုက်နာဆောင်ရွက်ရန်ဖြစ်ကြောင်း၊ မြေအသုံးပြုခွင့်နှင့် လုပ်ငန်းဆောင်ရွက် ခွင့်ပြုမိန့်မှာ သက်ဆိုင်ရာ ဝန်ကြီးဌာန သို့မဟုတ် အခွင့်အမိန့်ရ အဖွဲ့အစည်းများ၏ မူဝါဒ၊ ဥပဒေ၊ နည်းဥပဒေများ၊ လုပ်ထုံးလုပ်နည်း၊ လမ်းညွှန်ချက်များနှင့်အညီ လိုက်နာဆောင်ရွက်ရန်။

၅။ သက်ဆိုင်ရာ ခွင့်ပြုမိန့်ထုတ်ပေးသည့်ဌာနမှ ခွင့်ပြုမိန့်ပယ်ဖျက်လျှင် သော်လည်းကောင်း၊ သက်တမ်းတိုးပေးခြင်း မရှိလျှင်သော်လည်းကောင်း၊ ပတ်ဝန်းကျင်ထိန်းသိမ်းရေးဆိုင်ရာ လိုက်နာဆောင်ရွက်မှု သက်သေခံလက်မှတ်သက်တမ်းရှိစေကာမူ ဤသက်သေခံလက်မှတ်၏ သက်တမ်းသည် လည်း အလိုအလျောက် ကုန်ဆုံးသည်ဟု မှတ်ယူရမည်။



၂၀၂၂.၁၂.၁၆

ပြည်ထောင်စုဝန်ကြီး(ကိုယ်စား)  
 (လှမောင်သိန်း၊ အမြဲတမ်းအတွင်းဝန်)  
 သယံဇာတနှင့်သဘာဝပတ်ဝန်းကျင်ထိန်းသိမ်းရေးဝန်ကြီးဌာန

၆

✓

၆

၆

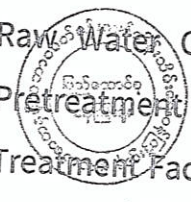
Myanmar Lighting Co.,Ltd မှ ဗွန်ပြည်နယ်၊ မော်လမြိုင်မြို့နယ်၊ မော်လမြိုင်ဓာတ်အားပေး စက်ရုံဝန်းအတွင်း အကောင်အထည်ဖော်ဆောင်ရွက်မည့် ၂၃၀ မဂ္ဂါဝပ် Combined Cycle Power Plant ၏ စီမံကိန်းအကြောင်းအရာ

၁။ Myanmar Lighting Co.,Ltd မှ ဗွန်ပြည်နယ်၊ မော်လမြိုင်မြို့နယ်၊ မော်လမြိုင် ဓာတ်အားပေး စက်ရုံဝန်းအတွင်း အကောင်အထည်ဖော်ဆောင်ရွက်မည့် ၂၃၀ မဂ္ဂါဝပ် Combined Cycle Power Plant စီမံကိန်းအတွက် လျှပ်စစ်ဓာတ်အားထုတ်လုပ်ရေးလုပ်ငန်း၏ ၂၃-၁၁-၂၀၂၃ ရက်စွဲပါ စာအမှတ်၊ ၃၄၈၀/ပစအ(EIA Revised-V02)/၂၀၂၃ ဖြင့် တင်ပြခဲ့သည့် အပြီးသတ်ပတ်ဝန်းကျင် ထိခိုက်မှုဆန်းစစ်ခြင်းအစီရင်ခံစာ(Environmental Impact Assessment -EIA)အား ပတ်ဝန်းကျင် ထိန်းသိမ်းရေးဆိုင်ရာ လိုက်နာဆောင်ရွက်မှု သက်သေခံလက်မှတ် (Environmental Compliance Certificate - ECC) ထုတ်ပေးခြင်းဖြစ်သည်။

၂။ စီမံကိန်းအဆိုပြုသူ။ ဦးစိန်ဝမ်း၊ ဒါရိုက်တာ၊ Myanmar Lighting (IPP) Company Limited ၊ အယ်(လ်) - ၆၆/ ၆၈၊ ခရေပင်လမ်း၊ (၄) ရပ်ကွက်၊ လှိုင်သာယာမြို့နယ်၊ ရန်ကုန် ဖြစ်ပါသည်။

၃။ စီမံကိန်း၏ အစိတ်အပိုင်းများ။ အဆိုပြုစီမံကိန်းသည် ဗွန်ပြည်နယ်၊ မော်လမြိုင်မြို့နယ်၊ ငန်တေးရပ်ကွက်ရှိ လျှပ်စစ်စွမ်းအားဝန်ကြီးဌာနပိုင် လျှပ်စစ်ဓာတ်အားထုတ်လုပ်ရေး စက်ရုံဝန်း အတွင်းတွင်တည်ရှိပြီး မြေဧရိယာ ၂၀ ဧက ကျယ်ဝန်းကာ သဘာဝဓာတ်ငွေ့နှင့် ရေနွေးငွေ့တာဘိုင် တို့အား ပေါင်းစပ်အသုံးပြု၍ လျှပ်စစ်ဓာတ်အားထုတ်လုပ်သည့် ၂၃၀ မဂ္ဂါဝပ် Combined Cycle Power Plant ဓာတ်အားပေးစက်ရုံဖြစ်ပြီး Gas Turbine များမှ ထွက်ရှိလာမည့် စွန့်ပစ် အပူအား Heat Recovery Steam Generator အား အသုံးပြု၍ Steam Turbine များအား လည်ပတ်စေပြီး လျှပ်စစ် ဓာတ်အားထုတ်လုပ်ခြင်းဖြစ်ပါသည်။ စီမံကိန်းအား အပိုင်း(၂)ပိုင်း ခွဲခြားထားပါကြောင်း၊ အပိုင်း(၁) တွင် Gas Turbine (၂) လုံး၊ Heat Recovery Stream Generator (၂)လုံးနှင့် Steam Turbine (SIEMENS) (၁)လုံးပါဝင်ပါကြောင်း၊ အပိုင်း(၂)တွင် Gas Turbine (၂) လုံး၊ Heat Recovery Stream Generator(၂)လုံးနှင့် Steam Turbine (SIEMENS) (၁)လုံး ပါဝင်ပါကြောင်း စုစုပေါင်း စီမံကိန်း အစိတ်အပိုင်းများအနေဖြင့် Gas Distribution Station (ငန်တေး)၊ Gas Conveying Underground Pipeline, Boiler (၄) လုံး၊ Gas Turbine (၄) လုံး၊ Steam Turbine (၂) လုံး၊ Cooling Tower (၂) ခု၊ Raw Water Conveying Underground Pipeline၊ Water Supply System Station၊ Water Pretreatment Facilities Demineralization (Filtration, Reverse Osmosis EC) နှင့် Wastewater Treatment Facilities (Sedimentation Pond) တို့ပါဝင်မည်ဖြစ်ကြောင်း ဖော်ပြပါရှိပါသည်။

၄။ ကုန်ကြမ်းပစ္စည်းနှင့် စက်ပစ္စည်းများ။ ဓာတ်ငွေ့ကုန်ကြမ်းအား ကန်ပေါက် သဘာဝ ဓာတ်ငွေ့ပိုက်လိုင်းမှ သဘာဝဓာတ်ငွေ့ကုန်ကြမ်းအား ရယူအသုံးပြုသွားမည်ဖြစ်ပါသည်။ Gas Turbine များမှ ထွက်ရှိလာမည့်စွန့်ပစ်အပူအား Heat Recovery Steam Generator အား အသုံးပြု၍

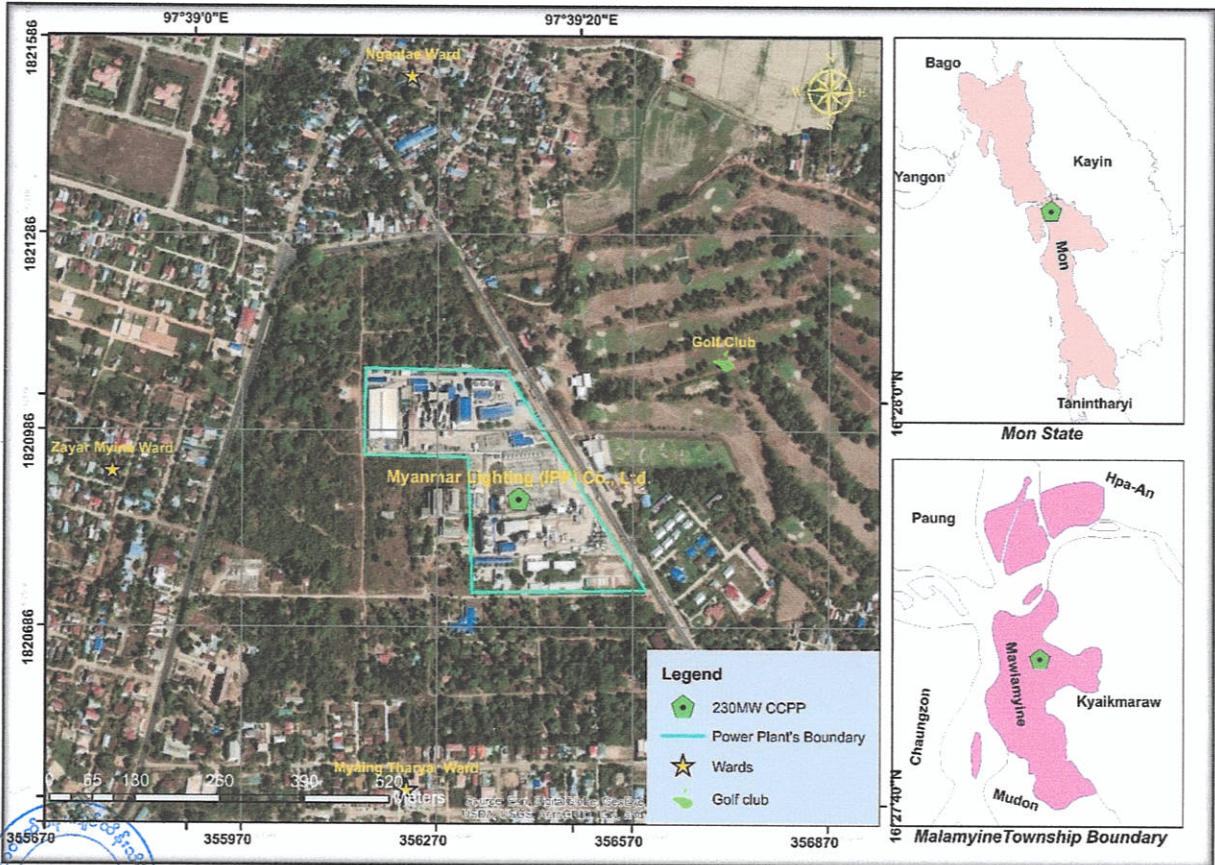


Steam Turbine များအား လည်ပတ်စေပြီး လျှပ်စစ်ဓာတ်အားထုတ်လုပ်ခြင်းဖြစ်ပြီး စီမံကိန်းတွင် Gas Conveying Underground Pipeline, Boiler (၄) လုံး၊ Gas Turbine (၄) လုံး၊ Steam Turbine (၂) လုံး၊ Cooling Tower (၂) ခု၊ Raw Water Conveying Underground Pipeline၊ Water Supply System Station၊ Water Pretreatment Facilities Demineralization (Filtration, Reverse Osmosis EC) နှင့် Wastewater Treatment Facilities (Sedimentation Pond) တို့ ပါဝင်မည်ဖြစ်ကြောင်း ဖော်ပြပါရှိပါသည်။

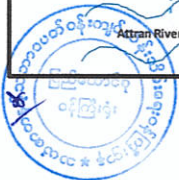
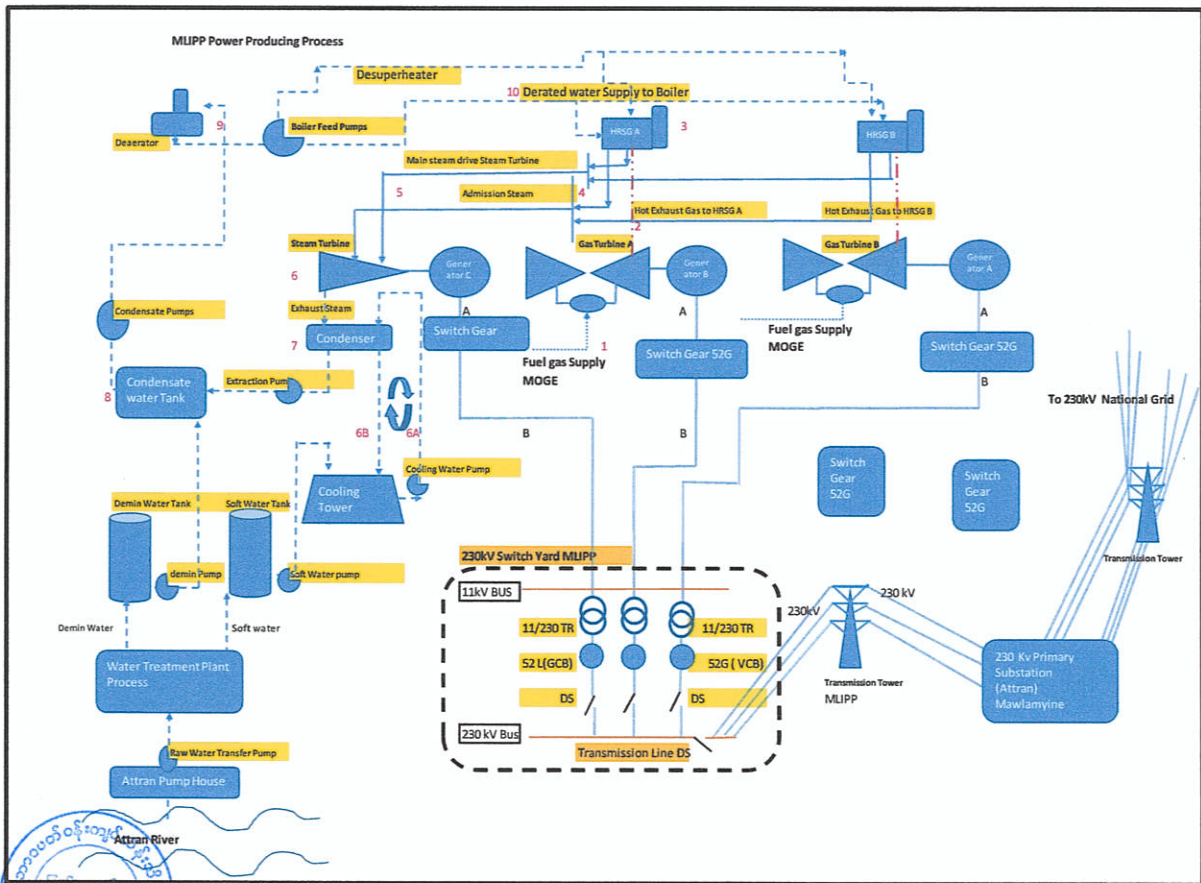
၅။ စီမံကိန်းတည်နေရာ၊ မွန်ပြည်နယ်၊ မော်လမြိုင်မြို့နယ်၊ ငန်တေးရပ်ကွက်ရှိ လျှပ်စစ် စွမ်းအားဝန်ကြီးဌာနပိုင် လျှပ်စစ်ဓာတ်အားထုတ်လုပ်ရေးစက်ရုံဝင်း အတွင်းတွင်တည်ရှိပါသည်။



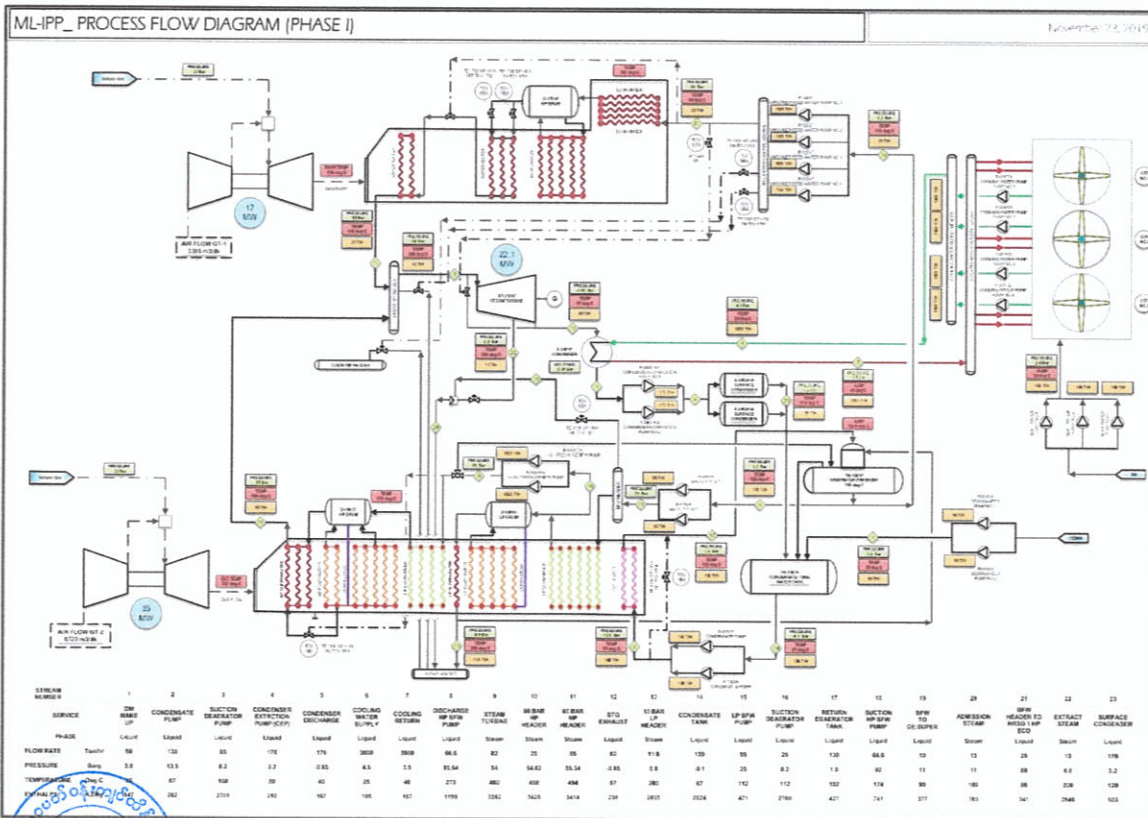
# မွန်ပြည်နယ်၊ မော်လမြိုင်မြို့နယ်၊ မော်လမြိုင်မြို့၂၃၀ မဂ္ဂါဝပ် Combined Cycle Power Plant လျှပ်စစ်ဓာတ်အားပေးစက်ရုံစီမံကိန်း၏ တည်နေရာမြေပုံ



### Power Production Process Flow Chart

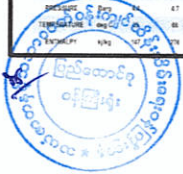
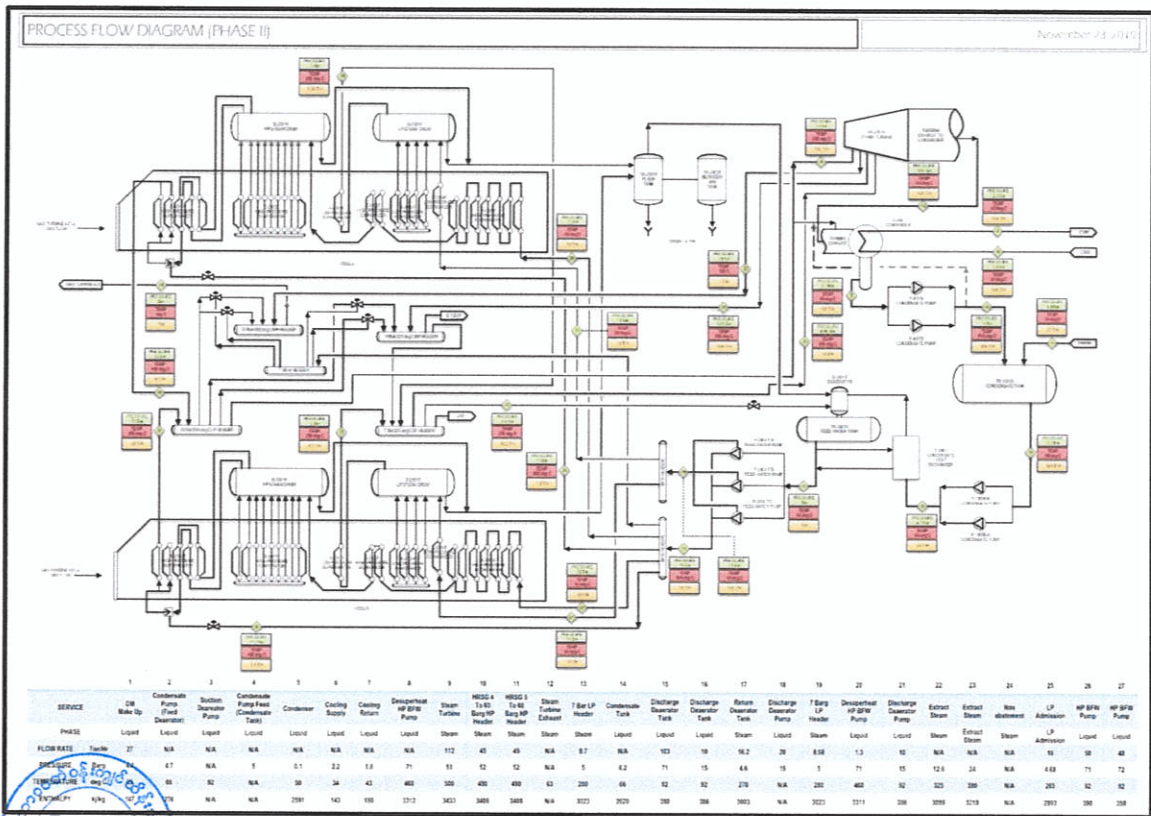


# Combine Cycle Power Plant System of MLIPP Phase 1

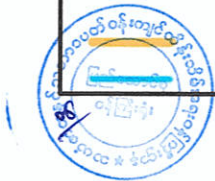




# Combine Cycle Power Plant System of MLIPP Phase 2



၂၃၀ မဂ္ဂါဝပ် Combined Cycle Power Plant လျှပ်စစ်ဓာတ်အားပေးစက်ရုံစီမံကိန်းသို့ သွယ်တန်းမည့် သဘာဝဓာတ်ငွေ့ပိုက်လိုင်းသွယ်တန်းရာ လမ်းကြောင်းပြမြေပုံ

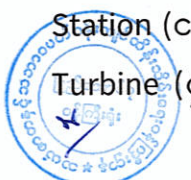


ကတိကဝတ်များ၊ စည်းကမ်းသတ်မှတ်ချက်များနှင့် အထွေထွေစည်းကမ်းချက်များ

ပတ်ဝန်းကျင်စီမံခန့်ခွဲမှုအစီအစဉ်အရ လိုက်နာဆောင်ရွက်ရမည့်ကတိကဝတ်များ

၆။ လျှပ်စစ်ဓာတ်အားထုတ်လုပ်ရေးလုပ်ငန်းမှ မွန်ပြည်နယ်၊ မော်လမြိုင်မြို့နယ်၊ မော်လမြိုင်ဓာတ်အားပေးစက်ရုံဝန်းအတွင်း အကောင်အထည်ဖော်ဆောင်ရွက်မည့် ၂၃၀ မဂ္ဂါဝပ် Combined Cycle Power Plant စီမံကိန်းအတွက် ၂၃-၁၁-၂၀၂၃ ရက်စွဲပါ စာအမှတ်၊ ၃၄၈၀/ပစအ(EIA Revised-V02)/၂၀၂၃ ဖြင့်တင်ပြလာသော ပတ်ဝန်းကျင်ထိခိုက်မှု ဆန်းစစ်ခြင်း အစီရင်ခံစာ (Environmental Impact Assessment-EIA) တွင်ဖော်ပြထားသည့် အောက်ပါကတိကဝတ်များကိုလိုက်နာဆောင်ရွက်ရမည်-

- (က) မူဝါဒ၊ ဥပဒေနှင့် လုပ်ထုံးလုပ်နည်း။ စီမံကိန်းအဆိုပြုသူသည် ပတ်ဝန်းကျင်ထိန်းသိမ်းရေးဥပဒေ၊ ပတ်ဝန်းကျင်ထိန်းသိမ်းရေး နည်းဥပဒေများ၊ ပတ်ဝန်းကျင်ထိခိုက်မှုဆန်းစစ်ခြင်းဆိုင်ရာ လုပ်ထုံးလုပ်နည်း၊ အမျိုးသားပတ်ဝန်းကျင်ဆိုင်ရာ အရည်အသွေး (ထုတ်လွှတ်မှု) လမ်းညွှန်ချက်များနှင့် စီမံကိန်းနှင့်သက်ဆိုင်သည့် အခြားမူဝါဒ၊ ဥပဒေ၊ နည်းဥပဒေများကို လိုက်နာဆောင်ရွက်ရမည်။
- (ခ) စီမံကိန်းဆောင်ရွက်မည့်လုပ်ငန်းစဉ်။ အဆိုပြုစီမံကိန်းသည် မွန်ပြည်နယ်၊ မော်လမြိုင်မြို့နယ်၊ ငန်တေးရပ်ကွက်ရှိ လျှပ်စစ်စွမ်းအားဝန်ကြီးဌာနပိုင် လျှပ်စစ်ဓာတ်အားထုတ်လုပ်ရေး စက်ရုံဝင်းအတွင်းတွင် တည်ရှိပြီး မြေဧရိယာ ၂၀ ဧက ကျယ်ဝန်းကာ သဘာဝဓာတ်ငွေ့နှင့် ရေနွေးငွေ့တာဘိုင်တို့အား ပေါင်းစပ်အသုံးပြု၍ လျှပ်စစ်ဓာတ်အားထုတ်လုပ်သည့် ၂၃၀ မဂ္ဂါဝပ် Combined Cycle Power Plant ဓာတ်အားပေးစက်ရုံဖြစ်ပြီး ဓာတ်ငွေ့ကုန်ကြမ်းအား ကန်ပေါက်သဘာဝဓာတ်ငွေ့ပိုက်လိုင်းမှ သဘာဝဓာတ်ငွေ့ကုန်ကြမ်းအားရယူအသုံးပြုသွားမည်ဖြစ်ပါသည်။ Gas Turbine များမှ ထွက်ရှိလာမည့် စွန့်ပစ်အပူအား Heat Recovery Steam Generator အားအသုံးပြု၍ Steam Turbine များအား လည်ပတ်စေပြီး လျှပ်စစ်ဓာတ်အားထုတ်လုပ်ခြင်းဖြစ်ပြီး စီမံကိန်းအား အပိုင်း(၂)ပိုင်း ခွဲခြားထားပါကြောင်း ၊ အပိုင်း(၁) တွင် Gas Turbine (၂) လုံး၊ Heat Recovery Stream Generator (၂)လုံးနှင့် Steam Turbine (SIEMENS) (၁)လုံးပါဝင်ပါကြောင်း၊ အပိုင်း(၂)တွင် Gas Turbine (၂) လုံး၊ Heat Recovery Stream Generator (၂)လုံးနှင့် Steam Turbine (SIEMENS) (၁)လုံးပါဝင်ပါကြောင်း စုစုပေါင်းစီမံကိန်းအစိတ်အပိုင်းများအနေဖြင့် Gas Distribution Station (ငန်းတေး)၊ Gas Conveying Underground Pipeline, Boiler (၄) လုံး၊ Gas Turbine (၄) လုံး၊ Steam Turbine (၂) လုံး၊ Cooling Tower (၂) ခု၊ Raw Water



Conveying Underground Pipeline Water Supply System Station၊ Water Pretreatment Facilities Demineralization (Filtration, Reverse Osmosis EC) နှင့် Wastewater Treatment Facilities (Sedimentation Pond) တို့ပါဝင်မည် ဖြစ်ကြောင်း ဖော်ပြပါရှိပါသည်။

- (ဂ) လေထုအရည်အသွေးစီမံခန့်ခွဲမှု။ အောက်ပါအတိုင်း လိုက်နာဆောင်ရွက်ရမည်-
  - (၁) မော်တော်ယာဉ်များနှင့် သယ်ယူပို့ဆောင်ရေးယာဉ်များ၏ အမြန်နှုန်းကို ထိန်းချုပ်ရန်၊
  - (၂) ဓာတ်ငွေ့တာဘိုင်များ၊ ရေခဲငွေ့တာဘိုင်များ၊ ဂျန်နရေတာများ၊ စက်များ၊ စက်ကိရိယာများနှင့် သယ်ယူပို့ဆောင်ရေးယာဉ်များအတွက် ပုံမှန်စစ်ဆေးခြင်း နှင့်သင့်လျော်သော ပြုပြင်ထိန်းသိမ်းခြင်းများကို ဆောင်ရွက်သွားရန်။
- (ဃ) ရေအရည်အသွေးစီမံခန့်ခွဲမှု။ အောက်ပါအတိုင်း လိုက်နာဆောင်ရွက်ရမည်-
  - (၁) စွန့်ပစ်ရေမထုတ်မီ ရေဆိုးသန့်စင်ရေးစက်ရုံများ သို့မဟုတ် Filtration Flocculation သို့မဟုတ် Biochemical Treatment ကဲ့သို့သော လုပ်ငန်းစဉ် များကို တပ်ဆင်ရန်၊ (အာဆင်းနစ်၊ ခဲ၊ ကက်မီယမ်နှင့် ခရိုမီယမ် ပါဝင်မှုသည် အမျိုးသားပတ်ဝန်းကျင်ဆိုင်ရာ အရည်အသွေး(ထုတ်လွှတ်မှု) လမ်းညွှန်ချက် (NEQG) များကို ကျော်လွန်နေပါက)
  - (၂) လုပ်ငန်းလည်ပတ်မှုမှထွက်ပေါ်လာသော စွန့်ပစ်အရည်များကို စွန့်ထုတ်ခြင်း မပြုမီ သက်ဆိုင်ရာ NEQG တန်ဖိုး နှင့်အညီ စွန့်ထုတ်ရန်၊
  - (၃) လစဉ်သုံးကြိမ်နှုန်းဖြင့် စွန့်ပစ်ရေ၏ အပူချိန်ကို စောင့်ကြည့်စစ်ဆေးပြီး ထိုဒေတာများကို မှတ်တမ်းတင်ထားရန်၊
  - (၄) စွန့်ပစ်ရေ၏ အပူချိန်နှုန်းထက် ကျော်လွန်မှုမရှိစေရန် ၎င်းအား အနည်ကျ ကန်ထဲသို့ အအေးခံပြီးမှတစ်ဆင့် ပြင်ပသို့ စွန့်ထုတ်ရန်၊
  - (၅) ဘွိုင်လာမှ ထွက်ရှိသော ပေါင်းခံရေ(Boiler Blow Down Water) နှင့် ရေအအေးခံ တာဝါတွင် အသုံးပြုသည့်ရေအား ပြန်လည်အသုံးပြုခြင်းဖြင့် ရေသုံးစွဲမှုကို လျှော့ချရန်။
- (င) မြေအရည်အသွေးစီမံခန့်ခွဲမှု။ အောက်ပါအတိုင်းလိုက်နာဆောင်ရွက်ရမည်-
  - (၁) မြေဆီလွှာညစ်ညမ်းခြင်းသည် ဆီယိုဖိတ်ခြင်းနှင့် ဆီယိုစိမ့်ခြင်းများမှ ဖြစ်ပေါ် နိုင်သောကြောင့် ဆီယိုဖိတ်ခြင်းနှင့် ဆီယိုစိမ့်ခြင်းများကို အထူးဂရုပြုရန်၊
  - (၂) ဓာတုသိုလှောင်မှုဧရိယာကို မြေဆီလွှာထဲသို့ စိမ့်ဝင်နိုင်ခြင်းမရှိအောင် ဧရိယာ မျက်နှာပြင်အား ကွန်ကရစ်ခင်း၍ ထားရှိရန်၊
  - (၃) စီမံကိန်းလည်ပတ်မှုအဆင့်အတွင်း မြေဆီလွှာကို စောင့်ကြည့်စစ်ဆေးရာတွင် မတော်တဆ ယိုဖိတ်သည့်နေရာများနှင့် အမှိုက်သိမ်းဆည်းသည့် နေရာများ တွင် တစ်နှစ်လျှင် တစ်ကြိမ် စောင့်ကြည့်ရန်။



(စ) ဆူညံသံစီမံခန့်ခွဲမှု။ အောက်ပါအတိုင်း လိုက်နာဆောင်ရွက်ရမည်-

- (၁) ဓာတ်ငွေ့တာဘိုင်များ၊ ရေနွေးငွေ့တာဘိုင်များ၊ ဂျင်နရေတာများ၊ စက်များ၊ စက်ကိရိယာများနှင့် သယ်ယူပို့ဆောင်ရေးယာဉ်များကို ပုံမှန်စစ်ဆေး ထိန်းသိမ်းရန်၊
- (၂) နားကြပ်များနှင့် နားအပိတ်များကဲ့သို့သော တစ်ကိုယ်ရေ အကာအကွယ် ပစ္စည်း (PPEs) များကို ဆူညံသံ အလွန်အကျွံထွက်ရှိသော နေရာတွင် အလုပ်လုပ်သော အလုပ်သမားများအတွက် ပံ့ပိုးပေးရန်၊
- (၃) သယ်ယူပို့ဆောင်ရေးယာဉ်များ၏ ယာဉ်မောင်းများအား (ထိခိုက်လွယ်သော) အများပြည်သူပိုင်နေရာများကို ဖြတ်သန်းသွားစဉ်တွင် ဟွန်းတီးခြင်းနှင့် ယာဉ် အင်ဂျင်များမှ ထွက်သည့် ဆူညံသံများများစွာ မထွက်စေရန် ညွှန်ကြား ဆောင်ရွက်ရန်၊
- (၄) တာဘိုင်များ၊ မီးစက်များနှင့် ဘွိုင်လာများကဲ့သို့သော ဆူညံသံနှင့် တုန်ခါမှု ထွက်ရှိသော စက်များနှင့် ပစ္စည်းကိရိယာများကို အကာအရံများ ထားရှိရန်။

(ဆ) စွန့်ပစ်ပစ္စည်းစီမံခန့်ခွဲမှု။ အောက်ပါအတိုင်း လိုက်နာဆောင်ရွက်ရမည်-

- (၁) စီမံကိန်းဧရိယာတွင် အမှိုက်မီးရှို့ခြင်းနှင့် အမှိုက်ပုံခြင်းတို့ကို ပြင်းထန်စွာ တားမြစ်ရန်၊
- (၂) ထုတ်လုပ်ထားသော စွန့်ပစ်ပစ္စည်းများကို ရှောင်ရှားရန်၊ လျှော့ချရန်နှင့် ပြန်လည်အသုံးပြုရန် နေရာရှိအလုပ်သမားများအားလုံး ပညာပေးဆောင်ရွက် ရန်၊
- (၃) အမှိုက်ပုံးများကို အသုံးပြု၍ ဤအမှိုက်များကို ခွဲခြားရန်၊
- (၄) နောက်ဆုံးစွန့်ပစ်မီ ပရောဂျက်အတွင်း ယာယီစွန့်ပစ်ဧရိယာ သတ်မှတ် မည်ဖြစ်ပြီး နောက်ဆုံးစွန့်ပစ်အမှိုက်များကို သက်ဆိုင်ရာအာဏာပိုင်များနှင့် ချိတ်ဆက်၍ စွန့်ပစ်ရန်၊
- (၅) မတော်တဆ ဆီယိုဖိတ်ခြင်းနှင့် ဆီယိုစိမ့်ခြင်းနေရာများ၊ အမှိုက်စွန့်ပစ်သည့် နေရာများတွင် ယိုစိမ့်ခြင်းမဖြစ်စေရန် တစ်နှစ်လျှင် သုံးကြိမ် စစ်ဆေးရန်၊
- (၆) စွန့်ပစ်ပစ္စည်းများကို တစ်ပတ်လျှင် တစ်ကြိမ် စောင့်ကြပ်ကြည့်ရှု ဆောင်ရွက်သွားရန်။

(ဇ) ကျန်းမာရေးနှင့် ဘေးအန္တရာယ်ကင်းရှင်းရေးအစီအစဉ်။ အောက်ပါအတိုင်း လိုက်နာ ဆောင်ရွက်ရမည်-

- (၁) သယ်ယူပို့ဆောင်ရေးယာဉ် ယာဉ်မောင်းများသည် သတ်မှတ်ထားသော လမ်း ကြောင်းများတွင် သတ်မှတ်ထားသော မိုင်နှုန်းဖြင့်သာ ဂရုတစိုက်မောင်းနှင်ရန်၊



- (၂) တစ်ကိုယ်ရေသန့်ရှင်းမှုနှင့် သန့်ရှင်းရေးဆိုင်ရာ အသိပညာပေးခြင်းများအား ဝန်ထမ်းများကြားတွင် သတင်းအချက်အလက်၊ ပညာရေးနှင့် ဆက်သွယ်ရေး လှုပ်ရှားမှုများ ပံ့ပိုးပြုလုပ်ရန်၊
  - (၃) စီမံကိန်းဧရိယာအတွင်းနှင့် အပြင်ဘက်တွင် သင့်လျော်သော ဘေးကင်းရေး ကြိုတင်ကာကွယ်မှု ဆိုင်းဘုတ်များ ထားရှိရန်၊
  - (၄) ဓာတ်အားပေးစက်ရုံနှင့် ဝန်ထမ်းအိမ်ရာများ၏ လျှပ်စစ်ဓာတ်အားစနစ်များကို ပံ့ပိုးစစ်ဆေးပြီး ထိန်းသိမ်းရန်၊
  - (၅) လုံလောက်သော မီးသတ်ဆေးဘူးများနှင့် မီးသတ်ပိုက်များကို လုပ်ငန်း လည်ပတ်သည့်နေရာနှင့် ဝန်ထမ်းအိမ်ရာများတွင် အထူးသဖြင့် ဓာတုသိုလှောင် ရာနေရာ၊ လောင်စာသိုလှောင်သည့်နေရာတွင် တပ်ဆင်ခြင်း၊ မီးသတ်ဆေးဘူး များနှင့် မီးသတ်ပိုက်များကို ပံ့ပိုးစစ်ဆေးခြင်း၊ မီးငြိမ်းသတ်ရန်အတွက် ရေကို သိုလှောင်ကန်ဖြင့် လုံလောက်စွာစနစ်တကျသိုလှောင်ထားရှိခြင်းနှင့် အလုပ်သမား အားလုံးအတွက် မီးငြိမ်းသတ်လေ့ကျင့်မှုနှင့် မီးသတ်လေ့ကျင့်မှုများကို အနည်း ဆုံးတစ်နှစ်လျှင် နှစ်ကြိမ် ပြုလုပ်ဆောင်ရွက်သွားရန်၊
  - (၆) ဘေးကင်းရေးသတိပေးချက်များ၊ အရေးပေါ်နေရာ ရွှေ့ပြောင်းခြင်းမြေပုံနှင့် မီးသတ်ဝန်ဆောင်မှုဌာန၊ ဆေးရုံများနှင့် ရဲစခန်းများ၏ အရေးပေါ်ဆက်သွယ် ရန် နံပါတ်များနှင့် အရေးပေါ်အခြေအနေများအတွက် တာဝန်ရှိသူများကို သိသာထင်ရှားသော နေရာများတွင် ဖော်ပြထားရန်၊
  - (၇) အရေးပေါ်လမ်းကြောင်းများကို လုပ်ငန်းလည်ပတ်မှုဧရိယာနှင့် ဝန်ထမ်းအိမ်ရာ များတွင် သတ်မှတ်ပေးမည်ဖြစ်ကြောင်းနှင့် အရေးပေါ်လမ်းကြောင်းများနှင့် ထွက်ပေါက်များအား ပိတ်ဆို့နေခြင်းမရှိစေရေး ဆောင်ရွက်သွားရန်။
- (ဈ) စောင့်ကြပ်ကြည့်ရှုမည့်အစီအစဉ်။ အောက်ပါအတိုင်း လိုက်နာဆောင်ရွက်ရမည်-
- (၁) လေထုအရည်အသွေးတိုင်းတာခြင်းနှင့်စပ်လျဉ်း၍ တစ်နှစ်လျှင် နှစ်ကြိမ် အမျိုးသားပတ်ဝန်းကျင်ဆိုင်ရာ အရည်အသွေး (ထုတ်လွှတ်မှု) လမ်းညွှန်ချက် များ နှင့်အညီ စောင့်ကြပ်ကြည့်ရှုဆောင်ရွက်သွားရန်၊
  - (၂) မီးခိုးခေါင်းတိုင်မှ ဓာတ်ငွေ့ (SO<sub>2</sub>, NO<sub>x</sub>, CO, CO<sub>2</sub>, O<sub>2</sub>) ထွက်ရှိခြင်းကို တစ်နှစ်လျှင် နှစ်ကြိမ် တိုင်းတာစောင့်ကြည့်ရန်၊
  - (၃) စွန့်ပစ်ရေအရည်အသွေး တိုင်းတာခြင်းကို တစ်နှစ်လျှင် နှစ်ကြိမ်၊ မြေပေါ်ရေ အရည်အသွေးနှင့် မြေအောက်ရေအရည်အသွေး တိုင်းတာခြင်းကို တစ်နှစ်လျှင် တစ်ကြိမ် အမျိုးသားပတ်ဝန်းကျင်ဆိုင်ရာ အရည်အသွေး (ထုတ်လွှတ်မှု) လမ်းညွှန်ချက်များ နှင့်အညီ စောင့်ကြပ်ကြည့်ရှု ဆောင်ရွက်သွားရန်။



(၄) ဆူညံသံနှင့် တုန်ခါမှု တိုင်းတာခြင်းနှင့်စပ်လျဉ်း၍ တစ်နှစ်လျှင် နှစ်ကြိမ် အမျိုးသားပတ်ဝန်းကျင်ဆိုင်ရာ အရည်အသွေး (ထုတ်လွှတ်မှု) လမ်းညွှန်ချက် များနှင့်အညီ စောင့်ကြပ်ကြည့်ရှုဆောင်ရွက်သွားရန်။

(ည) တာဝန်ယူဆောင်ရွက်မည့်အဖွဲ့အစည်းများ။ ပတ်ဝန်းကျင်စီမံခန့်ခွဲမှုအစီအစဉ်၊ စောင့်ကြပ်ကြည့်ရှုခြင်းအစီအစဉ်နှင့် လုပ်ငန်းပိတ်သိမ်းခြင်း အစီအစဉ်အတွက် တာဝန်ယူဆောင်ရွက်မည့် အဖွဲ့အစည်းတို့အား အစီရင်ခံစာ၌ ဖော်ပြထားသည့် အတိုင်း ဖွဲ့စည်းဆောင်ရွက်ရမည်။

(ဋ) အများပြည်သူနှင့်တိုင်ပင်ဆွေးနွေးခြင်း။ အောက်ပါအတိုင်း လိုက်နာဆောင်ရွက် ရမည်-

(၁) ရေစီးရေလာကောင်းမွန်စေရန်နှင့် ဒေသခံများနှင့် သဘာဝပတ်ဝန်းကျင် လုံခြုံမှု ရှိစေရန်လည်း စီစဉ်ဆောင်ရွက်သွားမည် ဖြစ်ပါကြောင်းနှင့် စက်ရုံနှင့် ပတ်သက်သည့် အခြားပြဿနာများ ရှိခဲ့လျှင်လည်း သက်ဆိုင်ရာ အုပ်ချုပ်ရေး မှူးမှတ်စစ်ဆင့် အကြောင်းကြားနိုင်ပြီး အမြန်ဆုံး ပြေလည်အောင် စီစဉ် ဆောင်ရွက်ပေးရန် ၊

(၂) စက်ရုံရှိ အလုပ်သမား ၈၀ ရာခိုင်နှုန်းသည် ပတ်ဝန်းကျင်ရှိ ဒေသခံပြည်သူများ ဖြစ်ကြပြီး စီမံကိန်းအဆိုပြုသူသည် လာမည့်လုပ်ငန်းများအတွက် ဒေသခံများ ကို ထပ်မံငှားရမ်းရန်၊

(၃) Myanmar Lighting (IPP) Company Limited မှ Corporate Social Responsibility (CSR) Plan ကို အကောင်အထည်ဖော်ပြီး နှစ်စဉ် အမြတ်ငွေ၏ ၂ ရာခိုင်နှုန်းကို စီမံကိန်းကြောင့် ထိခိုက်ခံစားရသော ဒေသခံ ပြည်သူများ၏ အသက်မွေးဝမ်းကျောင်းလုပ်ငန်းများ ဖွံ့ဖြိုးတိုးတက်စေရန် ဆောင်ရွက်သွားရန်။

(ဌ) လျာထားအသုံးစရိတ်။ ပတ်ဝန်းကျင်စီမံခန့်ခွဲမှုအစီအစဉ်အတွက် အသုံးပြုမည့် လျာထားအသုံးစရိတ်အား အောက်ပါကတိကဝတ်အတိုင်း ဆောင်ရွက်ရန်နှင့် လုံလောက်မှုမရှိပါက ထပ်မံဖြည့်တင်းဆောင်ရွက်ရမည်-

(၁) လုပ်ငန်းလည်ပတ်သည့်ကာလ ပတ်ဝန်းကျင်စီမံခန့်ခွဲမှုအစီအစဉ်အတွက် ခန့်မှန်း အသုံးစရိတ်အဖြစ် အမေရိကန်ဒေါ်လာ ၅၆,၁၀၀ အသုံးပြုရန်၊

(၂) ပတ်ဝန်းကျင်စောင့်ကြပ်ကြည့်ရှုရေးအစီအစဉ်အတွက် ခန့်မှန်းအသုံးစရိတ် အဖြစ် လုပ်ငန်းလည်ပတ်သည့်ကာလတွင် အမေရိကန်ဒေါ်လာ ၃၅,၇၅၀ အသုံးပြုရန်၊

(၃) ပတ်ဝန်းကျင်ကြီးကြပ်ကြည့်ရှုခြင်းနှင့် လုပ်ငန်းပိတ်သိမ်းခြင်းအစီအစဉ်အတွက် ခန့်မှန်း အသုံးစရိတ်အဖြစ် အမေရိကန်ဒေါ်လာ ၉,၁၂၅ အသုံးပြုရန်။



- (၃) နစ်နာမှုများအတွက် တိုင်ကြားခြင်းဆိုင်ရာ ဖြေရှင်းပေးခြင်းအစီအစဉ်။ နစ်နာမှုများအတွက် တိုင်ကြားခြင်းဆိုင်ရာ ဖြေရှင်းပေးခြင်းနှင့်စပ်လျဉ်း၍ ကတိကဝတ်တွင် ဖော်ပြချက်နှင့်အညီ ဆောင်ရွက်သွားရမည်။
- (၂) မြင်ကွင်းပသာဒဆိုင်ရာ စီမံခန့်ခွဲမှုအစီအစဉ်။ စီမံကိန်းကြောင့် မြင်ကွင်းပသာဒအပေါ် ထိခိုက်မှုလျော့ပါးစေရေး ဆောင်ရွက်မည့် အစီအစဉ်နှင့်စပ်လျဉ်း၍ အပင်များကို ခုတ်ထွင်ရှင်းလင်းရာ၌ ရှင်းလင်းခံရသော အပင်များအတွက် အစားထိုးအပင်များ ပြန်လည်စိုက်ပျိုးပေးခြင်းတို့ ဆောင်ရွက်ရမည်။

**ပတ်ဝန်းကျင်နှင့် လူမှုရေးစီမံခန့်ခွဲမှုဆိုင်ရာ လိုက်နာဆောင်ရွက်ရမည့် စည်းကမ်းချက်များ**

၇။ စီမံကိန်းအဆိုပြုသူသည် အထက်အပိုဒ် (၆) တွင် ဖော်ပြထားသော ပတ်ဝန်းကျင်ထိခိုက်မှု ဆန်းစစ်ခြင်းအစီရင်ခံစာအရ အကောင်အထည်ဖော် ဆောင်ရွက်ရမည့် ကတိကဝတ်များအပြင် အောက်ဖော်ပြပါ စည်းကမ်းချက်များ၊ သတ်မှတ်ချက်များကိုလည်း အပြည့်အဝလိုက်နာ ဆောင်ရွက် ရမည်-

(က) မူဝါဒ၊ ဥပဒေ၊ မဟာဗျူဟာနှင့် ပင်မလုပ်ငန်းအစီအစဉ်ပါ စည်းကမ်းချက်များ။ အမျိုးသားပတ်ဝန်းကျင်ရေးရာမူဝါဒ၊ မြန်မာနိုင်ငံရာသီဥတု ပြောင်းလဲမှုဆိုင်ရာမူဝါဒ၊ မြန်မာနိုင်ငံ ရာသီဥတုပြောင်းလဲမှုဆိုင်ရာမဟာဗျူဟာ၊ မြန်မာနိုင်ငံရာသီဥတုပြောင်း လဲမှုဆိုင်ရာ ပင်မလုပ်ငန်းစဉ် (၂၀၁၈-၂၀၃၀) မြန်မာနိုင်ငံအမျိုးသားအဆင့်စွန့်ပစ် ပစ္စည်းစီမံခန့်ခွဲမှုမဟာဗျူဟာနှင့် ပင်မလုပ်ငန်းအစီအစဉ်(၂၀၂၀)တို့နှင့် စပ်လျဉ်း၍ အောက်ပါအတိုင်း လိုက်နာဆောင်ရွက်ရမည်-

- (၁) စီမံကိန်းအဆိုပြုသူသည် ပတ်ဝန်းကျင်စီမံခန့်ခွဲမှု အစီအစဉ် ၊ စီမံကိန်း ကတိကဝတ်အားလုံးနှင့် စည်းကမ်းချက်များကို အပြည့်အဝအကောင်အထည် ဖော်ရမည့်အပြင် ယင်း၏ကိုယ်စားစီမံကိန်းကို ဆောင်ရွက်ပေးသူ ကန်ထရိုက်တာ နှင့် လက်ခွဲဆောင်ရွက်ပေးသူ ဆပ်ကန်ထရိုက်တာများအားလုံးသည် စီမံကိန်း အတွက် လုပ်ငန်းများဆောင်ရွက်ရာတွင် သက်ဆိုင်ရာ ဥပဒေ ၊ နည်း ဥပဒေများ ၊ လုပ်ထုံးလုပ်နည်း ၊ ပတ်ဝန်းကျင်စီမံခန့်ခွဲမှု အစီအစဉ်နှင့် စည်းကမ်းချက်များအားလုံးကို အပြည့်အဝလိုက်နာ ဆောင်ရွက်ရန်၊
- (၂) အစီရင်ခံစာတွင် ဖော်ပြထားသော ကတိကဝတ်များအား အပြည့်အဝ လိုက်နာ ဆောင်ရွက်ရန်နှင့် ပတ်ဝန်းကျင်ထိန်းသိမ်းရေး ဥပဒေ၊ ပတ်ဝန်းကျင် ထိန်းသိမ်းရေးနည်းဥပဒေများ၊ ပတ်ဝန်းကျင်ထိခိုက်မှု ဆန်းစစ်ခြင်းဆိုင်ရာ လုပ်ထုံးလုပ်နည်း၊ အမျိုးသားပတ်ဝန်းကျင်ဆိုင်ရာ အရည်အသွေး (ထုတ် လွှတ်မှု) လမ်းညွှန်ချက်များ ကုမ္ပဏီ၏ မူဝါဒများ၊ စီမံကိန်းနှင့် သက်ဆိုင်သော မူဝါဒ၊ ဥပဒေ၊ နည်းဥပဒေတို့ကို လိုက်နာဆောင်ရွက်ရန်၊





- (၃) လေအရည်အသွေး၊ ဆူညံသံ၊ အလုပ်စခန်းများ၊ မိလ္လာစနစ်များ၊ အိမ်တွင်း ရေဆိုးများနှင့်စပ်လျဉ်း၍ အမျိုးသားပတ်ဝန်းကျင်ဆိုင်ရာ အရည်အသွေး (ထုတ်လွှတ်မှု) လမ်းညွှန်ချက်၊ အထွေထွေလမ်းညွှန်ချက်ပါ သတ်မှတ်ချက်နှင့် အညီ လိုက်နာဆောင်ရွက်ရန်၊
- (၄) ဆူညံသံအတွက် စီမံကိန်းဧရိယာပြင်ပရှိ အနီးဆုံးလက်ခံသည့် နေရာတွင် အခြေခံအဆင့်မှ အများဆုံးမြင့်တက်မှု 3 dBA ထက် မကျော်လွန်စေရေး လိုက်နာဆောင်ရွက်ရန်၊
- (၅) ထိတွေ့ဝန်းကျင်လေထုအရည်အသွေး (Air Quality Ambient) နှင့် ပတ်သက်၍ စောင့်ကြည့်တိုင်းတာမည့် Parameter များအား အမျိုးသား ပတ်ဝန်းကျင်ဆိုင်ရာအရည်အသွေး (ထုတ်လွှတ်မှု) လမ်းညွှန်ချက် ၁.၁ ထုတ်လွှတ်အခိုးအငွေ့ (Air Emissions) ပါ လမ်းညွှန်တန်ဖိုးများနှင့် နှိုင်းယှဉ်ဖော်ပြရန်။
- (၆) စွန့်ပစ်ပစ္စည်းစီမံခန့်ခွဲမှုနှင့်စပ်လျဉ်း၍ အောက်ဖော်ပြပါအတိုင်း ဆောင်ရွက်ရန်-
  - (ကက) စီမံကိန်းမှထွက်ရှိလာမည့် ပလတ်စတစ်စွန့်ပစ်ပစ္စည်းများ၊ မိလ္လာအညစ် အကြေးများ၊ ဓာတုစွန့်ပစ်ပစ္စည်းများ၊ စက်မှုလုပ်ငန်းများမှထွက်ရှိ လာသည့် စွန့်ပစ်ပစ္စည်းများအား စနစ်တကျ စွန့်ပစ်ရန်နှင့် လေဟာ ပြင်မီးရှို့မှုပျောက်ရေးဆောင်ရွက်ရန်၊
  - (ခခ) စွန့်ပစ်ပစ္စည်းများအား သက်ဆိုင်ရာက စွန့်ပစ်ပစ္စည်း စုပုံစွန့်ပစ်ရန် သတ်မှတ်ထားသောနေရာများတွင် ဘေးအန္တရာယ်ကင်းရှင်းစွာ စွန့်ပစ် ဆောင်ရွက်ရန်၊
  - (ဂဂ) စီမံကိန်းမှ ထွက်ရှိသော စွန့်ပစ်ပစ္စည်းနှင့် ဘေးအန္တရာယ်ရှိ စွန့်ပစ် ပစ္စည်းများ စီမံဆောင်ရွက်ထားရှိမှုကို စောင့်ကြပ်ကြည့်ရှုစစ်ဆေး နိုင်ရေးအတွက် စွန့်ပစ်ပစ္စည်းဆိုင်ရာ မှတ်တမ်းပုံစံထားရှိ ဆောင်ရွက် ရန်၊
  - (ဃဃ) စီမံကိန်းမှထွက်ရှိလာမည့် စွန့်ပစ်ပစ္စည်းများနှင့်ပတ်သက်၍ ထွက်ရှိ မှုလျော့ချခြင်း၊ ပြန်လည်သုံးစွဲခြင်း၊ ပြန်လည်ပြုပြင်ထုတ်လုပ်ခြင်း ဖြင့် စွန့်ပစ်ပစ္စည်းထွက်ရှိမှုများကို ကာကွယ်ဆောင်ရွက်ရန်၊
  - (ငင) စီမံကိန်းမှ ထွက်ရှိလာမည့်စွန့်ပစ်ပစ္စည်းများ စီမံခန့်ခွဲမှုအတွက် အစဉ် လည်ပတ်နေသည့် ရန်ပုံငွေထားရှိ ဆောင်ရွက်ရန်၊
  - (စစ) စွန့်ပစ်ပစ္စည်းများအား သိမ်းဆည်းခြင်း၊ သယ်ယူပို့ဆောင်ခြင်း၊ စွန့်ပစ်ခြင်းတို့နှင့်ပတ်သက်၍ ပြန့်ကျဲထွက်ကျမှု၊ အနံ့အသက်ဆိုးများ ထွက်ရှိမှု၊ ဆူညံမှု၊ တုန်ခါမှုမရှိစေရေး လိုက်နာဆောင်ရွက်ရန်၊



(ဆဆ) ဘေးအန္တရာယ်ရှိ စွန့်ပစ်ပစ္စည်းများနှင့် စက်မှုလုပ်ငန်းများမှ ထွက်ရှိ လာသော စွန့်ပစ်ပစ္စည်းများအတွက် ပတ်ဝန်းကျင်နှင့် သဟဇာတ ဖြစ်စေသော စီမံခန့်ခွဲမှုစနစ်ကို တိုးမြှင့်ဆောင်ရွက်ရန်။

(ခ) စံချိန်စံညွှန်းစည်းကမ်းချက်များ။ အောက်ပါအတိုင်း လိုက်နာဆောင်ရွက်ရမည်-

- (၁) လေအရည်အသွေး၊ ဆူညံသံ၊ အလုပ်စခန်းများ၊ မိလ္လာစနစ်များ၊ အိမ်တွင်း ရေဆိုးများနှင့်စပ်လျဉ်း၍ အမျိုးသားပတ်ဝန်းကျင်ဆိုင်ရာ အရည်အသွေး (ထုတ်လွှတ်မှု) လမ်းညွှန်ချက်၊ အထွေထွေလမ်းညွှန်ချက်ပါ သတ်မှတ်ချက် နှင့်အညီ လိုက်နာဆောင်ရွက်ရန်၊
- (၂) ဆူညံသံအတွက် စီမံကိန်း ဧရိယာပြင်ပရှိ အနီးဆုံးလက်ခံသည့် နေရာတွင် အခြေခံအဆင့်မှ အများဆုံးမြင့်တက်မှု ၃ dBA ထက် မကျော်လွန်စေရေး လိုက်နာဆောင်ရွက်ရန်၊
- (၃) လျှပ်စစ်ဓာတ်အား ထုတ်လုပ်သည့်လုပ်ငန်းမှ ထွက်ရှိလာသော စွန့်ထုတ်ရေ များ၊ စီမံကိန်းဧရိယာအတွင်းရှိ ရေလှည့်လည်သုံးစွဲမည့် ရေကန်များ၊ အနည် စစ်ကန်များ၊ စီမံကိန်းဧရိယာအား ဖြတ်သန်းစီးဆင်းလာသည့် ရေများစုဝင်ရာ ရေစုကန်များ အစရှိသည်တို့တွင် သိုလှောင်စုဆောင်းထားသည့် ရေများ၊ စီးဆင်းရေများနှင့်စပ်လျဉ်း၍ အမျိုးသားပတ်ဝန်းကျင်ဆိုင်ရာ အရည်အသွေး (ထုတ်လွှတ်မှု) လမ်းညွှန်ချက် အပိုဒ် ၂.၁ ၊ အပိုဒ်ခွဲ ၂.၁.၁ ပါ အပူငွေ့သုံး လျှပ်စစ်ဓာတ်အားထုတ်လုပ်ခြင်းလုပ်ငန်း (Thermal Power) ပါ Parameter များနှင့်အညီ သန့်စင်ပြီးမှ စွန့်ထုတ်ရန်၊
- (၄) စီမံကိန်းနှင့် အခြားသက်ဆိုင်ရာ မူဝါဒ၊ ဥပဒေနှင့် သတ်မှတ်ချက်များကို လိုက်နာဆောင်ရွက်ရန်၊
- (၅) အလုပ်သမားတန်းလျားများ၊ အိမ်သုံး၊ မီးဖိုချောင်သုံးလုပ်ငန်းများမှ ထွက်ရှိ လာသော စွန့်ပစ်ရေများ၊ မိလ္လာစနစ်များမှ ထွက်ရှိလာသော စွန့်ထုတ်ရေများ နှင့်စီးဆင်းရေများအတွက် အမျိုးသားပတ်ဝန်းကျင်ဆိုင်ရာ အရည်အသွေး (ထုတ်လွှတ်မှု) လမ်းညွှန်ချက်၏ အထွေထွေလမ်းညွှန်ချက် အပိုဒ် ၁.၂ ပါ Parameter များအား တိုင်းတာ၍ သတ်မှတ်ချက်တန်ဖိုးများနှင့်အညီ လိုက်နာ ဆောင်ရွက်ရန်၊
- (၆) ထိတွေ့ဝန်းကျင်လေအရည်အသွေး စံနှုန်းများနှင့်စပ်လျဉ်း၍ သယံဇာတနှင့် သဘာဝပတ်ဝန်းကျင်ထိန်းသိမ်းရေးဝန်ကြီးဌာနမှ ထိတွေ့ဝန်းကျင်လေအရည် အသွေးစံနှုန်းများ သတ်မှတ်ထုတ်ပြန်ပါက ၎င်းစံနှုန်းများအတိုင်း တိကျစွာ လိုက်နာဆောင်ရွက်ရန်နှင့် စံနှုန်းများထုတ်ပြန်ခြင်းမပြုမီ ကြားကာလအတွင်း လေအရည်အသွေး စောင့်ကြပ်ကြည့်ရှုခြင်းလုပ်ငန်းများ ဆောင်ရွက်ရာ၌



တိုင်းတာချက်ရလဒ်များကို အမျိုးသားပတ်ဝန်းကျင်ဆိုင်ရာ အရည်အသွေး (ထုတ်လွှတ်မှု) လမ်းညွှန်ချက်၏ အထွေထွေလမ်းညွှန်ချက် အပိုဒ် ၁.၁ ပါ Parameter များအားတိုင်းတာ၍ သတ်မှတ်ချက်တန်ဖိုးများနှင့်အညီ လိုက်နာဆောင်ရွက်ရန်၊

(၇) အနီးပတ်ဝန်းကျင် ရေအရည်အသွေးစံနှုန်းများနှင့်စပ်လျဉ်း၍ သယံဇာတနှင့် သဘာဝပတ်ဝန်းကျင်ထိန်းသိမ်းရေးဝန်ကြီးဌာနမှ အနီးပတ်ဝန်းကျင် ရေအရည် အသွေးဆိုင်ရာ စံနှုန်းများထုတ်ပြန်ပါက ၎င်းစံနှုန်းများအတိုင်း တိကျစွာ လိုက်နာဆောင်ရွက်ရန်၊

(၈) သောက်သုံးရေအရည်အသွေးစံနှုန်းများနှင့်စပ်လျဉ်း၍ ကျန်းမာရေးဝန်ကြီး ဌာနမှ ထုတ်ပြန်ထားသော အမျိုးသားသောက်သုံးရေဆိုင်ရာ အရည်အသွေး စံနှုန်းများ၏ လမ်းညွှန်ချက်သတ်မှတ်တန်ဖိုးများနှင့်အညီ လိုက်နာဆောင်ရွက် ရန်၊

(၉) ဆူညံသံစံနှုန်းများနှင့်စပ်လျဉ်း၍ စီမံကိန်းမှ ဆူညံသံသက်ရောက်မှုသည် အမျိုးသားပတ်ဝန်းကျင်ဆိုင်ရာအရည်အသွေး (ထုတ်လွှတ်မှု) လမ်းညွှန်ချက်၏ အထွေထွေလမ်းညွှန်ချက် အပိုဒ် ၁.၃ ပါ Parameter များအားတိုင်းတာ၍ သတ်မှတ်ချက်တန်ဖိုးများနှင့်အညီ လိုက်နာဆောင်ရွက်ရန်နှင့် ဆူညံမှုအဆင့် သတ်မှတ်ချက်များအားကျော်လွန်ခြင်း (သို့မဟုတ်) စီမံကိန်းလုပ်ငန်း၏အပြင် နေရာတွင်ရှိသော အနီးဆုံးလက်ခံရရှိမည့်နေရာတွင် နောက်ခံဆူညံမှုအဆင့် သတ်မှတ်ချက် ၃ dBA ထက် ကျော်လွန်ခြင်းမရှိစေရေး ဆောင်ရွက်ရန်။

(၁၀) အမျိုးသားပတ်ဝန်းကျင်ဆိုင်ရာအရည်အသွေး (ထုတ်လွှတ်မှု) လမ်းညွှန်ချက် များ (၂၀၁၅ ခုနှစ်) တွင် ပါရှိသည့် ဇီဝအစိုင်အခဲနှင့် အနည်အနှစ်ဆိုင်ရာ လမ်းညွှန်ချက်တန်ဖိုးများ၊

(ဂ) ရေရှည်တည်တံ့စေသော ထုတ်လုပ်မှုနှင့် သုံးစွဲမှုဆိုင်ရာ စည်းကမ်းချက်များ။ စီမံကိန်းအဆိုပြုသူသည်စီမံကိန်းတွင် ကုန်ကြမ်းပစ္စည်းများ၊ စွမ်းအင်နှင့်ရေတို့ကို ထိရောက်အကျိုးရှိစွာ သုံးစွဲကြောင်း သေချာစေရန် သင့်လျော်သော နည်းလမ်းများကို ဆောင်ရွက်ရန်နှင့် စီမံကိန်းအဆိုပြုသူသည် စီမံကိန်းလုပ်ငန်းများတွင် အသုံးပြုသည့် ကုန်ကြမ်းပစ္စည်းများနှင့် သုံးစွဲမည့် ရေပမာဏတို့ကို မှတ်တမ်းတင်ထားရမည်ဖြစ်ပြီး၊ ပတ်ဝန်းကျင်ဆိုင်ရာ ထိခိုက်မှုများကို လျှော့ချနိုင်မည့် သို့မဟုတ် ကုန်ကြမ်းပစ္စည်းနှင့် သုံးစွဲရေတို့ကို ပိုမိုထိရောက်အကျိုးရှိစွာ အသုံးပြုနိုင်မည့် သင့်လျော်သော အစားထိုး ပစ္စည်းများရရှိနိုင်ခြင်းရှိ/ မရှိကို အနည်းဆုံး(၃)နှစ်တစ်ကြိမ် ဆန်းစစ်သုံးသပ်၍ မှတ်တမ်းတင်ထားရမည်။ စီမံကိန်းအဆိုပြုသူသည် ထိုသို့သော ဆန်းစစ်သုံးသပ်ချက်



များမှ သင့်လျော်သည်ဟု သတ်မှတ်ဖော်ထုတ်ထားသော နည်းလမ်းများကို လက်တွေ့ အသုံးပြုနိုင်ရန် ဆက်လက်ဆောင်ရွက်ရမည်။

(ဃ) လေအရည်အသွေးဆိုင်ရာ စည်းကမ်းချက်များ။ အောက်ပါတို့ကို လိုက်နာဆောင်ရွက် ရမည်-

(၁) စီမံကိန်းအဆိုပြုသူသည် ဘွိုင်လာ၏ သတ်မှတ်အပူချိန်နှင့် အောက်စီဂျင် ပမာဏအား သမမျှတစွာ ထိန်းချုပ်ခြင်းအားဖြင့် စနစ်တကျကောင်းမွန်စွာ လည်ပတ်ကာ လေထုအတွင်းသို့ ထုတ်လွှတ်မှုများကိုလျှော့ချရန်နှင့် ၎င်းထုတ် လွှတ်မှုပမာဏများသည် ဤပတ်ဝန်းကျင်ထိန်းသိမ်းရေးဆိုင်ရာ လိုက်နာ ဆောင်ရွက်မှုသက်သေခံလက်မှတ် (ECC) တွင် သတ်မှတ်ဖော်ပြထားသည့် စံနှုန်းများထက် ကျော်လွန်မှုမရှိစေရေးအတွက် ဆောင်ရွက်ရန်၊

(၂) ထုတ်လွှတ်အခိုးအငွေ့ စဉ်ဆက်မပြတ် စောင့်ကြပ်ကြည့်ရှုသည့် စနစ်၏ ကောင်းမွန်စွာ လည်ပတ်နိုင်မှု အခြေအနေအား သိရှိနိုင်ရန်အတွက် စံကိုက် ညှိမှုလုပ်ငန်း (Calibration) မှတ်တမ်း၊ ပြုပြင်ထိန်းသိမ်းမှုလုပ်ငန်း (Maintenance) မှတ်တမ်းများ၊ စက်ယန္တရားချွတ်ယွင်းမှု(Equipment Fault) မှတ်တမ်းများ၊ စက်ယန္တရားလက်စွဲစာအုပ်(Manual)များ ၊ လုပ်ထုံးလုပ်နည်းစံသတ်မှတ်ချက် များ (Standard Operation Procedures of CEMS) များ မှတ်တမ်းတင် ပြုစုထိန်းသိမ်းထားရှိရန်၊

(၃) လေအရည်အသွေးကို စောင့်ကြပ်ကြည့်ရှုတိုင်းတာစစ်ဆေးရာတွင် ခေါင်းတိုင်မှ ထွက်ရှိလာသည့် ထုတ်လွှတ်လေအရည်အသွေးအား Continuous Emission Monitoring System တပ်ဆင်၍ လေအရည်အသွေးအား စဉ်ဆက်မပြတ် တိုင်းတာစောင့်ကြပ်ကြည့်ရှုသွားရန်။

(င) ဖန်လုံအိမ်ဓာတ်ငွေ့ ထုတ်လွှတ်မှုဆိုင်ရာ စည်းကမ်းချက်များ။ အောက်ပါတို့ကို လိုက်နာဆောင်ရွက်ရမည်-

(၁) စီမံကိန်းအဆိုပြုသူသည် ကုန်ကြမ်းပစ္စည်း (သို့မဟုတ်) စက်ပစ္စည်း (သို့မဟုတ်) စက်ယန္တရားတစ်ခုခု ပြောင်းလဲသုံးစွဲသည့်အခါ ဖန်လုံအိမ် ဓာတ်ငွေ့ထုတ်လွှတ်မှုအား တတ်နိုင်သမျှ လျှော့ချနိုင်ရန်အတွက် မတူကွဲပြား သောနည်းပညာများ၊ အသုံးပြုမည့်ပစ္စည်းများ၊ သယ်ယူပို့ဆောင်မည့် နည်းလမ်းများ အစရှိသည်တို့ကို ထည့်သွင်းစဉ်းစားရန်၊

(၂) စီမံကိန်းအဆိုပြုသူသည် ကာဗွန်ထုတ်လွှတ်မှုအား ပြန်လည်ဖာထေးသည့် နည်းလမ်းများ (ဥပမာ - သစ်ပင်စိုက်ခြင်း လုပ်ငန်းများ)အား စီမံကိန်းမှ



ဆောင်ရွက်မည့် လူမှုအကျိုးပြုအစီအစဉ်များ၏ အစိတ်အပိုင်းတစ်ရပ်အနေဖြင့် ထည့်သွင်းရေးဆွဲ၍ အကောင်အထည်ဖော်ဆောင်ရွက်ရန်။

(၃) လုပ်ငန်းခွင်သို့ ယာဉ်ကြောသွားလာမှုလမ်းကြောင်းတွင် ယာဉ်သွားလာမှုမှ ထွက်သောအမှုန်နှင့် အခိုးအငွေ့ထုတ်လွှတ်မှုများကို လျော့ပါးစေရေး အစီအမံ များချမှတ်ဆောင်ရွက်ရန်။

(၄) မြန်မာနိုင်ငံရာသီဥတု ပြောင်းလဲမှုဆိုင်ရာမူဝါဒ၊ မြန်မာနိုင်ငံရာသီဥတုပြောင်းလဲမှု ဆိုင်ရာမဟာဗျူဟာ၊ မြန်မာနိုင်ငံရာသီဥတုပြောင်းလဲမှုဆိုင်ရာ ပင်မလုပ်ငန်း အစီအစဉ်နှင့်အညီ ရာသီဥတုပြောင်းလဲမှုလျော့ချရေးနှင့် လိုက်လျောညီထွေ ဖြစ်စေရေးအတွက် ထုတ်လုပ်မှုလုပ်ငန်းစဉ်များ ဆောင်ရွက်ရာတွင် ရေရှည် တည်တံ့သော၊ ကာဗွန်ထုတ်လွှတ်မှု လျော့ချစေသော၊ ဖန်လုံအိမ်ဓာတ်ငွေ့ ထုတ်လွှတ်မှု လျော့ကျစေသော ထုတ်လုပ်မှုနည်းပညာများ၊ ကောင်းမွန်သော ထုတ်လုပ်မှု အလေ့အကျင့် ကောင်းများ၊(Good Manufacture Pracitces - GMP) ကို မြှင့်တင်ဆောင်ရွက်ရန်၊ မှန်လုံအိမ်ဓာတ်ငွေ့ထွက်ရှိနိုင်သော ရုပ်ကြွင်းလောင်စာသုံးစွဲမှုကို ယာဉ်ယန္တရား အမျိုးအစားအလိုက် လစဉ်သုံးစွဲမှု ခန့်မှန်းချက်ထည့်သွင်းပြုစုရန် ၊ GHGs အထူးသဖြင့် CO<sub>2</sub> စုပ်ယူ ဖယ်ထုတ် နိုင်မည့် သစ်တောထိန်းသိမ်းကာကွယ်ခြင်း၊ သစ်ပင်စိုက်ပျိုးခြင်းအစီအစဉ် များရေးဆွဲပြုစုဆောင်ရွက်ရန်၊ ရာသီဥတုပြောင်းလဲမှုကြောင့် ဖြစ်ပေါ်လာ နိုင်သည့် ရေကြီးခြင်း၊ မြေပြိုခြင်း၊ ငလျင်လှုပ်ခြင်းကဲ့သို့သော သဘာဝ ဘေးအန္တရာယ်များမှ ကာကွယ်ရေး၊ ပျက်စီးဆုံးရှုံးမှု လျော့ချနိုင်ရေးအတွက် အစီအမံ များရေးဆွဲ၍ ကြိုတင်ပြင်ဆင်ဆောင်ရွက်ရမည်။

(စ) ရေအသုံးပြုမှုနှင့် စွန့်ပစ်ရေဆိုင်ရာ စည်းကမ်းချက်များ။ အောက်ပါတို့ကို လိုက်နာ ဆောင်ရွက်ရမည်-

(၁) စီမံကိန်းအဆိုပြုသူသည် စီမံကိန်းလည်ပတ်ရန်အတွက် (အထူးသဖြင့် အအေးခံတာဝါများအတွက်) မည်သည့် မြေအောက်ရေ အရင်းအမြစ်ကိုမှ သုံးစွဲခြင်းမပြုရန်။

(၂) စီမံကိန်းအဆိုပြုသူသည် ရေစီးရေလာကောင်းမွန်စေရန်အတွက် စီမံကိန်း ဧရိယာအတွင်းရှိ ရေမြောင်းများအား ပုံမှန်ပြုပြင်ထိန်းသိမ်းမှုများ ဆောင်ရွက် ရန်။

(၃) စီမံကိန်းအဆိုပြုသူသည် စီမံကိန်းသို့မဟုတ် ဆက်စပ်လုပ်ငန်းများမှ စွန့်ထုတ် ရေစီးဆင်းရေ၊ စိမ့်ထွက်ရေများအား စီမံကိန်းပြင်ပသို့ အကြောင်းအမျိုးမျိုး ကြောင့် စွန့်ထုတ်ပါက အနီးပတ်ဝန်းကျင်ရှိ မြေပေါ်ရေနှင့် မြေအောက်ရေ



အရည်အသွေးအား ညစ်ညမ်းမှု တစ်စုံတစ်ရာ မဖြစ်စေရေး တာဝန်ယူ ဆောင်ရွက်ရန်၊

- (၄) အအေးခံတာဝါများ (Cooling Tower) (သို့မဟုတ်) ကန်များမှ အနည်အနှစ်များကို ရှင်းလင်းရာတွင် ထွက်ရှိသော ပမာဏများကို မှတ်တမ်းတင်ဆောင်ရွက်ရန်နှင့် ၎င်းတို့အား စွန့်ပစ်ပါက ပတ်ဝန်းကျင်အား ထိခိုက်မှုမရှိစေသော နည်းလမ်းများဖြင့် စွန့်ပစ်ရန်၊
- (၅) စီမံကိန်းမှ လည်ပတ်ဆောင်ရွက်ရာ၌ ထွက်ရှိလာမည့် ရေများအား Sedimentation Pondတွင် သိုလှောင်အအေးခံပြီးမှသာ အများပြည်သူပိုင် ရေမြောင်းမှတစ်ဆင့် စွန့်ပစ်မည်ဖြစ်ကြောင်း ဖော်ပြပါရှိရာ အဆိုပါ Sedimentation Pond မှ တစ်ဆင့်ထွက်ရှိလာမည့် ရေအရည်အသွေးသည် အမျိုးသားပတ်ဝန်းကျင်ဆိုင်ရာ အရည်အသွေး (ထုတ်လွှတ်မှု) လမ်းညွှန်ချက် ၂.၁.၁ အပူငွေ့သုံးလျှပ်စစ်ဓာတ်အား ထုတ်လုပ်ခြင်းလုပ်ငန်းဆိုင်ရာ စွန့်ထုတ်အရည်အဆင့် သတ်မှတ်ချက်များ (Effluent Levels) နှင့်အညီ ဖြစ်စေရေး ပြုပြင်သန့်စင်ခြင်းနှင့် စံချိန်စံညွှန်းနှင့် ကိုက်ညီမှုရှိ/မရှိ တိုင်းတာစစ်ဆေးခြင်းအား စွန့်ထုတ်မည့် အကြိမ်တိုင်း ဆောင်ရွက်ပြီးမှသာ စီမံကိန်းဧရိယာပြင်ပသို့ စွန့်ထုတ်ခြင်း ဆောင်ရွက်ရန်၊
- (၆) စီမံကိန်းမှ လည်ပတ်ဆောင်ရွက်ရာ၌ ထွက်ရှိလာမည့် ရေများအား Sedimentation Pondမှ တစ်ဆင့် အများပြည်သူပိုင်ရေမြောင်းသို့ မစွန့်ထုတ်မှီ Waste Water Treatment Plant တပ်ဆင်၍ ပြုပြင်သန့်စင်ပြီးမှသာ စွန့်ထုတ်ရန်။
- (ဆ) ဆူညံသံနှင့်တုန်ခါမှုဆိုင်ရာ စည်းကမ်းချက်များ။ စီမံကိန်းလည်ပတ်ရာမှ ထွက်ရှိလာသော ဆူညံသံများကို ကောင်းမွန်စွာ ထိန်းချုပ်ထားရှိသည့် နည်းလမ်းများကို ဆောင်ရွက်ရမည်ဖြစ်ပြီး ဆူညံသံမြင့်မားသော လုပ်ငန်းခွင်တွင် အလုပ်လုပ်ကိုင်လျက်ရှိကြသည့် အလုပ်သမားများအတွက် လိုအပ်သည့် တစ်ကိုယ်ရည်သုံးကာကွယ်ပစ္စည်းများဖြစ်သည့် နားကြပ်များ၊ နားအုပ်များကို လုံလောက်စွာ ထားရှိရမည်။
- (ဇ) စွန့်ပစ်ပစ္စည်းများဆိုင်ရာ စည်းကမ်းချက်များ။ အောက်ပါတို့ကို လိုက်နာဆောင်ရွက်ရမည်-
  - (၁) အပိုဘေးထွက်ပစ္စည်းများအား ပြင်ပသို့ စွန့်ပစ်ရန် (သို့မဟုတ်) ရောင်းချရန် လိုအပ်ပါက ဝန်ကြီးဌာနသို့ တင်ပြ၍ ခွင့်ပြုချက်ရယူဆောင်ရွက်ရန်၊
  - (၂) တည်ဆောက်ရေးကာလ၊ လုပ်ငန်းလည်ပတ်ခြင်းကာလအတွင်း လုပ်သား များ နေထိုင်သည့်အဆောက်အဦများမှ စွန့်ပစ်ရေအားလုံးကို ခွင့်ပြုထားသော နေရာအတွင်း သတ်မှတ်စံနှုန်းများနှင့်အညီ စွန့်ပစ်သင့်ရန်၊



- (၃) တည်ဆောက်ရေးကာလနှင့် လုပ်ငန်းလည်ပတ်စဉ်အတွင်း လုပ်ငန်းခွင်တွင် စီမံကိန်းမှထွက်ရှိမည့် အမှိုက်အားလုံးအတွက် သင့်လျော်သော အမှိုက်ပုံးများ၊ ပြန်လည်အသုံးပြုရန် ရေိယာများကို ခွဲခြားသတ်မှတ်ရန်နှင့် ထိုရေိယာအား ညစ်ညမ်းမှုနှင့် ရောဂါပြန့်ပွားမှုမှ ကင်းဝေးစေရန် တည်ဆောက်ထိန်းသိမ်းရန်၊
  - (၄) စီမံကိန်းအဆိုပြုသူသည် စွန့်ပစ်ပစ္စည်းများ မီးရှို့ခြင်းအား ရှောင်ကြဉ်ရမည် ဖြစ်ပြီး စွန့်ပစ်ပစ္စည်းထွက်ရှိမှုအား လျော့ချခြင်း၊ ပြန်လည်အသုံးပြုခြင်းနှင့် စွန့်ပစ်ခြင်းနည်းလမ်းများဖြင့် လျော့ချစီမံခန့်ခွဲရန်၊
- (ဈ) အန္တရာယ်ရှိ ပစ္စည်းများနှင့် အန္တရာယ်ရှိ အစိုင်အခဲစွန့်ပစ်ပစ္စည်းများဆိုင်ရာ စည်းကမ်းချက်များ။ အောက်ပါတို့ကို လိုက်နာဆောင်ရွက်ရမည်-
- (၁) စီမံကိန်းတည်ဆောက်ခြင်းနှင့် လုပ်ငန်းလည်ပတ်ခြင်းအဆင့်တို့တွင် ဘေးအန္တရာယ်ရှိပစ္စည်းများ ကိုင်တွယ်အသုံးပြုရာတွင် Personal Protective Equipment (PPE) အသုံးပြုရန်၊
  - (၂) အခြားအန္တရာယ်မရှိသော စွန့်ပစ်ပစ္စည်းများအား သီးခြားသတ်မှတ်ထားသော နေရာတွင်သာ စွန့်ပစ်ရမည်ဖြစ်ပြီး ၎င်းစီမံထွက်အရည်များမှ မြေအောက်ရေ ထိခိုက်နိုင်ခြင်း မရှိစေရန်အတွက် စွန့်ပစ်သည့်နေရာအား Impermeable Layer နှင့် Leachate Collection System များ ထည့်သွင်း တည်ဆောက်၍ စနစ်တကျ စီမံခန့်ခွဲရန်၊
  - (၃) လုပ်ငန်းလည်ပတ်စဉ်ကာလအတွင်း အန္တရာယ်ရှိပစ္စည်းများအား အသုံးပြုသည့် ပမာဏများနှင့် အသုံးပြုခြင်း၊ သယ်ဆောင်ခြင်း၊ သိုလှောင်ခြင်း၊ စွန့်ပစ်ခြင်းအစရှိသည့် လုပ်ငန်းများအား မှတ်တမ်းတင်ထားရှိရမည်ဖြစ်ပြီး ၎င်းမှတ်တမ်းများကို ပတ်ဝန်းကျင်ဆိုင်ရာ စောင့်ကြပ်ကြည့်ရှုမှုအစီရင်ခံစာ တင်ပြရာတွင် ထည့်သွင်းဖော်ပြရန်၊
  - (၄) စီမံကိန်းအဆိုပြုသူသည် အန္တရာယ်ရှိပစ္စည်းများ၊ အန္တရာယ်ရှိ စွန့်ပစ်ပစ္စည်းများ ပတ်ဝန်းကျင်သို့ မတော်တဆ ဖိတ်စင်မှု/ ရောက်ရှိမှု ဖြစ်ပွားပါက အဆိုပါ ဖြစ်ရပ်အား ဝန်ကြီးဌာနသို့ အကြောင်းကြားရန်နှင့် ၎င်းဖြစ်ရပ်များကို မှတ်တမ်းတင်ထားရှိပြီး ဖြစ်ပွားခဲ့သော ပတ်ဝန်းကျင်(သို့မဟုတ်) ကျန်းမာရေးနှင့် ဘေးအန္တရာယ်ကင်းရှင်းရေးဆိုင်ရာ သက်ရောက်မှုများ၊ ၎င်းသက်ရောက်မှုများအား ကုစားဆောင်ရွက်ချက်များ အစရှိသည့် အကြောင်းအရာများကို ပတ်ဝန်းကျင်ဆိုင်ရာ စောင့်ကြပ်ကြည့်ရှုမှုအစီရင်ခံစာတွင် ထည့်သွင်းဖော်ပြ



- (၅) စီမံကိန်းအဆိုပြုသူသည် စီမံကိန်းအတွင်း အသုံးပြုသော ဓာတုပစ္စည်း၊ လောင်စာဆီနှင့် အခြားစက်ဆီများအား မြန်မာနိုင်ငံ၏ စံချိန်စံညွှန်း၊ သတ်မှတ်ချက်များနှင့်အညီ သိုလှောင်၊ စီမံ၊ ကိုင်တွယ်အသုံးပြုရန်၊
  - (၆) ဓာတုပစ္စည်းနှင့် ဘေးအန္တရာယ်ရှိပစ္စည်းများ သိုလှောင်ခြင်းအား စိတ်ချရသောနေရာ၊ ကန့်သတ်ထားသောနေရာများတွင်သာ ထားရန်၊
  - (၇) ဓာတုပစ္စည်းနှင့် ဘေးအန္တရာယ်ရှိပစ္စည်းများ သိုလှောင်ထားသည့် ကန့်သတ်ထားသောနေရာအား စိုစွတ်သည့် ရာသီ၊ ခြောက်သွေ့သည့်ရာသီများ အတွက် ထည့်သွင်းစဉ်းစားရန်၊
  - (၈) ဘေးအန္တရာယ်ရှိ စွန့်ပစ်ပစ္စည်းများအား စီမံကိန်းနှင့်ပတ်ဝန်းကျင်အား ထိခိုက်မှုမရှိစေရန် သိုလှောင်၊ စီမံခန့်ခွဲ၍ ဥပဒေနှင့်အညီ ခွင့်ပြုထားသည့် စွန့်ပစ်ပစ္စည်းစီမံခန့်ခွဲသည့် အဖွဲ့အစည်းများထံတွင်သာ စွန့်ပစ်ရန်နှင့် စီမံကိန်းအကောင်အထည်ဖော်သူသည် ဘေးအန္တရာယ်ရှိ စွန့်ပစ်ပစ္စည်းများအား သက်ဆိုင်ရာ စည်းမျဉ်းစည်းကမ်းများ၊ ပတ်ဝန်းကျင်ထိန်းသိမ်းရေးဆိုင်ရာ လိုက်နာဆောင်ရွက်မှု သက်သေခံလက်မှတ်တွင် ပါဝင်သော အချက်အလက်များနှင့်အညီ စီမံခန့်ခွဲရန်၊
  - (၉) အအေးခံတာဝါများ (Cooling Tower) (သို့မဟုတ်) ကန်များမှ အနည်အနှစ်များကို ရှင်းလင်းရာတွင် ထွက်ရှိသော ပမာဏများကို မှတ်တမ်းတင်ထားရန်နှင့် ၎င်းတို့အား စွန့်ပစ်ပါက ပတ်ဝန်းကျင်အား ထိခိုက်မှုမရှိစေသော နည်းလမ်းများဖြင့် စွန့်ပစ်ရန်။
- (ည) ဇီဝမျိုးစုံမျိုးကွဲစီမံခန့်ခွဲရေးဆိုင်ရာစည်းကမ်းချက်များ။ အောက်ပါတို့ကို လိုက်နာဆောင်ရွက်ရမည်-
- (၁) ဇီဝမျိုးစုံမျိုးကွဲများ စီမံခန့်ခွဲရေးဆိုင်ရာ စည်းကမ်းချက်များနှင့်စပ်လျဉ်း၍ အလုပ်သမားများမှ တောရိုင်းတိရစ္ဆာန်များအား ဖမ်းဆီးခြင်း၊ ဝယ်ယူခြင်း၊ တရားမဝင်သစ်ခုတ်ခြင်းများ မရှိစေရေး ကြပ်မတ်ဆောင်ရွက်ရန်၊
  - (၂) စီမံကိန်းအဆိုပြုသူသည် စီမံကိန်းအနီးတစ်ဝိုက်ရှိ ဒေသမျိုးရင်းများကို စီမံကိန်းဧရိယာပတ်ပတ်လည်တွင် ပြန်လည်စိုက်ပျိုး၍ စီမံကိန်းဧရိယာတစ်ဝိုက် စိမ်းလန်းစိုပြည်ရေး လုပ်ငန်းများ ဆောင်ရွက်ရန်၊
  - (၃) သဘာဝပေါက်ပင်များ ရှင်းလင်းခြင်းအား အနည်းဆုံးဖြစ်အောင် လုပ်ဆောင်ရန်လိုအပ်ပြီး သဘာဝပေါက်ပင်များ ရှင်းလင်းခြင်းနှင့် ရှင်းလင်းနေရာ





အနည်းဆုံးဖြစ်အောင် လုပ်ဆောင်မည့် လုပ်ငန်းအသေးစိတ်နှင့်ပတ်သက်၍  
ဇီဝမျိုးစုံမျိုးကွဲစီမံခန့်ခွဲမှုအစီအစဉ်တွင် ရှင်းလင်းစွာ ဖော်ပြရန်။

(ဋ) ကျန်းမာရေးနှင့် လုပ်ငန်းခွင်ဘေးအန္တရာယ် ကင်းရှင်းရေးဆိုင်ရာ စည်းကမ်းချက်များ။  
အောက်ပါတို့ကို လိုက်နာ ဆောင်ရွက်ရမည်-

(၁) စီမံကိန်းလုပ်ငန်းကြောင့် ထိခိုက်ခံစားရမည့် ဒေသခံများအတွက် ပညာရေး၊  
ကျန်းမာရေးစောင့်ရှောက်မှု၊ အခြေခံအဆောက်အအုံ ဖွံ့ဖြိုးတိုးတက်ရေး၊  
အလုပ်အကိုင်ခန့်ထားခြင်း၊ ရေရှည်လူမှုစီးပွားရေးဖွံ့ဖြိုးတိုးတက်စေရေး တို့ကို  
ဆောင်ရွက်ပေးရန်နှင့် ဝန်ထမ်းများ၏ ကျန်းမာရေးနှင့်ဘေးအန္တရာယ်  
ကင်းရှင်းရေးတို့ကိုဆောင်ရွက်ရန်၊

(၂) ကျန်းမာရေးနှင့် လုပ်ငန်းခွင်ဘေးအန္တရာယ် ကင်းရှင်းစေရေးအတွက်  
သက်ဆိုင်ရာ ကဏ္ဍအလိုက် သတ်မှတ်ထားသည့် ဥပဒေ၊ နည်းဥပဒေများ၊  
လုပ်ထုံးလုပ်နည်းနှင့် လမ်းညွှန်ချက်များနှင့်အညီ လိုက်နာဆောင်ရွက်ရန်၊

(၃) စီမံကိန်းအဆိုပြုသူသည် ဝန်ထမ်းများအား ပတ်ဝန်းကျင်၊ ကျန်းမာရေးနှင့်  
ဘေးအန္တရာယ် ကင်းရှင်းရေး ကိစ္စရပ်များနှင့် စပ်လျဉ်းသည့် သင်တန်းများ  
ပံ့ပိုးဆောင်ရွက်ပေးရန်၊

(၄) စီမံကိန်းအကောင်အထည်ဖော်သူသည် အဆောက်အအုံအသစ်များနှင့်  
လုပ်ငန်းခွင်ဆိုင်ရာ အခြေခံအဆောက်အအုံများ တည်ဆောက်ရာတွင်  
မြန်မာနိုင်ငံအမျိုးသားအဆောက်အအုံ သတ်မှတ်ချက်စံနှုန်းများနှင့် အခြား  
အတည်ပြုထားသော စံချိန်စံညွှန်းများနှင့်အညီ တည်ဆောက်ရန်၊

(၅) လုပ်သားအိမ်ခန်းများ သို့မဟုတ် လူနေထိုင်၍ ရသော အဆောက်အအုံများ  
သို့မဟုတ် ရုံးခန်းများနှင့် အဆောက်အအုံများမဆောက်လုပ်ခင် ကြိုတင်ပြင်  
ထားထားသော တည်ဆောက်မှုများကို အရည်အချင်းပြည့်ဝသော သင့်လျော်  
သည့်အင်ဂျင်နီယာ၏ ထောက်ခံချက်အရ ဆောင်ရွက်ရန်နှင့် အိမ်ခန်းများ  
သို့မဟုတ် အဆောက်အအုံများ အားလုံးအတွက် ထောက်ခံချက်အားလုံးကို  
လည်း လုပ်သားများအတွက် ဘေးအန္တရာယ်ကင်းရှင်းကြောင်း သေချာစေရန်  
ပတ်ဝန်းကျင်ထိန်းသိမ်းရေးဦးစီးဌာနသို့ တင်ပြရန်၊

(၆) လူ့ကျန်းမာရေးနှင့် ပတ်ဝန်းကျင်အပေါ် ထိခိုက်ခြင်းအား ကာကွယ်ရန်  
လုပ်ငန်းခွင်တွင် ကျောက်ဂွမ်းပါသော တည်ဆောက်ရေးပစ္စည်းများ သို့မဟုတ်  
ခဲသတ္တုပါဝင်သော အိမ်သုတ်ဆေးများအသုံးပြုခြင်းကို ရှောင်ကြဉ်ရန်၊



- (၇) စီမံကိန်းအဆိုပြုသူသည် အလုပ်သမားနေရာချထားရေး အစီအစဉ်ကို အကောင်အထည်ဖော်၍ စီမံကိန်းသက်တမ်းတစ်လျှောက် ၎င်းအစီအစဉ်ကို ပုံမှန်စောင့်ကြပ်ကြည့်ရှုပြီး လိုအပ်ပါက ပြင်ဆင်ဖြည့်စွက်ရန်၊
- (၈) စီမံကိန်းဧရိယာနယ်နိမိတ်အတွင်း စီမံကိန်းအကြောင်းအရာ အသေးစိတ် ပါဝင်သော အချက်အလက်များအပြင် တည်ဆောက်သူ၊ ကန်ထရိုက်တာ၊ ဒီဇိုင်းအင်ဂျင်နီယာနှင့် ပတ်ဝန်းကျင်ဆိုင်ရာ ကိုယ်စားလှယ်တို့၏ အသေးစိတ်အချက်အလက်များကို အများပြည်သူအား ထင်ရှားစွာ ပြသထား ရန်၊
- (၉) အရေးပေါ်ဘေးအန္တရာယ်တုန့်ပြန်မှုဆိုင်ရာ စည်းကမ်းချက်များ။ အောက်ပါတို့ကို လိုက်နာ ဆောင်ရွက်ရမည်-
  - (၁) စီမံကိန်းအဆိုပြုသူသည် ရာသီအလိုက် ရေကြီးချိန်တွင် အန္တရာယ်ရှိသော ပစ္စည်းများ၊ စွန့်ပစ်ပစ္စည်းများနှင့် အန္တရာယ်မရှိသော စွန့်ပစ်ပစ္စည်းများအား ရေနှင့်အတူ မျောပါမှုမရှိစေရေးအတွက် စွန့်ပစ်ပစ္စည်းယာယီစုပုံရာ နေရာများ၊ နောက်ဆုံးစွန့်ပစ်ရာနေရာများကို ကောင်းမွန်စွာ စီမံခန့်ခွဲထားရှိရန်၊
  - (၂) စီမံကိန်းအဆိုပြုသူသည် လုပ်သားများအားလုံးအား တည်ဆောက်ခြင်းနှင့် လုပ်ငန်းလည်ပတ်ခြင်း ကာလတွင် အရေးပေါ် ဘေးအန္တရာယ်ဆိုင်ရာ သင်တန်းများပေးခြင်း၊ ဓာတုပစ္စည်းများနှင့် အခြားပစ္စည်းများ၊ စက်ပစ္စည်း များအား ကိုင်တွယ်အသုံးပြုရာတွင် လိုအပ်သော လုပ်ငန်းခွင်သုံးကာကွယ် ရေးပစ္စည်းများ (PPEs) အား ထောက်ပံ့ပေးအပ်ရန်၊
  - (၃) စီမံကိန်းအဆိုပြုသူသည် စီမံကိန်းလုပ်ငန်းလည်ပတ်ခြင်း မစတင်မီတွင် မီးဘေး၊ ရေဘေးနှင့် သဘာဝဘေးအန္တရာယ်များ ပါဝင်သော အရေးပေါ် အစီအစဉ်နှင့် အရေးပေါ်ကိစ္စရပ်များအတွက် လုပ်ထုံးလုပ်နည်းအား ရေးဆွဲ ရန်၊
  - (၄) အရေးပေါ်အစီအစဉ်တွင် ဝန်ထမ်းများအတွက် သင်တန်းနှင့်ဘေးအန္တရာယ် ဖြစ်နိုင်မှုအား ဖော်ထုတ်ခြင်း၊ လျော့နည်းအောင်ပြုလုပ်ခြင်းနှင့် လျော့နည်း စေခြင်းတို့ပါဝင်ရန်။
- (၁၀) ပြုပြင်ထိန်းသိမ်းခြင်းနှင့် စစ်ဆေးမှုခံယူခြင်းဆိုင်ရာ စည်းကမ်းချက်များ။ စီမံကိန်းတွင် အသုံးပြုလျက်ရှိသည့် စက်ပစ္စည်းများအား ပုံမှန်ပြုပြင်ထိန်းသိမ်းရေးလုပ်ငန်းများ ဆောင်ရွက်ရန်နှင့် နှစ်စဉ်စစ်ဆေးရေးဌာန၏ စစ်ဆေးမှုကိုခံယူရမည်။



(ဗ) ဒေသခံများနှင့် တိုင်ပင်ဆွေးနွေးခြင်းဆိုင်ရာ စည်းကမ်းချက်များ။ စီမံကိန်း အဆိုပြုသူသည် ဒေသခံများနှင့် တိုင်ပင်ဆွေးနွေးရေးလုပ်ငန်းစဉ်များနှင့် စပ်လျဉ်း၍ အောက်ပါ အချက်များကို လိုက်နာဆောင်ရွက်ရမည်-

(၁) စီမံကိန်းအဆိုပြုသူသည် “ဒေသခံများနှင့်ညှိနှိုင်းဆွေးနွေးခြင်း စီမံချက်” (Community Engagement Plan) အား စီမံကိန်းစတင်လည်ပတ်သည့် အချိန်မှ ယခုအချိန်အထိ ဆောင်ရွက်ထားရှိမှု အခြေအနေများ (ဥပမာ - လက်ရှိတွင် ဆောင်ရွက်ထားရှိမှု အခြေအနေများ၊ တိုင်ကြားချက်ရရှိမှုများ၊ ၎င်းတိုင်ကြားချက်များကိုဖြေရှင်းထားရှိမှုအခြေအနေများ အစရှိသည်ဖြင့်) တို့အား ဝန်ကြီးဌာနသို့ (၆)လ အတွင်း သီးခြား အစီရင်ခံတင်ပြရန်၊

(၂) ဘေးအန္တရာယ်ရှိလုပ်ငန်းများအပါအဝင် တည်ဆောက်ရေးလုပ်ငန်းများ နှင့် ဆောင်ရွက်မည့်လုပ်ငန်းများကို ဒေသခံပြည်သူများသို့ ကြိုတင်အသိပေးရန်၊

(၃) ဒေသခံပြည်သူများနှင့် တိုင်ပင်ဆွေးနွေးခြင်း၊ ပူးပေါင်းပါဝင်စေခြင်း၊ နစ်နာမှု ဖြေရှင်းရေး လုပ်ငန်းစဉ်များကို လုပ်ငန်းဆောင်ရွက်နေစဉ်အတွင်း အကောင် အထည်ဖော်ဆောင်ရွက်သွားရန်။

(ဏ) အစီရင်ခံတင်ပြခြင်းဆိုင်ရာစည်းကမ်းချက်များ။ ပတ်ဝန်းကျင်နှင့်လူမှုရေးဆိုင်ရာ စီမံခန့်ခွဲမှုအစီအစဉ်များ၊ စောင့်ကြပ်ကြည့်ရှုရေးအစီအစဉ်များ အကောင်အထည် ဖော်ဆောင်ရွက်ခြင်းနှင့်စပ်လျဉ်း၍ အောက်ဖော်ပြပါကိစ္စရပ်များ ဖြစ်ပွားပါက ဝန်ကြီးဌာနသို့ နှောင့်နှေးမှုမရှိစေဘဲ အစီရင်ခံတင်ပြရမည်-

(၁) ပစ္စည်းကိရိယာများ သို့မဟုတ် နည်းစနစ်များ မှားယွင်းအလုပ်လုပ်ခြင်း၊ ပျက်စီးခြင်း သို့မဟုတ် အလုပ်မလုပ်တော့ခြင်း၊

(၂) သိသာထင်ရှားသော ညစ်ညမ်းမှုဖြစ်ပေါ်စေခဲ့သော (သို့မဟုတ်) ဖြစ်ပေါ်နေ စေသော သို့မဟုတ် ဖြစ်ပေါ်စေနိုင်သော မတော်တဆမှုတစ်ခု ဖြစ်ပွားခြင်း သို့မဟုတ် ထုတ်လွှတ်မှု ကန့်သတ်တန်ဖိုးဖြင့် ထိန်းချုပ်ထားခြင်း မရှိသည့် အရာဝတ္ထုတစ်ခု ထုတ်လွှတ်ခြင်း၊

(၃) သတ်မှတ်ဖော်ပြထားသည့် ကန့်သတ်တန်ဖိုး တစ်ခုခုကို ကျော်လွန်ခြင်း၊

(၄) ပတ်ဝန်းကျင်နှင့် သက်ရှိတို့၏ ကျန်းမာရေးတို့အပေါ် သိသာထင်ရှားသော ဆိုးကျိုးသက်ရောက်မှုများ ဖြစ်ပေါ်ခြင်း၊



- (၅) စီမံကိန်းအဆိုပြုသူသည် ယင်း၏တာဝန်များ ပျက်ကွက်မှု သို့မဟုတ် အခြား လုပ်ငန်းများဆောင်ရွက်ရန် ပျက်ကွက် မှုသို့မဟုတ် ပတ်ဝန်းကျင်ထိန်းသိမ်းရေးဆိုင်ရာ လိုက်နာဆောင်ရွက်မှု သက်သေခံလက်မှတ်နှင့် ပတ်ဝန်းကျင် စီမံခန့်ခွဲမှုအစီအစဉ်ပါအတိုင်း လိုက်နာဆောင်ရွက်ရန် ပျက်ကွက်မှုများကို ဖြစ်နိုင်သမျှ ဆောလျင်စွာ ဝန်ကြီးဌာနသို့ စာဖြင့် အသိပေး တင်ပြရန်နှင့် ပျက်ကွက်မှု တစ်ရပ်ရပ်ကြောင့် အန္တရာယ်ဖြစ်စေနိုင်သော ပတ်ဝန်းကျင် အပေါ် သက်ရောက်မှု ဖြစ်လာနိုင်သည့် အကြောင်းကိစ္စရပ် သို့မဟုတ် ဝန်ကြီးဌာနက အမြန်သိရှိရန် လိုအပ်သည့် အကြောင်းကိစ္စရပ်ကို ၂၄ နာရီအတွင်း လည်းကောင်း၊ အခြားအကြောင်းကိစ္စရပ်များ အားလုံးတွင် စီမံကိန်း အဆိုပြုသူက ယင်းဖြစ်စဉ်ဖြစ်ရပ်ကို စတင်သိရှိသည့် အချိန်မှ ၇ ရက်အတွင်း လည်းကောင်း ဝန်ကြီးဌာနသို့ အသိပေးတင်ပြရန်၊
- (၆) စီမံကိန်း၏ အရွယ်အစား၊ နယ်ပယ်အတိုင်းအတာ၊ တည်နေရာ၊ အခင်းအကျင်း၊ နည်းပညာ၊ ကြိုတင်မျှော်မှန်းနိုင်သော ဆိုးကျိုးသက်ရောက်မှုကြောင့် ဖြစ်လာသည့် အန္တရာယ်၊ ထုတ်လုပ်မှုနည်းလမ်း သို့မဟုတ် ညစ်ညမ်းမှု တားဆီးရန် သို့မဟုတ် လျော့ချရန် ဆောင်ရွက်မှုတို့တွင် အဓိကပြောင်းလဲခြင်း သို့မဟုတ် တိုးချဲ့ခြင်း သို့မဟုတ် ဒုတိယတိုးချဲ့ ဆောင်ရွက်ရန် အဆိုပြုခြင်း ဖြစ်ပါက စီမံကိန်းအဆိုပြုသူသည် သတ်မှတ် ထားသော အချိန်ဇယားအတွင်း ပြောင်းလဲမှုများ၏ သတင်းအချက်အလက်များနှင့်အတူ ဝန်ကြီးဌာနသို့ တင်ပြရန်၊
- (၇) စီမံကိန်းဧရိယာအတွင်း မမျှော်လင့်သောဘေးအန္တရာယ်များကြောင့် လည်းကောင်း၊ ပတ်ဝန်းကျင်နှင့် လူမှုရေးအခြေအနေ ပြောင်းလဲမှုများကြောင့် လည်းကောင်း၊ ဖြစ်ပေါ်လာနိုင်သည့် ထိခိုက်မှုများအပေါ် မူတည်၍ သက်ဆိုင်ရာ ကဏ္ဍအလိုက် စီမံခန့်ခွဲမှုအစီအစဉ်များအား ဝန်ကြီးဌာနသို့ ပြန်လည်တင်ပြရန်၊
- (၈) စီမံကိန်းအကောင်အထည်ဖော်သူသည် စီမံကိန်းတည်ဆောက်ခြင်း၊ လုပ်ငန်းလည်ပတ်ခြင်း၊ အဆင့်မြှင့်တင်ခြင်း သို့မဟုတ် လုပ်ငန်းပိတ်သိမ်းခြင်းတို့ကြောင့် ပတ်ဝန်းကျင်အပေါ်ထိခိုက်မှုကို လျော့ချရန် သို့မဟုတ် တားဆီးရန် လက်တွေ့ကျသော နည်းလမ်းများနှင့် ဖြစ်နိုင်ချေရှိသော နည်းလမ်းများကို အကောင်အထည်ဖော်ဆောင်ရွက်ရန်၊



(၉) စောင့်ကြပ်ကြည့်ရှုမှုအစီရင်ခံစာ တင်ပြရာတွင် အောက်ပါအချက်များ ပြည့်စုံစွာ ပါဝင်တင်ပြရမည်-

(ကက) စည်းကမ်းချက်များအားလုံးကို လိုက်နာကြောင်း သက်သေခံစာရွက်စာတမ်းအထောက်အထားများ၊

(ခခ) ပတ်ဝန်းကျင်စီမံခန့်ခွဲမှု အစီအစဉ် အကောင်အထည်ဖော်မှုအတွက် တင်ပြထားသည့် အကောင်အထည်ဖော်မှု ဇယားအတိုင်း ဆောင်ရွက်ရာတွင် အစီရင်ခံစာအချိန်အထိတိုးတက်မှု၊

(ဂဂ) ပတ်ဝန်းကျင်စီမံခန့်ခွဲမှုအစီအစဉ်အား အကောင်အထည်ဖော်ရာ တွင် တွေ့ကြုံရသော အခက်အခဲများ၊ ယင်းအခက်အခဲများကို ကုစားရန် အကြံပြုချက်များနှင့် အလားတူ အခက်အခဲများ၊ အနာဂတ်တွင် တွေ့ကြုံရနိုင်မှုကို တားဆီးကာကွယ်ရန် သို့မဟုတ် ရှောင်လွှဲရန် အဆိုပြုသည့် ဆောင်ရွက်မှုများ၊

(ဃဃ) ပတ်ဝန်းကျင်စီမံခန့်ခွဲမှု အစီအစဉ်ကို လိုက်နာဆောင်ရွက်ရန် ပျက်ကွက်သည့်အကြိမ်နှင့် အမျိုးအစား၊ အဆိုပြုသည့် ကုစားမှု ဆောင်ရွက်ချက်များနှင့် ကုစားမှုပြီးမြောက်ရမည့် အချိန်သတ်မှတ်ချက်များ၊

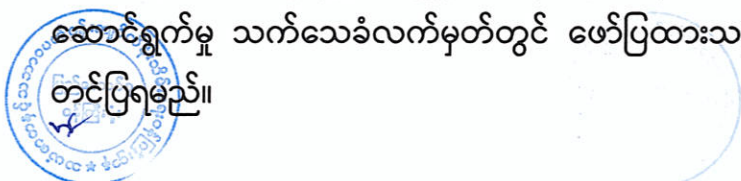
(ငင) လုပ်ငန်းခွင်နှင့် လူမှုအဖွဲ့အစည်း၏ ကျန်းမာရေး၊ ဘေးအန္တရာယ်ကင်းရှင်းရေးနှင့် ပတ်ဝန်းကျင်နှင့်စပ်လျဉ်း၍ ဖြစ်ပွားသော မတော်တဆမှုများနှင့် ဖြစ်စဉ်ဖြစ်ရပ်များ၊

(စစ) ပတ်ဝန်းကျင်စီမံခန့်ခွဲမှု အစီအစဉ်အရ သတ်မှတ်ထားသည့် သို့မဟုတ် အခြားလိုအပ်သည့် ပတ်ဝန်းကျင်ဆိုင်ရာ အတိုင်းအတာနှင့်စည်းကမ်းချက်များဆိုင်ရာ အချက်အလက်များအား စောင့်ကြပ်ကြည့်ရှုမှု။

(တ) စောင့်ကြပ်ကြည့်ရှုရေးအစီရင်ခံစာတင်ပြခြင်းဆိုင်ရာ စည်းကမ်းချက်များ။ တစ်ဖက်ပါတို့ကို လိုက်နာဆောင်ရွက်ရမည်-

(၁) စီမံကိန်းအဆိုပြုသူသည် ပတ်ဝန်းကျင်စောင့်ကြပ်ကြည့်ရှုရေး အစီရင်ခံစာများကို သယံဇာတနှင့် သဘာဝပတ်ဝန်းကျင်ထိန်းသိမ်းရေးဝန်ကြီးဌာနသို့ (၆) လ တစ်ကြိမ်တင်ပြရမည်ဖြစ်ပြီး အစီရင်ခံစာမည့်ကာလကုန်ဆုံးပြီး နောက် (၃၀) ရက်အတွင်း တင်ပြရန်နှင့် ဤပတ်ဝန်းကျင်ထိန်းသိမ်းရေးဆိုင်ရာ လိုက်နာဆောင်ရွက်မှု သက်သေခံလက်မှတ်တွင် ဖော်ပြထားသည့် အစီအစဉ်အတိုင်း

တင်ပြရမည်။



(၂) စောင့်ကြပ်ကြည့်ရှုရေး အစီရင်ခံစာများတွင် အောက်ပါအချက်များ ပါဝင်လျက် ဖော်ပြရမည်-

(ကက) ဤပတ်ဝန်းကျင် ထိန်းသိမ်းရေးဆိုင်ရာ လိုက်နာဆောင်ရွက်မှု သက်သေခံလက်မှတ်ပါ စည်းကမ်းချက်များနှင့် ပတ်ဝန်းကျင်ထိခိုက်မှု ဆန်းစစ်ခြင်း (EIA) အစီရင်ခံစာပါ အစီအစဉ်အားလုံးကို လိုက်နာ ဆောင်ရွက်ထားကြောင်း သက်သေခံစာရွက်စာတမ်းများ၊

(ခခ) တင်ပြထားသော ပတ်ဝန်းကျင်နှင့် လူမှုရေးဆိုင်ရာစီမံခန့်ခွဲမှုအစီ အစဉ်များအား အကောင်အထည်ဖော်ရေး အစီအစဉ်နှင့်နှိုင်းယှဉ် ဖော်ပြထားသည့် (အစီရင်ခံသည့် အချိန်အထိ) အကောင်အထည်ဖော် ခြင်းလုပ်ငန်း တိုးတက်မှုအခြေအနေ၊

(ဂဂ) ပတ်ဝန်းကျင်နှင့် လူမှုရေးဆိုင်ရာစီမံခန့်ခွဲမှု အစီအစဉ်များအား အကောင်အထည်ဖော်ရာတွင် တွေ့ကြုံရသော အခက်အခဲများ၊ ယင်း အခက်အခဲများကို ကုစားဆောင်ရွက်ရန် အကြံပြုချက်များနှင့် အနာဂတ်တွင် ယင်းအခက်အခဲများကို ရှောင်ရှားရန် သို့မဟုတ် ကြိုတင်ကာကွယ်ရန် အဆင့်များ၊

(ဃဃ) ပတ်ဝန်းကျင်နှင့် လူမှုရေးဆိုင်ရာ စီမံခန့်ခွဲမှုအစီအစဉ်များကို မလိုက်နာသည့် လုပ်ငန်းအမျိုးအစားနှင့် အရေအတွက်၊ ကုစား ဆောင်ရွက်ရန် အဆိုပြုသည့် နည်းလမ်းများနှင့် ကုစားဆောင်ရွက် ရေး လုပ်ငန်းများ ပြီးစီးရမည့် အချိန်ဇယား၊

(ငင) စီမံကိန်း၏ ပတ်ဝန်းကျင်စီမံခန့်ခွဲရေးအဖွဲ့က ကွင်းဆင်းစစ်ဆေး တွေ့ရှိချက်များ အကျဉ်းချုပ်၊

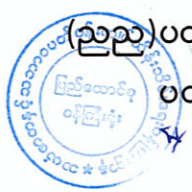
(စစ) ရှင်းပြချက်များ၊မှတ်ချက်များ ပါဝင်သည့် မိမိအစီအစဉ်ဖြင့် စောင့်ကြပ် ကြည့်ရှုခြင်း အစီရင်ခံစာများအကျဉ်းချုပ်၊

(ဆဆ) လုပ်ငန်းခွင်နှင့်ဒေသခံများ၏ ကျန်းမာရေးနှင့် ဘေးအန္တရာယ် ကင်းရှင်း ရေးနှင့် သက်ဆိုင်သည့် မတော်တဆမှုများ၊ ဖြစ်ရပ်များ အကျဉ်းချုပ်၊

(ဇဇ) တိုင်ကြားမှုများ၊ နစ်နာစေသည့် အကြောင်းအချက်များ၊ ပြန်လည် ဖြေရှင်းထားရှိမှုများ အကျဉ်းချုပ်၊

(ဈဈ) ဒေသခံပြည်သူများချိတ်ဆက်ပါဝင်ရေးနှင့် ဒေသဖွံ့ဖြိုးရေး လုပ်ငန်း များ၊

(ညည) ပတ်ဝန်းကျင်စီမံခန့်ခွဲမှုအစီအစဉ်တွင် ကတိပြုထားသော သို့မဟုတ် ပတ်ဝန်းကျင်ထိန်းသိမ်းရေးဆိုင်ရာ လိုက်နာဆောင်ရွက်မှု သက်သေ



ခံလက်မှတ်ပါ ပတ်ဝန်းကျင် အရည်အသွေး ဆိုင်ရာစံချိန် စံညွှန်းများ သို့မဟုတ် အခြားနည်းဖြင့် သတ်မှတ်ထားသော ပတ်ဝန်းကျင်ဆိုင်ရာ တိုင်းတာရန်အချက် (Parameter) များနှင့် စည်းကမ်းချက်များအား စောင့်ကြပ်တိုင်းတာသည့် အချက်အလက်များနှင့် ၎င်းရလဒ်များ အပေါ် ပညာရပ်ပိုင်းဆိုင်ရာ အကဲဖြတ်သုံးသပ်မှုများနှင့် ဝေဖန်ပိုင်း ခြားမှုများ၊

(ထ) စောင့်ကြပ်ကြည့်ရှုမှု အစီအစဉ်ဆိုင်ရာ စည်းကမ်းချက်များ။ စောင့်ကြပ်ကြည့်ရှုမှု အစီအစဉ်နှင့်စပ်လျဉ်း၍ အောက်ပါအတိုင်း လိုက်နာဆောင်ရွက်ရမည်-

(၁) စီမံကိန်းအဆိုပြုသူသည် သက်ဆိုင်ရာ အခွင့်အမိန့်ရအဖွဲ့အစည်းထံမှ စာ ဖြင့် ခွင့်ပြုချက်ကို လက်ခံရရှိသည့်အခါ အကြိုတည်ဆောက်ခြင်း၊ တည်ဆောက်ခြင်း၊ လုပ်ငန်းလည်ပတ်ဆောင်ရွက်ခြင်း၊ လုပ်ငန်းရပ်စဲခြင်း၊ လုပ်ငန်းပိတ်သိမ်းခြင်း၊ လုပ်ငန်းပိတ်သိမ်းပြီးကာလ ဟူသည့် စီမံကိန်း အဆင့်အားလုံး တွင်ဆိုးကျိုးသက်ရောက်မှုအားလုံးအတွက် စီမံကိန်းနှင့် ဆက်စပ်ဆောင်ရွက်မှုများအပေါ် မိမိကိုယ်မိမိ ဘက်စုံစောင့်ကြပ်ကြည့်ရှုစစ်ဆေးခြင်းကို လက်တွေ့ စဉ်ဆက်မပြတ် ဆောင်ရွက်ရမည့်အပြင် သက်ဆိုင်ရာ ဥပဒေများ၊ နည်းဥပဒေများ၊ ပတ်ဝန်းကျင်ထိခိုက်မှုဆန်းစစ်ခြင်းဆိုင်ရာ လုပ်ထုံးလုပ်နည်းနှင့်စံချိန်စံညွှန်းများ၊ ဤပတ်ဝန်းကျင် ထိန်းသိမ်းရေးဆိုင်ရာ လိုက်နာဆောင်ရွက်မှု သက်သေခံလက်မှတ်ပါ စည်းကမ်းသတ်မှတ်ချက်များနှင့် ပတ်ဝန်းကျင်စီမံခန့်ခွဲမှုအစီအစဉ်ပါ ကတိကဝတ်များကို လိုက်နာဆောင်ရွက်ရန်၊

(၂) စီမံကိန်းအဆိုပြုသူသည် ပတ်ဝန်းကျင်ထိန်းသိမ်းရေးဆိုင်ရာ လိုက်နာဆောင်ရွက်မှု သက်သေခံလက်မှတ်တွင် သတ်မှတ်ဖော်ပြထားသည့် စောင့်ကြပ်ကြည့်ရှုရေးလုပ်ငန်းများကို မိမိအစီအစဉ်ဖြင့် ဆောင်ရွက်ရန်၊ ပတ်ဝန်းကျင်စီမံခန့်ခွဲမှုအစီအစဉ်တွင် ဖော်ပြထားသည့် စောင့်ကြပ်ကြည့်ရှုရေးလုပ်ငန်းများကို မိမိအစီအစဉ်ဖြင့် ဆောင်ရွက်ရာမှ ရရှိသောရလဒ်များကို မှတ်တမ်းတင် ထိန်းသိမ်းထားရန်၊ ယင်းမှတ်တမ်းများတွင် နမူနာစုဆောင်းရယူခြင်းနှင့်ဓာတ်ခွဲဆန်းစစ်ခြင်းရလဒ်များ၊ ကိရိယာဖြင့်တိုင်းတာချက်များ၊ ချိန်ညှိတွက်ချက်ခြင်းများ (Calibrations)၊ စစ်ဆေးခြင်းများ၊ စမ်းသပ်ခြင်းနှင့် စာရင်းကောက်ခြင်း၊ အချက်အလက်အခြေခံအဖြစ်အသုံးပြုသည့် ဆန်းစစ်လေ့လာမှုများစသည်တို့ပါဝင်ရန်၊ မှတ်တမ်းများအားလုံးသည် ဖတ်ရှုနိုင်ရမည် ဖြစ်ပြီးကြောင်း ကျိုးညီညွတ်စွာဖြင့် အသုံးပြုနိုင်ရန်၊ ပြင်ဆင်ဖြည့်စွက်မှုများ



ရှိပါက မူရင်းမှတ်တမ်းနှင့် ပြင်ဆင်ဖြည့်စွက်ထားသော မှတ်တမ်းနှစ်မျိုး လုံးကို ဖတ်ရှုနိုင်သည့် သို့မဟုတ် ပြန်လည်ဖော်ဆောင်ရယူနိုင်သည့် နည်းလမ်းဖြင့် ပြင်ဆင်ဖြည့်စွက်ရန်နှင့် ဝန်ကြီးဌာနမှစာဖြင့် သီးခြားရေးသား သဘောတူထားခြင်းမရှိပါက မှတ်တမ်းများ အားလုံးကို ထိန်းသိမ်းထားရန်၊

(၃) စောင့်ကြပ်ကြည့်ရှုမည့်နယ်ပယ် (ရေ၊ လေ၊ ဆူညံသံ) များ၊ နည်းစနစ်များ၊ နမူနာ စုဆောင်းခြင်းနှင့် ဓာတ်ခွဲစမ်းသပ်ခြင်း၊ စောင့်ကြပ်တိုင်းတာမည့် နေရာ၊ အကြိမ်အရေအတွက်၊ အချိန်ဇယား၊ မှတ်တမ်းတင်ခြင်းနှင့် အစီရင်ခံခြင်း စသည်တို့ကို ရေးဆွဲ၍ အကောင်အထည်ဖော်ဆောင်ရွက်ပြီး သယံဇာတနှင့် သဘာဝပတ်ဝန်းကျင်ထိန်းသိမ်းရေးဝန်ကြီးဌာနသို့ ၆ လ တစ်ကြိမ် တင်ပြရန် နှင့် အများပြည်သူသိရှိစေရန် ဝန်ကြီးဌာနသို့ တင်ပြသည့် နေ့ရက်မှ ၁၀ ရက် အတွင်း ထုတ်ဖော်ကြေညာရန်၊

(၄) ပတ်ဝန်းကျင်စီမံခန့်ခွဲမှုအစီအစဉ်တွင် ဖော်ပြထားသည့် ကုစားပြင်ဆင်ရေး လုပ်ငန်းများ၊ ကြိုတင်ကာကွယ်ရေးလုပ်ငန်းများ လိုက်နာဆောင်ရွက်ရန်နှင့် စောင့်ကြပ်ကြည့်ရှုရေးအစီအစဉ်တွင် ဖော်ပြထားသည့် ကတိကဝတ်အတိုင်း လိုက်နာအကောင်အထည်ဖော်ဆောင်ရွက်ရန်၊

(၅) စီမံကိန်းအဆိုပြုသူသည် စောင့်ကြပ်ကြည့်ရှုမှုအစီရင်ခံစာအား ဤဝန်ကြီး ဌာနသို့ တင်ပြသည့် နေ့ရက်မှ ၁၀ ရက်အတွင်း အမျိုးသားလုံခြုံရေးဆိုင်ရာ ကိစ္စရပ်များမှတစ်ပါး အများပြည်သူသိရှိနိုင်ရန် စီမံကိန်း၏ ဝက်ဘ်ဆိုဒ်တွင် လည်းကောင်း၊ စာကြည့်တိုက်များ၊ ပြည်သူ့ခန်းမများစသည့် အများပြည်သူ စုဝေးရာနေရာများတွင် လည်းကောင်း၊ စီမံကိန်းရုံးဌာနများတွင်လည်းကောင်း အများပြည်သူ သိရှိနိုင်စေရေး တင်ပြထားရှိရန်၊ မည်သည့်အဖွဲ့အစည်း သို့မဟုတ် ပုဂ္ဂိုလ်မဆို စောင့်ကြပ်ကြည့်ရှုမှု အစီရင်ခံစာ၏ ဒီဂျီတယ်မိတ္တူကို တောင်းခံနိုင်ပြီး စီမံကိန်းအဆိုပြုသူသည် ယင်းတောင်းခံချက်ကို ရရှိပြီး နောက် ၁၀ ရက်အတွင်း ဒီဂျီတယ်မိတ္တူကို အီးမေးလ်ဖြင့်ဖြစ်စေ၊ တောင်းခံ သူနှင့် သဘောတူညီထားသည့် အခြားနည်းလမ်းဖြင့် ဖြစ်စေ ပေးပို့ရန်၊

(၆) စီမံကိန်းအဆိုပြုသူသည် စီမံကိန်းလုပ်ငန်းများ သို့မဟုတ် စီမံကိန်းနှင့် ဆက်စပ်သည့် လုပ်ငန်းများကို ဆောင်ရွက်နေသည့် စီမံကိန်းရုံး၊ စီမံကိန်း လုပ်ငန်းခွင်နေရာနှင့် အခြားမည်သည့်နေရာကိုမဆို ဝန်ကြီးဌာနမှဖြစ်စေ၊ ဝန်ကြီးဌာနအား ကိုယ်စားပြုသူများမှဖြစ်စေ စောင့်ကြပ်ကြည့်ရှုစစ်ဆေးခြင်း





နှင့်စပ်လျဉ်း၍ ပုံမှန်အလုပ်ချိန်အတွင်း မည်သည့်အချိန်တွင်မဆို ဝင်ရောက် ကြည့်ရှုနိုင်ရေး ခွင့်ပြုရန်၊

(၇) အရေးပေါ်အခြေအနေတစ်ရပ် ဖြစ်ပေါ်လျှင်သော်လည်းကောင်း၊ စီမံကိန်း သည် သက်ဆိုင်ရာပတ်ဝန်းကျင်နှင့် လူမှုရေးဆိုင်ရာ သတ်မှတ်ချက်များ အားချိုးဖောက်သည် သို့မဟုတ် ချိုးဖောက်နိုင်ဖွယ်ရှိသည်ဟု ဝန်ကြီးဌာနက ထင်မြင်ယူဆလျှင်သော်လည်းကောင်း၊ ဝန်ကြီးဌာနက သတ်မှတ်သည့် မည်သည့်အချိန်တွင်မဆို စီမံကိန်းလုပ်ငန်းခွင်ရှိ မည်သည့်နေရာမဆို ချက်ချင်းဝင်ရောက်နိုင်ရေး ခွင့်ပြုရန်၊

(၈) စီမံကိန်းအဆိုပြုသူသည် ဝန်ကြီးဌာနကစစ်ဆေးခြင်းကို ဆောင်ရွက်ရန် လိုအပ်သည့် ဓာတ်ပုံရိုက်ကူးခြင်း၊ အသံသွင်းခြင်း၊ ဗီဒီယိုရိုက်ကူးခြင်း၊ မြေ သား၊ နုန်းအနည်အနှစ်၊ ရေနှင့် လေကုန်များရယူခြင်းနှင့် ကွန်ပျူတာများကို စစ်ဆေးခြင်း၊ ဒီဂျီတယ်စာတွဲများ အပါအဝင် စာရွက်စာတမ်းအထောက် အထားကို မိတ္တူကူးခြင်း၊ လူပုဂ္ဂိုလ်များကို တွေ့ဆုံမေးမြန်းခြင်းနှင့် လိုအပ် သည်ဟု ယူဆသည့် အခြားစုံစမ်းစစ်ဆေးခြင်းအပါအဝင် မည်သည့် နည်းလမ်းဖြင့်မဆို စစ်ဆေးဆောင်ရွက်ခြင်းကို လိုက်နာဆောင်ရွက်ရန်၊

(၉) ဝန်ကြီးဌာနမှဖြစ်စေ၊ ဝန်ကြီးဌာနအား ကိုယ်စားပြုသူများမှဖြစ်စေ ပတ်ဝန်းကျင်စစ်ဆေးသည့် ကုန်ကျစရိတ်များ၊ စစ်ဆေးသူများအတွက် ကုန်ကျစရိတ်များကျခံခြင်းနှင့် ပတ်သက်၍ ပတ်ဝန်းကျင်ထိခိုက်မှု ဆန်းစစ် ခြင်းဆိုင်ရာ လုပ်ထုံးလုပ်နည်း အပိုဒ် ၁၂၂ နှင့်အညီ စီမံကိန်း အဆိုပြုသူမှ ကျခံရန်၊

(၁၀) ထိတွေ့ဝန်းကျင် လေအရည်အသွေးအား တိုင်းတာရာတွင် အမျိုးသား ပတ်ဝန်းကျင်ဆိုင်ရာ အရည်အသွေး (ထုတ်လွှတ်မှု) လမ်းညွှန်ချက်များ (၂၀၁၅ခုနှစ်၊ ဒီဇင်ဘာလ) တွင် သတ်မှတ်ထားသည့် Parameter များ ဖြစ်သော NO<sub>2</sub>, O<sub>3</sub>, PM<sub>10</sub>, PM<sub>2.5</sub>, SO<sub>2</sub> ပါရာမီတာအားလုံးတိုင်းတာ၍ စောင့်ကြပ် ကြည့်ရှုရန်၊

(၁၁) စီမံကိန်းအတွင်းရှိ ရေလှည့်လည်အသုံးပြုသည့်ကန်များ (Raw Water Ponds, Sedimentation Ponds) အတွင်းရှိရေအား စောင့်ကြည့်တိုင်းတာရာတွင် ပတ်ဝန်းကျင်ဆိုင်ရာ အရည်အသွေး (ထုတ်လွှတ်မှု) လမ်းညွှန်ချက်များ (၂၀၁၅ ခုနှစ်၊ ဒီဇင်ဘာလ)မှ သတ်မှတ်ထားသော အထွေထွေလမ်းညွှန်ချက် ပါ စွန့်ပစ်ရေ၊ စီးဆင်းရေ၊ ထုတ်လွှတ်အရည်နှင့် မိလ္လာရေ စွန့်ထုတ်မှုဆိုင်ရာ



Parameter အားလုံးအား တစ်နှစ်လျှင် အနည်းဆုံး နှစ်ကြိမ်တိုင်းတာ၍  
စောင့်ကြပ်ကြည့်ရှုရန်၊

- (၁၂) အများပြည်သူမှ စီမံကိန်းကြောင့် ဖြစ်ပေါ်နိုင်ချေရှိသော သက်ရောက်မှုများ အပေါ် စိုးရိမ်ကြောင့်ကြမှုများ လျော့ကျစေရန်အတွက် မိုးရာသီတွင် ပထမ ဦးဆုံး ရွာသွန်းသည့် မိုးရေ၏ ချဉ်ငန်ကိန်း (pH Value) အား ကောက်ယူ တိုင်းတာရန်၊
- (၁၃) စက်ရုံအနီးရှိ ကျေးရွာများ၏ မြေအောက်ရေအရည်အသွေးအား စောင့်ကြည့် တိုင်းတာရာတွင် ဤပတ်ဝန်းကျင်ဆိုင်ရာလိုက်နာဆောင်ရွက်မှု သက်သေခံ လက်မှတ်ပါ သောက်သုံးရေ အရည်အသွေးဆိုင်ရာပါ Parameter များအား တိုင်းတာ ဆန်းစစ်ရန်၊
- (၁၄) လုပ်ငန်းခွင်ကျန်းမာရေးနှင့် ဘေးအန္တရာယ်ကင်းရှင်းရေးဆိုင်ရာ သက်ရောက်မှု များဖြစ်သော လုပ်ငန်းခွင်လေအရည်အသွေး၊ ဆူညံသံနှင့် တုန်ခါမှုများ အတွက် သက်ရောက်မှု လျော့ပါးစေရေးနည်းလမ်းများ ဆောင်ရွက်ထားရှိမှု များအား သေချာစေရန်အတွက် လုပ်ငန်းခွင်စောင့်ကြပ်ကြည့်ရှုရေးလုပ်ငန်း များအား စနစ်တကျ ဆောင်ရွက်သွားရန်၊
- (၁၅) အလုပ်သမားများအား ကျန်းမာရေးစစ်ဆေးမှုများ ဆောင်ရွက်၍ စောင့်ကြပ် ကြည့်ရှုမှု အစီရင်ခံစာတွင် ထည့်သွင်းဖော်ပြရန်၊
- (၁၆) စီမံကိန်းအဆိုပြုသူမှ စီမံကိန်းအနီးရှိ ကျေးရွာများ၌ ပတ်ဝန်းကျင်ဆိုင်ရာ စောင့်ကြပ်ကြည့်ရှုခြင်းလုပ်ငန်းများ ဆောင်ရွက်ရာတွင် သက်ဆိုင်ရာ ဒေသခံပြည်သူများ သို့မဟုတ် သက်ဆိုင်ရာ ကျေးရွာများမှ ကိုယ်စားလှယ်/ စိတ်ပါဝင်စားသူများအား ပါဝင်စေခြင်းအားဖြင့် ပွင့်လင်းမြင်သာမှုရှိစွာဖြင့် ဆောင်ရွက်ရန်၊
- (၁၇) စီမံကိန်းအဆိုပြုသူသည် ဤပတ်ဝန်းကျင် လိုက်နာဆောင်ရွက်မှုဆိုင်ရာ သက်သေခံလက်မှတ် သက်တမ်း(၅)နှစ်အတွင်း ထိတွေ့ဝန်းကျင် လေအရည်အသွေး တိုင်းတာမှုရလဒ်များကို စုစည်း၍ ထိုကာလအတွင်း ပြောင်းလဲမှုများကို ပညာရပ်ပိုင်းဆိုင်ရာ အကဲဖြတ်သုံးသပ်မှုများနှင့် ဝေဖန် ပိုင်းခြားမှုများနှင့်အညီ ဆန်းစစ်သုံးသပ်ပြီး ဝန်ကြီးဌာနသို့ သီးခြားအစီရင်ခံ စာတစ်ခုအနေဖြင့် သက်သေခံလက်မှတ် သက်တမ်းတိုးမည့် အချိန်တွင် အစီရင်ခံတင်ပြရန်၊



- (၁၈) စီမံကိန်းအဆိုပြုသူသည် စီမံကိန်းပတ်ဝန်းကျင်အား ကိုယ်စားပြုသည့် မိုးလေဝသ အချက်အလက်များကို စီမံကိန်းတည်ရှိရာနေရာ၌ တိုင်းတာ ကောက်ယူရယူပြီး (အနည်းဆုံး (၁) နှစ်စာ အချက်အလက်များ) ရရှိပြီး နောက်တွင် ပတ်ဝန်းကျင် လေအရည်အသွေးအား ခန့်မှန်း တွက်ချက်သည့် Simulation Model အား လုပ်ဆောင်၍ ၎င်းရလဒ်များကို ပတ်ဝန်းကျင် ထိန်းသိမ်းရေးဦးစီးဌာနထံသို့ ပြန်လည်တင်ပြရန်၊
- (၁၉) ၎င်း Simulation Model အား အသုံးပြု၍ အဆိုပြုစီမံကိန်းမှ ထုတ်လွှတ် သော အခိုးအငွေ့များကြောင့် ညစ်ညမ်းမှု ပမာဏအများဆုံး (Maximum Concentration of Pollutants from Emissions of Power Plant) ရောက်ရှိနိုင်သော အနီးပတ်ဝန်းကျင်နေရာများကို ဖော်ထုတ်ရန်နှင့် ထိုရလဒ် များအပေါ်အခြေခံ၍ ထိတွေ့ဝန်းကျင် လေထုအရည်အသွေး (Ambient Air Quality) ထပ်တိုးတိုင်းတာရမည့် နေရာများကို လိုအပ်သလို သတ်မှတ် ဖော်ထုတ်၍ ပုံမှန်စောင့်ကြပ်ကြည့်ရှုခြင်းများဆောင်ရွက်ရာတွင် ထပ်တိုး တိုင်းတာမှုများ ဆောင်ရွက်ရန်၊
- (၂၀) ၎င်းညစ်ညမ်းမှုပမာဏ အများဆုံး ဖြစ်ပေါ်နိုင်သော နေရာများတွင် စီမံကိန်းမှ ထုတ်လွှတ်အခိုးအငွေ့များကြောင့် ဖြစ်ပေါ်လာသော ညစ်ညမ်းမှုသည် ထိတွေ့ဝန်းကျင် လေထုအရည်အသွေး လမ်းညွှန်ချက်များ သို့မဟုတ် စံချိန်စံညွှန်းများ၏ သိသာသော အစိတ်အပိုင်းတစ်ခု မဖြစ်စေရေး ဆောင်ရွက်ရန်၊
- (၂၁) မီးခိုးခေါင်တိုင်တွင် နှစ်စဉ်ထပ်မံသီးခြားတိုင်းတာသည့် တိုင်းတာချက် ရလဒ် များ (Periodically Air Emission Monitoring Results) နှင့် မီးခိုးခေါင်း တိုင်၏ ထုတ်လွှတ်အခိုးအငွေ့ စဉ်ဆက်မပြတ် စောင့်ကြပ်ကြည့်ရှုသည့်စနစ် (CEMS)မှ တိုင်းတာ ရရှိလာသော ရလဒ်များကို တိုက်ဆိုင်စစ်ဆေးပြီး စောင့်ကြပ်ကြည့်ရှုမှု အစီရင်ခံစာတွင် ထည့်သွင်းဖော်ပြရန်၊
- (၂၂) ထုတ်လွှတ်အခိုးအငွေ့ စဉ်ဆက်မပြတ် စောင့်ကြပ်ကြည့်ရှုသည့်စနစ်အနေ ဖြင့် ထုတ်လွှတ်အခိုးအငွေ့ စဉ်ဆက်မပြတ် စောင့်ကြပ်ကြည့်ရှုသည့် စနစ် (Continuous Emission Monitoring System) လည်ပတ်ရာတွင် တစ်နာရီ တိုင်းမှတ်တမ်းရယူခြင်း (Hourly Record-keeping)၊ ပုံမှန်စံကိုက်ညီမှု လုပ်ငန်း (Calibration) များ ဆောင်ရွက်ခြင်း၊ အရည်အသွေး ထိန်းချုပ်မှုနှင့် အာမခံချက်များ (Quality Control and Assurance) ကို စစ်ဆေးခြင်း လုပ်ငန်းများအား ဆောင်ရွက်ရန်၊



(၂၃) ထုတ်လွှတ်အခိုးအငွေ့ စဉ်ဆက်မပြတ် စောင့်ကြပ်ကြည့်ရှုသည့်စနစ်၏ ကောင်းမွန်စွာ လည်ပတ်နိုင်မှုအခြေအနေအား သိရှိနိုင်ရန်အတွက် အောက်ဖော်ပြပါ အချက်အလက်များအား မှတ်တမ်းတင်ပြုစုထိန်းသိမ်းထားရှိရန်-

(ကက)စံကိုက်ညီမှုလုပ်ငန်း (Calibration) မှတ်တမ်းများ

(ခခ) ပြုပြင်ထိန်းသိမ်းမှုလုပ်ငန်း (Maintenance) မှတ်တမ်းများ

(ဂဂ) စက်ယန္တရားချွတ်ယွင်းမှု (Equipment Fault) မှတ်တမ်းများ

(ဃဃ)စက်ယန္တရား လက်စွဲစာအုပ် (Manual) များ

(ငင) လုပ်ထုံးလုပ်နည်း စံသတ်မှတ်ချက်များ (Standard Operation Procedures of CEMS)

(၂၄) ထုတ်လွှတ်အခိုးအငွေ့ စဉ်ဆက်မပြတ် စောင့်ကြပ်ကြည့်ရှုသည့်စနစ် (CEMS) မှ အချက်အလက်များသည် ဤပတ်ဝန်းကျင်ဆိုင်ရာ လိုက်နာ ဆောင်ရွက်မှု သက်သေခံလက်မှတ် (ECC) ပါ လေထုအတွင်းသို့ ထုတ်လွှတ်မှု သတ်မှတ် စံနှုန်းများထက် ကျော်လွန်မှုရှိပါက စီမံကိန်း အဆိုပြုသူသည် “လေထုအတွင်း ပိုမိုထုတ်လွှတ်မှု အစီရင်ခံစာ” (Air Emission Exceedence Report) အား ပြင်ဆင်၍ ပတ်ဝန်းကျင် ထိန်းသိမ်းရေး ဦးစီးဌာနသို့ လစဉ်တင်ပြရမည့် (၆) လတစ်ကြိမ် ရလဒ်များကို စုစည်း၍ ဝန်ကြီးဌာနသို့ စောင့်ကြပ်ကြည့်ရှုမှု အစီရင်ခံစာနှင့်အတူ ပူးတွဲတင်ပြရန်၊

(၂၅) ၎င်း “လေထုအတွင်း ပိုမိုထုတ်လွှတ်မှု အစီရင်ခံစာ” (Air Emission Exceedence Report) တွင် အောက်ပါအချက်အလက်များ ပါဝင်လျက် တင်ပြရန်-

(ကက) ပိုမိုထုတ်လွှတ်ခဲ့သည့် အကြိမ်အရေအတွက်များ၊ ထုတ်လွှတ်ခဲ့သည့် ပမာဏများ၊

(ခခ) ထုတ်လွှတ်သည့် အပိုင်းအခြား၊ နေ့ရက်၊ အချိန် အစရှိသည့် အသေးစိတ် အချက်အလက်များ၊

(ဂဂ) ပိုမိုထုတ်လွှတ်ရသည့် အကြောင်းပြချက်များ၊

(ဃဃ) နောင်တွင် ပိုမိုထုတ်လွှတ်မှုမဖြစ်ပေါ်စေရန်အတွက် ဆောင်ရွက် သွားမည့် လုပ်ငန်းစဉ်များ။

(၂၆) စီမံကိန်းအဆိုပြုသူသည် စောင့်ကြပ်ကြည့်ရှုရေး လုပ်ငန်းများ ဆောင်ရွက်ရာ၌ စီမံကိန်း မစတင်မီ အနီးပတ်ဝန်းကျင် ရေအရည်အသွေး အခြေအနေကို



အခြေခံအဖြစ် ထည့်သွင်းစဉ်းစား၍ အနီးပတ်ဝန်းကျင် ရေထုအား ညစ်ညမ်းမှု ရှိ မရှိအား စောင့်ကြပ်ကြည့်ရှုရန်၊

(၂၇) ပတ်ဝန်းကျင်နှင့် လူမှုရေးဆိုင်ရာစီမံခန့်ခွဲမှုအစီအစဉ်များ၊ စောင့်ကြပ် ကြည့်ရှုရေး အစီအစဉ်များ အကောင်အထည်ဖော် ဆောင်ရွက်ခြင်းအပြင် အောက်ဖော်ပြပါကိစ္စရပ်များ ဖြစ်ပွားပါက သယံဇာတနှင့် သဘာဝ ပတ်ဝန်းကျင်ထိန်းသိမ်းရေးဝန်ကြီးဌာနသို့ နှောင့်နှေးမှုမရှိစေဘဲ အစီရင်ခံ တင်ပြရန်-

(ကက)ပစ္စည်းကိရိယာများ သို့မဟုတ် နည်းစနစ်များ မှားယွင်းအလုပ် လုပ်ခြင်း၊ ပျက်စီးခြင်း သို့မဟုတ် အလုပ်မလုပ်တော့ခြင်း၊

(ခခ) သိသာထင်ရှားသော ညစ်ညမ်းမှု ဖြစ်ပေါ်စေခဲ့သော သို့မဟုတ် ဖြစ်ပေါ်နေစေသော သို့မဟုတ် ဖြစ်ပေါ်စေနိုင်သော မတော်တဆ မှုတစ်ခုဖြစ်ပွားခြင်း သို့မဟုတ် ထုတ်လွှတ်မှု ကန့်သတ်တန်ဖိုးဖြင့် ထိန်းချုပ်ထားခြင်းမရှိသည့် အရာဝတ္ထုတစ်ခု ထုတ်လွှတ်ခြင်း၊

(ဂဂ) ဤပတ်ဝန်းကျင် ထိန်းသိမ်းရေးဆိုင်ရာ လိုက်နာဆောင်ရွက်မှု သက်သေခံလက်မှတ်တွင် သတ်မှတ်ဖော်ပြထားသည့် ကန့်သတ် တန်ဖိုး တစ်ခုခုကို ချိုးဖောက်ခြင်း၊

(ဃဃ)ပတ်ဝန်းကျင်နှင့် ကျန်းမာရေးတို့အပေါ် သိသာထင်ရှားသော ဆိုးကျိုး သက်ရောက်မှုများ အသိပေးအကြောင်းကြားရာတွင် ဆောင်ရွက် ထားပြီးသောလျော့ပါးစေရေးနည်းလမ်းများနှင့်စီမံကိန်းလည်ပတ်မှု တွင် ပြောင်းလဲလုပ်ဆောင်ရန် အဆိုပြုသည့် လုပ်ငန်းများကိုလည်း ရှင်းလင်းဖော်ပြပေးရမည်။

(၂၈) ပတ်ဝန်းကျင်ထိခိုက်မှုဆန်းစစ်ခြင်းဆိုင်ရာ လုပ်ထုံးလုပ်နည်း အခန်း(၉)၊ စောင့်ကြပ်ကြည့်ရှုခြင်း အခန်းပါ အပိုဒ် ၁၀၆၊ ၁၁၀၊ ၁၁၃၊ ၁၁၅၊ ၁၁၇၊ ၁၂၂ ပါ သတ်မှတ်ချက်များနှင့်အညီ လိုက်နာဆောင်ရွက်ရန်၊

(၂၉) စီမံကိန်းအဆိုပြုသူသည် ပတ်ဝန်းကျင်စီမံခန့်ခွဲမှုအစီအစဉ်နှင့် အစီအစဉ် ခွဲများ၊ စောင့်ကြပ်ကြည့်ရှုမည့် အစီအစဉ်များအတွက် လုံလောက်သည့် ရန်ပုံငွေထားရှိသုံးစွဲရန်နှင့် ၎င်းအစီအစဉ်များကို အကောင်အထည်ဖော် ဆောင်ရွက်မည့် အဖွဲ့အစည်းများ ဖွဲ့စည်းဆောင်ရွက်ရန်၊

(၃၀) ပတ်ဝန်းကျင်စီမံခန့်ခွဲမှု အစီအစဉ်နှင့် ပတ်ဝန်းကျင်စောင့်ကြပ်ကြည့်ရှုမှု အစီအစဉ်များ အကောင်အထည်ဖော်မှုအတွက် စာရွက်စာတမ်းများ မှတ်တမ်း ထားရှိရန်၊



- (၃၁) ပတ်ဝန်းကျင်စီမံခန့်ခွဲမှုအစီအစဉ်နှင့် ပတ်ဝန်းကျင် စောင့်ကြပ်ကြည့်ရှုမှု အစီအစဉ်များ အကောင်အထည်ဖော်မှုအတွက် စာရွက်စာတမ်းများ မှတ်တမ်း ထားရှိရန်၊
- (၃၂) စီမံကိန်းပိုင်ရှင်သည် ပတ်ဝန်းကျင်ထိခိုက်မှုဆန်းစစ်ခြင်း အစီရင်ခံစာပါ ပတ်ဝန်းကျင်စီမံခန့်ခွဲမှု အစီအစဉ်နှင့် ပတ်ဝန်းကျင် စောင့်ကြပ်ကြည့်ရှုခြင်း အစီအစဉ်များကို အကောင်အထည်ဖော်ရာတွင် ပတ်ဝန်းကျင်ထိခိုက်မှု ဆန်းစစ်ခြင်းအစီရင်ခံစာတွင် ဖော်ပြထားသော ပတ်ဝန်းကျင်စီမံခန့်ခွဲမှု အစီအစဉ်နှင့် ပတ်ဝန်းကျင်စောင့်ကြပ်ကြည့်ရှုခြင်း အစီအစဉ်များကို အကောင် အထည်ဖော်ရန်အတွက် ရန်ပုံငွေလျာထားချက်နှင့် လုံလောက်မှု မရှိပါက ရန်ပုံငွေထပ်မံဖြည့်သွင်းဆောင်ရွက်ရန်။

(၃) ယဉ်ကျေးမှုအမွေအနှစ် ထိန်းသိမ်းစောင့်ရှောက်ရေးဆိုင်ရာ စည်းကမ်းချက်များ။ စီမံကိန်း ဆောင်ရွက်မည့် နေရာဒေသများတွင် မြေပေါ်/မြေအောက်ရှိ ရှေးဟောင်း ယဉ်ကျေးမှုအမွေအနှစ်နှင့် သက်ဆိုင်သည့် အထောက်အထားများ၊ ရှေးဟောင်း ဝတ္ထုပစ္စည်းများ၊ ရှေးဟောင်းအဆောက်အအုံများ တွေ့ရှိပါက ရှေးဟောင်း သုတေသနနှင့် အမျိုးသားပြတိုက်ဦးစီးဌာနသို့ ချက်ချင်းဆက်သွယ် သတင်းပို့ အကြောင်းကြားရမည်။

(၄) လူမှုတာဝန်သိအစီအစဉ်ဆိုင်ရာ စည်းကမ်းချက်များ။ လူမှုတာဝန်သိအစီအစဉ်နှင့် စပ်လျဉ်း၍ အောက်ပါတို့ကို လိုက်နာဆောင်ရွက်ရမည်-

- (၁) စီမံကိန်းအဆိုပြုသူသည် စီမံကိန်းကြောင့် ထိခိုက်ခံစားရသူများအား လက်ရှိ သို့မဟုတ် စီမံကိန်းမဆောင်ရွက်မီ ကာလထက် မနိမ့်ကျသော လူမှု စီးပွားရေးတည်ငြိမ်ခိုင်မာမှု ရရှိသည်အထိ ဆောင်ရွက်ပေးရန်နှင့် သက်မွေး ဝမ်းကျောင်းလုပ်ငန်းများ ပြန်လည်တည်ထောင်ရေးနှင့် ပြန်လည်နေရာချ ထားရေး အစီအစဉ်များကို စီမံကိန်းကြောင့် ထိခိုက်ခံစားရသူများ၊ သက်ဆိုင်ရာ အစိုးရဌာန၊ အဖွဲ့အစည်းများ၊ အခြားသက်ဆိုင်သူများနှင့် တိုင်ပင်ဆွေးနွေး၍ လိုအပ်သလို ပံ့ပိုးနိုင်ရေး စီစဉ်ဆောင်ရွက်ရန်၊
- (၂) ဒေသဖွံ့ဖြိုးရေးလုပ်ငန်းများ (Community Development Plan) ဆောင်ရွက်ရာတွင် သက်ဆိုင်ရာဒေသရှိ ဌာနဆိုင်ရာများ၊ မြို့နယ်ဖွံ့ဖြိုး တိုးတက်ရေးစီမံကိန်း (Township Development Plans) များနှင့် ချိတ်ဆက်ဆောင်ရွက်ရန်နှင့် စီမံကိန်းအနီးရှိဒေသခံပြည်သူများ၊ ဆက်စပ် ပတ်သက်သူများနှင့် စဉ်ဆက်မပြတ် တွေ့ဆုံဆွေးနွေးပြီး ၎င်းတို့၏ အကြံပြု ချက်နှင့် လိုအပ်ချက်များအား အလေးထားပေါင်းစပ်ဆောင်ရွက်ရန်၊



- (၃) စီမံကိန်းတွင် အိမ်ရာပြောင်းရွှေ့ရန်၊ ပြန်လည်နေရာချထားပေးရန် သို့မဟုတ် နေရာရွှေ့ပြောင်းပေးရန် လိုအပ်ပါက စီမံကိန်းအဆိုပြုသူသည် ဝန်ကြီးဌာနက အတည်ပြုထားသည့် အစီရင်ခံစာပါ ပြန်လည်နေရာချထားရေး လုပ်ငန်း စီမံချက်ကို လိုက်နာဆောင်ရွက်ရန်။
  - (၄) လူထုအကျိုးပြုလုပ်ငန်းများ (CSR) စီမံဆောင်ရွက်ရာတွင် ဒေသခံပြည်သူ များ၏ တောင်းဆိုချက်များသာမက ၎င်းတို့အမှန်တကယ် လိုအပ်သည့် လိုအပ်ချက်များကို စနစ်တကျ ဖြည့်ဆည်းပေးနိုင်ရန်အတွက် Need-Based Assessment အပေါ် အခြေခံ၍ ဆောင်ရွက်ရန်။
  - (၅) လူထုအကျိုးပြုလုပ်ငန်းများ (CSR) စီမံဆောင်ရွက်ရာတွင် သက်ဆိုင်ရာ ဌာနဆိုင်ရာများနှင့် ပူးပေါင်းဆောင်ရွက်ရန်နှင့် ဌာနဆိုင်ရာများမှ အကောင် အထည်ဖော်ဆောင်ရွက်လျက်ရှိသော မြို့နယ်ဖွံ့ဖြိုးတိုးတက်ရေး စီမံချက် (Township Development Plan) များနှင့် ချိတ်ဆက်ဆောင်ရွက်ရန်။
  - (၆) စီမံကိန်းမှ ထပ်မံလိုအပ်နိုင်မည့် လုပ်သားအင်အား ခန့်မှန်းချက်များကို အခြေခံ၍ ဒေသခံလူငယ်များအား လိုအပ်သော သင်တန်းများပို့ချပြီး အလုပ် ခန့်အပ်ခြင်းဖြင့် အလုပ်အကိုင် အခွင့်အလမ်းများအား ဖန်တီးရန်။
- (န) အများပြည်သူသိရှိနိုင်ရေးဆိုင်ရာ စည်းကမ်းချက်များ။ အောက်ပါတို့ကို လိုက်နာ ဆောင်ရွက်ရမည်-
- (၁) စီမံကိန်းအဆိုပြုသူသည် အတည်ပြုထားသည့် ပတ်ဝန်းကျင်စီမံခန့်ခွဲမှု အစီအစဉ်ကို စီမံကိန်းနှင့် ဆက်စပ် ပတ်သက်သူများနှင့် အများပြည်သူများ သိရှိနိုင်ရေးအတွက် မြန်မာဘာသာဖြင့် ရေးသားဖော်ပြထားသော အကျဉ်းချုပ် အစီရင်ခံစာနှင့် လိုက်နာဆောင်ရွက်မည့် ပတ်ဝန်းကျင်နှင့် လူမှုဆိုင်ရာ ကတိကဝတ်များအား ဖြန့်ဝေအသိပေး ထုတ်ဖော် ကြေညာရန်။
  - (၂) စီမံကိန်းအဆိုပြုသူသည် စီမံကိန်းလည်ပတ်နေစဉ် ကာလအတွင်း ဒေသခံ များနှင့် ဆက်သွယ်ပြန်ကြားရေး လုပ်ငန်းစဉ်များ၊ တိုင်ပင်ဆွေးနွေးရေး လုပ်ငန်းစဉ်များအတွက်အချက်အလက် ထုတ်ပြန်ရေးအစီအစဉ် တစ်ရပ်ကို ရေးဆွဲ၍အကောင်အထည်ဖော်ရန်နှင့် ထိုအစီအစဉ်တွင် စီမံကိန်း၏ လုပ်ငန်း စဉ်များတွင် ပြောင်းလဲမှုတစ်စုံတစ်ရာ ပြုလုပ်ခြင်းကြောင့်သော်လည်းကောင်း၊ ထပ်တိုးလုပ်ဆောင်မှု တစ်စုံတစ်ရာကြောင့်သော်လည်းကောင်း ဒေသခံ ပြည်သူများ၏ ပတ်ဝန်းကျင်ဆိုင်ရာ၊ လူမှုဆိုင်ရာနှင့် ကျန်းမာရေးနှင့်



ဘေးအန္တရာယ် ကင်းရှင်းရေး ကိစ္စရပ်များအပေါ် သက်ရောက်မှု တစ်စုံ တစ်ရာ ရှိနိုင်မည်ဆိုပါက ဒေသခံများသို့ ကြိုတင်အသိပေး၍ တိုင်ပင်ဆွေးနွေးမည့် အစီအစဉ်၊

(ပ) အငြင်းပွားမှု ဖြေရှင်းရေးဆိုင်ရာ စည်းကမ်းချက်များ။ အောက်ပါတို့ကို လိုက်နာ ဆောင်ရွက်ရမည်-

(၁) စီမံကိန်းအဆိုပြုသူသည် “ဒေသခံများနှင့်ညှိနှိုင်းဆွေးနွေးခြင်း စီမံချက်” (Community Engagement Plan) အား စီမံကိန်းစတင်လည်ပတ်သည့် အချိန်မှ ယခုအချိန်အထိ ဆောင်ရွက်ထားရှိမှု အခြေအနေများ (ဥပမာ - လက်ရှိတွင် ဆောင်ရွက်ထားရှိမှု အခြေအနေများ၊ တိုင်ကြား ချက်ရရှိမှုများ၊ ၎င်းတိုင်ကြားချက်များကို ဖြေရှင်းထားရှိမှုအခြေအနေများ အစရှိသည်ဖြင့်) တို့အား ဝန်ကြီးဌာနသို့ (၆)လ အတွင်း သီးခြားအစီရင်ခံတင်ပြရမည်။

(၂) စီမံကိန်းအဆိုပြုသူသည် တိုင်ကြားမှုနှင့် ပြဿနာစီမံခန့်ခွဲရေးတို့ကို ထိရောက် စွာဆောင်ရွက်ပေးနိုင်ရန် ဒေသခံများနှင့် တိုင်ပင်ဆွေးနွေးရေး ကော်မတီ တစ်ရပ်ကို ဖွဲ့စည်းထူထောင်၍ အောက်ပါလုပ်ငန်းများ ဆောင်ရွက်ရမည် -

(ကက)စီမံကိန်းအကျိုးဆက်စပ်သူများထံမှ ဘောင်ဝင်သော တိုင်ကြားချက် များကို စိစစ်သုံးသပ်ခြင်းနှင့် မှတ်တမ်းတင်ခြင်း၊ (ဘောင်ဝင်သော တိုင်ကြားချက်များတွင် စီမံကိန်းနှင့် သက်ဆိုင်သော ကိစ္စရပ်များ၊ စီမံကိန်းလုပ်ငန်းများ ဆောင်ရွက်ရန် တာဝန်ရှိသော ကန်ထရိုက်တာ၊ လက်ခွဲကန်ထရိုက်တာ သို့မဟုတ် လူပုဂ္ဂိုလ်တစ်ဦးဦးနှင့် သက်ဆိုင် သည့် ကိစ္စရပ်များ၊ ရန်ပုံငွေများကို အလွဲသုံးခြင်းနှင့် အခြားပုံမှန် မဟုတ်သည့် ကိစ္စရပ်များအား တိုင်ကြားခြင်း၊ ပြန်လည်နေရာချထား ရေး၊ ပတ်ဝန်းကျင်ထိန်းသိမ်းရေးနှင့် ကျား/မ တန်းတူညီမျှမှုတို့ အပါအဝင် ဘေးအန္တရာယ်ကင်းရှင်းရေးနှင့် ပတ်သက်သည့် နစ်နာမှု များကို တိုင်းကြားခြင်း စသည်တို့ ပါဝင်ကြသည်။)

(ခခ) နစ်နာမှုများကို တက်ကြွစွာဖြင့် ကြိုတင်ဖြေရှင်းပေးခြင်း၊

(ဂဂ) ရွေးချယ်ဆောင်ရွက်မည့် လုပ်ငန်းစဉ်/လုပ်ငန်းကို တိုင်ကြားသူများ သို့ အသိပေး အကြောင်းကြားခြင်း၊

(ဃဃ)လက်ခံရရှိသည့် တိုင်ကြားချက်အရေအတွက်၊ ဖြေရှင်းပြီးသည့် တိုင်ကြားချက် အရေအတွက်၊ နစ်နာမှုဖြေရှင်းရေးလုပ်ငန်း၏ အပြီး သတ်အကျိုးရလဒ်များ၊ ရွေးချယ်ဆောင်ရွက်သော ဖြေရှင်းရေး





လုပ်ငန်းစဉ် စသည်တို့နှင့်ပတ်သက်၍ အကျဉ်းချုပ်အစီရင်ခံစာများကို အချိန်ကာလအလိုက် ပြုစုခြင်းနှင့် ထိုအစီရင်ခံစာများအား သယံဇာတ နှင့်သဘာဝပတ်ဝန်းကျင် ထိန်းသိမ်းရေးဝန်ကြီးဌာနက ဖတ်ရှုနိုင်ရန် တင်ပြရမည်။

(၃) စီမံကိန်းအဆိုပြုသူသည် တည်ဆောက်ရေးလုပ်ငန်းများ မစတင်မီနှင့် စီမံကိန်း သက်တမ်းတစ်လျှောက်လုံးအတွက် ဒေသခံပြည်သူများထံမှ တိုင်ကြားချက် များကိုလက်ခံရန်ဖြစ်စေ သို့မဟုတ် သယံဇာတနှင့်သဘာဝ ပတ်ဝန်းကျင် ထိန်းသိမ်းရေးဝန်ကြီးဌာနက သဘောတူညီထားချက်အရ ဖြစ်စေ အောက်ပါ တို့ကို ဆောင်ရွက်ထားရမည် -

(ကက) လုပ်ငန်းခွင်ရှိ တည်ဆောက်ခြင်းနှင့် လည်ပတ်ခြင်းလုပ်ငန်းများနှင့် စပ်လျဉ်း၍ တိုင်ကြားမှုများကို မှတ်တမ်းတင်နိုင်ရန်အတွက် (၂၄) နာရီ ခေါ်ဆိုနိုင်သည့် တယ်လီဖုန်း နံပါတ်တစ်ခု ထားရှိရန်၊

(ခခ) စာဖြင့်ရေးသားထားသော တိုင်ကြားချက်များကို ပေးပို့နိုင်ရန် အတွက် စာပို့လိပ်စာ တစ်ခု ထားရှိရန်၊

(ဂဂ) စီမံကိန်းမှ တိုင်းကြားချက် ဖြေရှင်းပေးမှု အစီအစဉ်များအား အများ ပြည်သူမှ ကောင်းမွန်စွာ သိရှိနားလည်စေရန်အတွက် စီမံကိန်း အဆိုပြုသူ၏ အင်တာနက် ဝက်ဘ်ဆိုဒ် / Facebook စာမျက်နှာ နှင့် စီမံကိန်းအနီးမှကျေးရွာများရှိ အများပြည်သူစုဝေးရာ သတင်းအချက် အလက် စင်တာများတွင် ထုတ်ပြန်ထားရှိရမည်။

(ဃဃ) တိုင်ကြားချက်များကို အီလက်ထရောနစ် နည်းလမ်းဖြင့် ပေးပို့နိုင် ရန်အတွက် အီးမေးလ်လိပ်စာ တစ်ခုထားရှိရန်နှင့် တယ်လီဖုန်း နံပါတ်၊ စာပို့လိပ်စာနှင့် အီးမေးလ် လိပ်စာတို့ကို တည်ဆောက်ရေးလုပ်ငန်း များ မစတင်မီတွင် စီမံကိန်း အဆိုပြုသူ၏ အင်တာနက်ဝက်ဘ်ဆိုဒ် သို့မဟုတ် ပြည်သူများ ရှင်းလင်းစွာ တွေ့မြင်နိုင်သည့် အနေအထားဖြင့် လုပ်ငန်းခွင်၏ အဝင်အနီးတွင် ဆိုင်းဘုတ်တစ်ခုဖြင့် ရေးသားဖော်ပြ ပေးထားရမည်။

(၄) စီမံကိန်းအဆိုပြုသူသည် လက်ခံရရှိသည့် တိုင်ကြားချက်များအားလုံးကို တစ်ဖက်ပါ အချက်များပါဝင်သော အမြဲဆောင်ရွက်နေသည့် တိုင်ကြားချက် မှတ်တမ်းတင်စာအုပ်ထားရှိရ မည့်အပြင် အဆိုပါ တိုင်ကြားချက်မှတ်တမ်း



တင်စာအုပ်ကို သယံဇာတနှင့် သဘာဝပတ်ဝန်းကျင် ထိန်းသိမ်းရေးဝန်ကြီးဌာနက စစ်ဆေးရန် တောင်းခံလာပါက ပေးအပ်တင်ပြရမည်-

- (ကက) တိုင်ကြားသည့် နေ့ရက်နှင့် အချိန်၊
- (ခခ) တိုင်ကြားသည့် နည်းလမ်း၊ (တယ်လီဖုန်း၊ စာ၊ အီးမေးလ်ဖြင့်)
- (ဂဂ) တိုင်ကြားသူက ဖော်ပြထားသော ပုဂ္ဂိုလ်ရေး အသေးစိတ်အချက်အလက်များ၊
- (ဃဃ) တိုင်ကြားသည့် အကြောင်းအရာ၊
- (ငင) တိုင်ကြားချက်နှင့်စပ်လျဉ်း၍ စီမံကိန်းအဆိုပြုသူက ဆောင်ရွက်ထားသည့် အကောင်အထည်ဖော်မည့် အချိန်ဇယားများပါသော အရေးယူဆောင်ရွက်ချက်၊
- (စစ) တိုင်ကြားချက်နှင့်စပ်လျဉ်း၍ စီမံကိန်းအဆိုပြုသူက မည်သည့် လုပ်ဆောင်ချက်မှ ဆောင်ရွက်ထားခြင်းမရှိပါက အဘယ်ကြောင့် မဆောင်ရွက်ရသည်ဟူသော အကြောင်းပြချက်။

(၆) လုပ်သားများနစ်နာမှု ဖြေရှင်းပေးရေးဆိုင်ရာ စည်းကမ်းချက်များ။ စီမံကိန်းအဆိုပြုသူသည် စီမံကိန်း လည်ပတ်ဆောင်ရွက်စဉ်အတွင်း လုပ်သားများ၏ တိုင်ကြားချက်/ နစ်နာချက်များကို ပြန်လည်ဖြေရှင်းပေးရန် လုပ်ငန်းစဉ်တစ်ရပ်ကို တည်ထောင်ရမည်။ ယင်းတွင် နေရာထိုင်ခင်း အခြေအနေများကြောင့် ထွက်ပေါ်လာသော မကျေနပ်ချက် များကို တုံ့ပြန်ဖြေရှင်းပေးရန်လည်း ပါဝင်သည်။

(၇) မမျှော်မှန်းနိုင်သောထိခိုက်မှုများဆိုင်ရာစည်းကမ်းချက်များ။ စီမံကိန်း တည်ဆောက်ခြင်း၊ လည်ပတ်ဆောင်ရွက်ခြင်း၊ ပိတ်သိမ်းခြင်း သို့မဟုတ် ရပ်စဲခြင်း အဆင့်တစ်ခုခုတွင် ပတ်ဝန်းကျင်နှင့်လူမှုရေးဆိုင်ရာ စီမံခန့်ခွဲမှုအစီအစဉ်များ၌ ထည့်သွင်းစဉ်းစားထားခြင်းမရှိသည့် မမျှော်မှန်းနိုင်သော ပတ်ဝန်းကျင်/ လူမှုရေးဆိုင်ရာ အန္တရာယ် သို့မဟုတ် ထိခိုက်မှုတစ်ခုခု ပေါ်ပေါက်လာပါက၊ စီမံကိန်းအဆိုပြုသူသည် ထိုသို့သော အန္တရာယ် သို့မဟုတ် ထိခိုက်မှု ဖြစ်ပေါ်သည်နှင့် တပြိုင်နက် ဖြစ်ပေါ်သည့် ကိစ္စရပ်နှင့် အဆိုပြုထားသော ကုစားဆောင်ရွက်ရေး လုပ်ငန်းစီမံချက်တို့ကို အသေးစိတ်ရှင်းလင်းဖော်ပြလျက် သယံဇာတနှင့် သဘာဝပတ်ဝန်းကျင်ထိန်းသိမ်းရေးဝန်ကြီးဌာနသို့ ချက်ချင်းအကြောင်းကြားရမည်။

(၈) ရန်ပုံငွေထားရှိမှုဆိုင်ရာစည်းကမ်းချက်များ။ တစ်ဖက်ပါတို့ကို လိုက်နာဆောင်ရွက်ရမည်-



- (၁) ရန်ပုံငွေထားရှိမှုဆိုင်ရာ စည်းကမ်းချက်များနှင့်စပ်လျဉ်း၍ ပတ်ဝန်းကျင် စီမံခန့်ခွဲမှုအစီအစဉ်ကို အကောင်အထည်ဖော် ဆောင်ရွက်နိုင်ရေး ရန်ပုံငွေ ထူထောင်ထားရှိရန်နှင့် လုပ်ငန်းပိတ်သိမ်းခြင်းအတွက် ရန်ပုံငွေတစ်ရပ် ကြိုတင်ထူထောင်ထားရှိရန်၊
  - (၂) ဝန်ကြီးဌာနသည် ပတ်ဝန်းကျင်ထိန်းသိမ်းရေး နည်းဥပဒေများ၊ နည်းဥပဒေ ၃၀ အရ ပတ်ဝန်းကျင်စီမံခန့်ခွဲမှုရန်ပုံငွေတစ်ရပ် ထူထောင်ရန် ဆောင်ရွက် လျက်ရှိရာ ရန်ပုံငွေထူထောင်ပြီးနောက် စီမံကိန်းပိုင်ရှင်သည် ဝန်ကြီးဌာနမှ သတ်မှတ်သည့် ငွေကြေးပမာဏကို ပတ်ဝန်းကျင်စီမံခန့်ခွဲမှုရန်ပုံငွေတွင် ထည့်ဝင်ရန်။
- (မ) ပတ်ဝန်းကျင်စီမံခန့်ခွဲမှု စီမံချက်များနှင့်ပတ်သက်၍ လိုက်နာဆောင်ရွက်ရမည့် စည်းကမ်းချက်များ
- (၁) စီမံကိန်းအဆိုပြုသူသည် အောက်ဖော်ပြပါ ပတ်ဝန်းကျင်နှင့် လူမှုရေးဆိုင်ရာ စီမံခန့်ခွဲရေး အစီအစဉ်များကို သီးခြားပြင်ဆင်ရေးဆွဲ၍ လိုက်နာဆောင်ရွက် ရမည်-
    - (ကက) ဆက်စပ်သက်ရောက်မှုစီမံခန့်ခွဲမှုစီမံချက်- စီမံကိန်း အစိတ်အပိုင်း အသီးသီး (ဥပမာ - ဘိလပ်မြေစက်ရုံ၊ လျှပ်စစ်ဓာတ်အားပေးစက်ရုံ၊ ထုံးကျောက်တူးဖော်ခြင်း၊ ဆိပ်ကမ်း လည်ပတ်ခြင်း) မှ ဆက်စပ်၍ ထပ်တိုးဖြစ်ပေါ်နိုင်သော သက်ရောက်မှုများ (ဥပမာ - လေထု အရည် အသွေး သက်ရောက်မှုများ)ကို ထိန်းချုပ်မည့် အစီအစဉ် များအား ပြင်ဆင်ရေးဆွဲ၍ လိုက်နာဆောင်ရွက်ရမည်။
    - (ခခ) လေထုညစ်ညမ်းမှုလျှော့ချရေးနှင့်ထိန်းချုပ်ရေးစီမံချက်-တည်ဆောက် ရေးကာလနှင့် လုပ်ငန်းလည်ပတ်ခြင်းကာလများအတွင်း ထွက်ရှိသော ထုတ်လွှတ်မှုများလျှော့ချရေးနှင့် ထိန်းချုပ်ရေးနည်းလမ်းများ ရေးဆွဲ၍ လိုက်နာဆောင်ရွက်ရမည်။ ၎င်းစီမံချက်တွင် CEMS နှင့် ပတ်သက် သည့်အကြောင်းအရာ ဖော်ပြချက်များ၊ ထုတ်လွှတ်မှု ထိန်းချုပ်စနစ် များ၊ ကိရိယာများနှင့် ၎င်းတို့၏ လုပ်ဆောင်ချက်များအား ပုံမှန် စစ်ဆေးမည့် အစီအစဉ်များ၊ ထုတ်လွှတ်မှုကန့်သတ်ချက်များနှင့် ၎င်း ကန့်သတ်ချက်များထက် ကျော်လွန်ထုတ်လွှတ်မှုရှိပါက တုန့်ပြန် ဆောင်ရွက်မည့် နည်းလမ်းများကို ရေးဆွဲ၍ လိုက်နာဆောင်ရွက်ရ



(ဂဂ) ဆူညံမှုနှင့်တုန်ခါမှုစီမံခန့်ခွဲမှုစီမံချက် - ဘွိုင်လာများ၊ တာဘိုင်များ၊ ဂျင်နရေတာများ အစရှိသည့် လျှပ်စစ်ဓာတ်အား ထုတ်လွှတ်သည့် အစိတ်အပိုင်းများမှ ထွက်ရှိသည့် ဆူညံသံနှင့် တုန်ခါမှုများကို စီမံခန့်ခွဲ မည့် နည်းလမ်းများ ရေးဆွဲ၍ လိုက်နာ ဆောင်ရွက်ရမည်။

(ဃဃ) မြေပေါ်ရေစီမံခန့်ခွဲမှုစီမံချက် - ရေရယူသည့်အဆင့်မှ သိုလှောင်ခြင်း၊ အသုံးပြုခြင်း၊ လှည့်လည်အသုံးပြုခြင်း၊ သန့်စင်ခြင်းမှ စွန့်ထုတ်ခြင်း အထိ မြေပေါ်ရေစီမံခန့်ခွဲခြင်းအတွက် အစီအစဉ်များ ရေးဆွဲ၍ လိုက်နာဆောင်ရွက်ရမည်။

(ငင) အန္တရာယ်ရှိပစ္စည်းများစီမံခန့်ခွဲမှုစီမံချက် - အမျိုးအစား၊ အတန်းအစား နှင့် ပမာဏအကန့်အသတ်များ၊ စုဆောင်းခြင်း၊ သိုလှောင်ခြင်း၊ ကိုင်တွယ်ခြင်း၊ သယ်ယူပို့ဆောင်ခြင်း၊ သန့်စင်ခြင်းနှင့် စွန့်ပစ်ခြင်းတို့ အတွက် နည်းလမ်းများနှင့် စနစ်များကို သတ်မှတ်ဖော်ပြရမည်။ ၎င်း စီမံချက်တွင် “ယိုဖိတ်မှုကာကွယ်ခြင်းနှင့် တုန်ပြန်မှုအစီအစဉ်” (Spill Prevention and Response Plan) အား ထည့်သွင်း ရေးဆွဲ၍ လိုက်နာဆောင်ရွက်ရမည်။

(စစ) အစိုင်အခဲစွန့်ပစ်ပစ္စည်းနှင့် အန္တရာယ်ရှိစွန့်ပစ်ပစ္စည်း စီမံခန့်ခွဲမှု စီမံချက်- ထွက်ရှိသော စွန့်ပစ်ပစ္စည်း (အရည်၊ အစိုင်အခဲ၊ အငွေ့) အမျိုးအစား၊ အတန်းအစားနှင့် ပမာဏများ၊ စုဆောင်းခြင်း၊ သိုလှောင် ခြင်း၊ ကိုင်တွယ်ခြင်း၊ သယ်ယူပို့ဆောင်ခြင်း၊ သန့်စင်ခြင်းနှင့် စွန့်ပစ် ခြင်းတို့အတွက် နည်းလမ်းများနှင့် စနစ်များ၊ စွန့်ပစ်ပစ္စည်းများအား ပြန်လည်သုံးစွဲသည့်နည်းလမ်းများ၊ နောက်ဆုံးစွန့်ပစ်သည့် နည်းလမ်း နှင့်နေရာများ အစရှိသည်တို့ကို သတ်မှတ်ဖော်ပြရမည်။ ၎င်းစီမံ ချက်တွင် စီမံကိန်းပြုပြင်မွမ်းမံခြင်း လုပ်ငန်းများမှ ထွက်ရှိလာသော စွန့်ပစ်ပစ္စည်းများအတွက် စီမံခန့်ခွဲမှုအစီအစဉ်များကိုပါ ထည့်သွင်း ရေးဆွဲ၍ လိုက်နာဆောင်ရွက်ရမည်။

(ဆဆ) ယာဉ်သွားလာမှုနှင့် ဝင်ရောက်မှုထိန်းချုပ်ရေးစီမံချက် - ဝင်ရောက် သည့် နေရာများ ကန့်သတ်ခြင်း၊ ပစ္စည်းနှင့်လူများအား စီမံကိန်းမှ၊ စီမံကိန်းသို့ သယ်ယူ ပို့ဆောင်ရေး နည်းလမ်းများ၊ ကုန်ကြမ်းပစ္စည်း များ (သို့မဟုတ်) စွန့်ပစ်ပစ္စည်းများအား သယ်ယူပို့ဆောင်ရေးလမ်း ကြောင်းများ၊ စီမံကိန်းအတွင်းသို့ ဝင်ရောက်မှု ထိန်းချုပ်ရေး နည်းလမ်း များ အစရှိသည့် စီမံခန့်ခွဲမှုအစီအစဉ်များအား ရေးဆွဲ၍ လိုက်နာ ဆောင်ရွက်ရမည်။



(၉၉) ဒေသခံများကျန်းမာရေးနှင့် ဘေးအန္တရာယ်ကင်းရှင်းရေး စီမံချက် - ဒေသခံများ၏ ကျန်းမာရေးနှင့် ဘေးအန္တရာယ်ကင်းရှင်းရေးကို ကာကွယ်ရန် နည်းလမ်းများ၊ အစီအစဉ်များအား ရေးဆွဲ၍ လိုက်နာ ဆောင်ရွက်ရမည်။

(၉၉) လုပ်ငန်းခွင်ကျန်းမာရေးနှင့် ဘေးအန္တရာယ်ကင်းရှင်းရေးစီမံချက် - လုပ်သားများအတွက် တကိုယ်ရည်သုံး ကာကွယ်ရေးပစ္စည်းများ၊ နေထိုင်စားသောက်မှုပုံစံများ၊ လုပ်ငန်းခွင် အခြေအနေစသည်တို့ အတွက် သတ်မှတ်ချက်များပါဝင်သည့် လုပ်ငန်းခွင်ကျန်းမာရေးနှင့် ဘေးအန္တရာယ်ကင်းရှင်းရေးစီမံချက်ကို ရေးဆွဲ၍ လိုက်နာဆောင်ရွက် ရမည်။ ၎င်းအားရေးဆွဲရာတွင် စီမံကိန်းနှင့် သက်ဆိုင်သည့် နိုင်ငံတကာလမ်းညွှန်ချက်များ (ဥပမာ - အပြည်ပြည်ဆိုင်ရာ ဘဏ္ဍာ ရေးအဖွဲ့အစည်း (IFC) ၏ ပတ်ဝန်းကျင်၊ ကျန်းမာရေးနှင့် ဘေး အန္တရာယ်ကင်းရှင်းရေးဆိုင်ရာ လမ်းညွှန်ချက်များ) အားထည့်သွင်း စဉ်းစားရေးဆွဲပြီး လိုက်နာဆောင်ရွက်ရမည်။

(ညည) ယဉ်ကျေးမှုအမွေအနှစ်စီမံခန့်ခွဲရေးစီမံချက် - စီမံကိန်းအကောင် အထည်ဖော်စဉ် အတွင်း ရှာဖွေတွေ့ရှိသည့် ယဉ်ကျေးမှု သယံဇာတ များအတွက် “မတော်တဆ တွေ့ရှိမှု (chance find)” လုပ်ထုံး လုပ်နည်းများနှင့် ထိန်းသိမ်းရေး နည်းလမ်းများ ရေးဆွဲ၍ လိုက်နာ ဆောင်ရွက်ရမည်။

(၄၄) ဒေသခံများနှင့် ညှိနှိုင်းဆွေးနွေးခြင်း စီမံချက် - စီမံကိန်းကြောင့် ထိခိုက်ခံစားရသူများ၊ အကျိုးဆက်စပ်သူများအား သရုပ်ခွဲဆန်းစစ် ခြင်း၊ ချိတ်ဆက်ပါဝင်စေရေးအတွက် မဟာဗျူဟာရေးဆွဲခြင်းနှင့် အကောင်အထည်ဖော်ခြင်း၊ သတင်းအချက်အလက်ထုတ်ပြန်ခြင်းနှင့် ဖြန့်ဝေခြင်း၊ တိုင်ပင်ဆွေးနွေးခြင်းနှင့် ပူးပေါင်းပါဝင်စေခြင်း၊ မကျေနပ် မှုများအားတိုင်ကြားနိုင်မည့် အစီအစဉ်များ၊ နစ်နာမှုဖြေရှင်းရေး လုပ်ငန်းစဉ်များ၊ ပတ်ဝန်းကျင်နှင့် လူမှုဆိုင်ရာ ပူးတွဲစောင့်ကြပ် ကြည့်ရှုခြင်းနှင့် ထိခိုက်ခံရသည့် ဒေသခံများသို့ စဉ်ဆက်မပြတ် အစီရင်ခံခြင်း စသည်တို့ပါဝင်သည့် ဒေသခံများနှင့် ညှိနှိုင်းဆွေးနွေး ခြင်းစီမံချက်အား ရေးဆွဲ၍ လိုက်နာဆောင်ရွက်ရမည်။

(၄၄) ဒေသဖွံ့ဖြိုးရေးစီမံချက် - ဒေသခံများအား တိုက်ရိုက်အကျိုး ရှိစေရန် စီမံကိန်း အဆိုပြုသူမှ ဆောင်ရွက်မည့်လုပ်ငန်းများကို စီမံချက် များဖြင့် စနစ်တကျရေးဆွဲ၍ အကောင်အထည်ဖော် ဆောင်ရွက်ရမည်။



ယင်းလုပ်ငန်းများတွင် ပညာရေးအတွက် ကူညီပေးခြင်း၊ အခြေခံ အဆောက်အအုံဖွံ့ဖြိုးတိုးတက်စေခြင်း၊ ကျန်းမာရေး စောင့်ရှောက်မှု ကူညီပေးခြင်း၊ ရပ်ရွာလူမှုရေး ကိစ္စရပ်များကို ကူညီပေးခြင်း၊ စီးပွား ရေး မြှင့်တင်ပေးခြင်း၊ ဒေသခံများကို အလုပ်အကိုင်ခန့်ထားခြင်းနှင့် ဒေသခံများထံမှ ပစ္စည်းဝယ်ယူရေး အစီအစဉ်များ ပါဝင်သည့် ဒေသ ဖွံ့ဖြိုးရေးစီမံချက်အား ရေးဆွဲ၍ လိုက်နာ ဆောင်ရွက်ရမည်။

(၃၃) အရေးပေါ်အခြေအနေ တုန့်ပြန်ရေးစီမံချက် - သဘာဝဘေး အန္တရာယ် များနှင့် စက်ရုံမတော်တဆမှုများကို ဖြေရှင်းနိုင်ရန်အတွက် သက်ဆိုင်ရာ ဝန်ကြီးဌာနများနှင့် ပူးပေါင်းရေးဆွဲထားသည့် အရေးပေါ် အခြေအနေ တုန့်ပြန်ရေးနှင့် စီမံခန့်ခွဲရေး စီမံချက်တစ်ခုကို ရေးဆွဲ၍ လိုက်နာ ဆောင်ရွက်ရမည်။ ၎င်းတွင်အရေးပေါ် အခြေအနေများအတွက် ပြင်ဆင်ထားမှုများ၊ အရေးပေါ်အခြေအနေအတွက် တုန့်ပြန် ဆောင်ရွက်မည့်အဖွဲ့၊ အရေးပေါ်အခြေအနေတွင် ဆောင်ရွက်မည့် ဆက်သွယ်ရေး လုပ်ငန်းများ၊ အရေးပေါ်အခြေအနေအား တုန့်ပြန်ရန် အတွက် အဆောက်အအုံများ၊ စက်ယန္တရားများ၊ လုပ်ဆောင်မည့် လုပ်ငန်းများ အစရှိသည့် အကြောင်းအရာများအား ထည့်သွင်း ရေးဆွဲ၍ လိုက်နာဆောင်ရွက်ရမည်။

(၃၄) ပတ်ဝန်းကျင်အရည်အသွေး စောင့်ကြပ်ကြည့်ရှုရေးစီမံချက်- တိုင်းတာ ရမည့် အချက်(parameters) များ၊ နည်းစနစ်များ၊ နမူနာစုဆောင်း ခြင်းနှင့် ဓါတ်ခွဲစမ်းသပ်ခြင်း၊ စောင့်ကြပ်တိုင်းတာမည့် နေရာ၊ အကြိမ် အရေအတွက်၊ အချိန်ဇယား၊ အချက်အလက် စီမံခန့်ခွဲခြင်း၊ တိုင်းတာ ရေးကိရိယာများကို ပြုပြင်ထိန်းသိမ်းခြင်းနှင့် ထိန်းချုပ်ခြင်း၊ မှတ်တမ်း တင်ခြင်းနှင့် အစီရင်ခံခြင်း စသည် တို့ကို သတ်မှတ်ဖော်ပြ၍ လိုက်နာ ဆောင်ရွက်ရမည်။

**သက်သေခံလက်မှတ်ဆိုင်ရာ စည်းကမ်းချက်များ**

၈။ သက်သေခံလက်မှတ်ဆိုင်ရာစည်းကမ်းချက်များနှင့်ပတ်သက်၍ အောက်ပါတို့ကို လိုက်နာ ဆောင်ရွက်ရမည်-

(က) ဤပတ်ဝန်းကျင် ထိန်းသိမ်းရေးဆိုင်ရာ လိုက်နာဆောင်ရွက်မှု သက်သေခံ လက်မှတ်သက်တမ်းသည် ထုတ်ပေးသည့်နေ့ရက်မှစ၍ (၅)နှစ်ဖြစ်သည်။ စီမံကိန်း အဆိုပြုသူသည် ပတ်ဝန်းကျင်ထိန်းသိမ်းရေးဆိုင်ရာ လိုက်နာဆောင်ရွက်မှု သက်သေ



ခံလက်မှတ် သက်တမ်းမကုန်ဆုံးမီ ၆ လ ကြိုတင်၍ သက်တမ်းတိုးရန် ဝန်ကြီးဌာနသို့ လျှောက်ထားရန်၊

(ခ) စီမံကိန်းအဆိုပြုသူသည် သက်သေခံလက်မှတ်ရရှိပြီး ပထမ ၂ နှစ်အတွင်း စီမံကိန်း၏ အကောင်အထည်ဖော်မှုကို စတင်ဆောင်ရွက်ရမည်။ ထိုသို့ဆောင်ရွက်ခြင်းကို စတင် ဆောင်ရွက်သည့်နေ့မှ ရက်ပေါင်း ၃၀ ထက် နောက်မကျစေဘဲ ဦးစီးဌာနသို့ စာဖြင့် သတင်းပို့အကြောင်းကြားရမည့်အပြင် စီမံကိန်းကို အကောင်အထည်ဖော်ရာတွင် ပါဝင်သော ဆောင်ရွက်မှုများကို သတ်မှတ်ဖော်ပြရန်၊

(ဂ) စီမံကိန်းအဆိုပြုသူသည် စီမံကိန်းအကောင်အထည်ဖော်မှုကို မည်သည့်အတွက် ကြောင့် စတင်နိုင်ခြင်း မရှိကြောင်းနှင့် စတင်အကောင်အထည်ဖော်နိုင်ရန် အချိန် ကာလမည်မျှ လိုအပ်ကြောင်းကို အကျိုးအကြောင်းဖော်ပြ၍ ထိုလိုအပ်သည့် ကာလအတွက် အချိန်တိုးပေးရန် တင်ပြချက်အရ ဝန်ကြီးဌာနက အချိန်တိုးပေးသည့် ကိစ္စမှတစ်ပါး ပတ်ဝန်းကျင်ထိန်းသိမ်းရေးဆိုင်ရာ လိုက်နာဆောင်ရွက်မှု သက်သေခံ လက်မှတ်ရရှိပြီး ၂ နှစ်အတွင်း စီမံကိန်းကို ထိရောက်စွာ အကောင်အထည်ဖော်မှုအား စတင်ဆောင်ရွက်ခြင်းမပြုလျှင် ပတ်ဝန်းကျင်စီမံခန့်ခွဲမှုအစီအစဉ်ကို အသစ်ပြုလုပ် တင်ပြရန်၊

(ဃ) စီမံကိန်း အကောင်အထည်ဖော်ဆောင်ရွက်ရာတွင် အောက်ပါအချက်များ တွေ့ရှိရပါက ပတ်ဝန်းကျင်ထိန်းသိမ်းရေးဆိုင်ရာ လိုက်နာဆောင်ရွက်မှု သက်သေခံလက်မှတ်ပါ စည်းကမ်းချက်များကို ဝန်ကြီးဌာနမှ ပြင်ဆင်ခြင်း သို့မဟုတ် ပတ်ဝန်းကျင်စီမံခန့် ခွဲမှုအစီအစဉ်ကို ပြန်လည်ပြင်ဆင်စေပြီး တင်ပြရန် ညွှန်ကြားပါက စီမံကိန်းအဆိုပြု သူက လိုက်နာဆောင်ရွက်ရမည်-

(၁) စီမံကိန်းကြောင့် အမှန်တကယ်ထိခိုက်မှု သို့မဟုတ် ထိခိုက်နိုင်မှုများကို လျှော့ချရန်ဆောင်ရွက်မှုများသည် ပြည့်စုံမှုမရှိခြင်း သို့မဟုတ် လုံလောက်မှု မရှိခြင်း၊

(၂) စီမံကိန်း၏ ဆိုးကျိုးသက်ရောက်မှုများသည် မည်ကဲ့သို့ ထိခိုက်မှုဖြစ်စေ ကြောင်း သို့မဟုတ် ဖြစ်စေနိုင်ကြောင်း သို့မဟုတ် ဖြစ်လာကြောင်း သိရှိနိုင် ရန် သတင်းအချက်အလက်သစ်များ ထွက်ပေါ်လာခြင်း၊

(၃) စီမံကိန်းသည် ပတ်ဝန်းကျင်စီမံခန့်ခွဲမှုအစီအစဉ်ကို မူလအတည်ပြုခဲ့သည့် အချိန်မှ ကြိုတင်သိမြင်နိုင်ခြင်းမရှိသော ဆိုးကျိုးသက်ရောက်မှုများရှိခြင်း။



- (၄) စီမံကိန်း၏ဆိုးကျိုးသက်ရောက်မှုများသည် ပတ်ဝန်းကျင်စီမံခန့်ခွဲမှုအစီအစဉ်၊ ပတ်ဝန်းကျင် ထိန်းသိမ်းရေးဆိုင်ရာ လိုက်နာဆောင်ရွက်မှု သက်သေခံ လက်မှတ်နှင့် စည်းကမ်းချက်များထုတ်ပေးခြင်း၊ ပြင်ဆင်ခြင်း၊ တင်သွင်းခြင်း နှင့် အတည်ပြုခြင်းများအတွက် အခြေခံအချက်များ ထုတ်ဖော်ခဲ့စဉ်က မျှော်မှန်းထားသည့် ထိခိုက်မှုထက် ပိုမိုကြီးမားခြင်း၊
- (၅) အကောင်းဆုံးရရှိနိုင်သော နည်းလမ်း အဓိပ္ပာယ်ဖွင့်ဆိုချက်အရ စီမံကိန်း၏ ဆိုးကျိုး သက်ရောက်မှုကို ထူးခြားစွာ လျှော့ချနိုင်ခြင်း၊
- (၆) စီမံကိန်း၏ ဆိုးကျိုးသက်ရောက်မှုများကို စီမံကိန်းတွင် စီးပွားရေးအရ သိသိသာသာ အပိုကုန်ကျစရိတ်မဖြစ်စေဘဲ အလေ့အကျင့်ကောင်းများဖြင့် လျှော့ချနိုင်ခြင်း၊
- (၇) ပတ်ဝန်းကျင်ထိန်းသိမ်းရေးဆိုင်ရာ လိုက်နာဆောင်ရွက်မှု သက်သေခံ လက်မှတ်တွင် သတ်မှတ်ထားသော နည်းလမ်းများ/ စည်းကမ်းချက်များ သည် ဆိုးကျိုးသက်ရောက်မှုများကို လျှော့ချရာတွင် မလိုအပ်တော့ဟု ဆုံးဖြတ်နိုင်ခြင်း။

**ပတ်ဝန်းကျင်ထိန်းသိမ်းရေးရန်ပုံငွေဆိုင်ရာ စည်းကမ်းချက်များ။**

၉။ ပတ်ဝန်းကျင်ထိန်းသိမ်းရေးဆိုင်ရာ ရန်ပုံငွေနှင့်စပ်လျဉ်း၍ အောက်ပါတို့ကို လိုက်နာဆောင်ရွက်ရမည်-

- (က) ပတ်ဝန်းကျင်ထိန်းသိမ်းရေး နည်းဥပဒေ ၃၀ နှင့်အညီ ညစ်ညမ်းမှု (ထုတ်လွှတ်မှု၊ စွန့်ပစ်ပစ္စည်း) ဖြစ်စေခြင်းအတွက် ပေးဆောင်ငွေများ၊ သယံဇာတအသုံးပြုမှုနှင့် ဂေဟစနစ်ဝန်ဆောင်မှုများမှ အကျိုးရရှိခြင်းအတွက် ပတ်ဝန်းကျင်ထိန်းသိမ်းရေး ရန်ပုံငွေတွင် ပေးဆောင်ငွေများအဖြစ် ထည့်ဝင်ရန် ပတ်ဝန်းကျင်ထိန်းသိမ်းရေး ကော်မတီ၏အတည်ပြုချက်ဖြင့်ဝန်ကြီးဌာနက သတ်မှတ်ပါက စီမံကိန်းအဆိုပြုသူမှ ငွေကြေးထည့်ဝင်ရန်၊
- (ခ) စီမံကိန်းအဆိုပြုသူသည် ငွေရေးကြေးရေး အာမခံချက်များအားလုံးကို ဝန်ကြီးဌာနမှ ပတ်ဝန်းကျင်ထိန်းသိမ်းရေးကော်မတီ၏ အတည်ပြုချက်ဖြင့် သတ်မှတ်/ ပြင်ဆင်တောင်းခံပါက ထည့်ဝင်ရန်။





အထွေထွေစည်းကမ်းချက်များ

၁၀။ စီမံကိန်းအဆိုပြုသူသည် စီမံကိန်းဒီဇိုင်းနှင့် စီမံကိန်းလုပ်ငန်းများကို ပြင်ဆင်ရန်ရှိပါက ဝန်ကြီးဌာနသို့ ကြိုတင်အသိပေးတင်ပြရမည်။

၁၁။ ဤပတ်ဝန်းကျင်ထိန်းသိမ်းရေးဆိုင်ရာ လိုက်နာဆောင်ရွက်မှု သက်သေခံလက်မှတ်သည် လက်မှတ်ပါလုပ်ငန်းနှင့်သာ သက်ဆိုင်စေရမည်။

၁၂။ ဤပတ်ဝန်းကျင်ထိန်းသိမ်းရေးဆိုင်ရာ လိုက်နာဆောင်ရွက်မှု သက်သေခံလက်မှတ်သည် ပတ်ဝန်းကျင်ထိန်းသိမ်းရေးနှင့် လူမှုရေးဆိုင်ရာ လိုက်နာဆောင်ရွက်ရန်ဖြစ်ပြီး စီမံကိန်းလုပ်ငန်း ဆောင်ရွက်ခွင့်ပြုမိန့်မှာ သက်ဆိုင်ရာဌာန၏ မူဝါဒ၊ ဥပဒေ၊ နည်းဥပဒေများ၊ လုပ်ထုံးလုပ်နည်း၊ လမ်းညွှန်ချက်များနှင့်အညီ ဆောင်ရွက်ရန်ဖြစ်သည်။ စီမံကိန်းသက်တမ်းအတွင်း စစ်ဆေးမှု ပြုလုပ် ချိန်တွင် ခွင့်ပြုမိန့်စာရွက်စာတမ်း အထောက်အထားများအားလုံးကို တင်ပြရမည်။

၁၃။ စီမံကိန်းပိုင်ရှင်နှင့် အဆိုပြုထားသောလွှဲပြောင်းလက်ခံသူတို့၏ ပူးပေါင်းလျှောက်ထားချက် အရ ဤသက်သေခံလက်မှတ် သို့မဟုတ် ယင်း၏အစိတ်အပိုင်းတစ်ရပ်ရပ်ကို အဆိုပြုထားသော လွှဲပြောင်းလက်ခံသူထံ ဝန်ကြီးဌာန၏ ခွင့်ပြုချက်ရရှိပြီးမှသာ လွှဲပြောင်းရမည်။

၁၄။ ပတ်ဝန်းကျင်ထိခိုက်မှုဆန်းစစ်ခြင်းဆိုင်ရာ လုပ်ထုံးလုပ်နည်း၊ အပိုဒ် ၁၀၂ အရ စီမံကိန်း အဆိုပြုသူသည်မိမိကိုယ်တိုင်ကြောင့်ဖြစ်စေ မိမိကိုယ်စားဆောင်ရွက်ရန် ခန့်ထားခြင်း သို့မဟုတ် ငှားရမ်းခြင်း သို့မဟုတ် အခွင့်အာဏာပေးခြင်းပြုထားသည့် ကန်ထရိုက်တာ၊ လက်ခွဲဆောင်ရွက် ပေးသူ ဆပ်ကန်ထရိုက်တာ၊ အရာရှိ၊ အလုပ်သမား၊ ကိုယ်စားလှယ် သို့မဟုတ် အတိုင်ပင်ခံများ၏ ပြုလုပ်မှု သို့မဟုတ် ပျက်ကွက်မှုကြောင့်ဖြစ်စေ ပေါ်ပေါက်သည့် ဆိုးကျိုးသက်ရောက်မှုများ အားလုံးတို့အတွက် တာဝန်ရှိသည်။

၁၅။ စီမံကိန်းအဆိုပြုသူသည် ဤပတ်ဝန်းကျင်ထိန်းသိမ်းရေးဆိုင်ရာ လိုက်နာဆောင်ရွက်မှု သက်သေခံလက်မှတ်ပါ စည်းကမ်းချက်များကို လိုက်နာမှု မရှိပါက ပတ်ဝန်းကျင်ထိန်းသိမ်းရေး ဥပဒေ၊ နည်းဥပဒေများ၊ လုပ်ထုံးလုပ်နည်းများနှင့်အညီ အရေးယူခြင်းခံရမည်။



-----