



**ပြည်ထောင်စုသမ္မတမြန်မာနိုင်ငံတော်အစိုးရ**  
**သယံဇာတနှင့်သဘာဝပတ်ဝန်းကျင်ထိန်းသိမ်းရေးဝန်ကြီးဌာန**  
**နေပြည်တော်**



Myanmar Sedawgyi Solar Power Co., Ltd. မှ မန္တလေးတိုင်းဒေသကြီး၊ ပြင်ဦးလွင်ခရိုင်၊ မတ္တရာမြို့နယ်၊ စကားပင်ကျေးရွာအုပ်စု၊ သန်းကုန်းကျေးရွာတွင် အကောင်အထည်ဖော် ဆောင်ရွက်နေသည့် ၃၀ မဂ္ဂါဝပ် နေရောင်ခြည်စွမ်းအင်သုံး လျှပ်စစ်ဓာတ်အားပေးစက်ရုံ စီမံကိန်းအတွက် တင်ပြလာသော ပတ်ဝန်းကျင်စီမံခန့်ခွဲမှုအစီအစဉ် (EMP) ၏

**ပတ်ဝန်းကျင်ထိန်းသိမ်းရေးဆိုင်ရာ လိုက်နာဆောင်ရွက်မှု သက်သေခံလက်မှတ်**  
**(Environmental Compliance Certificate-ECC)**

ရက်စွဲ။ ၂၀၂၄ ခုနှစ်၊ ဇန်နဝါရီလ ၃၀ ရက်



ပြည်ထောင်စုသမ္မတမြန်မာနိုင်ငံတော်အစိုးရ  
 သယံဇာတနှင့်သဘာဝပတ်ဝန်းကျင်ထိန်းသိမ်းရေးဝန်ကြီးဌာန

ပတ်ဝန်းကျင်ထိန်းသိမ်းရေးဆိုင်ရာလိုက်နာဆောင်ရွက်မှု သက်သေခံလက်မှတ်  
 (Environmental Compliance Certificate - ECC)

သက်သေခံလက်မှတ်အမှတ်။ ECC ( ၇၀၄ ) ရက်စွဲ။ ၂၀၂၄ ခုနှစ်၊ ဇန်နဝါရီလ ၃၀ ရက်  
 ၁။ သယံဇာတနှင့်သဘာဝပတ်ဝန်းကျင်ထိန်းသိမ်းရေးဝန်ကြီးဌာနသည် ပတ်ဝန်းကျင်ထိန်းသိမ်းရေး  
 ဥပဒေ (ပြည်ထောင်စုလွှတ်တော် ဥပဒေအမှတ် ၉/၂၀၁၂) နှင့် ပတ်ဝန်းကျင်ထိခိုက်မှုဆန်းစစ်ခြင်း  
 ဆိုင်ရာလုပ်ထုံးလုပ်နည်း (အမိန့်ကြော်ငြာစာအမှတ် ၆၁၆/၂၀၁၅) တို့အရ နောက်ဆက်တွဲ(က)တွင်  
 ဖော်ပြထားသော အဆိုပြုစီမံကိန်းအား နောက်ဆက်တွဲ(ခ)ပါ စည်းကမ်းချက်များကို လိုက်နာ  
 ဆောင်ရွက်စေလျက် ဤပတ်ဝန်းကျင်ထိန်းသိမ်းရေးဆိုင်ရာ လိုက်နာဆောင်ရွက်မှု သက်သေခံ  
 လက်မှတ် (Environmental Compliance Certificate - ECC) ကို ထုတ်ပေးလိုက်သည်-

- (က) စီမံကိန်းအဆိုပြုသူ - Mr. Jiang Xingcheng  
 Director
- (ခ) ဆက်သွယ်ရန် လိပ်စာ - Myanmar Sedawgyi Solar Power Co., Ltd.  
 အမှတ် (၆၈၀)၊ စိန်ပန်းလမ်းနှင့် သရဖီလမ်းထောင့်၊  
 သပြေကုန်းရပ်ကွက်၊ မေ့သီရိမြို့နယ်၊ နေပြည်တော်။  
 ဖုန်း-၀၉ ၂၀၇၇၆၉၉
- (ဂ) စီမံကိန်းအမျိုးအစား - ၃၀ မဂ္ဂါဝပ် နေရောင်ခြည်စွမ်းအင်သုံး လျှပ်စစ်ဓာတ်  
 အားပေးစက်ရုံစီမံကိန်း
- (ဃ) စီမံကိန်းကာလ - အခွင့်အမိန့်ရအဖွဲ့အစည်းက ခွင့်ပြုသည့်ကာလ
- (င) စီမံကိန်း၏အရွယ်အစား - နေရောင်ခြည်စွမ်းအင်သုံး လျှပ်စစ်ဓာတ်အားထုတ်လုပ်  
 နိုင်ရေးနှင့် လျှပ်စစ်ဓာတ်အားဖြန့်ဖြူးရန် အောင်ပင်လယ်-  
 ဆည်တော်ကြီးလှိုင်းနှင့် ချိတ်ဆက်ဆောင်ရွက်မည့် (၃.၈)  
 ကီလိုမီတာ ရှည်လျားသည့် (၁၃၂) ကေစီ ကောင်းကင်  
 ဓာတ်အားလိုင်းသွယ်တန်းခြင်းလုပ်ငန်း
- (စ) စီမံကိန်းတည်နေရာ - မန္တလေးတိုင်းဒေသကြီး၊ ပြင်ဦးလွင်ခရိုင်၊ မတ္တရာမြို့နယ်၊  
 စကားပင်ကျေးရွာအုပ်စု၊ သန်းကုန်းကျေးရွာ။
- (ဆ) ECC သက်တမ်း - (၅)နှစ်  
 စတင်ထုတ်ပေးရက် - ၂၄-၈-၂၀၂၃  
 သက်တမ်းကုန်ဆုံးရက် - ၂၃-၈-၂၀၂၈

- (ဇ) အတည်ပြုအစီရင်ခံစာ - ပတ်ဝန်းကျင်စီမံခန့်ခွဲမှုအစီအစဉ် (EMP)  
အမျိုးအစား
- (ဈ) အတည်ပြုအစီရင်ခံစာ - လျှပ်စစ်ဓာတ်အားထုတ်လုပ်ရေးလုပ်ငန်း၏ ၉-၆-၂၀၂၃  
ရက်စွဲပါ စာအမှတ်၊ ၃၅၂၅/လစထလ/ပစရအ/စ(၅၆)/  
၂၀၂၃

**စည်းကမ်းချက်များသတ်မှတ်ခြင်း**

၂။ အောက်ဖော်ပြပါ ရည်ရွယ်ချက်များ ရရှိနိုင်ရေးအတွက် ဤသက်သေခံလက်မှတ်၏ နောက်ဆက်တွဲပါ စည်းကမ်းချက်များကို လိုက်နာဆောင်ရွက်ရန် သတ်မှတ်ထားခြင်းဖြစ်ပါသည်-

- (က) ပတ်ဝန်းကျင်နှင့် လူမှုဆိုင်ရာ ဆိုးကျိုးသက်ရောက်မှုများကို ကြိုတင်ကာကွယ်ရေး၊ အနိမ့်ဆုံးဖြစ်စေရေးနှင့် ထိခိုက်မှုများကို ပြန်လည်ကုစားရေး ဆောင်ရွက်ပေးရန်၊
- (ခ) စီမံကိန်းအဆိုပြုသူ၏ စီမံကိန်းဆိုင်ရာ ကတိကဝတ်များနှင့် လိုက်နာထမ်းဆောင် ရမည့် တာဝန်များကို သတ်မှတ်ရန်၊
- (ဂ) လက်ခံနိုင်သော ပတ်ဝန်းကျင်အရည်အသွေး ဖြစ်စေရေးအတွက် စံချိန်စံညွှန်းများနှင့် အရည်အသွေးတိုင်းတာရေးနည်းလမ်းများ သတ်မှတ်ရန်၊
- (ဃ) စောင့်ကြပ်ကြည့်ရှုခြင်းနှင့် အစီရင်ခံခြင်းတို့ကို ပုံမှန်ဆောင်ရွက်စေရန်၊
- (င) စီမံကိန်းတွင် စဉ်ဆက်မပြတ် ဆောင်ရွက်သွားရမည့် ပတ်ဝန်းကျင်စီမံခန့်ခွဲရေး အစီအမံတစ်ရပ်ကို ရေးဆွဲဆောင်ရွက်ရန်။

၃။ အထက်ဖော်ပြပါ စည်းကမ်းချက်များအပြင် ပတ်ဝန်းကျင်ထိန်းသိမ်းရေးဦးစီးဌာနမှ အခါအား လျော်စွာထုတ်ပြန်သော အမိန့်၊ ညွှန်ကြားချက်များကို လိုက်နာရမည်။

၄။ သက်ဆိုင်ရာခွင့်ပြုမိန့်ထုတ်ပေးသည့်ဌာနမှ ခွင့်ပြုမိန့်ပယ်ဖျက်လျှင်သော်လည်းကောင်း၊ သက်တမ်းတိုးပေးခြင်းမရှိလျှင်သော်လည်းကောင်း၊ ပတ်ဝန်းကျင်ထိန်းသိမ်းရေးဆိုင်ရာ လိုက်နာ ဆောင်ရွက်မှု သက်သေခံလက်မှတ် သက်တမ်းရှိစေကာမူ ဤသက်သေခံလက်မှတ်၏ သက်တမ်း သည်လည်း အလိုအလျောက်ကုန်ဆုံးသည်ဟု မှတ်ယူရမည်ဖြစ်ပါသည်။



*Handwritten signature in blue ink*

ပြည်ထောင်စုဝန်ကြီး (ကိုယ်စား)  
(လှမောင်သိန်း၊ အမြဲတမ်းအတွင်းဝန်)

သယံဇာတနှင့်သဘာဝပတ်ဝန်းကျင်ထိန်းသိမ်းရေးဝန်ကြီးဌာန

နောက်ဆက်တွဲ (က)

Myanmar Sedawgyi Solar Power Co., Ltd. မှ မန္တလေးတိုင်းဒေသကြီး၊ ပြင်ဦးလွင်ခရိုင်၊ မတ္တရာမြို့နယ်၊ စကားပင်ကျေးရွာအုပ်စု၊ သန်းကုန်းကျေးရွာတွင် အကောင်အထည်ဖော်ဆောင်ရွက် နေသည့် ၃၀ မဂ္ဂါဝပ် နေရောင်ခြည်စွမ်းအင်သုံးလျှပ်စစ်ဓာတ်အားပေးစက်ရုံစီမံကိန်း၏ စီမံကိန်းအကြောင်းအရာ

၁။ Myanmar Sedawgyi Solar Power Co., Ltd. မှ မန္တလေးတိုင်းဒေသကြီး၊ ပြင်ဦးလွင်ခရိုင်၊ မတ္တရာမြို့နယ်၊ စကားပင်ကျေးရွာအုပ်စု၊ သန်းကုန်းကျေးရွာတွင် အကောင်အထည်ဖော်ဆောင်ရွက် နေသည့် ၃၀ မဂ္ဂါဝပ် နေရောင်ခြည်စွမ်းအင်သုံး လျှပ်စစ်ဓာတ်အားပေးစက်ရုံစီမံကိန်းအတွက် လျှပ်စစ်ဓာတ်အားထုတ်လုပ်ရေးလုပ်ငန်း၏ ၉-၆-၂၀၂၃ ရက်စွဲပါ စာအမှတ်၊ ၃၅၂၅/လစထလ/ ပစရအ/ စ(၅၆)/၂၀၂၃ ဖြင့် တင်ပြခဲ့သည့် အပြီးသတ် ပတ်ဝန်းကျင်စီမံခန့်ခွဲမှုအစီအစဉ် (Environmental Management Plan- EMP) ကို ပတ်ဝန်းကျင်ထိန်းသိမ်းရေးဆိုင်ရာ လိုက်နာဆောင်ရွက်မှု သက်သေခံလက်မှတ် (Environmental Compliance Certificate - ECC) ထုတ်ပေးခြင်းဖြစ်သည်။

၂။ စီမံကိန်းအဆိုပြုသူ။ Mr. Jiang Xingcheng Director Myanmar Sedawgyi Solar Power Co., Ltd.၊ အမှတ် (၆၈၀)၊ စိန်ပန်းလမ်းနှင့် သရဖီလမ်းထောင့်၊ သပြေကုန်းရပ်ကွက်၊ ဧမ္မုသီရိ မြို့နယ်၊ နေပြည်တော်၊ ဖုန်း-၀၉ ၂၀၇၇၆၉၉ ဖြစ်ပါသည်။

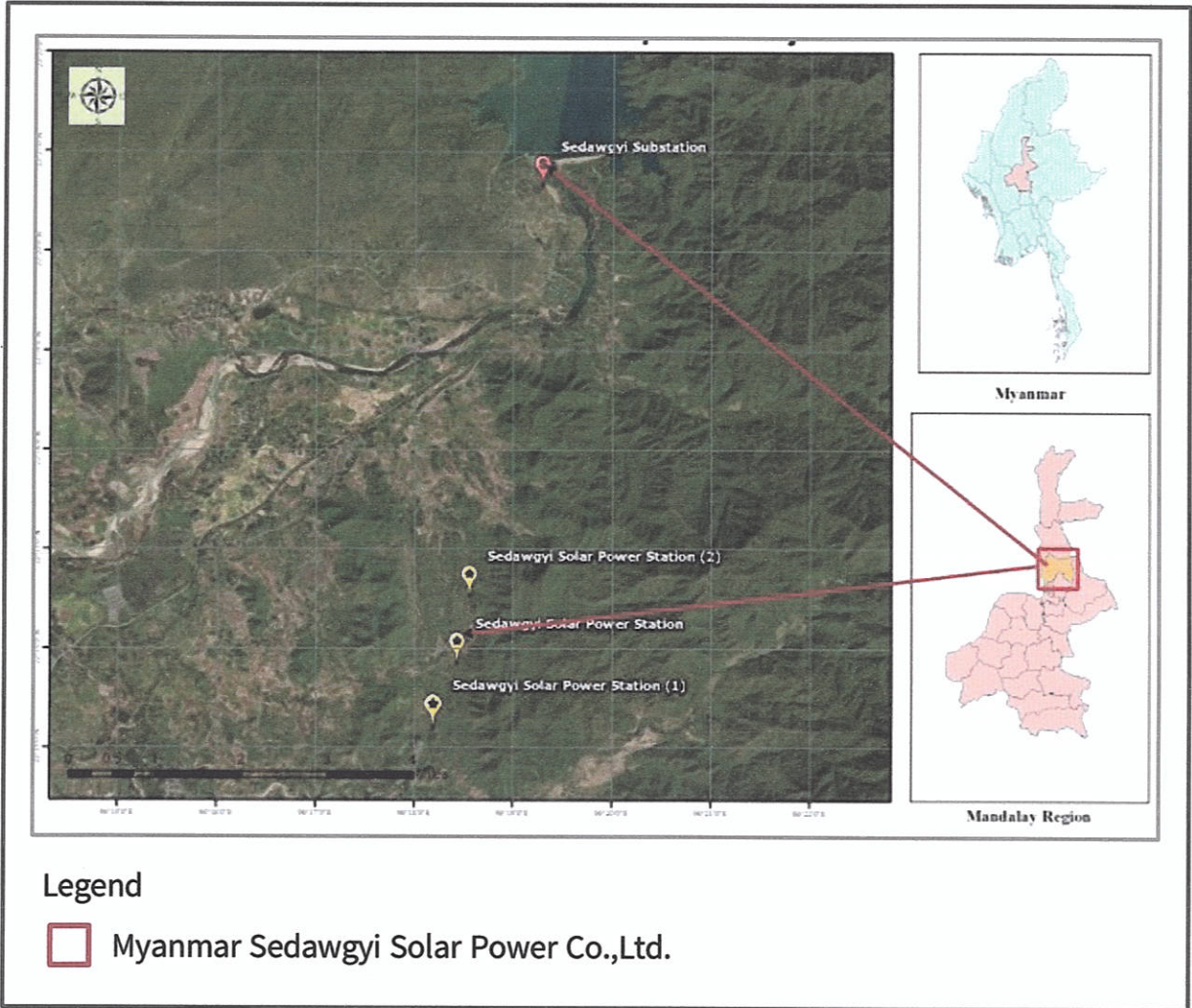
၃။ စီမံကိန်း၏အစိတ်အပိုင်းများ။ အဆိုပြုစီမံကိန်းသည် နေရောင်ခြည်စွမ်းအင်သုံးလျှပ်စစ် ဓာတ်အားထုတ်လုပ်နိုင်ရေး Box-type Transformer များ၊ String Inverter များ၊ ဆိုလာပြား တပ်ဆင်ရန် ဒေါက်တိုင်များနှင့် ဘက်စုံသုံးအဆောက်အဦ တည်ဆောက်ခြင်းနှင့် လျှပ်စစ်ဓာတ်အား ဖြန့်ဖြူးရန် အောင်ပင်လယ်-ဆည်တော်ကြီးလှိုင်းနှင့် ချိတ်ဆက်ဆောင်ရွက်မည့် (၃.၈) ကီလိုမီတာ ရှည်လျားသည့် (၁၃၂) ကေဗီ ကောင်းကင်ဓာတ်အားလိုင်းသွယ်တန်းခြင်းလုပ်ငန်းများ ဆောင်ရွက် မည်ဖြစ်ပါသည်။

၄။ ကုန်ကြမ်းပစ္စည်းနှင့် စက်ပစ္စည်းများ။ အသုံးပြုမည့်ကုန်ကြမ်းပစ္စည်းများမှာ ဆိုလာပြား (၆၇၂၀၀) ခု၊ 250 kW series inverters အစုံ (၂၀)၊ Box-type Transformer (၃) လုံး၊ ဆိုလာပြားများ တပ်ဆင်ရန်ဒေါက်တိုင် (၂၄၀၀) ခုအား ထည့်သွင်းတပ်ဆင်မည်ဖြစ်ကြောင်း ဖော်ပြထားပါသည်။

၅။ စီမံကိန်းတည်နေရာ။ မန္တလေးတိုင်းဒေသကြီး၊ ပြင်ဦးလွင်ခရိုင်၊ မတ္တရာမြို့နယ်၊ စကားပင် ကျေးရွာအုပ်စု၊ သန်းကုန်းကျေးရွာတွင် တည်ရှိပါသည်။



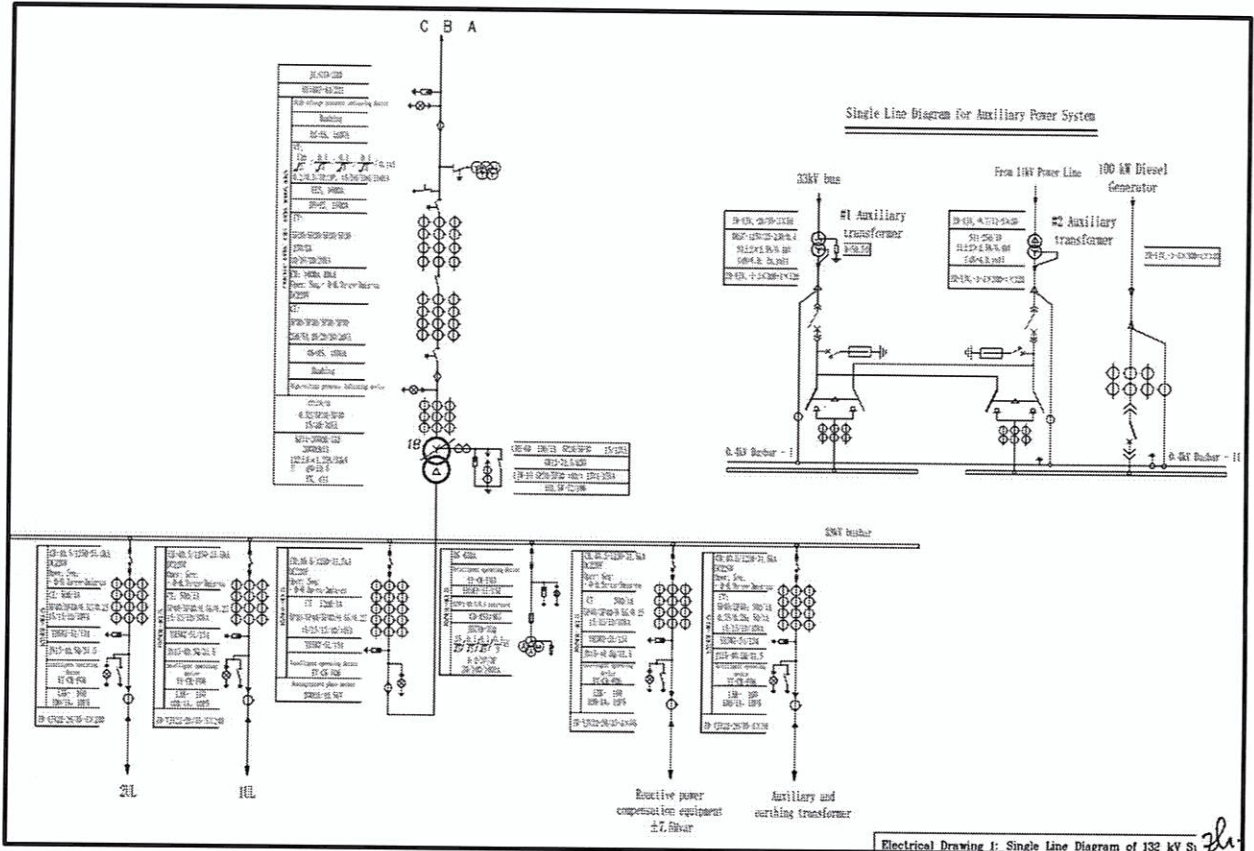
Myanmar Sedawgyi Solar Power Co., Ltd. မှ မန္တလေးတိုင်းဒေသကြီး၊ ပြင်ဦးလွင်ခရိုင်၊  
မတ္တရာမြို့နယ်၊ စကားပင်ကျေးရွာအုပ်စု၊ သန်းကုန်းကျေးရွာတွင် အကောင်အထည်ဖော်ဆောင်ရွက်  
နေသည့် ၃၀ မဂ္ဂါဝပ် နေရောင်ခြည်စွမ်းအင်သုံးလျှပ်စစ်ဓာတ်အားပေးစက်ရုံစီမံကိန်း၏  
တည်နေရာပြမြေပုံ



Myanmar Sedawgyi Solar Power Co., Ltd. မှ မန္တလေးတိုင်းဒေသကြီး၊ ပြင်ဦးလွင်ခရိုင်၊  
 မတ္တရာမြို့နယ်၊ စကားပင်ကျေးရွာအုပ်စု၊ သန်းကုန်းကျေးရွာတွင် အကောင်အထည်ဖော်ဆောင်ရွက်  
 နေသည့် ၃၀ မဂ္ဂါဝပ် နေရောင်ခြည်စွမ်းအင်သုံးလျှပ်စစ်ဓာတ်အားပေးစက်ရုံစီမံကိန်း၏



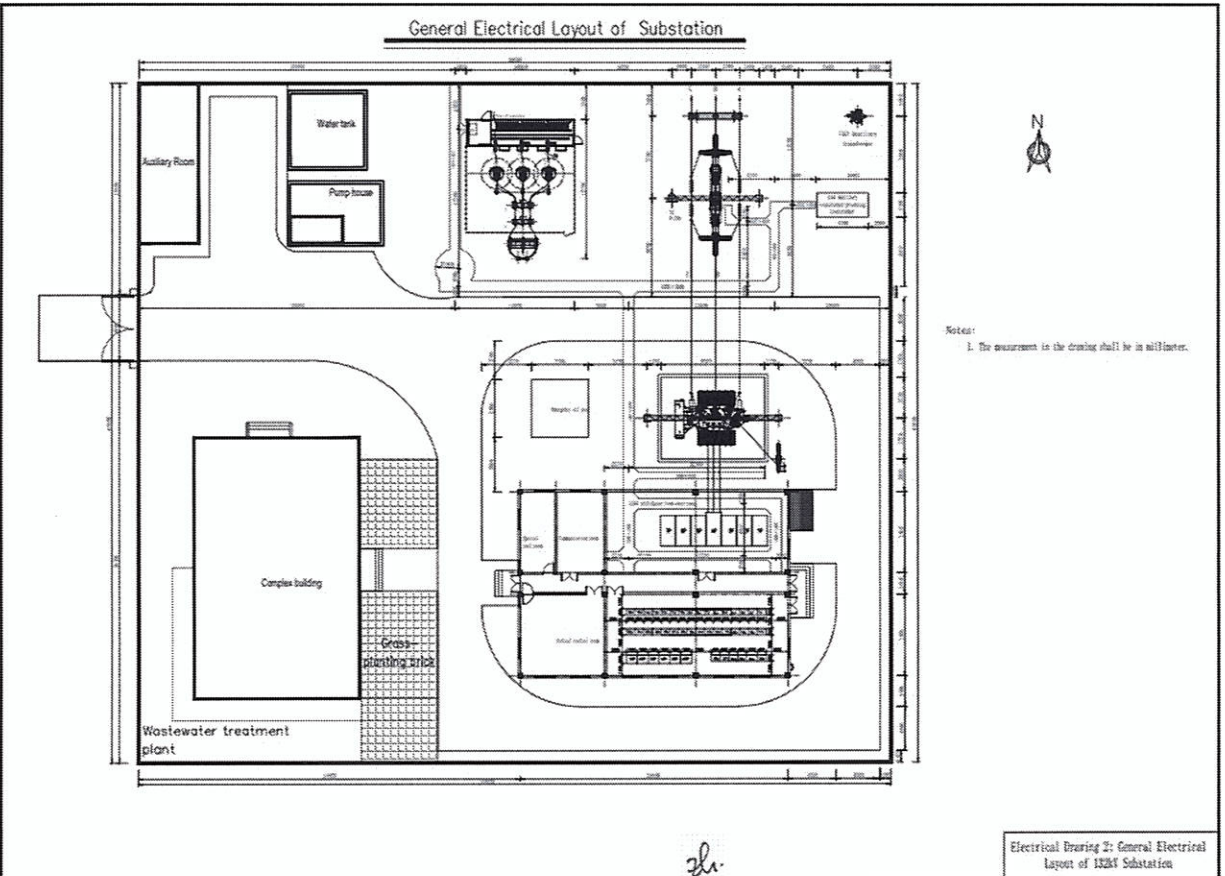
Single Line Diagram of 132 kV Substation



Myanmar Sedawgyi Solar Power Co., Ltd. မှ မန္တလေးတိုင်းဒေသကြီး၊ ပြင်ဦးလွင်ခရိုင်၊  
မတ္တရာမြို့နယ်၊ စကားပင်ကျေးရွာအုပ်စု၊ သန်းကုန်းကျေးရွာတွင် အကောင်အထည်ဖော်ဆောင်ရွက်  
နေသည့် ၃၀ မဂ္ဂါဝပ် နေရောင်ခြည်စွမ်းအင်သုံးလျှပ်စစ်ဓာတ်အားပေးစက်ရုံစီမံကိန်း၏



General Electrical Layout of Substation



၃၆

Electrical Drawing 2: General Electrical layout of 132kV Substation

နောက်ဆက်တွဲ (ခ)

ကတိကဝတ်များ၊ စည်းကမ်းသတ်မှတ်ချက်များနှင့် အထွေထွေစည်းကမ်းများ

ပတ်ဝန်းကျင်စီမံခန့်ခွဲမှုအစီအစဉ်အရ လိုက်နာဆောင်ရွက်ရမည့်ကတိကဝတ်များ

၆။ Myanmar Sedawgyi Solar Power Co., Ltd. ၏ ၃၀ မဂ္ဂါဝပ် နေရောင်ခြည်စွမ်းအင်သုံး လျှပ်စစ်ဓာတ်အားပေးစက်ရုံစီမံကိန်း၏ လျှပ်စစ်ဓာတ်အားထုတ်လုပ်ရေးလုပ်ငန်း၏ ၉-၆-၂၀၂၃ ရက်စွဲပါ စာအမှတ်၊ ၃၅၂၅/ လစထလ/ ပစရအ/ စ (၅၆)/ ၂၀၂၃ ဖြင့် တင်ပြခဲ့သည့် ပတ်ဝန်းကျင်စီမံ ခန့်ခွဲမှုအစီအစဉ် (Environmental Management Plan- EMP) တွင် ဖော်ပြထားသည့် အောက်ပါ ကတိကဝတ်များ လိုက်နာဆောင်ရွက်ရမည်-

- (က) မူဝါဒ၊ ဥပဒေနှင့် လုပ်ထုံးလုပ်နည်း။ စီမံကိန်းအဆိုပြုသူသည် ပတ်ဝန်းကျင်ထိန်းသိမ်းရေးဥပဒေ၊ ပတ်ဝန်းကျင်ထိန်းသိမ်းရေး နည်းဥပဒေများ၊ ပတ်ဝန်းကျင်ထိခိုက်မှုဆန်းစစ်ခြင်းဆိုင်ရာ လုပ်ထုံးလုပ်နည်း၊ အမျိုးသားပတ်ဝန်းကျင်ဆိုင်ရာ အရည်အသွေး (ထုတ်လွှတ်မှု) လမ်းညွှန်ချက်များနှင့် စီမံကိန်းနှင့်သက်ဆိုင်သည့် အခြား မူဝါဒ၊ ဥပဒေ နည်းဥပဒေများကို လိုက်နာဆောင်ရွက်ရမည်။
- (ခ) စီမံကိန်းဆောင်ရွက်မည့်လုပ်ငန်းစဉ်။ အဆိုပြုစီမံကိန်းသည် နေရောင်ခြည်စွမ်းအင်သုံး လျှပ်စစ်ဓာတ်အားထုတ်လုပ်နိုင်ရေး Box-type Transformer များ၊ String Inverter များ၊ ဆိုလာပြားတပ်ဆင်ရန် ဒေါက်တိုင်များနှင့် ဘက်စုံသုံးအဆောက်အဦ တည်ဆောက်ခြင်းနှင့် လျှပ်စစ်ဓာတ်အားဖြန့်ဖြူးရန် အောင်ပင်လယ်-ဆည်တော်ကြီး လိုင်းနှင့် ချိတ်ဆက်ဆောင်ရွက်မည့် (၃.၈) ကီလိုမီတာ ရှည်လျားသည့် (၁၃၂) ကေဗီ ကောင်းကင်ဓာတ်အားလိုင်းသွယ်တန်းခြင်းလုပ်ငန်းများ ဆောင်ရွက်မည်ဖြစ်ပါသည်။
- (ဂ) လေထုအရည်အသွေးစီမံခန့်ခွဲမှု။ အောက်ပါအတိုင်း လိုက်နာဆောင်ရွက်ရမည်-
  - (၁) တည်ဆောက်ရေးကာလအတွင်း ပုံမှန်ရေဖျန်းခြင်းများ ဆောင်ရွက်ရန်၊
  - (၂) စီမံကိန်းရှိ စက်ပစ္စည်းများအားလုံးကို ပုံမှန်စစ်ဆေးခြင်းများ ပြုလုပ်ရန်၊
  - (၃) ဖိုထူထပ်သောနေရာများတွင် အလုပ်သမားများကို တစ်ကိုယ်ရည်သုံး အကာအကွယ်ပစ္စည်းများအသုံးပြု၍ လုပ်ငန်းဆောင်ရွက်စေရန်၊
  - (၄) စီမံကိန်းဧရိယာအတွင်း သယ်ယူပို့ဆောင်ရေးယာဉ်များ၏ အရှိန်ကို ထိန်းချုပ်မောင်းနှင်ရန်၊
  - (၅) တည်ဆောက်ရေးကာလပြီးဆုံးပါက ကျေးရွာကွန်ကရစ်လမ်းအား ပြန်လည်ပြုပြင်ရန်၊
- (ဃ) လေထုညစ်ညမ်းမှုနှင့် ကာဗွန်ထွက်ရှိမှုကိုလျော့ချရန် အရိပ်ရ သစ်ပင်များ စိုက်ပျိုးရန်။





- (ဃ) ရေအရည်အသွေးစီမံခန့်ခွဲမှု။ အောက်ပါအတိုင်း လိုက်နာဆောင်ရွက်ရမည်-
  - (၁) စီမံကိန်းအဆိုပြုသူသည် ရေထုအပေါ်သက်ရောက်မှုများကို လျှော့ချရန်အတွက် စီမံကိန်းဝင်းအတွင်း ရေနုတ်မြောင်းစနစ်အား စနစ်တကျတပ်ဆင်ရန်၊
  - (၂) စက်ရုံမြောင်း ရေစီးရေလာကောင်းစေရန် သန့်ရှင်းရေးပြုလုပ်၍ ပုံမှန်စစ်ဆေးခြင်းများ ဆောင်ရွက်ရန်၊
  - (၃) စက်ရုံရေမြောင်းများ ပိတ်ဆို့ခြင်းမဖြစ်ရေးအတွက် လိုက်နာဆောင်ရွက်ရန်၊
  - (၄) PV Modules များအား သန့်ရှင်းရေးပြုလုပ်ခြင်းနှင့် ပြုပြင်ထိန်းသိမ်းခြင်းတို့ ဆောင်ရွက်ရန်အတွက် တာဝန်ရှိသောဝန်ထမ်းများအား ကောင်းမွန်စွာ လေ့ကျင့်သင်ကြားပေးရန်။

- (င) ဆူညံသံစီမံခန့်ခွဲမှု။ အောက်ပါအတိုင်း လိုက်နာဆောင်ရွက်ရမည်-
  - (၁) စီမံကိန်းရှိ စက်ပစ္စည်းများအားလုံးကို ပုံမှန်စစ်ဆေး၍ ထိန်းသိမ်းမှုပြုလုပ်ရန်၊
  - (၂) ဆူညံသံထွက်ရှိသော အလုပ်များကို နေ့အချိန်တွင်သာ ဆောင်ရွက်ရန်၊
  - (၃) လုပ်ငန်းခွင်မှထွက်ရှိလာမည့် ဆူညံသံများအတွက် ဒေသခံပြည်သူများအား ကြိုတင်သတိပေးခြင်းများ ဆောင်ရွက်ရန်၊
  - (၄) ဆူညံသံထွက်ရှိသောနေရာများတွင် အလုပ်လုပ်သော အလုပ်သမားများအတွက် တစ်ကိုယ်ရည်သုံး ကာကွယ်ရေးပစ္စည်းများကိုအသုံးပြု၍ လုပ်ငန်းဆောင်ရွက်စေရန်၊
  - (၅) လေထုညစ်ညမ်းမှုနှင့် ကာဗွန်ထွက်ရှိမှုကို လျှော့ချရန် အရိပ်ရသစ်ပင်များ စိုက်ပျိုးရန်။

- (စ) စွန့်ပစ်ပစ္စည်းစီမံခန့်ခွဲမှု။ အောက်ပါအတိုင်း လိုက်နာဆောင်ရွက်ရမည်-
  - (၁) စွန့်ပစ်အစိုင်အခဲများကို အစိုအခြောက်ခွဲခြား၍ သီးခြားစွန့်ပစ်ရန်၊
  - (၂) နေ့စဉ်ထွက်စွန့်ပစ်ပစ္စည်းများကို မန္တလေးမြို့တော်စည်ပင်သာယာရေးကော်မတီနှင့် ချိတ်ဆက်စွန့်ပစ်ရန်၊
  - (၃) စီမံကိန်းဝင်းအတွင်း စွန့်ပစ်အမှိုက်များကို မီးရှို့ခြင်းနှင့်မြေမြှုပ်ခြင်းတို့အား ပြင်းပြင်းထန်ထန်တားမြစ်ရန်၊
  - (၄) သက်တမ်းကုန် PV module များ၊ ပျက်စီးသွားသည့် PV modules များအား တရားဝင်ခွင့်ပြုထားသော အမှိုက်စီမံခန့်ခွဲမှုဝန်ဆောင်မှုပေးသူများထံစွန့်ပစ်မည်ကို လိုက်နာဆောင်ရွက်ရန်။



- (ဆ) မီးဘေးအန္တရာယ်စီမံခန့်ခွဲမှု။ အောက်ပါအတိုင်း လိုက်နာဆောင်ရွက်ရမည်-
  - (၁) မီးသတ်ဆေးဘူးများအား ပုံမှန်စစ်ဆေးခြင်းများ ပြုလုပ်ရန်။

- (၂) ရေများကို အခြားသော မီးလောင်မှုမျိုးကိစ္စများအတွက် သိုလှောင်ကန်များတွင် လုံလောက်စွာ သိုလှောင်ထားရှိရန်၊
- (၃) အလုပ်သမားများအားလုံးအတွက် မီးသတ်သင်တန်းနှင့် မီးဘေးအန္တရာယ် ကြိုတင်ကာကွယ် လေ့ကျင့်မှုများကို ပြုလုပ်ပေးရန်၊
- (၄) အရေးပေါ်ကိစ္စရပ်များအတွက် မီးသတ်ဦးစီးဌာန၊ ဆေးရုံများနှင့် ရဲစခန်းများ၏ ဖုန်းနံပါတ်များအား သိသာထင်ရှားသော နေရာများတွင် ကပ်ထားရန်။

( ဇ ) စောင့်ကြပ်ကြည့်ရှုမည့်အစီအစဉ်။ အောက်ပါအတိုင်း လိုက်နာဆောင်ရွက်ရမည်-

- (၁) စီမံကိန်းဝန်းအတွင်း PM<sub>10</sub>, PM<sub>2.5</sub>, CO, CO<sub>2</sub>, NO<sub>2</sub>, SO<sub>2</sub> စသည့် Parameter များ ပါဝင်သည့် လေအရည်အသွေးအား (၁) နှစ်လျှင် (၁)ကြိမ် စောင့်ကြပ်ကြည့်ရှုရန်၊
- (၂) စီမံကိန်းဝန်းအတွင်း ဆူညံသံထွက်ရှိမှုနှင့် တုန်ခါမှုအား (၁) နှစ်လျှင် (၁)ကြိမ် စောင့်ကြပ်ကြည့်ရှုရန်၊
- (၃) မြေအောက်ရေအရည်အသွေးနှင့်စပ်လျဉ်း၍ pH, Dissolve Oxygen, Turbidity, Conductivity, Salinity, Total Suspended Solids, Total Dissolved Solids, Biological Oxygen Demand (BOD), Chemical Oxygen Demand (COD), Total Coliform Count စသည့် Parameter များကို (၁) နှစ်လျှင် (၁) ကြိမ် စောင့်ကြပ်ကြည့်ရှုရန်၊
- (၄) စီမံကိန်းမှ ထွက်ရှိမည့် စွန့်ပစ်ရေနှင့်စပ်လျဉ်း၍ pH, Biological Oxygen Demand (BOD), Chemical Oxygen Demand (COD), Oil and Grease, Total Coliform Bacteria, Total Nitrogen, Total Phosphorus, Total Suspended Solids(TSS) စသည့် Parameter များကို (၁) နှစ်လျှင် (၁) ကြိမ် စောင့်ကြပ်ကြည့်ရှုရန်၊
- (၅) စွန့်ပစ်ပစ္စည်း (Solid Waste, Domestic Solid Waste, Hazardous Waste) ထွက်ရှိမှုနှင့် သိမ်းဆည်းမှုအား (၁) နှစ်လျှင် (၄) ကြိမ် စောင့်ကြပ်ကြည့်ရှုရန်၊
- (၆) ဥပဒေ၊ နည်းဥပဒေသတ်မှတ်ချက်များနှင့် ညီညွတ်ခြင်း ရှိ/မရှိနှင့် ပတ်ဝန်းကျင် ဆိုင်ရာ စာရင်းစစ်ခြင်း (Environmental Auditing) အား (၁)နှစ်လျှင် (၁) ကြိမ် ဆောင်ရွက်ရန်။

( ဈ ) တာဝန်ယူဆောင်ရွက်မည့်အဖွဲ့အစည်းများ။ ပတ်ဝန်းကျင်စီမံခန့်ခွဲမှုအစီအစဉ်၊ စောင့်ကြပ်ကြည့်ရှုခြင်းအစီအစဉ်နှင့် လုပ်ငန်းပိတ်သိမ်းခြင်းအစီအစဉ်အတွက် တာဝန်ယူဆောင်ရွက်မည့်အဖွဲ့အစည်းတို့အား အစီရင်ခံစာ၌ ဖော်ပြထားသည့်အတိုင်း ဖွဲ့စည်းဆောင်ရွက်ရမည်။



- (ည) အများပြည်သူနှင့်တိုင်ပင်ဆွေးနွေးခြင်း။ အများပြည်သူနှင့်တိုင်ပင်ဆွေးနွေးခြင်းနှင့် စပ်လျဉ်း၍ ဒေသဖွံ့ဖြိုးရေးလုပ်ငန်းများဆောင်ရွက်ရာတွင် သက်ဆိုင်ရာဒေသရှိ ဌာနဆိုင်ရာများနှင့် ပူးပေါင်းဆောင်ရွက်ရန်၊ မြို့နယ်ဖွံ့ဖြိုးတိုးတက်ရေးစီမံကိန်းများနှင့် ချိတ်ဆက်ဆောင်ရွက်ရန်နှင့် စီမံကိန်းအနီးရှိ ဒေသခံပြည်သူများ၊ ဆက်စပ်ပတ်သက်သူများနှင့် စဉ်ဆက်မပြတ် တွေ့ဆုံဆွေးနွေးပြီး ၎င်းတို့၏ အကြံပြုချက်နှင့် လိုလားချက်များအား အလေးထားပေါင်းစပ်ဆောင်ရွက်ရမည်။
- (ဋ) လျာထားအသုံးစရိတ်။ ပတ်ဝန်းကျင်စီမံခန့်ခွဲမှုအစီအစဉ်အတွက် အသုံးပြုမည့် လျာထားအသုံးစရိတ်အား အောက်ပါကတိကဝတ်အတိုင်း ဆောင်ရွက်ရန်နှင့် လုံလောက်မှုမရှိပါက ထပ်မံဖြည့်တင်းဆောင်ရွက်ရမည်-
  - (၁) ပတ်ဝန်းကျင်စီမံခန့်ခွဲမှုအစီအစဉ်တွင် တည်ဆောက်ရေးကာလအတွက် ငွေကျပ် (၇၆)သိန်း၊ လုပ်ငန်းလည်ပတ်ရေးကာလအတွက် ငွေကျပ် (၉၅) သိန်းနှင့် အရေးပေါ်အခြေအနေအတွက် ငွေကျပ် သိန်း (၂၀) စုစုပေါင်း ငွေကျပ် (၁၉၁) သိန်းအား ထားရှိအသုံးပြုရန်၊
  - (၂) ပတ်ဝန်းကျင်စောင့်ကြပ်ကြည့်ရှုမှုအစီအစဉ်တွင် ငွေကျပ် သိန်း (၁၁၀) အား ထားရှိ အသုံးပြုရန်။
- (ဌ) နစ်နာမှုများအတွက် တိုင်ကြားခြင်းဆိုင်ရာ ဖြေရှင်းပေးခြင်းအစီအစဉ်။ နစ်နာမှုများအတွက် တိုင်ကြားခြင်းဆိုင်ရာ ဖြေရှင်းပေးခြင်းနှင့်စပ်လျဉ်း၍ ကတိကဝတ်တွင် ဖော်ပြချက်နှင့်အညီ ဆောင်ရွက်သွားရမည်။
- (ဍ) မြင်ကွင်းပသာဒဆိုင်ရာ စီမံခန့်ခွဲမှုအစီအစဉ်။ စီမံကိန်းကြောင့် မြင်ကွင်းပသာဒအပေါ် ထိခိုက်မှုလျော့ပါးစေရေး ဆောင်ရွက်မည့် အစီအစဉ်နှင့်စပ်လျဉ်း၍ အပင်များကို ခုတ်ထွင်ရှင်းလင်းမှုကို လျော့ချခြင်း၊ သစ်ပင်ကြီးများရှိနေလျှင် ချန်ထားခြင်း၊ ဖြစ်နိုင်လျှင် ရှင်းလင်းခံရသောအပင်များကို လျော်ကြေးပေးခြင်းများ ဆောင်ရွက်ရမည်။

ပတ်ဝန်းကျင်နှင့် လူမှုရေးစီမံခန့်ခွဲမှုဆိုင်ရာ လိုက်နာဆောင်ရွက်ရမည့် စည်းကမ်းချက်များ

၇။ စီမံကိန်းအဆိုပြုသူသည် အထက်အပိုဒ် (၆) တွင် ဖော်ပြထားသော ပတ်ဝန်းကျင်စီမံခန့်ခွဲမှု အစီအစဉ်အရ အကောင်အထည်ဖော်ဆောင်ရွက်ရမည့် ကတိကဝတ်များအပြင် အောက်ဖော်ပြပါ စည်းကမ်းချက်များ၊ သတ်မှတ်ချက်များကိုလည်း အပြည့်အဝ လိုက်နာဆောင်ရွက်ရမည်-



- (က) မူဝါဒ၊ ဥပဒေ၊ မဟာဗျူဟာနှင့် ပင်မလုပ်ငန်းအစီအစဉ်ပါ စည်းကမ်းချက်များ။ အမျိုးသားပတ်ဝန်းကျင်ရေးရာမူဝါဒ၊ မြန်မာနိုင်ငံ ရာသီဥတုပြောင်းလဲမှု ဆိုင်ရာမူဝါဒ၊ မြန်မာနိုင်ငံ ရာသီဥတုပြောင်းလဲမှုဆိုင်ရာမဟာဗျူဟာ၊ မြန်မာနိုင်ငံရာသီဥတုပြောင်း

လဲမှုဆိုင်ရာ ပင်မလုပ်ငန်းစဉ် (၂၀၁၈-၂၀၃၀) မြန်မာနိုင်ငံအမျိုးသားအဆင့်စွန့်ပစ်  
ပစ္စည်းစီမံခန့်ခွဲမှုမဟာဗျူဟာနှင့် ပင်မလုပ်ငန်းအစီအစဉ် (၂၀၂၀) တို့နှင့် စပ်လျဉ်း၍  
အောက်ပါအတိုင်း လိုက်နာဆောင်ရွက်ရမည်-

- (၁) စီမံကိန်းဆောင်ရွက်ခြင်းကြောင့် ပတ်ဝန်းကျင်ကို ခြိမ်းခြောက်နေသည့် ပြုမှု  
လုပ်ဆောင်ချက်များကို ရှောင်ရှားခြင်း၊ တားမြစ်ခြင်းနှင့် ထိန်းချုပ်ခြင်းဖြင့်  
ပတ်ဝန်းကျင်ပျက်စီးမှုများမဖြစ်မီ ကာကွယ်တားဆီးရန် သို့မဟုတ် အနည်း  
ဆုံးဖြစ်စေရေး ကြိုတင်ပြင်ဆင် ဆောင်ရွက်ရန်၊
- (၂) ရာသီဥတုပြောင်းလဲမှု လျော့ချရေးနှင့် လိုက်လျောညီထွေဖြစ်စေရေးအတွက်  
ရေရှည်တည်တံ့သော သဘာဝသယံဇာတ စီမံအုပ်ချုပ်ခြင်း၊ ဇီဝမျိုးစုံမျိုးကွဲ  
များနှင့် သဘာဝဂေဟစနစ်များကို ထိန်းသိမ်းကာကွယ်ခြင်းနှင့် ပြန်လည်ပြုစု  
ပျိုးထောင်ခြင်းတို့ကို မြှင့်တင်ဆောင်ရွက်ရန်၊
- (၃) လတ်တလောနှင့် ရေရှည်တွင် ဖြစ်ပေါ်လာနိုင်သည့် ရာသီဥတုပြောင်းလဲမှု၏  
သက်ရောက်မှုများမှ ကြိုတင်ကာကွယ်ရေး၊ ပြန်လည်ထူထောင်ရေးနှင့် လူမှု  
ကာကွယ်စောင့်ရှောက်ရေးတို့ကို ခိုင်မာအားကောင်းစေမည့် လုပ်ငန်းစဉ်များ  
ဆောင်ရွက်ထားရှိရန်၊
- (၄) ရာသီဥတုကြောင့် ဖြစ်ပေါ်လာနိုင်မည့် ဘေးအန္တရာယ်များအတွက် ကြိုတင်  
ပြင်ဆင်ရန်နှင့် ပြန်လည်ထူထောင်လာနိုင်စေရန် အရင်းအမြစ်များ စုစည်း  
ခြင်းနှင့် ခွဲဝေသုံးစွဲခြင်းတို့ဖြင့် ဘဏ္ဍာရေးလုပ်ငန်းလည်ပတ်မှုကို မြှင့်တင်ပေး  
နိုင်ရေးအတွက် အရပ်ဘက်လူ့အဖွဲ့အစည်းများနှင့် ပေါင်းစပ်ဆောင်ရွက်ရန်၊
- (၅) စွန့်ပစ်ပစ္စည်း စီမံခန့်ခွဲမှုနှင့်စပ်လျဉ်း၍ စီမံကိန်းမှထွက်ရှိလာမည့် ပလတ်  
စတစ်စွန့်ပစ်ပစ္စည်းများ၊ မိလ္လာအညစ်အကြေးများ၊ ဓာတုဗေဒစွန့်ပစ်ပစ္စည်းများ၊  
စက်မှုလုပ်ငန်းများမှ ထွက်ရှိလာသော စွန့်ပစ်ပစ္စည်းများအား စနစ်တကျ  
စွန့်ပစ်ရန်နှင့် လေဟာပြင်မီးရှို့မှုများ မပြုလုပ်ရန်၊
- (၆) စွန့်ပစ်ပစ္စည်းများအားသက်ဆိုင်ရာက စွန့်ပစ်ပစ္စည်းစုပုံစွန့်ပစ်ရန် သတ်မှတ်  
ထားသောနေရာများတွင် ဘေးအန္တရာယ်ကင်းရှင်းစွာ စွန့်ပစ်ဆောင်ရွက်ရန်၊
- (၇) စွန့်ပစ်ပစ္စည်းများအား သိမ်းဆည်းခြင်း၊ သယ်ယူပို့ဆောင်ခြင်း၊ စွန့်ပစ်ခြင်း  
တို့နှင့်ပတ်သက်၍ ပြန့်ကျဲထွက်ကျမှု၊ အနံ့အသက်ဆိုးများ ထွက်ရှိမှု၊ ဆူညံမှု၊  
တုန်ခါမှုတို့မရှိစေရေး လိုက်နာဆောင်ရွက်ရန်၊
- (၈) စီမံကိန်းမှ ထွက်ရှိသော စွန့်ပစ်ပစ္စည်းနှင့် ဘေးအန္တရာယ်ရှိ စွန့်ပစ်ပစ္စည်းများ  
စီမံဆောင်ရွက်ထားရှိမှုကို စောင့်ကြပ်ကြည့်ရှုစစ်ဆေးနိုင်ရေးအတွက် စွန့်ပစ်  
ပစ္စည်းဆိုင်ရာ မှတ်တမ်းပုံစံထားရှိ ဆောင်ရွက်ရန်၊



- (၉) ဘေးအန္တရာယ်ရှိစွန့်ပစ်ပစ္စည်းများနှင့် စက်မှုလုပ်ငန်းများမှ ထွက်ရှိလာသော စွန့်ပစ်ပစ္စည်းများအတွက် ပတ်ဝန်းကျင်နှင့်သဟဇာတဖြစ်စေသော စီမံခန့်ခွဲမှု စနစ်ကို တိုးမြှင့်ဆောင်ရွက်ရန်၊
  - (၁၀) စီမံကိန်းမှ ထွက်ရှိလာမည့် စွန့်ပစ်ပစ္စည်းများနှင့်ပတ်သက်၍ ထွက်ရှိမှု လျှော့ချခြင်း၊ ပြန်လည်သုံးစွဲခြင်း၊ ပြန်လည်ပြုပြင်ထုတ်လုပ်ခြင်းဖြင့် စွန့်ပစ်ပစ္စည်းထွက်ရှိမှုများကို ကာကွယ်ဆောင်ရွက်ရန်၊
  - (၁၁) စီမံကိန်းမှထွက်ရှိလာမည့် စွန့်ပစ်ပစ္စည်းများစီမံခန့်ခွဲမှုအတွက် အစဉ်လည်ပတ်နေသည့် ရန်ပုံငွေထားရှိဆောင်ရွက်ရန်။
- (ခ) စံချိန်စံညွှန်းစည်းကမ်းချက်များ။ စံချိန်စံညွှန်းစည်းကမ်းချက်များနှင့် စပ်လျဉ်း၍ အောက်ပါအတိုင်း လိုက်နာဆောင်ရွက်ရမည်-
- (၁) လေအရည်အသွေး၊ ဆူညံသံ၊ အလုပ်စခန်းများ၊ မိလ္လာစနစ်များ၊ အိမ်တွင်း ရေဆိုးများနှင့်စပ်လျဉ်း၍ အမျိုးသားပတ်ဝန်းကျင်ဆိုင်ရာ အရည်အသွေး (ထုတ်လွှတ်မှု) လမ်းညွှန်ချက်၊ အထွေထွေလမ်းညွှန်ချက်ပါ သတ်မှတ်ချက်နှင့်အညီ လိုက်နာဆောင်ရွက်ရန်၊
  - (၂) အမျိုးသားပတ်ဝန်းကျင်ဆိုင်ရာ အရည်အသွေး (ထုတ်လွှတ်မှု) လမ်းညွှန်ချက်များ (၂၀၁၅ ခုနှစ်)တွင်ပါရှိသည့် လမ်းညွှန်ချက်တန်ဖိုးများ၊
  - (၃) ဆူညံသံအတွက် စီမံကိန်းဧရိယာပြင်ပရှိ အနီးဆုံးလက်ခံသည့် နေရာတွင် အခြေခံအဆင့်မှ အများဆုံးမြင့်တက်မှု ၃ dBA ထက် မကျော်လွန်စေရေး လိုက်နာဆောင်ရွက်ရန်၊
  - (၄) စီမံကိန်းနှင့် အခြားသက်ဆိုင်ရာ မူဝါဒ၊ ဥပဒေနှင့် သတ်မှတ်ချက်များကို လိုက်နာဆောင်ရွက်ရန်၊
  - (၅) အမျိုးသားပတ်ဝန်းကျင်ဆိုင်ရာ အရည်အသွေး (ထုတ်လွှတ်မှု) အထွေထွေ လမ်းညွှန်ချက် အပိုဒ် ၁.၁ ပါ အခိုးအငွေ့ ထုတ်လွှတ်မှုများ၏ Parameter များအား တိုင်းတာ၍ သတ်မှတ်ချက်နှင့်အညီ သန့်စင်ပြီးမှ စွန့်ထုတ်ရန်၊
  - (၆) အလုပ်သမားတန်းလျားများ၊ အိမ်သုံး၊ မီးဖိုချောင်သုံး လုပ်ငန်းများမှ ထွက်ရှိလာသော စွန့်ပစ်ရေများ၊ မိလ္လာစနစ်များမှ ထွက်ရှိလာသော စွန့်ထုတ်ရေများနှင့် စီးဆင်းရေများအတွက် အမျိုးသားပတ်ဝန်းကျင်ဆိုင်ရာ အရည်အသွေး (ထုတ်လွှတ်မှု) လမ်းညွှန်ချက်ပါ အထွေထွေလမ်းညွှန်ချက်တန်ဖိုး များအား လိုက်နာဆောင်ရွက်ရန်၊



(၇) သောက်သုံးရေ အရည်အသွေးနှင့် စပ်လျဉ်း၍ အမျိုးသားသောက်သုံးရေ အရည်အသွေးစံနှုန်းများ (၂၀၁၉ ခုနှစ်) ကျန်းမာရေးဝန်ကြီးဌာနတွင် ဖော်ပြ ထားသည့် စံနှုန်းများအား လိုက်နာဆောင်ရွက်ရန်၊

(၈) စီမံကိန်းမှ ဆူညံသံသက်ရောက်မှုသည် အမျိုးသားပတ်ဝန်းကျင်ဆိုင်ရာ အရည်အသွေး (ထုတ်လွှတ်မှု) လမ်းညွှန်ချက်များတွင် ဖော်ပြထားသည့် ဆူညံမှုအဆင့် သတ်မှတ်ချက်များအား ကျော်လွန်ခြင်း (သို့မဟုတ်) စီမံကိန်း လုပ်ငန်း၏ အပြင်နေရာတွင်ရှိသော အနီးဆုံးလက်ခံရရှိမည့်နေရာတွင် နောက်ခံဆူညံမှုအဆင့် သတ်မှတ်ချက် ၃ dBA ထက် ကျော်လွန်ခြင်း မရှိ စေရ။

(ဂ) ရေရှည်တည်တံ့စေသော ထုတ်လုပ်မှုနှင့်သုံးစွဲမှုဆိုင်ရာစည်းကမ်းချက်များ။ စီမံကိန်း အဆိုပြုသူသည်စီမံကိန်းတွင် ကုန်ကြမ်းပစ္စည်းများ၊ စွမ်းအင်နှင့်ရေတို့ကိုထိရောက် အကျိုးရှိစွာသုံးစွဲကြောင်းသေချာစေရန် သင့်လျော်သောနည်းလမ်းများကို ဆောင်ရွက် ရမည်။ စီမံကိန်းအဆိုပြုသူသည် စီမံကိန်းလုပ်ငန်းများတွင် အသုံးပြုသည့် ကုန်ကြမ်းပစ္စည်းများနှင့် သုံးစွဲမည့်ရေပမာဏတို့ကို မှတ်တမ်းတင်ထားရမည်ဖြစ်ပြီး၊ ပတ်ဝန်းကျင်ဆိုင်ရာထိခိုက်မှုများကိုလျော့ချနိုင်မည့် သို့မဟုတ် ကုန်ကြမ်းပစ္စည်းနှင့် သုံးစွဲရေတို့ကိုပိုမိုထိရောက် အကျိုးရှိစွာအသုံးပြုနိုင်မည့် သင့်လျော်သောအစားထိုး ပစ္စည်းများရရှိနိုင်ခြင်း ရှိ/မရှိကို အနည်းဆုံး(၃)နှစ် တစ်ကြိမ် ဆန်းစစ်သုံးသပ်၍ မှတ်တမ်းတင်ထားရမည်။ စီမံကိန်းအဆိုပြုသူသည် ထိုသို့သောဆန်းစစ်သုံးသပ်ချက် များမှသင့်လျော်သည်ဟု သတ်မှတ်ဖော်ထုတ်ထားသော နည်းလမ်းများကို လက်တွေ့ အသုံးပြုနိုင်ရန် ဆက်လက်ဆောင်ရွက်ရမည်။

(ဃ) မှန်လုံအိမ်ဓာတ်ငွေ့ထုတ်လွှတ်မှု ဆိုင်ရာစည်းကမ်းချက်များ။ အောက်ဖော်ပြပါ အတိုင်း လိုက်နာဆောင်ရွက်ရမည်-

(၁) စီမံကိန်းအဆိုပြုသူသည် ကုန်ကြမ်းပစ္စည်း (သို့မဟုတ်) စက်ပစ္စည်း (သို့မဟုတ်) စက်ယန္တရားတစ်ခုခုပြောင်းလဲသုံးစွဲသည့်အခါ မှန်လုံအိမ်ဓာတ်ငွေ့ ထုတ်လွှတ်မှုအား တတ်နိုင်သမျှ လျော့ချနိုင်ရန်အတွက် မတူကွဲပြားသော နည်းပညာများ၊ အသုံးပြုမည့်ပစ္စည်းများ၊ သယ်ယူပို့ဆောင်မည့် နည်းလမ်း များ အစရှိသည်တို့ကို ထည့်သွင်းစဉ်းစားရန်၊

(၂) စီမံကိန်းအဆိုပြုသူသည် ကာဗွန်ထုတ်လွှတ်မှုအား ပြန်လည်ဖာထေးသည့် နည်းလမ်းများ (ဥပမာ - သစ်ပင်စိုက်ခြင်း လုပ်ငန်းများ) အား စီမံကိန်းမှ ဆောင်ရွက်မည့် လူမှုအကျိုးပြုအစီအစဉ်များ၏ အစိတ်အပိုင်းတစ်ရပ်အနေဖြင့် ထည့်သွင်းရေးဆွဲ၍ အကောင်အထည်ဖော်ဆောင်ရွက်ရန်။



- (၃) လုပ်ငန်းခွင်သို့ ယာဉ်ကြောသွားလာမှုလမ်းကြောင်းတွင် ယာဉ်သွားလာမှုမှ ထွက်သော အမှုန်နှင့် အခိုးအငွေ့ထုတ်လွှတ်မှုများကို လျော့ပါးစေရေး အစီအမံများ ချမှတ်ဆောင်ရွက်ရန်။
- (င) ရေအသုံးပြုမှုနှင့် စွန့်ပစ်ရေဆိုင်ရာ စည်းကမ်းချက်များ။ အောက်ဖော်ပြပါအတိုင်း လိုက်နာဆောင်ရွက်ရမည်-
  - (၁) စီမံကိန်းအဆိုပြုသူသည် ရေစီးရေလာကောင်းမွန်စေရန်အတွက် စီမံကိန်းဧရိယာအတွင်းရှိ ရေမြောင်းများအား ပုံမှန်ပြုပြင်ထိန်းသိမ်းမှုများ ဆောင်ရွက်ရန်၊
  - (၂) အဆိုပြုစီမံကိန်းမှ မည်သည့်စွန့်ပစ်ရေကိုမျှ စီမံကိန်းဧရိယာပြင်ပသို့ စွန့်ထုတ်ခြင်းမပြုရ။ စီမံကိန်းအဆိုပြုသူသည် စီမံကိန်း သို့မဟုတ် ဆက်စပ်လုပ်ငန်းများမှ စွန့်ထုတ်ရေ၊ စီးဆင်းရေ၊ စိမ့်ထွက်ရေများအား စီမံကိန်းပြင်ပသို့ အကြောင်းအမျိုးမျိုးကြောင့် စွန့်ထုတ်ပါက အနီးပတ်ဝန်းကျင်ရှိမြေပေါ်ရေနှင့် မြေအောက်ရေအရည်အသွေးအား ညစ်ညမ်းမှု တစ်စုံတစ်ရာ မဖြစ်စေရန်၊
  - (၃) PV Module များ ဆေးကြောခြင်းကြောင့် ထွက်ရှိလာမည့် စွန့်ပစ်ရေဆိုးများအား ရေကန်ငယ်များ သို့မဟုတ် ရေတွင်းများအပါအဝင် မြစ်များ၊ ချောင်းများ၊ ရေထွက်များ သို့မဟုတ် အခြားရေထုများကို ရေထုညစ်ညမ်းမှု မဖြစ်စေရန် ရေနုတ်မြောင်းများနှင့် ချိတ်ဆက်၍ ပတ်ဝန်းကျင်ညစ်ညမ်းမှု မရှိစေရေး စွန့်ထုတ်ရေများအတွက် သတ်မှတ်စံချိန်စံညွှန်းများနှင့်အညီ စွန့်ပစ်ရန်။
- (စ) ဆူညံသံနှင့်တုန်ခါမှုဆိုင်ရာ စည်းကမ်းချက်များ။ စီမံကိန်းလည်ပတ်ရာမှ ထွက်ရှိလာသော ဆူညံသံများကို ကောင်းမွန်စွာ ထိန်းချုပ်ထားရှိသည့် နည်းလမ်းများကို ဆောင်ရွက်ရမည်ဖြစ်ပြီး ဆူညံသံမြင့်မားသော လုပ်ငန်းခွင်တွင် အလုပ်လုပ်ကိုင်လျက်ရှိကြသည့် အလုပ်သမားများအတွက် လိုအပ်သည့် တစ်ကိုယ်ရည်သုံးကာကွယ်ပစ္စည်းများ ဖြစ်သည့် နားကြပ်များ၊ နားအုပ်များကို လုံလောက်စွာထားရှိရမည်။
- (ဆ) စွန့်ပစ်ပစ္စည်းများဆိုင်ရာစည်းကမ်းချက်များ။ အောက်ဖော်ပြပါအတိုင်း လိုက်နာဆောင်ရွက်ရမည်-
  - (၁) အပိုဘေးထွက်ပစ္စည်းများအား ပြင်ပသို့ စွန့်ပစ်ရန် (သို့မဟုတ်) ရောင်းချရန် လိုအပ်ပါက ဝန်ကြီးဌာနသို့ တင်ပြ၍ ခွင့်ပြုချက်ရယူ ဆောင်ရွက်ရန်၊
  - (၂) Decommissioning Phase နှင့် Operation Phase တွင် စီမံကိန်း လည်ပတ်စဉ်အတွင်း အသုံးပြုခဲ့သော စွန့်ပစ်ဆိုလာပြားများနှင့် သက်တမ်းကုန်ဆုံးသော ဘက်ထရီများအား စနစ်တကျ စီမံခန့်ခွဲဆောင်ရွက်ရန်။



- (၃) စီမံကိန်းအဆိုပြုသူအနေဖြင့် လုပ်ငန်းလည်ပတ်စဉ်ကာလအတွင်း Solar Panel ပျက်စီးမှုများဖြစ်ပေါ်ခြင်းကြောင့် အသစ်လဲလှယ်ခြင်း သို့မဟုတ် အဆင့်မြှင့်တင်အသစ်လဲလှယ်ခြင်းဆောင်ရွက်ရာတွင် သတ်မှတ်စံချိန်စံညွှန်းများနှင့်အညီ ပတ်ဝန်းကျင်ထိခိုက်မှုမရှိစေရေး အစီအမံများချမှတ်၍ လိုက်နာဆောင်ရွက်ရန်၊
- (၄) စီမံကိန်းတွင် အသုံးပြုသည့် စက်ပစ္စည်းကိရိယာများအား ပုံမှန်စစ်ဆေး၍ အသုံးမလိုတော့သည့် Solar Panel များအား စနစ်တကျ စုပုံခြင်း၊ စွန့်ပစ်ခြင်းနှင့် အသစ်လဲလှယ်ခြင်းများ ဆောင်ရွက်ရန်၊
- (၅) တည်ဆောက်ရေးကာလ၊ လုပ်ငန်းလည်ပတ်ခြင်းကာလအတွင်း လုပ်သားများ နေထိုင်သည့်အဆောက်အဦများမှ စွန့်ပစ်ရေအားလုံးကို ခွင့်ပြုထားသော နေရာအတွင်း သတ်မှတ်စံနှုန်းများနှင့်အညီ စွန့်ပစ်ရန်၊
- (၆) တည်ဆောက်ရေးကာလနှင့် လုပ်ငန်းလည်ပတ်စဉ်အတွင်း လုပ်ငန်းခွင်တွင် စီမံကိန်းမှ ထွက်ရှိမည့် အမှိုက်အားလုံးအတွက် သင့်လျော်သော အမှိုက်ပုံးများ၊ ပြန်လည်အသုံးပြုရန် ဧရိယာများကို ခွဲခြားသတ်မှတ်ရမည်။ ထိုဧရိယာအား ညစ်ညမ်းမှုနှင့် ရောဂါပြန့်ပွားမှုမှ ကင်းဝေးစေရန် တည်ဆောက်ထိန်းသိမ်းရန်၊
- (၇) စီမံကိန်းအဆိုပြုသူသည် စွန့်ပစ်ပစ္စည်းများ မီးရှို့ခြင်းအား ရှောင်ကြဉ်ရမည် ဖြစ်ပြီး စွန့်ပစ်ပစ္စည်းထွက်ရှိမှုအား လျော့ချခြင်း၊ ပြန်လည်အသုံးပြုခြင်းနှင့် စွန့်ပစ်ခြင်းနည်းလမ်းများဖြင့် လျော့ချစီမံခန့်ခွဲရန်။

(ဇ) အန္တရာယ်ရှိပစ္စည်းများနှင့် အန္တရာယ်ရှိ အစိုင်အခဲစွန့်ပစ်ပစ္စည်းများဆိုင်ရာ စည်းကမ်းချက်များ။ အောက်ဖော်ပြပါအတိုင်း လိုက်နာဆောင်ရွက်ရမည်-

- (၁) စီမံကိန်းတည်ဆောက်ခြင်းနှင့် လုပ်ငန်းလည်ပတ်ခြင်းအဆင့်တို့တွင် ဘေးအန္တရာယ်ရှိ ပစ္စည်းများ ကိုင်တွယ်အသုံးပြုရာတွင် Personal Protective Equipment (PPE) အသုံးပြုရန်၊
- (၂) သက်တမ်းကုန်ဆုံးပြီး မှန်ကဲ့သို့သော ဘေးအန္တရာယ်ရှိ စွန့်ပစ်ပစ္စည်းများ ကိုင်တွယ်အသုံးပြုခြင်းနှင့်ပတ်သက်၍ ဝန်ထမ်းများအား ပညာပေးမည့် အစီအစဉ်များအား ဆောင်ရွက်ရန်၊
- (၃) အခြားအန္တရာယ်မရှိသော စွန့်ပစ်ပစ္စည်းများအား သီးခြားသတ်မှတ်ထားသော နေရာတွင်သာစွန့်ပစ်ရမည်ဖြစ်ပြီး ၎င်းစီမံထွက်အရည်များမှ မြေအောက်ရေ ထိခိုက်နိုင်ခြင်းမရှိစေရန်အတွက်စွန့်ပစ်သည့်နေရာအား Impermeable Layer နှင့် Leachate Collection System များ ထည့်သွင်းတည်ဆောက်၍ စနစ်တကျ စီမံခန့်ခွဲရန်။





- (၄) လုပ်ငန်းလည်ပတ်စဉ်ကာလအတွင်း အန္တရာယ်ရှိပစ္စည်းများအား အသုံးပြုသည့် ပမာဏများနှင့် အသုံးပြုခြင်း၊ သယ်ဆောင်ခြင်း၊ သိုလှောင်ခြင်း၊ စွန့်ပစ်ခြင်း အစရှိသည့် လုပ်ငန်းများအား မှတ်တမ်းတင်ထားရှိရမည်ဖြစ်ပြီး ၎င်းမှတ်တမ်းများကို ပတ်ဝန်းကျင်ဆိုင်ရာ စောင့်ကြပ်ကြည့်ရှုမှုအစီရင်ခံစာတင်ပြ ရာတွင် ထည့်သွင်းဖော်ပြရန်၊
- (၅) စီမံကိန်းအဆိုပြုသူသည် အန္တရာယ်ရှိပစ္စည်းများ၊ အန္တရာယ်ရှိ စွန့်ပစ်ပစ္စည်းများ ပတ်ဝန်းကျင်သို့ မတော်တဆ ဖိတ်စင်မှု/ရောက်ရှိမှု ဖြစ်ပွားပါက အဆိုပါ ဖြစ်ရပ်အား ဝန်ကြီးဌာနသို့ အကြောင်းကြားရမည်။ ၎င်းဖြစ်ရပ်များကို မှတ်တမ်းတင်ထားရှိပြီး ဖြစ်ပွားခဲ့သော ပတ်ဝန်းကျင် (သို့မဟုတ်) ကျန်းမာရေးနှင့် ဘေးအန္တရာယ်ကင်းရှင်းရေးဆိုင်ရာ သက်ရောက်မှုများ၊ ၎င်းသက်ရောက်မှုများအား ကုစားဆောင်ရွက်ချက်များ အစရှိသည့် အကြောင်းအရာများကို ပတ်ဝန်းကျင်ဆိုင်ရာ စောင့်ကြပ်ကြည့်ရှုမှုအစီရင်ခံစာတွင် ထည့်သွင်းဖော်ပြရန်၊
- (၆) စီမံကိန်းအဆိုပြုသူသည် စီမံကိန်းအတွင်းအသုံးပြုသော ဓာတုပစ္စည်း၊ လောင်စာဆီနှင့် အခြားစက်ဆီများအား မြန်မာနိုင်ငံ၏ စံချိန်စံညွှန်း၊ သတ်မှတ်ချက်များနှင့်အညီ သိုလှောင်၊ စီမံ၊ ကိုင်တွယ်အသုံးပြုရန်၊
- (၇) ဓာတုပစ္စည်းနှင့် ဘေးအန္တရာယ်ရှိပစ္စည်းများ သိုလှောင်ခြင်းအား စိတ်ချရသော နေရာ၊ ကန့်သတ်ထားသော နေရာများတွင်သာ ထားရှိရန်၊
- (၈) ဓာတုပစ္စည်းနှင့်ဘေးအန္တရာယ်ရှိ ပစ္စည်းများ သိုလှောင်ထားသည့် ကန့်သတ်ထားသောနေရာအား စိုစွတ်သည့် ရာသီ၊ ခြောက်သွေ့သည့်ရာသီများအတွက် ထည့်သွင်းစဉ်းစားရန်၊
- (၉) ဘေးအန္တရာယ်ရှိ စွန့်ပစ်ပစ္စည်းများအား စီမံကိန်းနှင့် ပတ်ဝန်းကျင်အား ထိခိုက်မှုမရှိစေရန် သိုလှောင်၊ စီမံခန့်ခွဲ၍ ဥပဒေနှင့်အညီ ခွင့်ပြုထားသည့် စွန့်ပစ်ပစ္စည်းစီမံခန့်ခွဲသည့် အဖွဲ့အစည်းများထံတွင်သာ စွန့်ပစ်ရမည်။ စီမံကိန်းအကောင်အထည်ဖော်သူသည် ဘေးအန္တရာယ်ရှိ စွန့်ပစ်ပစ္စည်းများအား သက်ဆိုင်ရာ စည်းမျဉ်းစည်းကမ်းများ၊ ပတ်ဝန်းကျင်ထိန်းသိမ်းရေးဆိုင်ရာ လိုက်နာဆောင်ရွက်မှု သက်သေခံလက်မှတ်တွင် ပါဝင်သော အချက်အလက်များနှင့်အညီ စီမံခန့်ခွဲရန် တာဝန်ယူရန်။



(ဈ) ဇီဝမျိုးစုံမျိုးကွဲစီမံခန့်ခွဲရေးဆိုင်ရာစည်းကမ်းချက်များ။ တစ်ဖက်ဖော်ပြပါအတိုင်း လိုက်နာဆောင်ရွက်ရမည်-



- (၁) ဇီဝမျိုးစုံမျိုးကွဲများ စီမံခန့်ခွဲရေးဆိုင်ရာ စည်းကမ်းချက်များနှင့်စပ်လျဉ်း၍ အလုပ်သမားများမှ တောရိုင်းတိရိစ္ဆာန်များအား ဖမ်းဆီးခြင်း၊ ဝယ်ယူခြင်း၊ တရားမဝင်သစ်ခုတ်ခြင်းများ မရှိစေရေး ကြပ်မတ်ဆောင်ရွက်ရန်၊
- (၂) စီမံကိန်းအဆိုပြုသူသည် စီမံကိန်းအနီးတဝိုက်ရှိ ဒေသမျိုးရင်းများကို စီမံကိန်း ဧရိယာပတ်ပတ်လည်တွင် ပြန်လည်စိုက်ပျိုး၍ စီမံကိန်းဧရိယာတဝိုက် စိမ်းလန်းစိုပြည်ရေးလုပ်ငန်းများ ဆောင်ရွက်ရန်၊
- (၃) သဘာဝပေါက်ပင်များရှင်းလင်းခြင်းအား အနည်းဆုံးဖြစ်အောင် လုပ်ဆောင်ရန် လိုအပ်ပြီး သဘာဝပေါက်ပင်များ ရှင်းလင်းခြင်းနှင့် ရှင်းလင်းနေရာ အနည်းဆုံး ဖြစ်အောင် လုပ်ဆောင်မည့် လုပ်ငန်းအသေးစိတ်နှင့် ပတ်သက်၍ ဇီဝမျိုးစုံ မျိုးကွဲစီမံခန့်ခွဲမှုအစီအစဉ်တွင် ရှင်းလင်းစွာ ဖော်ပြရန်။

(ည) ကျန်းမာရေးနှင့် လုပ်ငန်းခွင်ဘေးအန္တရာယ်ကင်းရှင်းရေးဆိုင်ရာ စည်းကမ်းချက်များ။ အောက်ဖော်ပြပါအတိုင်း လိုက်နာဆောင်ရွက်ရမည်-

- (၁) စီမံကိန်းလုပ်ငန်းကြောင့်ထိခိုက်ခံစားရမည့် ဒေသခံများအတွက် ပညာရေး၊ ကျန်းမာရေးစောင့်ရှောက်မှု၊ အခြေခံအဆောက်အအုံ ဖွံ့ဖြိုးတိုးတက်ရေး၊ အလုပ်အကိုင်ခန့်ထားခြင်း၊ ရေရှည်လူမှုစီးပွားရေးဖွံ့ဖြိုးတိုးတက်စေရေးတို့ကို ဆောင်ရွက်ပေးရန်နှင့်ဝန်ထမ်းများ၏ ကျန်းမာရေးနှင့်ဘေးအန္တရာယ်ကင်းရှင်း ရေးတို့ကို ဆောင်ရွက်ရန်၊
- (၂) ကျန်းမာရေးနှင့် လုပ်ငန်းခွင်ဘေးအန္တရာယ် ကင်းရှင်းစေရေးအတွက် သက်ဆိုင်ရာ ကဏ္ဍအလိုက် သတ်မှတ်ထားသည့် ဥပဒေ၊ နည်းဥပဒေများ၊ လုပ်ထုံးလုပ်နည်းနှင့် လမ်းညွှန်ချက်များနှင့်အညီ လိုက်နာဆောင်ရွက်ရန်၊
- (၃) စီမံကိန်းအဆိုပြုသူသည် ဝန်ထမ်းများအား ပတ်ဝန်းကျင်၊ ကျန်းမာရေးနှင့် ဘေးအန္တရာယ်ကင်းရှင်းရေးကိစ္စရပ်များနှင့်စပ်လျဉ်းသည့် သင်တန်းများ ပုံမှန် ဆောင်ရွက်ပေးရန်၊
- (၄) စီမံကိန်းအကောင်အထည်ဖော်သူသည် အဆောက်အအုံအသစ်များနှင့် လုပ်ငန်း ခွင်ဆိုင်ရာ အခြေခံအဆောက်အအုံများ တည်ဆောက်ရာတွင် မြန်မာနိုင်ငံ အမျိုးသားအဆောက်အအုံ သတ်မှတ်ချက်စံနှုန်းများနှင့် အခြားအတည်ပြုထား သော စံချိန်စံညွှန်းများနှင့်အညီ တည်ဆောက်ရန်၊
- (၅) လုပ်သားအိမ်ခန်းများ သို့မဟုတ် လူနေထိုင်၍ရသော အဆောက်အအုံများ သို့မဟုတ် ရုံးခန်းများနှင့် အဆောက်အအုံများမဆောက်လုပ်ခင် ကြိုတင်ပြင် ထားသော တည်ဆောက်မှုများကို အရည်အချင်း ပြည့်ဝသော သင့်လျော်သည့်



အင်ဂျင်နီယာ၏ ထောက်ခံချက်အရ ဆောင်ရွက်ရမည်။ အိမ်ခန်းများ သို့မဟုတ် အဆောက်အဦများအားလုံးအတွက်ထောက်ခံချက်အားလုံးကိုလည်း လုပ်သား များအတွက် ဘေးအန္တရာယ်ကင်းရှင်းကြောင်း သေချာစေရန် ပတ်ဝန်းကျင် ထိန်းသိမ်းရေးဦးစီးဌာနသို့ တင်ပြရန်၊

(၆) တည်ဆောက်ရေးလုပ်သားများ၏ အိမ်ခန်းများအားလုံးကို ဒီဇိုင်းရေးဆွဲခြင်း နှင့် ဆောက်လုပ်ခြင်းအား စက်မှုလုပ်ငန်းနှင့်ဆိုင်သော စံချိန်စံညွှန်းများနှင့် အလုပ်သမားအိမ်ခန်းဆိုင်ရာ IFC ၏ လမ်းညွှန်ချက်များမှ အနိမ့်ဆုံးလိုအပ်ချက် များနှင့်အညီ ပြည့်မီအောင် ဆောင်ရွက်ရန်၊

(၇) လူ့ကျန်းမာရေးနှင့် ပတ်ဝန်းကျင်အပေါ် ထိခိုက်ခြင်းအား ကာကွယ်ရန် လုပ်ငန်းခွင်တွင် ကျောက်ဂွမ်းပါသော တည်ဆောက်ရေးပစ္စည်းများ သို့မဟုတ် ခဲသတ္တုပါဝင်သော အိမ်သုတ်ဆေးများအသုံးပြုခြင်းကို ရှောင်ကြဉ်ရန်၊

(၈) စီမံကိန်းအဆိုပြုသူသည် အလုပ်သမားနေရာချထားရေးအစီအစဉ်ကို အကောင် အထည်ဖော်၍ စီမံကိန်းသက်တမ်းတလျှောက် ၎င်းအစီအစဉ်ကို ပုံမှန်စောင့် ကြပ်ကြည့်ရှုပြီး လိုအပ်ပါက ပြင်ဆင်ဖြည့်စွက်ရန်၊

(၉) စီမံကိန်းဧရိယာနယ်နိမိတ်အတွင်း စီမံကိန်းအကြောင်းအရာ အသေးစိတ် ပါဝင်သော အချက်အလက်များအပြင် တည်ဆောက်သူ၊ ကန်ထရိုက်တာ၊ ဒီဇိုင်း အင်ဂျင်နီယာနှင့်ပတ်ဝန်းကျင်ဆိုင်ရာ ကိုယ်စားလှယ်တို့၏ အသေးစိတ်အချက် အလက်များကို အများပြည်သူအား ထင်ရှားစွာ ပြသထားရန်၊

(၁၀) စီမံကိန်းအကောင်အထည်ဖော်သူသည် တည်ဆောက်ရေးလုပ်နေသည့်ကာလ အတွင်း အရေးပေါ်ကိစ္စရပ်များဖြစ်ပေါ်လာပါက ၂၄ နာရီပတ်လုံး ဆက်သွယ် နိုင်မည့် တယ်လီဖုန်းနံပါတ်အား ဆက်သွယ်နိုင်ရေး ဆောင်ရွက်ထားရန်။

(ဋ) အရေးပေါ်ဘေးအန္တရာယ်တုန့်ပြန်မှုဆိုင်ရာ စည်းကမ်းချက်များ။ အောက်ဖော်ပြပါ အတိုင်း လိုက်နာဆောင်ရွက်ရမည်-

(၁) အထူးသဖြင့် ပူပြင်း၍ခြောက်သွေ့သော နွေရာသီကာလများတွင် မီးအန္တရာယ် ဖြစ်ပွားမှုမှ ကာကွယ်နိုင်ရန်အတွက် လုံလောက်သော မီးဘေးအန္တရာယ်လုံခြုံမှု လုပ်ငန်းများအား ဆောင်ရွက်ထားရှိရန်၊

(၂) စီမံကိန်းအဆိုပြုသူသည် ရာသီအလိုက်ရေကြီးချိန်တွင် အန္တရာယ်ရှိသော ပစ္စည်းများ၊ စွန့်ပစ်ပစ္စည်းများနှင့် အန္တရာယ်မရှိသော စွန့်ပစ်ပစ္စည်းများအား ရေနှင့်အတူ မျောပါမှုမရှိစေရေးအတွက် စွန့်ပစ်ပစ္စည်းယာယီစုပုံရာနေရာများ၊ နောက်ဆုံးစွန့်ပစ်ရာနေရာများကို ကောင်းမွန်စွာ စီမံခန့်ခွဲထားရှိရန်။



- (၃) စီမံကိန်းအဆိုပြုသူသည် လုပ်သားများအားလုံးအား တည်ဆောက်ခြင်းနှင့် လုပ်ငန်းလည်ပတ်ခြင်းကာလတွင် အရေးပေါ်ဘေးအန္တရာယ်ဆိုင်ရာ သင်တန်းများပေးခြင်း၊ ဓာတုပစ္စည်းများနှင့် အခြားပစ္စည်းများ၊ စက်ပစ္စည်းများအား ကိုင်တွယ်အသုံးပြုရာတွင် လိုအပ်သော လုပ်ငန်းခွင်သုံး ကာကွယ်ရေးပစ္စည်းများ (PPEs) အား ထောက်ပံ့ပေးရန်၊
- (၄) စီမံကိန်းအဆိုပြုသူသည်စီမံကိန်းလုပ်ငန်းလည်ပတ်ခြင်းမစတင်မီတွင်မီးဘေး၊ ရေဘေးနှင့် သဘာဝဘေးအန္တရာယ်များပါဝင်သော အရေးပေါ်အစီအစဉ်နှင့် အရေးပေါ်ကိစ္စရပ်များအတွက် လုပ်ထုံးလုပ်နည်းအား ရေးဆွဲရန်၊
- (၅) အရေးပေါ်အစီအစဉ်တွင် ဝန်ထမ်းများအတွက် သင်တန်းနှင့် ဘေးအန္တရာယ် ဖြစ်နိုင်မှုအား ဖော်ထုတ်ခြင်း၊ လျော့နည်းအောင် ပြုလုပ်ခြင်းနှင့် လျော့နည်းစေခြင်းတို့ ပါဝင်ရန်။

(၄) ပြုပြင်ထိန်းသိမ်းခြင်းနှင့်စစ်ဆေးမှုခံယူခြင်းဆိုင်ရာ စည်းကမ်းချက်များ။ ဆိုလာပြားများ ပျက်စီးခြင်းများဖြစ်ပေါ်ပါက စနစ်တကျ စုပုံသိုလှောင်ထားရှိ၍ ပြုပြင်ထိန်းသိမ်းခြင်း ဆောင်ရွက်ရမည်။

(၃) ဒေသခံများနှင့် တိုင်ပင်ဆွေးနွေးခြင်းဆိုင်ရာစည်းကမ်းချက်များ။ စီမံကိန်း အဆိုပြုသူသည် ဒေသခံများနှင့် တိုင်ပင်ဆွေးနွေးရေးလုပ်ငန်းစဉ်များနှင့်စပ်လျဉ်း၍ အောက်ပါအချက်များကို လိုက်နာဆောင်ရွက်ရန်-

- (၁) စီမံကိန်းအဆိုပြုသူသည် “ဒေသခံများနှင့်ညှိနှိုင်းဆွေးနွေးခြင်းစီမံချက်” (Community Engagement Plan) အား စီမံကိန်းစတင်လည်ပတ်သည့် အချိန်မှ ယခုအချိန်အထိ ဆောင်ရွက်ထားရှိမှု အခြေအနေများ (ဥပမာ - လက်ရှိတွင် ဆောင်ရွက်ထားရှိမှု အခြေအနေများ၊ တိုင်ကြားချက်ရရှိမှုများ၊ ၎င်းတိုင်ကြားချက်များကို ဖြေရှင်းထားရှိမှု အခြေအနေများ အစရှိသည်ဖြင့်) တို့အား ဝန်ကြီးဌာနသို့ (၆)လ အတွင်း သီးခြား အစီရင်ခံတင်ပြရန်၊
- (၂) ဘေးအန္တရာယ်ရှိ လုပ်ငန်းများအပါအဝင် တည်ဆောက်ရေးလုပ်ငန်းများနှင့် ဆောင်ရွက်မည့်လုပ်ငန်းများကို ဒေသခံပြည်သူများသို့ ကြိုတင်အသိပေးရန်၊
- (၃) တည်ဆောက်ရေးကာလအတွင်း ယာဉ်သွားလာမှု လမ်းကြောင်းများ၊ ယာဉ်သွားလာမှုကြောင့်ဖြစ်နိုင်သောအနှောက်အယှက်များ၊ ပတ်ဝန်းကျင်သာယာမှုအပေါ် ထိခိုက်မှုများနှင့်စပ်လျဉ်း၍ သက်ဆိုင်ရာဒေသခံများသို့ ကြိုတင်အသိပေးရန်။



(င) ဒေသခံပြည်သူများနှင့် တိုင်ပင်ဆွေးနွေးခြင်း၊ ပူးပေါင်းပါဝင်စေခြင်း၊ နစ်နာမှု ဖြေရှင်းရေး လုပ်ငန်းစဉ်များကို လုပ်ငန်းဆောင်ရွက်နေစဉ်အတွင်း အကောင် အထည်ဖော်ဆောင်ရွက်သွားရန်။

(ဃ) လုပ်ငန်းပိတ်သိမ်းခြင်းဆိုင်ရာစည်းကမ်းချက်များ။ အောက်ဖော်ပြပါအတိုင်း လိုက်နာ ဆောင်ရွက်ရမည်-

(၁) ပိတ်သိမ်းခြင်းလုပ်ငန်းများကို အစီရင်ခံစာတွင် ဖော်ပြထားသည့် လုပ်ငန်း ပိတ်သိမ်းရာ၌ ဆောင်ရွက်မည့်လုပ်ငန်းစဉ်များအတိုင်း လုပ်ငန်းစတင် ဆောင်ရွက်စဉ်ကပင် ကြိုတင်စီစဉ်ထားရှိ လိုက်နာဆောင်ရွက်ရန်နှင့် စီမံကိန်း အဆိုပြုသူသည် ပိတ်သိမ်းရန် စီစဉ်ထားသည့်အချိန်မတိုင်မီ (၁) နှစ်ထက် နောက်မကျစေဘဲ အပြီးသတ်ပိတ်သိမ်းခြင်းအစီအစဉ်ကို တင်ပြရန်၊

(၂) စီမံကိန်းကြောင့် ပျက်စီးသွားသည့် နေရာများတွင် ဒေသနှင့် ကိုက်ညီသည့် သစ်ပင်များ ပြန်လည်စိုက်ပျိုးရန်နှင့် ရှင်သန်ကြီးထွားသည်အထိ အစီရင်ခံစာ၌ ဖော်ပြထားသည့် ကတိကဝတ်အတိုင်း တာဝန်ယူကြီးကြပ်ဆောင်ရွက်ရန်၊

(၃) မြေဆီလွှာပျက်စီးသွားသည့် နေရာများအား သက်ဆိုင်ရာဌာန၊ အဖွဲ့အစည်း၏ လမ်းညွှန်ချက်နှင့်အညီ မြေညှိခြင်း၊ မြေပြုပြင်ခြင်း၊ အပေါ်ယံ မြေဆီလွှာများ ဖုံးအုပ်ခြင်းတို့ကို ဆောင်ရွက်ရန်နှင့် ဒေသနှင့်ကိုက်ညီသော နှစ်ရှည်ပင်များ စိုက်ပျိုးရန်၊ အပင်များ ရှင်သန်ကြီးထွားသည်အထိ တာဝန်ယူဆောင်ရွက်ရန်၊

(၄) လုပ်ငန်းမပိတ်သိမ်းမီ ဆိုလာပြားများနှင့်အခြား Associated Infrastructures များ ဖယ်ရှားမည့် အသေးစိတ်အစီအမံများအား လုပ်ငန်းမပိတ်သိမ်းမီ (၁)နှစ် တွင် တင်ပြရန်၊

(၅) လုပ်ငန်းပိတ်သိမ်းခြင်းအဆင့်တွင် ဆိုလာပြားများအား စွန့်ပစ်မည့် အစီအစဉ် များ၊ ပြန်လည်အသုံးပြုမည့် အစီအစဉ်များ၊ ပတ်ဝန်းကျင်သို့ ဘေးအန္တရာယ် ကင်းရှင်းစွာ ထားရှိစီမံမည့် အစီအစဉ်များအား ဆောင်ရွက်ရန်။

(ဏ) အစီရင်ခံတင်ပြခြင်းဆိုင်ရာစည်းကမ်းချက်များ။ ပတ်ဝန်းကျင်နှင့်လူမှုရေးဆိုင်ရာ စီမံခန့်ခွဲမှုအစီအစဉ်များ၊ စောင့်ကြပ်ကြည့်ရှုရေးအစီအစဉ်များ အကောင်အထည်ဖော် ဆောင်ရွက်ခြင်းနှင့်စပ်လျဉ်း၍ အောက်ဖော်ပြပါကိစ္စရပ်များဖြစ်ပွားပါက ဝန်ကြီးဌာန သို့ နှောင့်နှေးမှုမရှိစေဘဲ အစီရင်ခံတင်ပြရမည်-

(၁) ပစ္စည်းကိရိယာများ သို့မဟုတ် နည်းစနစ်များ မှားယွင်းအလုပ်လုပ်ခြင်း၊ ပျက်စီး ခြင်း သို့မဟုတ် အလုပ်မလုပ်တော့ခြင်း၊

(၂) သိသာထင်ရှားသော ညစ်ညမ်းမှုဖြစ်ပေါ်စေခဲ့သော (သို့မဟုတ်) ဖြစ်ပေါ်နေစေ



သော သို့မဟုတ် ဖြစ်ပေါ်စေနိုင်သော မတော်တဆမှုတစ်ခုဖြစ်ပွားခြင်း သို့မဟုတ် ထုတ်လွှတ်မှု ကန့်သတ်တန်ဖိုးဖြင့် ထိန်းချုပ်ထားခြင်းမရှိသည့် အရာဝတ္ထု တစ်ခု ထုတ်လွှတ်ခြင်း၊

- (၃) သတ်မှတ်ဖော်ပြထားသည့် ကန့်သတ်တန်ဖိုး တစ်ခုခုကို ကျော်လွန်ခြင်း၊
- (၄) ပတ်ဝန်းကျင်နှင့် သက်ရှိတို့၏ ကျန်းမာရေးတို့အပေါ် သိသာထင်ရှားသော ဆိုးကျိုးသက်ရောက်မှုများ ဖြစ်ပေါ်ခြင်း၊
- (၅) စီမံကိန်းအဆိုပြုသူသည် ယင်း၏ တာဝန်များ ပျက်ကွက်မှု သို့မဟုတ် အခြား လုပ်ငန်းများဆောင်ရွက်ရန် ပျက်ကွက်မှုသို့မဟုတ် ပတ်ဝန်းကျင်ထိန်းသိမ်းရေး ဆိုင်ရာ လိုက်နာဆောင်ရွက်မှုသက်သေခံလက်မှတ်နှင့်ပတ်ဝန်းကျင်စီမံခန့်ခွဲမှု အစီအစဉ်ပါအတိုင်း လိုက်နာဆောင်ရွက်ရန်ပျက်ကွက်မှုများကို ဖြစ်နိုင်သမျှ ဆောလျင်စွာ ဝန်ကြီးဌာနသို့ စာဖြင့် အသိပေးတင်ပြရမည်။ ပျက်ကွက်မှု တစ်ရပ်ရပ်ကြောင့် အန္တရာယ်ဖြစ်စေနိုင်သော ပတ်ဝန်းကျင်အပေါ် သက်ရောက်မှုဖြစ်လာနိုင်သည့် အကြောင်းကိစ္စရပ် သို့မဟုတ် ဝန်ကြီးဌာနက အမြန်သိရှိရန် လိုအပ်သည့် အကြောင်းကိစ္စရပ်ကို ၂၄ နာရီအတွင်း လည်းကောင်း၊ အခြားအကြောင်းကိစ္စရပ်များအားလုံးတွင် စီမံကိန်းအဆိုပြုသူက ယင်းဖြစ်စဉ် ဖြစ်ရပ်ကို စတင်သိရှိသည့် အချိန်မှ ၇ ရက်အတွင်း လည်းကောင်း ဝန်ကြီး ဌာနသို့ အသိပေးတင်ပြခြင်း၊
- (၆) စီမံကိန်း၏ အရွယ်အစား၊ နယ်ပယ်အတိုင်းအတာ၊ တည်နေရာ၊ အခင်းအကျင်း၊ နည်းပညာ၊ ကြိုတင်မျှော်မှန်းနိုင်သော ဆိုးကျိုးသက်ရောက်မှုကြောင့် ဖြစ်လာ သည့် အန္တရာယ်၊ ထုတ်လုပ်မှုနည်းလမ်း သို့မဟုတ် ညစ်ညမ်းမှုတားဆီးရန် သို့မဟုတ် လျှော့ချရန် ဆောင်ရွက်မှုတို့တွင် အဓိက ပြောင်းလဲခြင်း သို့မဟုတ် တိုးချဲ့ခြင်း သို့မဟုတ် ဒုတိယ တိုးချဲ့ဆောင်ရွက်ရန် အဆိုပြုခြင်းဖြစ်ပါက စီမံကိန်းအဆို ပြုသူသည် သတ်မှတ်ထားသော အချိန်ဇယားအတွင်း ပြောင်းလဲမှုများ၏ သတင်းအချက်အလက်များနှင့်အတူ ဝန်ကြီးဌာနသို့ တင်ပြရခြင်း၊
- (၇) စီမံကိန်းဧရိယာအတွင်း မမျှော်လင့်သော ဘေးအန္တရာယ်များကြောင့် လည်းကောင်း၊ ပတ်ဝန်းကျင်နှင့် လူမှုရေးအခြေအနေပြောင်းလဲမှုများကြောင့် လည်းကောင်း၊ ဖြစ်ပေါ်လာနိုင်သည့် ထိခိုက်မှုများအပေါ်မူတည်၍ သက်ဆိုင်ရာ ကဏ္ဍအလိုက် စီမံခန့်ခွဲမှုအစီအစဉ်များအား ဝန်ကြီးဌာနသို့ ပြန်လည်တင် ပြရခြင်း၊



✍

(၈) စီမံကိန်းအကောင်အထည်ဖော်သူသည် စီမံကိန်းတည်ဆောက်ခြင်း၊ လုပ်ငန်းလည်ပတ်ခြင်း၊ အဆင့်မြှင့်တင်ခြင်း သို့မဟုတ် လုပ်ငန်းပိတ်သိမ်းခြင်းတို့ကြောင့် ပတ်ဝန်းကျင်အပေါ်ထိခိုက်မှုကို လျှော့ချရန် သို့မဟုတ် တားဆီးရန် လက်တွေ့ကျသော နည်းလမ်းများနှင့် ဖြစ်နိုင်ချေရှိသော နည်းလမ်းများကို အကောင်အထည်ဖော်ဆောင်ရွက်ရခြင်း၊

(၉) စောင့်ကြပ်ကြည့်ရှုမှုအစီရင်ခံစာတင်ပြရာတွင် အောက်ပါအချက်များ ပြည့်စုံစွာ ပါဝင်တင်ပြရမည်-

(ကက) စည်းကမ်းချက်များအားလုံးကိုလိုက်နာကြောင်း သက်သေခံစာရွက်စာတမ်းအထောက်အထားများ၊

(ခခ) ပတ်ဝန်းကျင်စီမံခန့်ခွဲမှုအစီအစဉ် အကောင်အထည်ဖော်မှုအတွက် တင်ပြထားသည့် အကောင်အထည်ဖော်မှုဇယားအတိုင်း ဆောင်ရွက်ရာတွင် အစီရင်ခံသည့်အချိန်အထိ တိုးတက်မှု၊

(ဂဂ) ပတ်ဝန်းကျင်စီမံခန့်ခွဲမှုအစီအစဉ်အား အကောင်အထည်ဖော်ရာတွင် တွေ့ကြုံရသော အခက်အခဲများ၊ ယင်းအခက်အခဲများကို ကုစားရန် အကြံပြုချက်များနှင့် အလားတူ အခက်အခဲများ၊ အနာဂတ်တွင် တွေ့ကြုံရနိုင်မှုကို တားဆီးကာကွယ်ရန် သို့မဟုတ် ရှောင်လွှဲရန် အဆိုပြုသည့် ဆောင်ရွက်မှုများ၊

(ဃဃ) ပတ်ဝန်းကျင်စီမံခန့်ခွဲမှုအစီအစဉ်ကို လိုက်နာဆောင်ရွက်ရန် ပျက်ကွက်သည့်အကြိမ်နှင့် အမျိုးအစား၊ အဆိုပြုသည့် ကုစားမှု ဆောင်ရွက်ချက်များနှင့် ကုစားမှုပြီးမြောက်ရမည့် အချိန်သတ်မှတ်ချက်များ၊

(ငင) လုပ်ငန်းခွင်နှင့် လူမှုအဖွဲ့အစည်း၏ ကျန်းမာရေး၊ ဘေးအန္တရာယ်ကင်းရှင်းရေးနှင့် ပတ်ဝန်းကျင်နှင့်စပ်လျဉ်း၍ ဖြစ်ပွားသော မတော်တဆမှုများနှင့် ဖြစ်စဉ်ဖြစ်ရပ်များ၊

(စစ) ပတ်ဝန်းကျင်စီမံခန့်ခွဲမှုအစီအစဉ်အစီရင်ခံစာအရ သတ်မှတ်ထားသည့် သို့မဟုတ် အခြားလိုအပ်သည့် ပတ်ဝန်းကျင်ဆိုင်ရာ အတိုင်းအတာနှင့် စည်းကမ်းချက်များဆိုင်ရာ အချက်အလက်များအား စောင့်ကြပ်ကြည့်ရှုမှု။



(တ) စောင့်ကြပ်ကြည့်ရှုရေးအစီရင်ခံစာတင်ပြခြင်းဆိုင်ရာ စည်းကမ်းချက်များ။ အောက် ဖော်ပြပါအတိုင်း လိုက်နာဆောင်ရွက်ရမည်-

(၁) စီမံကိန်းအဆိုပြုသူသည် ပတ်ဝန်းကျင်စောင့်ကြပ်ကြည့်ရှုရေးအစီရင်ခံစာများ ကို သယံဇာတနှင့် သဘာဝပတ်ဝန်းကျင်ထိန်းသိမ်းရေးဝန်ကြီးဌာနသို့ (၆)လ တစ်ကြိမ်တင်ပြရမည်ဖြစ်ပြီး အစီရင်ခံစာမည့်ကာလကုန်ဆုံးပြီး နောက်(၃၀)ရက် အတွင်း တင်ပြရမည်။ ဤပတ်ဝန်းကျင်ထိန်းသိမ်းရေးဆိုင်ရာ လိုက်နာ ဆောင် ရွက်မှုသက်သေခံလက်မှတ်တွင် ဖော်ပြထားသည့် အစီအစဉ်အတိုင်း တင်ပြရန်၊

(၂) စောင့်ကြပ်ကြည့်ရှုရေးအစီရင်ခံစာများတွင် အောက်ပါအချက်များ ပါဝင်လျက် ဖော်ပြရန်-

(ကက) ဤပတ်ဝန်းကျင်ထိန်းသိမ်းရေးဆိုင်ရာ လိုက်နာဆောင်ရွက်မှုသက်သေခံ လက်မှတ်ပါ စည်းကမ်းချက်များနှင့် ပတ်ဝန်းကျင်စီမံခန့်ခွဲမှုအစီအစဉ် (EMP) ပါ အစီအစဉ်အားလုံးကို လိုက်နာဆောင်ရွက်ထားကြောင်း သက်သေခံစာရွက်စာတမ်းများ၊

(ခခ) တင်ပြထားသော ပတ်ဝန်းကျင်နှင့် လူမှုရေးဆိုင်ရာစီမံခန့်ခွဲမှုအစီအစဉ် များအား အကောင်အထည်ဖော်ရေး အစီအစဉ်နှင့် နှိုင်းယှဉ်ဖော်ပြထား သည့် (အစီရင်ခံသည့်အချိန်အထိ) အကောင်အထည်ဖော်ခြင်းလုပ်ငန်း တိုးတက်မှုအခြေအနေ၊

(ဂဂ) ပတ်ဝန်းကျင်နှင့်လူမှုရေးဆိုင်ရာ စီမံခန့်ခွဲမှုအစီအစဉ်များအား အကောင် အထည်ဖော်ရာတွင် တွေ့ကြုံရသော အခက်အခဲများ၊ ယင်းအခက်အခဲ များကို ကုစားဆောင်ရွက်ရန် အကြံပြုချက်များနှင့် အနာဂတ်တွင် ယင်းအခက်အခဲများကို ရှောင်ရှားရန် သို့မဟုတ် ကြိုတင်ကာကွယ်ရန် အဆင့်များ၊

(ဃဃ) ပတ်ဝန်းကျင်နှင့်လူမှုရေးဆိုင်ရာ စီမံခန့်ခွဲမှုအစီအစဉ်များကို မလိုက် နာသည့် လုပ်ငန်းအမျိုးအစားနှင့် အရေအတွက်၊ ကုစားဆောင်ရွက်ရန် အဆိုပြုသည့် နည်းလမ်းများနှင့် ကုစားဆောင်ရွက်ရေးလုပ်ငန်းများ ပြီးစီးရမည့် အချိန်ဇယား၊

(ငင) စီမံကိန်း၏ ပတ်ဝန်းကျင်စီမံခန့်ခွဲရေးအဖွဲ့က ကွင်းဆင်းစစ်ဆေး တွေ့ ရှိချက်များ အကျဉ်းချုပ်၊

(စစ) ရှင်းပြချက်များ၊ မှတ်ချက်များပါဝင်သည့် မိမိအစီအစဉ်ဖြင့် စောင့်ကြပ် ကြည့်ရှုခြင်း အစီရင်ခံစာများအကျဉ်းချုပ်၊



Handwritten mark or signature.



- (ဆဆ) လုပ်ငန်းခွင်နှင့် ဒေသခံများ၏ ကျန်းမာရေးနှင့် ဘေးအန္တရာယ်ကင်းရှင်းရေးနှင့် သက်ဆိုင်သည့် မတော်တဆမှုများ၊ ဖြစ်ရပ်များ အကျဉ်းချုပ်၊
- (ဇဇ) တိုင်ကြားမှုများ၊ နစ်နာစေသည့် အကြောင်းအချက်များ၊ ပြန်လည်ဖြေရှင်းထားရှိမှုများ အကျဉ်းချုပ်၊
- (ဈဈ) ဒေသခံပြည်သူများချိတ်ဆက်ပါဝင်ရေးနှင့်ဒေသဖွံ့ဖြိုးရေးလုပ်ငန်းများ၊
- (ညည) ပတ်ဝန်းကျင်စီမံခန့်ခွဲမှုအစီအစဉ်တွင် ကတိပြုထားသော သို့မဟုတ် ပတ်ဝန်းကျင်ထိန်းသိမ်းရေးဆိုင်ရာ လိုက်နာဆောင်ရွက်မှု သက်သေခံလက်မှတ်ပါ ပတ်ဝန်းကျင်အရည်အသွေးဆိုင်ရာ စံချိန်စံညွှန်းများ သို့မဟုတ် အခြားနည်းဖြင့် သတ်မှတ်ထားသော ပတ်ဝန်းကျင်ဆိုင်ရာ တိုင်းတာရန်အချက် (Parameter) များနှင့် စည်းကမ်းချက်များအား စောင့်ကြပ်တိုင်းတာသည့် အချက်အလက်များနှင့် ၎င်းရလဒ်များ အပေါ် ပညာရပ်ပိုင်းဆိုင်ရာ အကဲဖြတ်သုံးသပ်မှုများနှင့်ဝေဖန်ပိုင်းခြားမှုများ၊

(၃) စီမံကိန်းအဆိုပြုသူသည် တည်ဆောက်ရေးအဆင့်လုပ်ငန်းများ ဆောင်ရွက်ပြီးနောက်တွင် စီမံကိန်း၏ လုပ်ငန်းခွင်မြေပုံများ၊ လုပ်သားနေရာထိုင်ခင်းစီမံချက်များ၊ တည်ဆောက်ရေးလုပ်ငန်းကို ဤပတ်ဝန်းကျင်ထိန်းသိမ်းရေးဆိုင်ရာ လိုက်နာဆောင်ရွက်မှု သက်သေခံလက်မှတ်နှင့်အညီ ဆောင်ရွက်ခဲ့ကြောင်း အထောက်အထားများ ပါဝင်သည့် စီမံကိန်း၏ အပြီးသတ် လုပ်ငန်းအစီအစဉ်များကို ကနဦး တင်ပြမည့် စောင့်ကြပ်ကြည့်ရှုမှုအစီအစဉ်နှင့် ပူးတွဲ၍ ပတ်ဝန်းကျင်ထိန်းသိမ်းရေးဦးစီးဌာနသို့ တင်ပြရန်။

(ထ) စောင့်ကြပ်ကြည့်ရှုမှု အစီအစဉ်ဆိုင်ရာ စည်းကမ်းချက်များ။ စောင့်ကြပ်ကြည့်ရှုမှု အစီအစဉ်နှင့်စပ်လျဉ်း၍ အောက်ပါအတိုင်း လိုက်နာဆောင်ရွက်ရမည်-

(၁) စီမံကိန်းအဆိုပြုသူသည် သက်ဆိုင်ရာ အခွင့်အမိန့်ရအဖွဲ့အစည်းထံမှ စာဖြင့်ခွင့်ပြုချက်ကို လက်ခံရရှိသည့်အခါ အကြိုတည်ဆောက်ခြင်း၊ တည်ဆောက်ခြင်း၊ လုပ်ငန်းလည်ပတ်ဆောင်ရွက်ခြင်း၊ လုပ်ငန်းရပ်စဲခြင်း၊ လုပ်ငန်းပိတ်သိမ်းခြင်း၊ လုပ်ငန်းပိတ်သိမ်းပြီးကာလဟူသည့် စီမံကိန်းအဆင့် အားလုံးတွင် ဆိုးကျိုးသက်ရောက်မှုအားလုံးအတွက် စီမံကိန်းနှင့်ဆက်စပ် ဆောင်ရွက်မှုများအပေါ် မိမိကိုယ်မိမိဘက်စုံစောင့်ကြပ်ကြည့်ရှုစစ်ဆေးခြင်းကို လက်တွေ့စဉ်ဆက်မပြတ်ဆောင်ရွက်ရမည့်အပြင် သက်ဆိုင်ရာ ဥပဒေများ၊ နည်းဥပဒေများ၊ ပတ်ဝန်းကျင်ထိခိုက်မှုဆန်းစစ်ခြင်းဆိုင်ရာ လုပ်ထုံးလုပ်နည်းနှင့် စံချိန်



စံညွှန်းများ၊ ဤပတ်ဝန်းကျင်ထိန်းသိမ်းရေးဆိုင်ရာ လိုက်နာဆောင်ရွက်မှု သက်သေခံလက်မှတ်ပါ စည်းကမ်းသတ်မှတ်ချက်များနှင့် ပတ်ဝန်းကျင်စီမံ ခန့်ခွဲမှုအစီအစဉ်ပါ ကတိကဝတ်များကို လိုက်နာဆောင်ရွက်ရန်၊

(၂) စီမံကိန်းအဆိုပြုသူသည် ပတ်ဝန်းကျင်ထိန်းသိမ်းရေးဆိုင်ရာ လိုက်နာ ဆောင်ရွက်မှုသက်သေခံလက်မှတ်တွင် သတ်မှတ်ဖော်ပြထားသည့် စောင့်ကြပ် ကြည့်ရှုရေးလုပ်ငန်းများကို မိမိအစီအစဉ်ဖြင့် ဆောင်ရွက်ရန်၊ ပတ်ဝန်းကျင် စီမံခန့်ခွဲမှုအစီအစဉ်တွင် ဖော်ပြထားသည့် စောင့်ကြပ်ကြည့်ရှုရေးလုပ်ငန်းများ ကို မိမိအစီအစဉ်ဖြင့် ဆောင်ရွက်ရာမှ ရရှိသောရလဒ်များကို မှတ်တမ်းတင် ထိန်းသိမ်းထားရန်၊ ယင်းမှတ်တမ်းများတွင် နမူနာစုဆောင်းရယူခြင်းနှင့် ဓာတ်ခွဲဆန်းစစ်ခြင်းရလဒ်များ၊ ကိရိယာဖြင့် တိုင်းတာချက်များ၊ ချိန်ညှိ တွက်ချက်ခြင်းများ (Calibrations)၊ စစ်ဆေးခြင်းများ၊ စမ်းသပ်ခြင်းနှင့် စာရင်းကောက်ခြင်း၊ အချက်အလက်အခြေခံအဖြစ် အသုံးပြုသည့် ဆန်းစစ် လေ့လာမှုများစသည့်တို့ ပါဝင်ရန်၊ မှတ်တမ်းများအားလုံးသည် ဖတ်ရှုနိုင်ရ မည်ဖြစ်ပြီး ကြောင်းကျိုးညီညွတ်စွာဖြင့် အသုံးပြုနိုင်ရန်၊ ပြင်ဆင်ဖြည့်စွက်မှု များရှိပါက မူရင်းမှတ်တမ်းနှင့် ပြင်ဆင် ဖြည့်စွက်ထားသော မှတ်တမ်းနှစ်မျိုး စလုံးကို ဖတ်ရှုနိုင်သည့် သို့မဟုတ် ပြန်လည်ဖော်ဆောင်ရယူနိုင်သည့် နည်း လမ်းဖြင့် ပြင်ဆင်ဖြည့်စွက်ရန်နှင့် ဝန်ကြီးဌာနမှ စာဖြင့် သီးခြားရေးသား သဘောတူထားခြင်း မရှိပါက မှတ်တမ်းများအားလုံးကို ထိန်းသိမ်းထားရန်၊

(၃) စောင့်ကြပ်ကြည့်ရှုမည့်နယ်ပယ် (ရေ၊ လေ၊ ဆူညံသံ) များ၊ နည်းစနစ်များ၊ နမူနာ စုဆောင်းခြင်းနှင့် ဓာတ်ခွဲစမ်းသပ်ခြင်း၊ စောင့်ကြပ်တိုင်းတာမည့် နေရာ၊ အကြိမ်အရေအတွက်၊ အချိန်ဇယား၊ မှတ်တမ်းတင်ခြင်းနှင့် အစီရင်ခံ ခြင်း စသည့်တို့ကိုရေးဆွဲ၍ အကောင်အထည်ဖော်ဆောင်ရွက်ပြီး သယံဇာတ နှင့်သဘာဝပတ်ဝန်းကျင်ထိန်းသိမ်းရေးဝန်ကြီးဌာနသို့ ၆ လ တစ်ကြိမ် တင်ပြ ရန်နှင့် အများပြည်သူသိရှိစေရန် ဝန်ကြီးဌာနသို့ တင်ပြသည့် နေ့ရက်မှ ၁၀ ရက် အတွင်း ထုတ်ဖော်ကြေညာရန်၊

(၄) ပတ်ဝန်းကျင်စီမံခန့်ခွဲမှုအစီအစဉ်တွင် ဖော်ပြထားသည့် ကုစားပြင်ဆင်ရေး လုပ်ငန်းများ၊ ကြိုတင်ကာကွယ်ရေးလုပ်ငန်းများ လိုက်နာဆောင်ရွက်ရန်နှင့် စောင့်ကြပ်ကြည့်ရှုရေးအစီအစဉ်တွင် ဖော်ပြထားသည့် ကတိကဝတ်အတိုင်း လိုက်နာအကောင်အထည်ဖော်ဆောင်ရွက်ရန်၊



- (၅) စီမံကိန်းအဆိုပြုသူသည် စောင့်ကြပ်ကြည့်ရှုမှုအစီရင်ခံစာအား ဤဝန်ကြီးဌာနသို့ တင်ပြသည့် နေ့ရက်မှ ၁၀ ရက်အတွင်း အမျိုးသားလုံခြုံရေးဆိုင်ရာ ကိစ္စရပ်များမှတစ်ပါး အများပြည်သူ သိရှိနိုင်ရန် စီမံကိန်း၏ ဝက်ဘ်ဆိုဒ်တွင် လည်းကောင်း၊ စာကြည့်တိုက်များ၊ ပြည်သူ့ခန်းမများစသည့် အများပြည်သူ စုဝေးရာနေရာများတွင် လည်းကောင်း၊ စီမံကိန်းရုံးဌာနများတွင် လည်းကောင်း အများပြည်သူသိရှိနိုင်စေရေး တင်ပြထားရှိရန်၊ မည်သည့် အဖွဲ့အစည်း သို့မဟုတ် ပုဂ္ဂိုလ်မဆို စောင့်ကြပ်ကြည့်ရှုမှုအစီရင်ခံစာ၏ ဒီဂျစ်တယ်မိတ္တူကို တောင်းခံနိုင်ပြီး စီမံကိန်းအဆိုပြုသူသည် ယင်းတောင်းခံချက်ကို ရရှိပြီးနောက် ၁၀ ရက်အတွင်း ဒီဂျစ်တယ်မိတ္တူကို အီးမေးလ်ဖြင့်ဖြစ်စေ၊ တောင်းခံသူနှင့် သဘောတူညီထားသည့် အခြားနည်းလမ်းဖြင့် ဖြစ်စေပေးပို့ရန်၊
- (၆) စီမံကိန်းအဆိုပြုသူသည် စီမံကိန်းလုပ်ငန်းများ သို့မဟုတ် စီမံကိန်းနှင့် ဆက်စပ်သည့် လုပ်ငန်းများကို ဆောင်ရွက်နေသည့် စီမံကိန်းရုံး၊ စီမံကိန်းလုပ်ငန်းခွင်နေရာနှင့် အခြားမည်သည့်နေရာကိုမဆို ဝန်ကြီးဌာနမှဖြစ်စေ၊ ဝန်ကြီးဌာနအား ကိုယ်စားပြုသူများမှဖြစ်စေ စောင့်ကြပ်ကြည့်ရှုစစ်ဆေးခြင်းနှင့်စပ်လျဉ်း၍ ပုံမှန်အလုပ်ချိန်အတွင်း မည်သည့်အချိန်တွင်မဆို ဝင်ရောက်ကြည့်ရှုနိုင်ရေး ခွင့်ပြုရန်၊
- (၇) အရေးပေါ်အခြေအနေတစ်ရပ် ဖြစ်ပေါ်လျှင်သော်လည်းကောင်း၊ စီမံကိန်းသည် သက်ဆိုင်ရာပတ်ဝန်းကျင်နှင့် လူမှုရေးဆိုင်ရာ သတ်မှတ်ချက်များအားချိုးဖောက်သည် သို့မဟုတ် ချိုးဖောက်နိုင်ဖွယ်ရှိသည်ဟု ဝန်ကြီးဌာနက ထင်မြင်ယူဆလျှင် သော်လည်းကောင်း၊ ဝန်ကြီးဌာနက သတ်မှတ်သည့် မည်သည့်အချိန်တွင်မဆိုစီမံကိန်းလုပ်ငန်းခွင်ရှိ မည်သည့်နေရာမဆို ချက်ချင်း ဝင်ရောက်နိုင်ရေး ခွင့်ပြုရန်၊
- (၈) စီမံကိန်းအဆိုပြုသူသည် ဝန်ကြီးဌာနကစစ်ဆေးခြင်းကို ဆောင်ရွက်ရန် လိုအပ်သည့် ဓာတ်ပုံရိုက်ကူးခြင်း၊ အသံသွင်းခြင်း၊ ဗီဒီယိုရိုက်ကူးခြင်း၊ မြေသား၊ နုန်းအနည်အနှစ်၊ ရေနှင့် လေကုန်များရယူခြင်းနှင့် ကွန်ပျူတာများကို စစ်ဆေးခြင်း၊ ဒီဂျစ်တယ် စာတွဲများအပါအဝင် စာရွက်စာတမ်းအထောက်အထားများကို မိတ္တူကူးခြင်း၊ လူပုဂ္ဂိုလ်များကို တွေ့ဆုံမေးမြန်းခြင်းနှင့် လိုအပ်သည်ဟု ယူဆသည့် အခြားစုံစမ်းစစ်ဆေးခြင်းအပါအဝင် မည်သည့် နည်းလမ်းဖြင့်မဆို စစ်ဆေးဆောင်ရွက်ခြင်းကို လိုက်နာဆောင်ရွက်ရန်၊



၂

- (၉) ဝန်ကြီးဌာနမှဖြစ်စေ၊ ဝန်ကြီးဌာနအားကိုယ်စားပြုသူများမှဖြစ်စေ ပတ်ဝန်းကျင် စစ်ဆေးသည့် ကုန်ကျစရိတ်များ၊ စစ်ဆေးသူများအတွက် ကုန်ကျစရိတ်များ ကျခံခြင်းနှင့်ပတ်သက်၍ ပတ်ဝန်းကျင်ထိခိုက်မှုဆန်းစစ်ခြင်းဆိုင်ရာ လုပ်ထုံး လုပ်နည်းအပိုဒ် ၁၂၂ နှင့်အညီ စီမံကိန်းအဆိုပြုသူမှ ကျခံရန်၊
- (၁၀) ထိတွေ့ဝန်းကျင်လေအရည်အသွေးအားတိုင်းတာရာတွင် အမျိုးသားပတ်ဝန်းကျင် ဆိုင်ရာ အရည်အသွေး (ထုတ်လွှတ်မှု) လမ်းညွှန်ချက်များ (၂၀၁၅ ခုနှစ်၊ ဒီဇင်ဘာလ) တွင် သတ်မှတ်ထားသည့် ပါရာမီတာများဖြစ်သော NO<sub>2</sub>, O<sub>3</sub>, PM<sub>10</sub>, PM<sub>2.5</sub>, SO<sub>2</sub> ပါရာမီတာ အားလုံးတိုင်းတာ၍ စောင့်ကြပ်ကြည့်ရှုရန်၊
- (၁၁) အများပြည်သူမှ စီမံကိန်းကြောင့် ဖြစ်ပေါ်နိုင်ချေရှိသော သက်ရောက်မှုများ အပေါ် စိုးရိမ်ကြောင့်ကြမှုများ လျော့ကျစေရန်အတွက် မိုးရာသီတွင် ပထမဦးဆုံး ရွာသွန်းသည့် မိုးရေ၏ ချဉ်ငန်ကိန်း (pH Value) အား ကောက်ယူ တိုင်းတာရန်၊
- (၁၂) စီမံကိန်းအနီးရှိကျေးရွာများ၏ မြေအောက်ရေအရည်အသွေးအား စောင့်ကြည့် တိုင်းတာရာတွင် ဤပတ်ဝန်းကျင်ဆိုင်ရာ လိုက်နာဆောင်ရွက်မှု သက်သေခံ လက်မှတ်ပါ သောက်သုံးရေအရည်အသွေးဆိုင်ရာ ပါရာမီတာများအား တိုင်းတာဆန်းစစ်ရန်၊
- (၁၃) လုပ်ငန်းခွင်ကျန်းမာရေးနှင့် ဘေးအန္တရာယ်ကင်းရှင်းရေးဆိုင်ရာ သက်ရောက် မှုများဖြစ်သော လုပ်ငန်းခွင် လေအရည်အသွေး၊ ဆူညံသံနှင့် တုန်ခါမှုများ အတွက် သက်ရောက်မှုလျော့ပါးစေရေးနည်းလမ်းများ ဆောင်ရွက်ထားရှိမှု များအား သေချာစေရန်အတွက် လုပ်ငန်းခွင်စောင့်ကြပ်ကြည့်ရှုရေးလုပ်ငန်း များအား စနစ်တကျ ဆောင်ရွက်သွားရန်၊
- (၁၄) အလုပ်သမားများအားကျန်းမာရေးစစ်ဆေးမှုများ ဆောင်ရွက်၍ စောင့်ကြပ် ကြည့်ရှုမှု အစီရင်ခံစာတွင် ထည့်သွင်းဖော်ပြရန်၊
- (၁၅) စီမံကိန်းအဆိုပြုသူမှ စီမံကိန်းအနီးရှိ ကျေးရွာများ၌ ပတ်ဝန်းကျင်ဆိုင်ရာ စောင့်ကြပ်ကြည့်ရှုခြင်းလုပ်ငန်းများဆောင်ရွက်ရာတွင် သက်ဆိုင်ရာ ဒေသခံ ပြည်သူများ သို့မဟုတ် သက်ဆိုင်ရာ ကျေးရွာများမှ ကိုယ်စားလှယ်/ စိတ်ပါဝင်စားသူများအား ပါဝင်စေခြင်းအားဖြင့် ပွင့်လင်းမြင်သာမှုရှိစွာဖြင့် ဆောင်ရွက်ရန်၊
- (၁၆) စီမံကိန်းအဆိုပြုသူသည် ဤပတ်ဝန်းကျင် လိုက်နာဆောင်ရွက်မှုဆိုင်ရာ သက်သေခံလက်မှတ်သက်တမ်း (၅) နှစ်အတွင်း ထိတွေ့ဝန်းကျင် လေအရည် အသွေးတိုင်းတာမှုရလဒ်များကိုစုစည်း၍ ထိုကာလအတွင်း ပြောင်းလဲမှုများကို



ပညာရပ်ပိုင်းဆိုင်ရာ အကဲဖြတ်သုံးသပ်မှုများနှင့် ဝေဖန်ပိုင်းခြားမှုများနှင့်အညီ ဆန်းစစ်သုံးသပ်ပြီး ဝန်ကြီးဌာနသို့ သီးခြား အစီရင်ခံစာတစ်ခု အနေဖြင့် သက်သေခံလက်မှတ် သက်တမ်းတိုးမည့်အချိန်တွင် အစီရင်ခံ တင်ပြရန်၊

(၁၇) စီမံကိန်းအဆိုပြုသူသည် စောင့်ကြပ်ကြည့်ရှုရေးလုပ်ငန်းများ ဆောင်ရွက်ရာ၌ စီမံကိန်းမစတင်မီအနီးပတ်ဝန်းကျင် ရေအရည်အသွေးအခြေအနေကိုအခြေခံ အဖြစ် ထည့်သွင်းစဉ်းစား၍ အနီးပတ်ဝန်းကျင် ရေထုအား ညစ်ညမ်းမှုရှိ၊ မရှိ အား စောင့်ကြပ်ကြည့်ရှုရန်၊

(၁၈) ပတ်ဝန်းကျင်စီမံခန့်ခွဲမှုအစီအစဉ်များ၊ စောင့်ကြပ်ကြည့်ရှုရေးအစီအစဉ်များ အကောင်အထည်ဖော် ဆောင်ရွက်ခြင်းအပြင် အောက်ဖော်ပြပါကိစ္စရပ်များ ဖြစ်ပွားပါက သယံဇာတနှင့်သဘာဝပတ်ဝန်းကျင်ထိန်းသိမ်းရေးဝန်ကြီးဌာနသို့ နှောင့်နှေးမှုမရှိစေဘဲ အစီရင်ခံတင်ပြရန်-

(ကက) ပစ္စည်းကိရိယာများ သို့မဟုတ် နည်းစနစ်များ မှားယွင်းအလုပ်လုပ် ခြင်း၊ ပျက်စီးခြင်း သို့မဟုတ် အလုပ်မလုပ်တော့ခြင်း၊

(ခခ) သိသာထင်ရှားသော ညစ်ညမ်းမှု ဖြစ်ပေါ်စေခဲ့သော သို့မဟုတ် ဖြစ်ပေါ် နေစေသော သို့မဟုတ် ဖြစ်ပေါ်စေနိုင်သော မတော်တဆမှုတစ်ခု ဖြစ်ပွားခြင်း သို့မဟုတ် ထုတ်လွှတ်မှုကန့်သတ်တန်ဖိုးဖြင့် ထိန်းချုပ် ထားခြင်းမရှိသည့် အရာဝတ္ထုတစ်ခု ထုတ်လွှတ်ခြင်း၊

(ဂဂ) ဤပတ်ဝန်းကျင်ထိန်းသိမ်းရေးဆိုင်ရာ လိုက်နာဆောင်ရွက်မှုသက်သေ ခံလက်မှတ်တွင် သတ်မှတ်ဖော်ပြထားသည့် ကန့်သတ်တန်ဖိုးတစ်ခုခု ကို ချိုးဖောက်ခြင်း၊

(ဃဃ) ပတ်ဝန်းကျင်နှင့် ကျန်းမာရေးတို့အပေါ် သိသာထင်ရှားသော ဆိုးကျိုး သက်ရောက်မှုများ အသိပေး အကြောင်းကြားရာတွင် ဆောင်ရွက်ထား ပြီးသော လျော့ပါးစေရေးနည်းလမ်းများနှင့် စီမံကိန်းလည်ပတ်မှုတွင် ပြောင်းလဲလုပ်ဆောင်ရန် အဆိုပြုသည့်လုပ်ငန်းများကိုလည်း ရှင်းလင်း ဖော်ပြပေးရန်။

(၃) ယဉ်ကျေးမှုအမွေအနှစ် ထိန်းသိမ်းစောင့်ရှောက်ရေးဆိုင်ရာ စည်းကမ်းချက်များ။ စီမံကိန်းဆောင်ရွက်မည့် နေရာဒေသများတွင် မြေပေါ်/ မြေအောက်ရှိ ရှေးဟောင်း ယဉ်ကျေးမှုအမွေအနှစ်နှင့် သက်ဆိုင်သည့် အထောက်အထားများ၊ ရှေးဟောင်းဝတ္ထု ပစ္စည်းများ၊ ရှေးဟောင်းအဆောက်အအုံများတွေ့ရှိပါက ရှေးဟောင်းသုတေသနနှင့် အမျိုးသားပြတိုက်ဦးစီးဌာနသို့ ချက်ချင်း ဆက်သွယ် သတင်းပို့ အကြောင်းကြားရမည်။



၃

(ခ) လူမှုတာဝန်သိအစီအစဉ်ဆိုင်ရာ စည်းကမ်းချက်များ။ အောက်ဖော်ပြပါအတိုင်း လိုက်နာဆောင်ရွက်ရမည်-

(၁) စီမံကိန်းအဆိုပြုသူသည် စီမံကိန်းကြောင့် ထိခိုက်ခံစားရသူများအား လက်ရှိ သို့မဟုတ် စီမံကိန်းမဆောင်ရွက်မီ ကာလထက် မနိမ့်ကျသော လူမှုစီးပွားရေး တည်ငြိမ်ခိုင်မာမှု ရရှိသည်အထိ ဆောင်ရွက်ပေးရန်နှင့် သက်မွေးဝမ်းကျောင်း လုပ်ငန်းများ ပြန်လည်တည်ထောင်ရေးနှင့် ပြန်လည်နေရာချထားရေးအစီအစဉ်များကို စီမံကိန်းကြောင့် ထိခိုက်ခံစားရသူများ၊ သက်ဆိုင်ရာ အစိုးရဌာန၊ အဖွဲ့အစည်းများ၊ အခြားသက်ဆိုင်သူများနှင့်တိုင်ပင်ဆွေးနွေး၍ လိုအပ်သလို ပံ့ပိုးနိုင်ရေး စီစဉ်ဆောင်ရွက်ရန်၊

(၂) ဒေသဖွံ့ဖြိုးရေးလုပ်ငန်းများ (Community Development Plan) ဆောင်ရွက်ရာတွင် သက်ဆိုင်ရာဒေသရှိ ဌာနဆိုင်ရာများ၊ မြို့နယ်ဖွံ့ဖြိုးတိုးတက်ရေး စီမံကိန်း (Township Development Plans) များနှင့် ချိတ်ဆက်ဆောင်ရွက်ရန်နှင့် စီမံကိန်းအနီးရှိဒေသခံပြည်သူများ၊ ဆက်စပ်ပတ်သက်သူများနှင့် စဉ်ဆက်မပြတ် တွေ့ဆုံဆွေးနွေးပြီး ၎င်းတို့၏ အကြံပြုချက်နှင့် လိုအပ်ချက်များအား အလေးထားပေါင်းစပ်ဆောင်ရွက်ရန်၊

(၃) စီမံကိန်းတွင်အိမ်ရာပြောင်းရွှေ့ရန်၊ ပြန်လည်နေရာချထားပေးရန် သို့မဟုတ် နေရာရွှေ့ပြောင်းပေးရန် လိုအပ်ပါက စီမံကိန်းအဆိုပြုသူသည် ဝန်ကြီးဌာနက အတည်ပြုထားသည့် အစီရင်ခံစာပါ ပြန်လည်နေရာချထားရေး လုပ်ငန်းစီမံချက်ကို လိုက်နာဆောင်ရွက်ရန်၊

(၄) ဒေသခံများ၏ လူမှုစီးပွားဘဝဖွံ့ဖြိုးတိုးတက်ရေးလုပ်ငန်းများ (CSR) စီမံဆောင်ရွက်ရာတွင် ဒေသခံပြည်သူများ၏ တောင်းဆိုချက်များသာမက ၎င်းတို့အမှန်တကယ် လိုအပ်သည့် လိုအပ်ချက်များကို စနစ်တကျ ဖြည့်ဆည်းပေးနိုင်ရန်အတွက် Need-Based Assessment အပေါ် အခြေခံ၍ ဆောင်ရွက်ရန်၊

(၅) ဒေသခံများ၏ လူမှုစီးပွားဘဝဖွံ့ဖြိုးတိုးတက်ရေးလုပ်ငန်းများ (CSR) စီမံဆောင်ရွက်ရာတွင် သက်ဆိုင်ရာဌာန ဆိုင်ရာများနှင့် ပူးပေါင်းဆောင်ရွက်ရန်နှင့် ဌာနဆိုင်ရာများမှ အကောင်အထည်ဖော်ဆောင်ရွက်လျက်ရှိသော မြို့နယ်ဖွံ့ဖြိုးတိုးတက်ရေးစီမံချက် (Township Development Plan) များနှင့် ချိတ်ဆက်ဆောင်ရွက်ရန်၊



✶

(၆) စီမံကိန်းမှ ထပ်မံလိုအပ်နိုင်မည့် လုပ်သားအင်အားခန့်မှန်းချက်များကို အခြေခံ၍ ဒေသခံလူငယ်များအား လိုအပ်သော သင်တန်းများပို့ချပြီး အလုပ်ခန့်အပ်ခြင်းဖြင့် အလုပ်အကိုင် အခွင့်အလမ်းများအား ဖန်တီးရန်။

( န ) အများပြည်သူသိရှိနိုင်ရေးဆိုင်ရာ စည်းကမ်းချက်များ။ အောက်ဖော်ပြပါအတိုင်း လိုက်နာဆောင်ရွက်ရမည်-

(၁) စီမံကိန်းအဆိုပြုသူသည် အတည်ပြုထားသည့် ပတ်ဝန်းကျင်စီမံခန့်ခွဲမှုအစီအစဉ်ကို စီမံကိန်းနှင့် ဆက်စပ်ပတ်သက်သူများနှင့် အများပြည်သူများ သိရှိနိုင်ရေးအတွက် မြန်မာဘာသာဖြင့် ရေးသားဖော်ပြထားသော အကျဉ်းချုပ် အစီရင်ခံစာနှင့် လိုက်နာဆောင်ရွက်မည့် ပတ်ဝန်းကျင်နှင့် လူမှုဆိုင်ရာ ကတိကဝတ်များအား ဖြန့်ဝေအသိပေး ထုတ်ဖော်ကြေညာရန်၊

(၂) စီမံကိန်းအဆိုပြုသူသည် စီမံကိန်းလည်ပတ်နေစဉ် ကာလအတွင်းဒေသခံများနှင့် ဆက်သွယ်ပြန်ကြားရေးလုပ်ငန်းစဉ်များ၊ တိုင်ပင်ဆွေးနွေးရေး လုပ်ငန်းစဉ်များအတွက်အချက်အလက် ထုတ်ပြန်ရေးအစီအစဉ် တစ်ရပ်ကိုရေးဆွဲ၍ အကောင်အထည်ဖော်ရန်နှင့် ထိုအစီအစဉ်၌ စီမံကိန်း၏ လုပ်ငန်းစဉ်များတွင် ပြောင်းလဲမှုတစ်စုံတစ်ရာပြုလုပ်ခြင်းကြောင့် သော်လည်းကောင်း၊ ထပ်တိုးလုပ်ဆောင်မှု တစ်စုံတစ်ရာကြောင့်သော်လည်းကောင်း ဒေသခံပြည်သူများ၏ ပတ်ဝန်းကျင်ဆိုင်ရာ၊ လူမှုဆိုင်ရာနှင့် ကျန်းမာရေးနှင့် ဘေးအန္တရာယ်ကင်းရှင်းရေးကိစ္စရပ်များအပေါ် သက်ရောက်မှု တစ်စုံတစ်ရာရှိနိုင်မည် ဆိုပါက ဒေသခံများသို့ ကြိုတင်အသိပေး၍ တိုင်ပင်ဆွေးနွေးမည့်အစီအစဉ်ပါဝင်ရန်။

( ပ ) အငြင်းပွားမှု ဖြေရှင်းရေးဆိုင်ရာ စည်းကမ်းချက်များ။ အောက်ပါအတိုင်း လိုက်နာဆောင်ရွက်ရမည် -

(၁) စီမံကိန်းအဆိုပြုသူသည် “ဒေသခံများနှင့်ညှိနှိုင်းဆွေးနွေးခြင်းစီမံချက်” (Community Engagement Plan) အား စီမံကိန်းစတင်လည်ပတ်သည့် အချိန်မှ ယခုအချိန်အထိ ဆောင်ရွက်ထားရှိမှု အခြေအနေများ (ဥပမာ - လက်ရှိတွင် ဆောင်ရွက်ထားရှိမှုအခြေအနေများ၊ တိုင်ကြားချက်ရရှိမှုများ၊ ၎င်းတိုင်ကြားချက်များကို ဖြေရှင်းထားရှိမှု အခြေအနေများ အစရှိသည်ဖြင့်) တို့အား ဝန်ကြီးဌာနသို့ (၆) လ အတွင်း သီးခြားအစီရင်ခံစာတင်ပြရန်၊

(၂) စီမံကိန်းအဆိုပြုသူသည် တိုင်ကြားမှုနှင့် ပြဿနာစီမံခန့်ခွဲရေးတို့ကို ထိရောက်စွာ ဆောင်ရွက်ပေးနိုင်ရန် ဒေသခံများနှင့် တိုင်ပင်ဆွေးနွေးရေး ကော်မတီတစ်ရပ်ကို ဖွဲ့စည်းထူထောင်၍ တစ်ဖက်ပါလုပ်ငန်းများ ဆောင်ရွက်ရန်-



(ကက) စီမံကိန်းအကျိုးဆက်စပ်သူများထံမှ ဘောင်ဝင်သော တိုင်ကြားချက်များကို စိစစ်သုံးသပ်ခြင်းနှင့် မှတ်တမ်းတင်ခြင်း၊ (ဘောင်ဝင်သော တိုင်ကြားချက်များတွင် စီမံကိန်းနှင့် သက်ဆိုင်သော ကိစ္စရပ်များ၊ စီမံကိန်းလုပ်ငန်းများဆောင်ရွက်ရန် တာဝန်ရှိသော ကန်ထရိုက်တာ၊ လက်ခွဲကန်ထရိုက်တာ သို့မဟုတ် လူပုဂ္ဂိုလ် တစ်ဦးဦးနှင့် သက်ဆိုင်သည့် ကိစ္စရပ်များ၊ ရန်ပုံငွေများကို အလွဲသုံးခြင်းနှင့် အခြားပုံမှန်မဟုတ်သည့် ကိစ္စရပ်များအား တိုင်ကြားခြင်း၊ ပြန်လည်နေရာချထားရေး၊ ပတ်ဝန်းကျင်ထိန်းသိမ်းရေးနှင့် ကျား/မ တန်းတူညီမျှမှုတို့ အပါအဝင် ဘေးအန္တရာယ်ကင်းရှင်းရေးနှင့်ပတ်သက်သည့် နစ်နာမှုများကို တိုင်းကြားခြင်း စသည်တို့ ပါဝင်ကြသည်။)

(ခခ) နစ်နာမှုများကို တက်ကြွစွာဖြင့် ကြိုတင်ဖြေရှင်းပေးခြင်း၊

(ဂဂ) ရွေးချယ်ဆောင်ရွက်မည့် လုပ်ငန်းစဉ်/လုပ်ငန်းကို တိုင်ကြားသူများသို့ အသိပေးအကြောင်းကြားခြင်း၊

(ဃဃ) လက်ခံရရှိသည့် တိုင်ကြားချက် အရေအတွက်၊ ဖြေရှင်းပြီးသည့် တိုင်ကြားချက် အရေအတွက်၊ နစ်နာမှုဖြေရှင်းရေးလုပ်ငန်း၏ အပြီးသတ်အကျိုးရလဒ်များ၊ ရွေးချယ်ဆောင်ရွက်သော ဖြေရှင်းရေး လုပ်ငန်းစဉ် စသည်တို့နှင့်ပတ်သက်၍ အကျဉ်းချုပ်အစီရင်ခံစာများကို အချိန်ကာလအလိုက်ပြုစုခြင်းနှင့် ထိုအစီရင်ခံစာများအား သယံဇာတနှင့် သဘာဝပတ်ဝန်းကျင်ထိန်းသိမ်းရေးဝန်ကြီးဌာနက ဖတ်ရှုနိုင်ရေး တင်ပြရန်။

(၃) စီမံကိန်းအဆိုပြုသူသည် တည်ဆောက်ရေးလုပ်ငန်းများ မစတင်မီနှင့် စီမံကိန်းသက်တမ်း တစ်လျှောက်လုံးအတွက် ဒေသခံပြည်သူများထံမှ တိုင်ကြားချက်များကိုလက်ခံရန်ဖြစ်စေ သို့မဟုတ် သယံဇာတနှင့် သဘာဝပတ်ဝန်းကျင်ထိန်းသိမ်းရေးဝန်ကြီးဌာနက သဘောတူညီထားချက်အရ ဖြစ်စေ အောက်ပါတို့ကို ဆောင်ရွက်ထားရမည် -

(ကက) လုပ်ငန်းခွင်ရှိ တည်ဆောက်ခြင်းနှင့် လည်ပတ်ခြင်းလုပ်ငန်းများနှင့် စပ်လျဉ်း၍ တိုင်ကြားမှုများကို မှတ်တမ်းတင်နိုင်ရန်အတွက် (၂၄) နာရီခေါ်ဆိုနိုင်သည့် တယ်လီဖုန်း နံပါတ်တစ်ခုထားရှိရန်၊

(ခခ) စာဖြင့်ရေးသားထားသော တိုင်ကြားချက်များကို ပေးပို့နိုင်ရန်အတွက် စာပို့လိပ်စာ တစ်ခုထားရှိရန်၊





(ဂဂ) စီမံကိန်းမှ တိုင်ကြားချက် ဖြေရှင်းပေးမှု အစီအစဉ်များအား အများပြည်သူမှ ကောင်းမွန်စွာ သိရှိနားလည်စေရန်အတွက် စီမံကိန်းအဆိုပြုသူ၏ အင်တာနက် ဝက်ဘ်ဆိုဒ် / Facebook စာမျက်နှာနှင့် စီမံကိန်းအနီးမှ ကျေးရွာများရှိ အများပြည်သူစုဝေးရာ သတင်းအချက်အလက်စင်တာများတွင် ထုတ်ပြန်ထားရှိရန်၊

(ဃဃ) တိုင်ကြားချက်များကို အီလက်ထရောနစ် နည်းလမ်းဖြင့် ပေးပို့နိုင်ရန်အတွက် အီးမေးလ်လိပ်စာ တစ်ခုထားရှိရန်နှင့် တယ်လီဖုန်း နံပါတ်၊ စာပို့လိပ်စာနှင့် အီးမေးလ်လိပ်စာတို့ကို တည်ဆောက်ရေးလုပ်ငန်းများမစတင်မီတွင် စီမံကိန်းအဆိုပြုသူ၏ အင်တာနက်ဝက်ဘ်ဆိုဒ် သို့မဟုတ် ပြည်သူများ ရှင်းလင်းစွာ တွေ့မြင်နိုင်သည့် အနေအထားဖြင့် လုပ်ငန်းခွင်၏ အဝင်အနီးတွင် ဆိုင်းဘုတ်တစ်ခုဖြင့် ရေးသားဖော်ပြပေးထားရန်။

(၄) စီမံကိန်းအဆိုပြုသူသည် လက်ခံရရှိသည့် တိုင်ကြားချက်များအားလုံးကို အောက်ပါအချက်များပါဝင်သော အမြဲဆောင်ရွက်နေသည့် တိုင်ကြားချက်မှတ်တမ်းတင်စာအုပ်ထားရှိရမည့်အပြင် အဆိုပါ တိုင်ကြားချက်မှတ်တမ်းတင်စာအုပ်ကို သယံဇာတနှင့် သဘာဝပတ်ဝန်းကျင်ထိန်းသိမ်းရေးဝန်ကြီးဌာနက စစ်ဆေးရန် တောင်းခံလာပါက ပေးအပ်တင်ပြရမည်-

- (ကက) တိုင်ကြားသည့် နေ့ရက်နှင့် အချိန်၊
- (ခခ) တိုင်ကြားသည့် နည်းလမ်း၊ (တယ်လီဖုန်း၊ စာ၊ အီးမေးလ်ဖြင့်)
- (ဂဂ) တိုင်ကြားသူက ဖော်ပြထားသော ပုဂ္ဂိုလ်ရေး အသေးစိတ်အချက်အလက်များ၊
- (ဃဃ) တိုင်ကြားသည့် အကြောင်းအရာ၊
- (ငင) တိုင်ကြားချက်နှင့်စပ်လျဉ်း၍ စီမံကိန်းအဆိုပြုသူက ဆောင်ရွက်ထားသည့် အကောင်အထည်ဖော်မည့် အချိန်ဇယားများပါသော အရေးယူဆောင်ရွက်ချက်၊
- (စစ) တိုင်ကြားချက်နှင့် စပ်လျဉ်း၍ စီမံကိန်းအဆိုပြုသူက မည်သည့်လုပ်ဆောင်ချက်မှ ဆောင်ရွက်ထားခြင်းမရှိပါက အဘယ်ကြောင့်မဆောင်ရွက်ရသည်ဟူသော အကြောင်းပြချက်။



- (၅) လုပ်သားများနစ်နာမှု ဖြေရှင်းပေးရေးဆိုင်ရာ စည်းကမ်းချက်များ။ စီမံကိန်းအဆိုပြုသူသည် စီမံကိန်းလည်ပတ်ဆောင်ရွက်စဉ်အတွင်း လုပ်သားများ၏ တိုင်ကြားချက်/နစ်နာချက်များကို ပြန်လည်ဖြေရှင်းပေးရန် လုပ်ငန်းစဉ်တစ်ရပ်ကို တည်ထောင်ရမည်။ ယင်းတွင် နေရာထိုင်ခင်းအခြေအနေများကြောင့် ထွက်ပေါ်လာသော မကျေနပ်ချက်များကို တုံ့ပြန်ဖြေရှင်းပေးရမည်။
- (ဗ) မမျှော်မှန်းနိုင်သော ထိခိုက်မှုများဆိုင်ရာ စည်းကမ်းချက်များ။ စီမံကိန်းတည်ဆောက်ခြင်း၊ လည်ပတ်ဆောင်ရွက်ခြင်း၊ ပိတ်သိမ်းခြင်း သို့မဟုတ် ရပ်စဲခြင်း အဆင့်တစ်ခုခုတွင် ပတ်ဝန်းကျင်နှင့်လူမှုရေးဆိုင်ရာ စီမံခန့်ခွဲမှုအစီအစဉ်များ၌ ထည့်သွင်းစဉ်းစားထားခြင်း မရှိသည့် မမျှော်မှန်းနိုင်သော ပတ်ဝန်းကျင်/လူမှုရေး ဆိုင်ရာ အန္တရာယ် သို့မဟုတ် ထိခိုက်မှုတစ်ခုခု ပေါ်ပေါက်လာပါက၊ စီမံကိန်း အဆိုပြုသူသည် ထိုသို့သောအန္တရာယ် သို့မဟုတ် ထိခိုက်မှုဖြစ်ပေါ်သည်နှင့် တပြိုင်နက်ဖြစ်ပေါ်သည့်ကိစ္စရပ်နှင့် အဆိုပြုထားသော ကုစားဆောင်ရွက်ရေးလုပ်ငန်း စီမံချက်တို့ကို အသေးစိတ်ရှင်းလင်းဖော်ပြလျက် သယံဇာတနှင့် သဘာဝပတ်ဝန်းကျင် ထိန်းသိမ်းရေးဝန်ကြီးဌာနသို့ ချက်ချင်း အကြောင်းကြားရမည်။
- (ဘ) ရန်ပုံငွေထားရှိမှုဆိုင်ရာ စည်းကမ်းချက်များ။ ရန်ပုံငွေထားရှိမှုဆိုင်ရာ စည်းကမ်းချက်များနှင့် စပ်လျဉ်း၍ ပတ်ဝန်းကျင်စီမံခန့်ခွဲမှုအစီအစဉ်ကို အကောင်အထည်ဖော်ဆောင်ရွက်နိုင်ရေး ရန်ပုံငွေထူထောင်ထားရှိရန်နှင့် လုပ်ငန်းပိတ်သိမ်းခြင်းအတွက် ရန်ပုံငွေတစ်ရပ် ကြိုတင်ထူထောင်ထားရှိရမည်။
- (မ) ပတ်ဝန်းကျင်စီမံခန့်ခွဲမှု စီမံချက်များနှင့်ပတ်သက်၍ လိုက်နာဆောင်ရွက်ရမည့် စည်းကမ်းချက်များ။ အောက်ပါအတိုင်း လိုက်နာဆောင်ရွက်ရမည် -
  - (၁) ဆက်စပ်သက်ရောက်မှု စီမံခန့်ခွဲမှုစီမံချက်နှင့်စပ်လျဉ်း၍ စီမံကိန်းအစိတ်အပိုင်းအသီးသီးမှ ဆက်စပ်၍ ထပ်တိုးဖြစ်ပေါ်နိုင်သော သက်ရောက်မှုများ (ဥပမာ-လေထုအရည်အသွေးသက်ရောက်မှုများ)ကို ထိန်းချုပ်မည့် အစီအစဉ်များအား ပြင်ဆင်ရေးဆွဲ၍ လိုက်နာဆောင်ရွက်ရန်၊
  - (၂) လေထုညစ်ညမ်းမှုလျှော့ချရေးနှင့် ထိန်းချုပ်ရေးစီမံချက်နှင့်စပ်လျဉ်း၍ တည်ဆောက်ခြင်းနှင့်လုပ်ငန်းလည်ပတ်ခြင်းကာလများအတွင်း အခြားသော ထုတ်လွှတ်မှုများလျှော့ချရေးနှင့် ထိန်းချုပ်ရေးနည်းလမ်းများရေးဆွဲ၍ လိုက်နာဆောင်ရွက်ရမည်။ ထုတ်လွှတ်မှုထိန်းချုပ်စနစ်များ၊ ကိရိယာများနှင့် ၎င်းတို့၏ လုပ်ဆောင်ချက်များအား ပုံမှန်စစ်ဆေးမည့်အစီအစဉ်များ၊ ထုတ်လွှတ်မှုကန့်သတ်ချက်များနှင့် ၎င်းကန့်သတ်ချက်များထက် ကျော်လွန်ထုတ်လွှတ်မှု



ရိုပါက တုံ့ပြန်ဆောင်ရွက်မည့်နည်းလမ်းများကို ရေးဆွဲ၍ လိုက်နာဆောင်ရွက်ရန်၊

(၃) ဆူညံမှုနှင့်တုန်ခါမှု စီမံခန့်ခွဲမှုစီမံချက်နှင့်စပ်လျဉ်း၍ တည်ဆောက်ခြင်းကာလနှင့် လုပ်ငန်းပိတ်သိမ်းခြင်းကာလများအတွင်း လုပ်ငန်းများမှ ထွက်ရှိမည့် ဆူညံသံနှင့် တုန်ခါမှုများကို စီမံခန့်ခွဲမည့်နည်းလမ်းများရေးဆွဲ၍ လိုက်နာဆောင်ရွက်ရန်၊

(၄) ရေအရည်အသွေးစီမံခန့်ခွဲမှုစီမံချက်နှင့် စပ်လျဉ်း၍ ရေရယူသည့်အဆင့်မှ သိုလှောင်ခြင်း၊ အသုံးပြုခြင်း၊ လှည့်လည်အသုံးပြုခြင်း၊ သန့်စင်ခြင်းမှစွန့်ထုတ်ခြင်းအထိ ရေအရည်အသွေးစီမံခန့်ခွဲခြင်းအတွက် အစီအစဉ်များရေးဆွဲ၍ လိုက်နာဆောင်ရွက်ရန်၊

(၅) အန္တရာယ်ရှိပစ္စည်းများစီမံခန့်ခွဲမှုစီမံချက်နှင့် စပ်လျဉ်း၍ အမျိုးအစား၊ အတန်းအစားနှင့် အကန့်အသတ်များ၊ စုဆောင်းခြင်း၊ သိုလှောင်ခြင်း၊ ကိုင်တွယ်ခြင်း၊ သယ်ယူပို့ဆောင်ခြင်း၊ သန့်စင်ခြင်းနှင့် စွန့်ပစ်ခြင်းတို့အတွက် နည်းလမ်းများနှင့် စနစ်များကို သတ်မှတ်ဖော်ပြရမည်။ ၎င်းစီမံချက်တွင် “အရေးပေါ်တုံ့ပြန်မှုအစီအစဉ်”(Emergency Response Plan) အား ထည့်သွင်းရေးဆွဲ၍ လိုက်နာဆောင်ရွက်ရန်၊

(၆) အစိုင်အခဲစွန့်ပစ်ပစ္စည်းနှင့် အန္တရာယ်ရှိစွန့်ပစ်ပစ္စည်း စီမံခန့်ခွဲမှုစီမံချက်နှင့် စပ်လျဉ်း၍ ထွက်ရှိသောစွန့်ပစ်ပစ္စည်း(အရည်၊ အစိုင်အခဲ၊ အငွေ့)အမျိုးအစား၊ အတန်းအစားနှင့် ပမာဏများ၊ စုဆောင်းခြင်း၊ သိုလှောင်ခြင်း၊ ကိုင်တွယ်ခြင်း၊ သယ်ယူပို့ဆောင်ခြင်း၊ သန့်စင်ခြင်းနှင့် စွန့်ပစ်ခြင်းတို့အတွက် နည်းလမ်းများနှင့် စနစ်များ၊ စွန့်ပစ်ပစ္စည်းများအား ပြန်လည်သုံးစွဲသည့်နည်းလမ်းများ၊ နောက်ဆုံးစွန့်ပစ်သည့်နည်းလမ်းနှင့် နေရာများအစရှိသည်တို့ကို သတ်မှတ်ဖော်ပြရန်၊ ၎င်းစီမံချက်တွင် စီမံကိန်းပြုပြင်မွမ်းမံခြင်းလုပ်ငန်းများမှ ထွက်ရှိလာသော စွန့်ပစ်ပစ္စည်းများအတွက် စီမံခန့်ခွဲမှုအစီအစဉ်များကိုပါ ထည့်သွင်းရေးဆွဲ၍ လိုက်နာဆောင်ရွက်ရန်၊

(၇) ယာဉ်သွားလာမှုနှင့် ယာဉ်ဝင်ရောက်မှုထိန်းချုပ်ရေးစီမံချက်နှင့်စပ်လျဉ်း၍ ဝင်ရောက်သည့်နေရာများ ကန့်သတ်ခြင်း၊ ပစ္စည်းနှင့်လူများအား သယ်ယူပို့ဆောင်ရေးနည်းလမ်းများ၊ ကုန်ကြမ်းပစ္စည်းများ (သို့မဟုတ်) စွန့်ပစ်ပစ္စည်းများအား သယ်ယူပို့ဆောင်ရေးလမ်းကြောင်းများ၊ စီမံကိန်းအတွင်းသို့ ဝင်ရောက်မှု ထိန်း



ချုပ်ရေးနည်းလမ်းများအစရှိသည့် စီမံခန့်ခွဲမှုအစီအစဉ်များအားရေးဆွဲ၍ လိုက်နာဆောင်ရွက်ရန်၊

(၈) ဒေသခံများကျန်းမာရေးနှင့် ဘေးအန္တရာယ်ကင်းရှင်းရေးစီမံချက်နှင့် စပ်လျဉ်း၍ ဒေသခံများ၏ ကျန်းမာရေးနှင့်ဘေးအန္တရာယ်ကင်းရှင်းရေးကို ကာကွယ်ရန် နည်းလမ်းများ၊ အစီအစဉ်များအားရေးဆွဲ၍ လိုက်နာဆောင်ရွက်ရန်၊

(၉) လုပ်ငန်းခွင်ကျန်းမာရေးနှင့် ဘေးအန္တရာယ်ကင်းရှင်းရေးစီမံချက်နှင့် စပ်လျဉ်း၍ လုပ်သားများအတွက် တကိုယ်ရည်သုံး ကာကွယ်ရေးပစ္စည်းများ၊ နေထိုင်စားသောက်မှုပုံစံများ၊ လုပ်ငန်းခွင်အခြေအနေစသည်တို့အတွက် သတ်မှတ်ချက်များပါဝင်သည့် လုပ်ငန်းခွင်ကျန်းမာရေးနှင့် ဘေးအန္တရာယ်ကင်းရှင်းရေး စီမံချက်ကိုရေးဆွဲ၍ လိုက်နာဆောင်ရွက်ရမည်။ ၎င်းအားရေးဆွဲရာတွင် စီမံကိန်းနှင့်သက်ဆိုင်သည့် နိုင်ငံတကာလမ်းညွှန်ချက်များ (ဥပမာ - အပြည်ပြည်ဆိုင်ရာ ဘဏ္ဍာရေးအဖွဲ့အစည်း(IFC)၏ ပတ်ဝန်းကျင်၊ ကျန်းမာရေးနှင့် ဘေးအန္တရာယ်ကင်းရှင်းရေးဆိုင်ရာ လမ်းညွှန်ချက်များ) အား ထည့်သွင်းစဉ်းစားရေးဆွဲပြီး လိုက်နာဆောင်ရွက်ရန်၊

(၁၀) ယဉ်ကျေးမှုအမွေအနှစ်စီမံခန့်ခွဲရေး စီမံချက်နှင့်စပ်လျဉ်း၍ စီမံကိန်းအကောင်အထည်ဖော်စဉ်အတွင်း ရှာဖွေတွေ့ရှိသည့် ယဉ်ကျေးမှုသယံဇာတများအတွက် “မတော်တဆတွေ့ရှိမှု (Chance Find)” လုပ်ထုံးလုပ်နည်းများနှင့် ထိန်းသိမ်းရေး နည်းလမ်းများရေးဆွဲ၍ လိုက်နာဆောင်ရွက်ရန်၊

(၁၁) ဒေသခံများနှင့် ညှိနှိုင်းဆွေးနွေးခြင်း စီမံချက်နှင့်စပ်လျဉ်း၍ စီမံကိန်းကြောင့် ထိခိုက်ခံစားရသူများ၊ အကျိုးဆက်စပ်သူများအား သရုပ်ခွဲဆန်းစစ်ခြင်း၊ ချိတ်ဆက်ပါဝင်စေရေးအတွက် မဟာဗျူဟာရေးဆွဲခြင်းနှင့် အကောင်အထည်ဖော်ခြင်း၊ သတင်းအချက်အလက် ထုတ်ပြန်ခြင်းနှင့်ဖြန့်ဝေခြင်း၊ တိုင်ပင် ဆွေးနွေးခြင်းနှင့် ပူးပေါင်းပါဝင်စေခြင်း၊ မကျေနပ်မှုများအား တိုင်ကြားနိုင်မည့် အစီအစဉ်များ၊ နစ်နာမှုဖြေရှင်းရေးလုပ်ငန်းစဉ်များ၊ ပတ်ဝန်းကျင်နှင့်လူမှု ဆိုင်ရာ ပူးတွဲစောင့်ကြပ်ကြည့်ရှုခြင်းနှင့် ထိခိုက်ခံရသည့် ဒေသခံများသို့ စဉ်ဆက်မပြတ် အစီရင်ခံခြင်းစသည်တို့ပါဝင်သည့် ဒေသခံများနှင့်ညှိနှိုင်း ဆွေးနွေးခြင်း စီမံချက်အားရေးဆွဲ၍ လိုက်နာဆောင်ရွက်ရန်၊

(၁၂) ဒေသဖွံ့ဖြိုးရေးစီမံချက်နှင့်စပ်လျဉ်း၍ ဒေသခံများအား တိုက်ရိုက်အကျိုးရှိစေရန် စီမံကိန်းအဆိုပြုသူမှ ဆောင်ရွက်မည့်လုပ်ငန်းများကို စီမံချက်များဖြင့် စနစ်တကျရေးဆွဲ၍ အကောင်အထည်ဖော်ဆောင်ရွက်ရန်၊ ယင်းလုပ်ငန်းများ



တွင် ပညာရေးအတွက်ကူညီပေးခြင်း၊ အခြေခံအဆောက်အအုံဖွံ့ဖြိုးတိုးတက်စေခြင်း၊ ကျန်းမာရေးစောင့်ရှောက်မှု ကူညီပေးခြင်း၊ ရပ်ရွာလူမှုရေးကိစ္စရပ်များကို ကူညီပေးခြင်း၊ စီးပွားရေးမြှင့်တင်ပေးခြင်း၊ ဒေသခံများကို အလုပ်အကိုင်ခန့်ထားခြင်းနှင့် ဒေသခံများထံမှ ပစ္စည်းဝယ်ယူရေးအစီအစဉ်များပါဝင်သည့် ဒေသဖွံ့ဖြိုးရေး စီမံချက်အားရေးဆွဲ၍ လိုက်နာဆောင်ရွက်ရန်၊

(၁၃) အရေးပေါ်အခြေအနေ တုံ့ပြန်ရေးစီမံချက်နှင့်စပ်လျဉ်း၍ သဘာဝဘေးအန္တရာယ်များနှင့် စက်ရုံမတော်တဆမှုများကို ဖြေရှင်းနိုင်ရန်အတွက် သက်ဆိုင်ရာဝန်ကြီးဌာနများနှင့် ပူးပေါင်းရေးဆွဲထားသည့် အရေးပေါ်အခြေအနေတုံ့ပြန်ရေးနှင့် စီမံခန့်ခွဲရေးစီမံချက်တစ်ခုကိုရေးဆွဲ၍ လိုက်နာဆောင်ရွက် ရန်နှင့် ၎င်းတွင်အရေးပေါ် အခြေအနေများအတွက် ပြင်ဆင်ထားမှုများ၊ အရေးပေါ်အခြေအနေအတွက် တုံ့ပြန်ဆောင်ရွက်မည့်အဖွဲ့၊ အရေးပေါ်အခြေအနေတွင် ဆောင်ရွက်မည့်ဆက်သွယ်ရေးလုပ်ငန်းများ၊ အရေးပေါ်အခြေအနေအား တုံ့ပြန်ရန်အတွက် အဆောက်အအုံများ၊ စက်ယန္တရားများ၊ လုပ်ဆောင်မည့် လုပ်ငန်းများအစရှိသည့် အကြောင်းအရာများအားထည့်သွင်းရေးဆွဲ၍ လိုက်နာဆောင်ရွက်ရန်၊

(၁၄) ပတ်ဝန်းကျင်အရည်အသွေး စောင့်ကြပ်ကြည့်ရှုရေးစီမံချက်နှင့် စပ်လျဉ်း၍ တိုင်းတာရမည့်အချက် (parameters) များ၊ နည်းစနစ်များ၊ နမူနာစုဆောင်းခြင်းနှင့်ခါတ်ခွဲစမ်းသပ်ခြင်း၊ စောင့်ကြပ်တိုင်းတာမည့်နေရာ၊ အကြိမ်အရေအတွက်၊ အချိန်ဇယား၊ အချက်အလက်စီမံခန့်ခွဲခြင်း၊ တိုင်းတာရေးကိရိယာများကို ပြုပြင်ထိန်းသိမ်းခြင်းနှင့်ထိန်းချုပ်ခြင်း၊ မှတ်တမ်းတင်ခြင်းနှင့်အစီရင်ခံခြင်းစသည်တို့ကို သတ်မှတ်ဖော်ပြ၍ လိုက်နာဆောင်ရွက်ရန်။

(ဃ) ထပ်မံဖြည့်စွက်လိုက်နာရမည့် ပတ်ဝန်းကျင်နှင့်လူမှုရေးဆိုင်ရာ စည်းကမ်းချက်များနှင့် စပ်လျဉ်း၍ အောက်ပါအတိုင်း လိုက်နာဆောင်ရွက်ရမည်-

(၁) Environmental Management Plan for Decommissioning Phase အား ထည့်သွင်းရေးဆွဲဖော်ပြရန်နှင့် အဆိုပါ Decommissioning Phase နှင့် Operation Phase တွင် စီမံကိန်းလည်ပတ်စဉ်အတွင်း အသုံးပြုခဲ့သော စွန့်ပစ် ဆိုလာပြားများနှင့် သက်တမ်းကုန်ဆုံးသော ဘက်ထရီများအား စနစ်တကျ စီမံခန့်ခွဲဆောင်ရွက်မည့် အစီအစဉ်ကို လိုက်နာဆောင်ရွက်ရန်၊

(၂) Environmental Monitoring Plan တွင် Waste Management Monitoring Aspect အား စောင့်ကြပ်ကြည့်ရှုရန်၊



(၃) နေရောင်ခြည်သုံးလျှပ်စစ်ဓာတ်အားပေးစက်ရုံရှိ အသုံးပြုသော Solar Array များသည် အနီးပတ်ဝန်းကျင်ရှိအပူချိန်ထက် 5.4-7.2°C ပိုများ၍ Heat Island Effect ဖြစ်ပေါ်နိုင်သောကြောင့် Project area ၏ အနီးတွင် စိုက်ပျိုးမြေများ၏ သီးနှံထွက်နှုန်းအပေါ် သက်ရောက်နိုင်ခြင်းများ ဖြစ်ပေါ်နိုင်သည့်အတွက် စိုက်ပျိုးမြေများနှင့် Project Area အား ၃၀ မီတာ အကွာအဝေးထား၍ တည်ဆောက်ရန်။

**သက်သေခံလက်မှတ်ဆိုင်ရာ စည်းကမ်းချက်များ**

၈။ သက်သေခံလက်မှတ်ဆိုင်ရာ စည်းကမ်းချက်များနှင့်ပတ်သက်၍ အောက်ပါတို့ကို လိုက်နာဆောင်ရွက်ရမည်-

- (က) ဤပတ်ဝန်းကျင်ထိန်းသိမ်းရေးဆိုင်ရာ လိုက်နာဆောင်ရွက်မှု သက်သေခံလက်မှတ် သက်တမ်းသည် ထုတ်ပေးသည့်နေ့ရက်မှ စ၍ (၅) နှစ် ဖြစ်သည်။ စီမံကိန်းအဆိုပြုသူသည် ပတ်ဝန်းကျင်ထိန်းသိမ်းရေးဆိုင်ရာ လိုက်နာဆောင်ရွက်မှု သက်သေခံလက်မှတ်သက်တမ်းမကုန်ဆုံးမီ ၆ လ ကြိုတင်၍ သက်တမ်းတိုးရန် ဝန်ကြီးဌာနသို့ လျှောက်ထားရန်၊
- (ခ) စီမံကိန်းအဆိုပြုသူသည် သက်သေခံလက်မှတ်ရရှိပြီး ပထမ ၂ နှစ်အတွင်း စီမံကိန်း၏ အကောင်အထည်ဖော်မှုကို စတင်ဆောင်ရွက်ရမည်။ ထိုသို့ဆောင်ရွက်ခြင်းကို စတင်ဆောင်ရွက်သည့်နေ့မှ ရက်ပေါင်း ၃၀ ထက် နောက်မကျစေဘဲ ဦးစီးဌာနသို့ စာဖြင့် သတင်းပို့အကြောင်းကြားရမည့်အပြင် စီမံကိန်းကို အကောင်အထည်ဖော်ရာတွင် ပါဝင်သော ဆောင်ရွက်မှုများကို သတ်မှတ်ဖော်ပြရန်၊
- (ဂ) စီမံကိန်းအဆိုပြုသူသည် စီမံကိန်းအကောင်အထည်ဖော်မှုကို မည်သည့်အတွက်ကြောင့် စတင်နိုင်ခြင်း မရှိကြောင်းနှင့် စတင်အကောင်အထည်ဖော်နိုင်ရန် အချိန်ကာလမည်မျှလိုအပ်ကြောင်းကို အကျိုးအကြောင်းဖော်ပြ၍ ထိုလိုအပ်သည့် ကာလအတွက် အချိန်တိုးပေးရန် တင်ပြချက်အရ ဝန်ကြီးဌာနက အချိန်တိုးပေးသည့် ကိစ္စမှ တစ်ပါး ပတ်ဝန်းကျင်ထိန်းသိမ်းရေးဆိုင်ရာ လိုက်နာဆောင်ရွက်မှုသက်သေခံလက်မှတ်ရရှိပြီး ၂ နှစ်အတွင်း စီမံကိန်းကိုထိရောက်စွာ အကောင်အထည်ဖော်မှုအား စတင်ဆောင်ရွက်ခြင်းမပြုလျှင် ပတ်ဝန်းကျင်စီမံခန့်ခွဲမှုအစီအစဉ်ကို အသစ်ပြုလုပ် တင်ပြရန်၊

(ဃ) စီမံကိန်းအကောင်အထည်ဖော်ဆောင်ရွက်ရာတွင် တစ်ဖက်ပါအချက်များ တွေ့ရှိရပါက ပတ်ဝန်းကျင်ထိန်းသိမ်းရေးဆိုင်ရာ လိုက်နာဆောင်ရွက်မှု သက်သေခံလက်မှတ်ပါ စည်းကမ်းချက်များကို ဝန်ကြီးဌာနမှပြင်ဆင်ခြင်း သို့မဟုတ် ပတ်ဝန်းကျင်စီမံခန့်ခွဲမှု



အစီအစဉ်ကို ပြန်လည်ပြင်ဆင်စေပြီးတင်ပြရန် ညွှန်ကြားပါက စီမံကိန်းအဆိုပြုသူက လိုက်နာဆောင်ရွက်ရမည်-

- (၁) စီမံကိန်းကြောင့် အမှန်တကယ်ထိခိုက်မှု သို့မဟုတ် ထိခိုက်နိုင်မှုများကို လျော့ချရန် ဆောင်ရွက်မှုများသည် ပြည့်စုံမှုမရှိခြင်း သို့မဟုတ် လုံလောက်မှု မရှိခြင်း၊
- (၂) စီမံကိန်း၏ ဆိုးကျိုးသက်ရောက်မှုများသည် မည်ကဲ့သို့ ထိခိုက်မှုဖြစ်စေ ကြောင်း သို့မဟုတ် ဖြစ်စေနိုင်ကြောင်း သို့မဟုတ် ဖြစ်လာကြောင်း သိရှိနိုင်ရန် သတင်းအချက်အလက်သစ်များ ထွက်ပေါ်လာခြင်း၊
- (၃) စီမံကိန်းသည် ပတ်ဝန်းကျင်စီမံခန့်ခွဲမှုအစီအစဉ်ကို မူလအတည်ပြုခဲ့သည့် အချိန်မှ ကြိုတင်သိမြင်နိုင်ခြင်းမရှိသော ဆိုးကျိုးသက်ရောက်မှုများရှိခြင်း၊
- (၄) စီမံကိန်း၏ဆိုးကျိုးသက်ရောက်မှုများသည် ပတ်ဝန်းကျင်စီမံခန့်ခွဲမှုအစီအစဉ်၊ ပတ်ဝန်းကျင်ထိန်းသိမ်းရေးဆိုင်ရာ လိုက်နာဆောင်ရွက်မှု သက်သေခံလက်မှတ်နှင့် စည်းကမ်းချက်များထုတ်ပေးခြင်း၊ ပြင်ဆင်ခြင်း၊ တင်သွင်းခြင်းနှင့် အတည်ပြုခြင်းများအတွက် အခြေခံအချက်များ ထုတ်ဖော်ခဲ့စဉ်က မျှော်မှန်းထားသည့် ထိခိုက်မှုထက် ပိုမိုကြီးမားခြင်း၊
- (၅) အကောင်းဆုံးရရှိနိုင်သောနည်းလမ်း အဓိပ္ပာယ်ဖွင့်ဆိုချက်အရ စီမံကိန်း၏ ဆိုးကျိုးသက်ရောက်မှုကို ထူးခြားစွာ လျော့ချနိုင်ခြင်း၊
- (၆) စီမံကိန်း၏ ဆိုးကျိုးသက်ရောက်မှုများကို စီမံကိန်းတွင် စီးပွားရေးအရ သိသိသာသာ အပိုကုန်ကျစရိတ်မဖြစ်စေဘဲ အလေ့အကျင့်ကောင်းများဖြင့် လျော့ချနိုင်ခြင်း၊
- (၇) ပတ်ဝန်းကျင်ထိန်းသိမ်းရေးဆိုင်ရာ လိုက်နာဆောင်ရွက်မှု သက်သေခံလက်မှတ်တွင် သတ်မှတ်ထားသော နည်းလမ်းများ/ စည်းကမ်းချက်များသည် ဆိုးကျိုးသက်ရောက်မှုများကို လျော့ချရာတွင် မလိုအပ်တော့ဟု ဆုံးဖြတ်နိုင်ခြင်း။

ပတ်ဝန်းကျင်ထိန်းသိမ်းရေးရန်ပုံငွေဆိုင်ရာ စည်းကမ်းချက်များ။

၉။ ပတ်ဝန်းကျင်ထိန်းသိမ်းရေးဆိုင်ရာ ရန်ပုံငွေနှင့်စပ်လျဉ်း၍ အောက်ပါတို့ကို လိုက်နာဆောင်ရွက်ရမည်-

- (က) ပတ်ဝန်းကျင်ထိန်းသိမ်းရေးနည်းဥပဒေ ၃၀ နှင့်အညီ ညစ်ညမ်းမှု (ထုတ်လွှတ်မှု၊ စွန့်ပစ်ပစ္စည်း) ဖြစ်စေခြင်းအတွက် ပေးဆောင်ငွေများ၊ သယံဇာတအသုံးပြုမှုနှင့် ဂေဟစနစ်ဝန်ဆောင်မှုများမှ အကျိုးရရှိခြင်းအတွက် ပတ်ဝန်းကျင်ထိန်းသိမ်းရေးရန်ပုံငွေတွင် ပေးဆောင်ငွေများအဖြစ်ထည့်ဝင်ရန် ပတ်ဝန်းကျင်ထိန်းသိမ်းရေး



ကော်မတီ၏ အတည်ပြုချက်ဖြင့် ဝန်ကြီးဌာနကသတ်မှတ်ပါက စီမံကိန်းအဆိုပြုသူမှ ငွေကြေးထည့်ဝင်ရန်၊

- (ခ) စီမံကိန်းအဆိုပြုသူသည် ငွေရေးကြေးရေး အာမခံချက်များအားလုံးကို ဝန်ကြီးဌာနမှ ပတ်ဝန်းကျင်ထိန်းသိမ်းရေးကော်မတီ၏ အတည်ပြုချက်ဖြင့် သတ်မှတ်/ ပြင်ဆင်တောင်းခံပါက ထည့်ဝင်ရန်။

**အထွေထွေစည်းကမ်းချက်များ**

၁၀။ စီမံကိန်းအဆိုပြုသူသည် စီမံကိန်းဒီဇိုင်းနှင့် စီမံကိန်းလုပ်ငန်းများကို ပြင်ဆင်ရန်ရှိပါက ဝန်ကြီးဌာနသို့ ကြိုတင်အသိပေးတင်ပြရမည်။

၁၁။ ဤပတ်ဝန်းကျင်ထိန်းသိမ်းရေးဆိုင်ရာ လိုက်နာဆောင်ရွက်မှု သက်သေခံလက်မှတ်သည် လက်မှတ်ပါလုပ်ငန်းနှင့်သာ သက်ဆိုင်စေရမည်။

၁၂။ ဤပတ်ဝန်းကျင်ထိန်းသိမ်းရေးဆိုင်ရာ လိုက်နာဆောင်ရွက်မှု သက်သေခံလက်မှတ်သည် ပတ်ဝန်းကျင်ထိန်းသိမ်းရေးနှင့် လူမှုရေးဆိုင်ရာ လိုက်နာဆောင်ရွက်ရန်ဖြစ်ပြီး စီမံကိန်းလုပ်ငန်း ဆောင်ရွက်ခွင့်ပြုမိန့်မှာ သက်ဆိုင်ရာဌာန၏ မူဝါဒ၊ ဥပဒေ၊ နည်းဥပဒေများ၊ လုပ်ထုံးလုပ်နည်း၊ လမ်းညွှန်ချက်များနှင့်အညီ ဆောင်ရွက်ရန်ဖြစ်သည်။ စီမံကိန်းသက်တမ်းအတွင်း စစ်ဆေးမှုပြုလုပ် ချိန်တွင် ခွင့်ပြုမိန့်စာရွက်စာတမ်း အထောက်အထားများအားလုံးကို တင်ပြရမည်။

၁၃။ စီမံကိန်းပိုင်ရှင်နှင့် အဆိုပြုထားသောလွှဲပြောင်းလက်ခံသူတို့၏ ပူးပေါင်းလျှောက်ထားချက် အရ ဤသက်သေခံလက်မှတ် သို့မဟုတ် ယင်း၏အစိတ်အပိုင်းတစ်ရပ်ရပ်ကို အဆိုပြုထားသော လွှဲပြောင်းလက်ခံသူထံ ဝန်ကြီးဌာန၏ ခွင့်ပြုချက်ရရှိပြီးမှသာ လွှဲပြောင်းရမည်။

၁၄။ ပတ်ဝန်းကျင်ထိန်းသိမ်းမှုဆန်းစစ်ခြင်းဆိုင်ရာ လုပ်ထုံးလုပ်နည်း၊ အပိုဒ် ၁၀၂ အရ စီမံကိန်း အဆိုပြုသူသည် မိမိကိုယ်တိုင်ကြောင့်ဖြစ်စေ မိမိကိုယ်စားဆောင်ရွက်ရန် ခန့်ထားခြင်း သို့မဟုတ် ငှားရမ်းခြင်း သို့မဟုတ် အခွင့်အာဏာပေးခြင်း ပြုထားသည့် ကန်ထရိုက်တာ၊ လက်ခွဲဆောင်ရွက် ပေးသူ ဆပ်ကန်ထရိုက်တာ၊ အရာရှိ၊ အလုပ်သမား၊ ကိုယ်စားလှယ် သို့မဟုတ် အတိုင်ပင်ခံများ၏ ပြုလုပ်မှု သို့မဟုတ် ပျက်ကွက်မှုကြောင့်ဖြစ်စေပေါ်ပေါက်သည့် ဆိုးကျိုးသက်ရောက်မှုများအားလုံး တို့အတွက် တာဝန်ရှိသည်။

၁၅။ စီမံကိန်းအဆိုပြုသူသည် ဤပတ်ဝန်းကျင်ထိန်းသိမ်းရေးဆိုင်ရာ လိုက်နာဆောင်ရွက်မှု သက်သေခံလက်မှတ်ပါ စည်းကမ်းချက်များကို လိုက်နာမှုမရှိပါက ပတ်ဝန်းကျင်ထိန်းသိမ်းရေး ဥပဒေ၊ နည်းဥပဒေများ၊ လုပ်ထုံးလုပ်နည်းများနှင့်အညီ အရေးယူခြင်းခံရမည်။

