



ပြည်ထောင်စုသမ္မတမြန်မာနိုင်ငံတော်အစိုးရ
သယံဇာတနှင့်သဘာဝပတ်ဝန်းကျင်ထိန်းသိမ်းရေးဝန်ကြီးဌာန
နေပြည်တော်



Myat Myittar Mon Services Company Limited မှ ရန်ကုန်တိုင်းဒေသကြီး၊ တောင်ပိုင်းခရိုင်၊
ကျောက်တန်းမြို့နယ်၊ သီလဝါဆိပ်ကမ်းဒေသတွင် အကောင်အထည်ဖော်ဆောင်ရွက်လျက်ရှိသည့်
စက်သုံးဆီသယ်ပို့စခန်းနှင့် သိုလှောင်ဖြန့်ဖြူးခြင်းစီမံကိန်းအတွက် တင်ပြလာသော
ပတ်ဝန်းကျင်စီမံခန့်ခွဲမှုအစီအစဉ်(EMP)၏

ပတ်ဝန်းကျင်ထိန်းသိမ်းရေးဆိုင်ရာ လိုက်နာဆောင်ရွက်မှု သက်သေခံလက်မှတ်
(Environmental Compliance Certificate - ECC)

ရက်စွဲ။ ၂၀၂၃ ခုနှစ်၊ နိုဝင်ဘာလ ၃ ရက်



ပြည်ထောင်စုသမ္မတမြန်မာနိုင်ငံတော်အစိုးရ
 သယံဇာတနှင့်သဘာဝပတ်ဝန်းကျင်ထိန်းသိမ်းရေးဝန်ကြီးဌာန
 ပတ်ဝန်းကျင်ထိန်းသိမ်းရေးဆိုင်ရာ လိုက်နာဆောင်ရွက်မှု သက်သေခံလက်မှတ်
 (Environmental Compliance Certificate - ECC)

သက်သေခံလက်မှတ်အမှတ်။ ECC (၄၈၆) ရက်စွဲ။ ၂၀၂၃ခုနှစ်၊ နိုဝင်ဘာလ ၃ ရက်

၁။ သယံဇာတနှင့်သဘာဝပတ်ဝန်းကျင်ထိန်းသိမ်းရေးဝန်ကြီးဌာနသည် ပတ်ဝန်းကျင်ထိန်းသိမ်းရေးဥပဒေ (ပြည်ထောင်စုလွှတ်တော် ဥပဒေအမှတ် ၉/၂၀၁၂) နှင့် ပတ်ဝန်းကျင်ထိခိုက်မှုဆန်းစစ်ခြင်းဆိုင်ရာလုပ်ထုံးလုပ်နည်း (အမိန့်ကြော်ငြာစာအမှတ် ၆၁၆/၂၀၁၅) တို့အရ နောက်ဆက်တွဲ(က)တွင် ဖော်ပြထားသော အဆိုပြုစီမံကိန်းအား နောက်ဆက်တွဲ(ခ)ပါ စည်းကမ်းချက်များကို လိုက်နာဆောင်ရွက်စေလျက် ဤပတ်ဝန်းကျင်ထိန်းသိမ်းရေးဆိုင်ရာလိုက်နာဆောင်ရွက်မှုသက်သေခံလက်မှတ်(Environmental Compliance Certificate - ECC)ကို ထုတ်ပေးလိုက်သည်-

- (က) စီမံကိန်းအဆိုပြုသူ - Dr.Win Myint
 Managing Director
- (ခ) ဆက်သွယ်ရန်လိပ်စာ - Myat Myittar Mon Services Company Limited
 အကွက်အမှတ်(၁+၂)A၊ သီလဝါဆိပ်ကမ်းဒေသ၊
 ကျောက်တန်းမြို့နယ်၊ တောင်ပိုင်းခရိုင်၊ ရန်ကုန်တိုင်း
 ဒေသကြီး
 ၀၉-၇၉၉၄၄၁၁၉၅
- (ဂ) စီမံကိန်းအမျိုးအစား - စက်သုံးဆီ သယ်ပို့စခန်းနှင့် သိုလှောင်ဖြန့်ဖြူးခြင်း
 စီမံကိန်း
- (ဃ) စီမံကိန်းကာလ - အခွင့်အမိန့်ရ အဖွဲ့အစည်းက ခွင့်ပြုသည့်ကာလ
- (င) စီမံကိန်း၏ အရွယ်အစား - မြေဧရိယာ(၂၄.၇၁)ဧကရှိ အကျယ်အဝန်း ၁၃၃
 မီတာx ၁၉.၅မီတာအကျယ်ရှိ ပင်မဆိပ်ကမ်းတစ်ခုနှင့်
 အကျယ်အဝန်း ၅၂.၇၅ မီတာ x ၇.၅ မီတာ၊ အရှည်
 ၇၅၀ မီတာရှိ တံတားတစ်စင်းဆောင်ရွက်ခြင်း
- (စ) စီမံကိန်းတည်နေရာ - အကွက်အမှတ်(၁+၂)A၊ သီလဝါဆိပ်ကမ်းဒေသ၊
 ကျောက်တန်းမြို့နယ်၊ တောင်ပိုင်းခရိုင်၊ ရန်ကုန်တိုင်း
 ဒေသကြီး

- (ဆ) ECC သက်တမ်း - (၅)နှစ်
 - စတင်ထုတ်ပေးရက် - ၁၄-၇-၂၀၂၃
 - သက်တမ်းကုန်ဆုံးရက် - ၁၃-၇-၂၀၂၈
- (ဇ) အတည်ပြုအစီရင်ခံစာ - Myat Myittar Mon Services Company Limited ၏
 ၆.၆.၂၀၂၃ ရက်စွဲပါ တင်ပြစာ

စည်းကမ်းချက်များသတ်မှတ်ခြင်း

၂။ အောက်ဖော်ပြပါ ရည်ရွယ်ချက်များ ရရှိနိုင်ရေးအတွက် ဤသက်သေခံလက်မှတ်၏ နောက်ဆက်တွဲပါ စည်းကမ်းချက်များကို လိုက်နာဆောင်ရွက်ရန် သတ်မှတ်ထားခြင်းဖြစ်ပါသည်-

- (က) ပတ်ဝန်းကျင်နှင့် လူမှုဆိုင်ရာ ဆိုးကျိုးသက်ရောက်မှုများကို ကြိုတင်ကာကွယ်ရေး၊ အနိမ့်ဆုံးဖြစ်စေရေးနှင့် ထိခိုက်မှုများကို ပြန်လည်ကုစားရေး ဆောင်ရွက်ပေးရန်၊
- (ခ) စီမံကိန်းအဆိုပြုသူ၏ စီမံကိန်းဆိုင်ရာ ကတိကဝတ်များနှင့် လိုက်နာထမ်းဆောင်ရမည့် တာဝန်များကို သတ်မှတ်ရန်၊
- (ဂ) လက်ခံနိုင်သော ပတ်ဝန်းကျင်အရည်အသွေး ဖြစ်စေရေးအတွက် စံချိန်စံညွှန်းများနှင့် အရည်အသွေးတိုင်းတာရေးနည်းလမ်းများ သတ်မှတ်ရန်၊
- (ဃ) စောင့်ကြပ်ကြည့်ရှုခြင်းနှင့် အစီရင်ခံခြင်းတို့ကို ပုံမှန်ဆောင်ရွက်စေရန်၊
- (င) စီမံကိန်းတွင် စဉ်ဆက်မပြတ် ဆောင်ရွက်သွားရမည့် ပတ်ဝန်းကျင်စီမံခန့်ခွဲရေး အစီအမံတစ်ရပ်ကို ရေးဆွဲဆောင်ရွက်ရန်။



Handwritten signature in blue ink

(လှမောင်သိန်း)

အမြဲတမ်းအတွင်းဝန်

သယံဇာတနှင့်သဘာဝပတ်ဝန်းကျင်ထိန်းသိမ်းရေးဝန်ကြီးဌာန

Handwritten mark

Handwritten mark

Myat Myittar Mon Services Company Limited မှ ရန်ကုန်တိုင်းဒေသကြီး၊ တောင်ပိုင်းခရိုင်၊ ကျောက်တန်းမြို့နယ်၊ သီလဝါဆိပ်ကမ်းဒေသ၊ အကွက်အမှတ်(၁+၂)Aတွင် အကောင်အထည်ဖော် ဆောင်ရွက်လျက်ရှိသည့် စက်သုံးဆီသယ်ပို့စခန်းနှင့် သိုလှောင်ဖြန့်ဖြူးခြင်းစီမံကိန်း အကြောင်းအရာဖော်ပြချက်

၁။ Myat Myittar Mon Services Company Limited မှ ရန်ကုန်တိုင်းဒေသကြီး၊ တောင်ပိုင်းခရိုင်၊ ကျောက်တန်းမြို့နယ်၊ သီလဝါဆိပ်ကမ်းဒေသ၊ အကွက်အမှတ်(၁+၂)Aတွင် အကောင်အထည်ဖော်ဆောင်ရွက်လျက်ရှိသည့် စက်သုံးဆီသယ်ပို့စခန်းနှင့် သိုလှောင်ဖြန့်ဖြူးခြင်းစီမံကိန်းအတွက် Myat Myittar Mon Services Company Limited ၏ ၆.၆.၂၀၂၃ ရက်စွဲပါ စာဖြင့် တင်ပြလာသော အပြီးသတ် ပတ်ဝန်းကျင်စီမံခန့်ခွဲမှုအစီအစဉ်ကို ပတ်ဝန်းကျင်ထိန်းသိမ်းရေးဆိုင်ရာ လိုက်နာဆောင်ရွက်မှု သက်သေခံလက်မှတ် (Environmental Compliance Certificate - ECC) ထုတ်ပေးခြင်း ဖြစ်သည်။

၂။ စီမံကိန်းအဆိုပြုသူ။ Dr. Win Myinti Managing Director Myat Myittar Mon Services Company Limited၊ အကွက်အမှတ်(၁+၂)A၊ သီလဝါဆိပ်ကမ်းဒေသ၊ ကျောက်တန်းမြို့နယ်၊ တောင်ပိုင်းခရိုင်၊ ရန်ကုန်တိုင်းဒေသကြီး၊ ၀၉-၇၇၇၄၄၁၁၉၅ ဖြစ်ပါသည်။

၃။ စီမံကိန်း၏အစိတ်အပိုင်းများ။ အဆိုပြုစီမံကိန်းသည် High-speed disel, Premium-diesel, Gasoline, Octane-92 နှင့် Octane-95 စသည်တို့ကို စုစုပေါင်းစက်သုံးဆီကန်(၁၄)ကန်တွင် ဓာတ်ဆီကန်/အောက်တိန်းဆီ(၈)ကန်၊ ဆီဂါလန်အားဖြင့်(၁၇,၇၉၀,၀၀၀)ဂါလန်နှင့် ဒီဇယ်/ ပရီမီယမ် ဒီဇယ်(၆)ကန်နှင့် ဆီဂါလန်အားဖြင့် (၁၂,၃၆၀,၀၀၀)ဂါလန်အား ဖြန့်ဖြူးသွားရန်ဖြစ်ပါသည်။ စီမံကိန်း၏ စုစုပေါင်းသိုလှောင်နိုင်မှုပမာဏမှာ သန်းပေါင်း(၃၀.၁၅)ဂါလန် ဖြစ်ပြီး အကျယ်အဝန်း ၁၃၃ မီတာ x ၁၉.၅ မီတာ အကျယ်ရှိ ပင်မဆိပ်ကမ်းတစ်ခုနှင့် ရန်ကုန်မြစ်တစ်လျှောက် အကျယ်အဝန်း ၅၂.၇၅ မီတာ x ၇.၅ မီတာရှိပြီး အရှည် ၇၅၀ မီတာရှိသော တံတားတစ်စင်းဆောင်ရွက်ခြင်း၊ စီမံကိန်းအဆောက်အဦများ အနေဖြင့် ဆိပ်ခံတံတားဧရိယာ၊ သိုလှောင်ကန်ဧရိယာ၊ Tank များ ဆီဖြည့်သည့်ဧရိယာ၊ အထောက်အကူပြုအဆောက်အအုံဧရိယာနှင့် အုပ်ချုပ်ရေးဧရိယာဟူ၍ အပိုင်း (၅)ပိုင်း၊ Terminal အစိတ်အပိုင်းများတွင် စက်သုံးဆီသိုလှောင်ကန် ၁၄ ခု၊ Bowser ဆီထည့်ရန် နေရာ ၃၄ ခု၊ ထုတ်ကုန် Pumps Oil Interceptor ရုံးအဆောက်အဦနှင့် ဂိုဒေါင်များ၊ Terminal ကို စက်သုံးဆီတင်/ချခြင်း၊ ဖြန့်ဖြူးခြင်းနှင့် သိုလှောင်ခြင်းလုပ်ငန်းများ ပြုလုပ်သွားမည်ဖြစ်ပါသည်။

၄။ ကုန်ကြမ်းပစ္စည်းနှင့် စက်ပစ္စည်းများ။ ကုန်ကြမ်းပစ္စည်းများအနေဖြင့် စက်သုံးဆီများကို စင်ကာပူနိုင်ငံမှ တင်သွင်းမည်ဖြစ်ပါသည်။ လျှပ်စစ်ဓာတ်အားအသုံးပြုမှုအနေဖြင့် ရန်ကုန်လျှပ်စစ်ဓာတ်အားပေးရေးကော်ပိုရေးရှင်းမှ 500 KVA နှင့် 1000KVA ထရန်စဖော်မာတို့ဖြင့် သွယ်တန်း



ရယူပြီး အရန်မီးစက်အနေဖြင့် 500kW နှင့် 400kW ဂျင်နရေတာ(၂)လုံးအား အသုံးပြုသွားမည် ဖြစ်ပါသည်။ ဝန်ထမ်းအင်အား(၁၇၄)ဦးအား တစ်ပတ်လျှင် အလုပ်လုပ်ချိန်(၆)ရက်နှင့်တစ်ရက်လျှင် အလုပ်လုပ်ချိန် (၈)နာရီနှုန်းဖြင့် ဆောင်ရွက်သွားမည် ဖြစ်ပါသည်။

၅။ စီမံကိန်းတည်နေရာ။ အဆိုပြုစီမံကိန်းသည် ရန်ကုန်တိုင်းဒေသကြီး၊ တောင်ပိုင်းခရိုင်၊ ကျောက်တန်းမြို့နယ်၊ သီလဝါဆိပ်ကမ်းဒေသ၊ အကွက်အမှတ်(၁+၂)Aတွင် တည်ရှိပါသည်။



Myat Myittar Mon Services Company Limited မှ ရန်ကုန်တိုင်းဒေသကြီး၊ တောင်ပိုင်းခရိုင်၊
ကျောက်တန်းမြို့နယ်၊ သီလဝါဆိပ်ကမ်းဒေသ၊ အကွက်အမှတ်(၁+၂)အတွက် အကောင်အထည်ဖော်
ဆောင်ရွက်လျက်ရှိသည့် စက်သုံးဆီသယ်ပို့စခန်းနှင့်သိုလှောင်ဖြန့်ဖြူးခြင်းစီမံကိန်း၏
တည်နေရာပြမြေပုံ



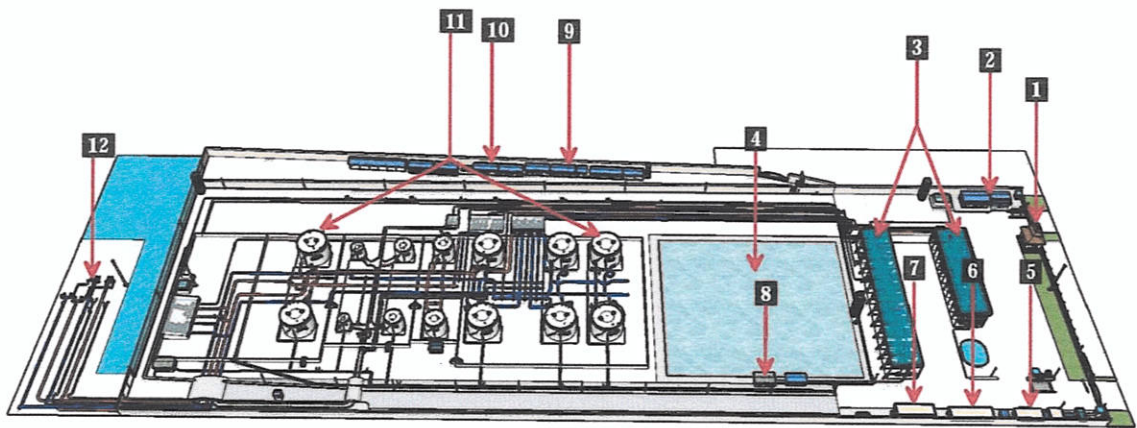
Legend

 Project Location



Myat Myittar Mon Services Company Limited မှ ရန်ကုန်တိုင်းဒေသကြီး၊ တောင်ပိုင်းခရိုင်၊ ကျောက်တန်းမြို့နယ်၊ သီလဝါဆိပ်ကမ်းဒေသ၊ အကွက်အမှတ်(၁+၂)အတွင် အကောင်အထည်ဖော် ဆောင်ရွက်လျက်ရှိသည့် စက်သုံးဆီသယ်ပို့စခန်းနှင့်သိုလှောင်ဖြန့်ဖြူးခြင်းစီမံကိန်း၏ Layout Plan

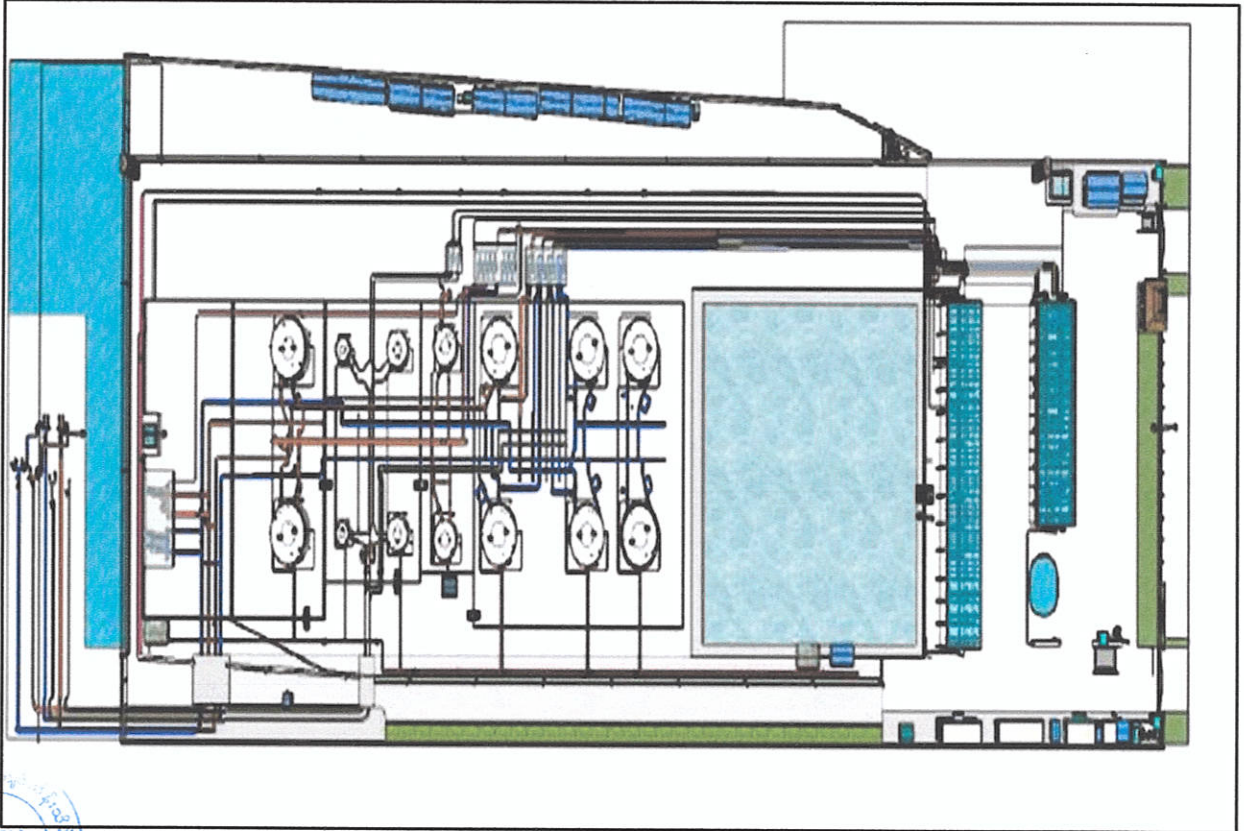
Myat Myittar Mon Services Company Limited (Layout Map)



- | | | | |
|-----------------------|--------------------------------------|--------------------|---------------|
| 1.Dhama Yone | 4.Rainwater Storage Pond | 7.Office | 10.Dormitory |
| 2.Security Gate | 5.Transformer (1000 kVA) & Generator | 8.Fire Safety Pump | 11.Tank Farm |
| 3.Bowser Loading Area | 6.Meeting Room | 9.Kitchen | 12.Jetty Area |



Myat Myittar Mon Services Company Limited မှ ရန်ကုန်တိုင်းဒေသကြီး၊ တောင်ပိုင်းခရိုင်၊
ကျောက်တန်းမြို့နယ်၊ သီလဝါဆိပ်ကမ်းဒေသ၊ အကွက်အမှတ်(၁+၂)Aတွင် အကောင်အထည်ဖော်
ဆောင်ရွက်လျက်ရှိသည့် စက်သုံးဆီသယ်ပို့စခန်းနှင့်သိုလှောင်ဖြန့်ဖြူးခြင်းစီမံကိန်း၏
လုပ်ငန်းစဉ်အဆင့်ဆင့်



နောက်ဆက်တွဲ(ခ)

ကတိကဝတ်များ၊ စည်းကမ်းသတ်မှတ်ချက်များနှင့် အထွေထွေစည်းကမ်းချက်များ ပတ်ဝန်းကျင်စီမံခန့်ခွဲမှုအစီအစဉ်အရ လိုက်နာဆောင်ရွက်ရမည့် ကတိကဝတ်များ

၆။ Myat Myittar Mon Services Company Limited မှ ရန်ကုန်တိုင်းဒေသကြီး၊ တောင်ပိုင်း ခရိုင်၊ ကျောက်တန်းမြို့နယ်၊ သီလဝါဆိပ်ကမ်းဒေသ၊ အကွက်အမှတ်(၁+၂)အတွင် အကောင်အထည် ဖော်ဆောင်ရွက်လျက်ရှိသည့် စက်သုံးဆီသယ်ပို့စခန်းနှင့် သိုလှောင်ဖြန့်ဖြူးခြင်းစီမံကိန်းအတွက် Myat Myittar Mon Services Company Limited ၏ ၆.၆.၂၀၂၃ ရက်စွဲပါစာဖြင့် တင်ပြလာသော ပတ်ဝန်းကျင်စီမံခန့်ခွဲမှုအစီအစဉ်တွင် ဖော်ပြထားသည့် အောက်ပါကတိကဝတ်များကို လိုက်နာ ဆောင်ရွက်ရမည်-

(က) မူဝါဒ၊ ဥပဒေနှင့်လုပ်ထုံးလုပ်နည်း။ စီမံကိန်းအဆိုပြုသူသည် ပတ်ဝန်းကျင်ထိန်းသိမ်းရေး ဥပဒေ၊ ပတ်ဝန်းကျင်ထိန်းသိမ်းရေးနည်းဥပဒေများ၊ ပတ်ဝန်းကျင်ထိခိုက်မှုဆန်းစစ်ခြင်း ဆိုင်ရာ လုပ်ထုံးလုပ်နည်း၊ အမျိုးသားပတ်ဝန်းကျင်ဆိုင်ရာ အရည်အသွေး(ထုတ် လွှတ်မှု)လမ်းညွှန်ချက်များနှင့် စီမံကိန်းနှင့် သက်ဆိုင်သည့်အခြား မူဝါဒ၊ ဥပဒေ၊ နည်း ဥပဒေများကို လိုက်နာဆောင်ရွက်ရမည်။

(ခ) စီမံကိန်းဆောင်ရွက်မည့်လုပ်ငန်းစဉ်။ အဆိုပြုစီမံကိန်းသည် High-speed disel, Premium-diesel, Gasoline, Octane-92 နှင့် Octane-95 စသည်တို့ကို စုစုပေါင်း စက်သုံးဆီကန်(၁၄)ကန်တွင် ဓာတ်ဆီကန်/အောက်တိန်းဆီ(၈)ကန်၊ ဆီဂါလန်အားဖြင့် (၁၇,၇၉၀,၀၀၀) ဂါလန်နှင့် ဒီဇယ်/ ပရီမီယမ် ဒီဇယ်(၆)ကန်နှင့် ဆီဂါလန်အားဖြင့် (၁၂,၃၆၀,၀၀၀)ဂါလန်အား ဖြန့်ဖြူးသွားရန် ဖြစ်ပါသည်။ စီမံကိန်း၏ စုစုပေါင်းသိုလှောင် နိုင်မှုပမာဏမှာ သန်းပေါင်း(၃၀.၁၅)ဂါလန်ဖြစ်ပြီး အကျယ်အဝန်း ၁၃၃ မီတာ x ၁၉.၅ မီတာအကျယ်ရှိ ပင်မဆိပ်ကမ်းတစ်ခုနှင့် ရန်ကုန်မြစ်တစ်လျှောက် အကျယ်အဝန်း ၅၂.၇၅ မီတာx ၇.၅မီတာရှိပြီး အရှည် ၇၅၀ မီတာရှိသော တံတားတစ်စင်း ဆောင်ရွက် ခြင်း၊ စီမံကိန်းအဆောက်အဦများအနေဖြင့် ဆိပ်ခံတံတားဧရိယာ၊ သိုလှောင်ကန်ဧရိယာ၊ Tankများ ဆီဖြည့်သည့် ဧရိယာ၊ အထောက်အကူပြု အဆောက်အအုံ ဧရိယာနှင့် အုပ်ချုပ်ရေးဧရိယာဟူ၍ အပိုင်း(၅)ပိုင်း၊ Terminal အစိတ်အပိုင်းများတွင် စက်သုံးဆီ သိုလှောင်ကန် ၁၄ ခု၊ Bowser ဆီထည့်ရန် နေရာ ၃၄ ခု၊ ထုတ်ကုန် Pumps Oil Interceptor ရုံးအဆောက်အဦနှင့် ဂိုဒေါင်များ၊ Terminal ကို စက်သုံးဆီ တင်/ချခြင်း၊ ဖြန့်ဖြူးခြင်းနှင့်သိုလှောင်ခြင်းလုပ်ငန်းများ ပြုလုပ်သွားမည် ဖြစ်ပါသည်။

(ဂ) လေထုအရည်အသွေး စီမံခန့်ခွဲမှု။ အောက်ပါအတိုင်း လိုက်နာဆောင်ရွက်ရမည်-
(၁) စက်ပစ္စည်းများနှင့် မော်တော်ယာဉ်များအားလုံးအား စနစ်တကျ ထိန်းသိမ်းရန်၊ စက်ပစ္စည်းများနှင့် မော်တော်ယာဉ်များအား အသုံးပြုနေစဉ်တွင် လေထု



ညစ်ညမ်းမှုကို လျော့နည်းစေသော ပစ္စည်းကိရိယာများကို တပ်ဆင်အသုံးပြု သွားရန်၊

- (၂) စီမံကိန်းသို့ ဝင်ထွက်သွားလာရသော မော်တော်ယာဉ်များအား သာမန် အလုပ်လုပ်ချိန် အတွင်းတွင်သာ ဝင်ထွက်သွားလာစေရန်၊
- (၃) စီမံကိန်းဧရိယာရှိစွန့်ပစ်ပစ္စည်းများ၊ သစ်ရွက်အမှိုက်များနှင့် လူနေအဆောက် အအုံမှ ထွက်ရှိမည့် အမှိုက်သရိုက်များကို မီးရှို့ခြင်းအား ရှောင်ကြဉ်သွားရန်၊
- (၄) သိုလှောင်နေရာနှင့် အလုပ်ခွင်မှ Volatile Organic Compounds ထွက်ရှိမှုအား လျော့ချရန်၊ Gasoline များမှ အပူစုပ်ယူမှုကို လျော့ချရန် မြေပြင်အထက် သိုလှောင်ကန်များတွင် အပူစုပ်ယူမှုနည်းသော အဖြူရောင်နှင့် အခြားအရောင် များကိုသာ အသုံးပြုရန်နှင့် ကျန်းမာရေးအခြေခံ စံနှုန်းများထက် ကျော်လွန်မှု မရှိစေရန် အခြားသော ထုတ်လွှတ်မှုထိန်းချုပ်စနစ်များ (Vapor Recovery Systems for Unloading of Fuel Products from Road Tankers and For Filling Of Vehicles) များ တပ်ဆင်ထားရန်၊
- (၅) လေအရည်အသွေးအား ချမှတ်ထားသော အမျိုးသားပတ်ဝန်းကျင်ဆိုင်ရာ အရည်အသွေး(ထုတ်လွှတ်မှု)လမ်းညွှန်ချက်များပါ အပိုဒ်၁.၁၊ ထုတ်လွှတ်အခိုး အငွေ့ စံသတ်မှတ်ချက်များနှင့်အညီ ကိုက်ညီရန် ဆောင်ရွက်သွားရန်။

(ဃ) ရေအရည်အသွေးစီမံခန့်ခွဲမှု။ အောက်ပါအတိုင်း လိုက်နာဆောင်ရွက်ရမည်-

- (၁) Santation Facilities၊ Waste Disposal System၊ အမှိုက်ပုံးများထားရှိခြင်းနှင့် ကောက်ယူစွန့်ပစ်သည့်စနစ်များ ကျင့်သုံးဆောင်ရွက်၍ စွန့်ပစ်အမှိုက်နှင့် စွန့်ပစ် ပစ္စည်းများအား အမျိုးသားပတ်ဝန်းကျင်ဆိုင်ရာ အရည်အသွေး(ထုတ်လွှတ်မှု) လမ်းညွှန်ချက်များနှင့်အညီ စွန့်ပစ်ခြင်းများ ဆောင်ရွက်သွားရန်၊
- (၂) စွန့်ပစ်အမှိုက်နှင့် စွန့်ပစ်ပစ္စည်းများအား ကျောက်တန်းမြို့နယ်စည်ပင်သာယာရေး ကော်မတီနှင့် ချိတ်ဆက်၍ စွန့်ပစ်သွားရန်၊
- (၃) ရေအရည်အသွေးထိခိုက်မှု လျော့နည်းစေရန် စွန့်ပစ်ရေများအား နုန်းထောင် ချောက်များ (Silot Trap), Oil/ Water Seperator များဖြင့် စစ်ထုတ်၍ ရေလွှဲမြောင်းများ ထားရှိကာ စီမံခန့်ခွဲသွားရန်၊
- (၄) စက်ပစ္စည်းများနှင့် မော်တော်ယာဉ်များမှ ထွက်ရှိမည့် စွန့်ပစ်ချောဆီများနှင့် အခြားအန္တရာယ်ရှိသော စွန့်ပစ်ပစ္စည်းများကို စနစ်တကျ ဒီဇိုင်းထုတ်ထားသော Containerများတွင် စနစ်တကျ စွန့်ပစ်ရန်နှင့် IFC General EHS Guidelines နှင့်အညီ သီးခြားသတ်မှတ်ထားသော နေရာများတွင် သိုလှောင်စွန့်ပစ်သွားရန်၊



(၅) ပြန်လည်အသုံးပြု၍ရသော စွန့်ပစ်ပစ္စည်းများကို Recycle နည်းလမ်းဖြင့် ပြန်လည်အသုံးပြုသွားရန်နှင့် လောင်စာဆီ၊ ဆီ သို့မဟုတ် အညစ်အကြေးများ အပြင် ယိုဖိတ်သော စွန့်ပစ်ပစ္စည်းများကို IFC General EHS လမ်းညွှန်ချက် များတွင် ဖော်ပြထားသည့်အတိုင်း အန္တရာယ်ရှိသော စွန့်ပစ်ပစ္စည်းများအဖြစ် စီမံခန့်ခွဲသွားရန်။

(င) ဆူညံသံနှင့် တုန်ခါမှုများကြောင့်ထိခိုက်မှု လျော့ပါးစေရေး စီမံခန့်ခွဲမှု။ အောက်ပါ အတိုင်း လိုက်နာဆောင်ရွက်ရမည်-

(၁) အသံဆူညံမှုဖြစ်ပေါ်စေသော စက်ပစ္စည်းများကို နံနက် ၆နာရီ ၃၀ မိနစ်မှ ညနေ ၆နာရီ ၃၀ မိနစ်အတွင်းတွင်သာ လည်ပတ်မောင်းနှင်စေရေး ကန့်သတ် ဆောင်ရွက်သွားရန်၊

(၂) စက်ပစ္စည်းများနှင့် မော်တော်ယာဉ်များမှ ထွက်ရှိသည့် အသံဆူညံမှုကို လျော့ချရန် အသံဆူညံမှုနည်းသော နည်းပညာများအသုံးပြုခြင်းနှင့် အသံကာ နံရံများ(Sound Shields)တည်ဆောက်သွားရန်၊

(၃) မော်တော်ယာဉ်များ မောင်းနှင်စဉ်တွင် ၁ နာရီ ၄၀ ကီလိုမီတာထက် မကျော် လွန်စေဘဲ မောင်းနှင်စေရန်။

(စ) လုပ်သားများ ကျန်းမာရေးနှင့်ဘေးအန္တရာယ်ကင်းရှင်းရေး စီမံခန့်ခွဲမှု။ အောက်ပါ အတိုင်း လိုက်နာဆောင်ရွက်ရမည်-

(၁) စီမံကိန်းပိုင်ရှင် သို့မဟုတ် တာဝန်ရှိသူမှ လုပ်ငန်းခွင်လုံခြုံရေးအစီအစဉ်များ (ဥပမာအားဖြင့် စီမံကိန်း၏ စီမံခန့်ခွဲမှုအောက်တွင် တိုက်ရိုက် အလုပ်လုပ် နေသော ဝန်ထမ်းများနှင့်လုပ်သားများအား လည်ပတ်ရေးကာလ တစ်လျှောက်လုံး Personal Protective Equipment များ ဝတ်ဆင်စေခြင်း၊ အရေးပေါ်တုံ့ ပြန်ရေး အစီအစဉ်များနှင့် လုပ်ငန်းဆိုင်ရာ သင်တန်းများတွင် ပါဝင်စေခြင်း၊ စက်များ၊ ကိရိယာများကို ကိုင်တွယ်ရမည့် လုပ်ငန်းစဉ်များကို သင်ယူစေခြင်းနှင့် အရေးပေါ်အချက်ပေးစနစ်ကို စောင့်ကြည့်စစ်ဆေးခြင်း) ထားရှိ ဆောင်ရွက် သွားရန်၊

(၂) စက်ပစ္စည်းများ/ကိရိယာများကို အန္တရာယ်ကင်းစွာ အသုံးပြုနိုင်ရန် သင်တန်းများ ပို့ချသွားရန်နှင့် မတော်တဆမှုများ ဖြစ်ပေါ်လာပါက တာဝန်ရှိသည့် သက်ဆိုင်ရာဌာနများသို့ အစီရင်ခံ တင်ပြသွားရန်၊

(၃) စီမံကိန်းရှိ လုပ်သားများအား သောက်သုံးရေနှင့် ဆေးပစ္စည်းများ ထောက် ပံ့ပေးခြင်းနှင့် ကျန်းမာရေးနှင့် ဘေးအန္တရာယ်ကင်းရှင်းရေး စစ်ဆေးမှုများကို ဆောင်ရွက်သွားရန်။



- (၄) လုပ်သားများအား အရေးပေါ်တုံ့ပြန်ဆောင်ရွက်မှု သင်တန်းများကို ပို့ချသွားရန်နှင့် လုပ်ငန်းခွင်အတွင်း အရေးပေါ်တုံ့ပြန်မှု အစီအစဉ်များကို ဝန်ထမ်းများနှင့် အလုပ်သမားတစ်ဦးချင်းစီအား အရေးပေါ်အခြေအနေ တုံ့ပြန်ဆောင်ရွက်နိုင်ရေး သင်တန်းများအား လေ့ကျင့်သင်ကြားပေးရန်၊
- (၅) အရေးပေါ်အခြေအနေ ဖြစ်ပေါ်ပါက အလိုအလျောက် တုံ့ပြန်သည့် အချက်ပြစနစ်များကို နိုင်ငံတကာ စံချိန်စံညွှန်းအတိုင်း တပ်ဆင်ထားပြီး အလုပ်သမားများနှင့် အများပြည်သူအနေဖြင့် လွယ်ကူစွာ နားလည်မှုရှိစေရန် အချက်ပြစနစ် ဆောင်ရွက်မှုအား ထုတ်ပြန်ခြင်းများ ဆောင်ရွက်သွားရန်။
- (ဆ) အရေးပေါ်ကယ်ဆယ်ရေးနှင့် မီးလောင်ပေါက်ကွဲမှု အစီအစဉ်။ အောက်ပါအတိုင်း လိုက်နာဆောင်ရွက်ရမည်-
 - (၁) မီးလောင်မှုဖြစ်ပွားပါက ကာကွယ်နိုင်ရန် ရုံးခန်းများအားလုံးတွင် မီးလောင်မှုမှ ထွက်ရှိသည့် အခိုးအငွေ့များအား အလိုအလျောက် တုံ့ပြန်သည့် အခိုးအငွေ့ တုံ့ပြန်စက် တပ်ဆင်သွားရန်၊
 - (၂) လုပ်ငန်းခွင်နေရာအားလုံးတွင် မီးသတ်ဆေးဘူးများ ထားရှိသွားရန်နှင့် မီးသတ်ဆေးဘူးများ တပ်ဆင်ထားသော ဧရိယာ၏ ၁ စတုရန်းမီတာအား ရှင်းလင်းထားရှိရန်။
- (ဇ) မြစ်ကမ်းပါးပြိုမှု၊ အနည်ထိုင်မှုနှင့် စီးဆင်းရေစီမံခန့်ခွဲမှု အစီအစဉ်။ အောက်ပါအတိုင်း လိုက်နာဆောင်ရွက်ရမည်-
 - (၁) မြစ်ကမ်းရိုးတန်းတစ်လျှောက် တည်ရှိသည့် အပင်များနှင့် ဂေဟစနစ်များ အပေါ် ထိခိုက်စေသော လုပ်ငန်းများဆောင်ရွက်ခြင်းကို တတ်နိုင်သမျှ ရှောင်ရှားသွားရန်၊
 - (၂) မြစ်ကမ်းပါးတစ်လျှောက် ကမ်းပါးပြိုမှုမဖြစ်စေရေး အပင်များ ကာရံစိုက်ပျိုးထားရန်နှင့် ၎င်းနေရာများတွင် မြေပြင်ရှင်းလင်းခြင်းလုပ်ငန်းများ ဆောင်ရွက်ခြင်းကို တားမြစ်ထားပြီး လိုအပ်မှသာ ဆောင်ရွက်ရန်နှင့် မြေပြိုမှုကို ထိန်းချုပ်ရန်အတွက် အပင်များစိုက်ပျိုးရန်၊
 - (၃) နုန်းအနည်ကျမှုနှင့်ပေါင်းပင်များ ပေါက်ရောက်ခြင်းကို လျော့ချနိုင်ရန် ဆောင်ရွက်ခြင်းနှင့် မြစ်ချောင်းများအတွင်း ဆီဖိတ်စင်ယိုစိမ့်မှုများ မရှိစေရေးအတွက် ကာကွယ်ထိန်းချုပ်ခြင်းနှင့် စွန့်ထုတ်အရည်များ မတော်တဆ ဖိတ်စင်ဝင်ရောက်မှု မရှိအောင် ဆောင်ရွက်ရန်။



လူထုချိတ်ဆက်ဆောင်ရွက်မှုများနှင့် ဖွံ့ဖြိုးတိုးတက်ရေး အစီအစဉ်။ တစ်ဖက်ပါ အတိုင်း လိုက်နာဆောင်ရွက်ရမည်-



- (၁) ပြည်သူ့လူထု၏ အမြင်များ၊ မျှော်မှန်းချက်များ၊ ဒေသခံများ၏ ဗဟုသုတအမြင်များကို သိရှိပြီး ကုမ္ပဏီနှင့် ဒေသခံပြည်သူများအကြား ညှိနှိုင်းဆောင်ရွက်နိုင်ရန် လူထုနှင့်ချိတ်ဆက်ဆောင်ရွက်မှုများ လုပ်ဆောင်ရန်၊
- (၂) လူထုဖွံ့ဖြိုးတိုးတက်ရေး၊ ဒေသခံများအား အလုပ်အကိုင်ခန့်ထားခြင်း၊ ဒေသခံများ၏ လိုအပ်ချက်များကို ပိုမိုတိုးမြှင့်ဆောင်ရွက်ပေးခြင်း၊ ပညာရေးထောက်ပံ့ပေးခြင်း၊ စီးပွားရေးဖွံ့ဖြိုးတိုးတက်ရေးနှင့် ကျန်းမာရေးကဏ္ဍများ တိုးတက်စေရေးတို့အား ဆောင်ရွက်သွားရန်။

(ည) စောင့်ကြပ်ကြည့်ရှုမည့်အစီအစဉ်။ အောက်ပါအတိုင်း လိုက်နာဆောင်ရွက်ရမည်-

- (၁) Bowser Loading Area တွင် Nitrogen dioxide(NO₂), Ozone(O₃), Particulate Matter(PM₁₀), Particulate Matter(PM_{2.5}), Sulfur dioxide(SO₂), Carbon Monoxide(CO) စသည့် လေအရည်အသွေးအား တစ်နှစ်လျှင်(၂)ကြိမ် တိုင်းတာစစ်ဆေးသွားရန်၊
- (၂) ရန်ကုန်မြစ်အတွင်း(၁)နေရာ၊ ရေထုတ်မြောင်း(၁)နေရာတို့တွင် Turbidity, EC, Total hardness, Total dissolved solids, Chloride, Sulphate, Calcium, Magnesium, Lead, BOD, COD, pH, Temperature စသည့် ရေအရည်အသွေးတို့အား (၆)လလျှင်တစ်ကြိမ် စစ်ဆေးသွားရန်၊
- (၃) အသံဆူညံမှုနှင့် တုန်ခါမှုအရည်အသွေးအား Bowser Loading Area တွင် တစ်နှစ်လျှင်(၂)ကြိမ် အမျိုးသားပတ်ဝန်းကျင်ဆိုင်ရာ အရည်အသွေး(ထုတ်လွှတ်မှု) လမ်းညွှန်ချက်နှင့်အညီ တိုင်းတာစစ်ဆေးရန်၊
- (၄) စွန့်ပစ်ပစ္စည်းများအား စီမံကိန်းဧရိယာတစ်ခုလုံးတွင် လစဉ် တိုင်းတာစစ်ဆေးသွားရန်၊
- (၅) မြစ်ကမ်းပါးပြိုမှု၊ အနည်ထိုင်မှုနှင့် စီးဆင်းရေးအား စီမံကိန်းဧရိယာအတွင်း လစဉ် တိုင်းတာစစ်ဆေးသွားရန်။

(ဋ) တာဝန်ယူဆောင်ရွက်မည့် အဖွဲ့အစည်းများ။ ပတ်ဝန်းကျင်စီမံခန့်ခွဲမှုအစီအစဉ်၊ စောင့်ကြပ်ကြည့်ရှုခြင်းအစီအစဉ်နှင့် လုပ်ငန်းပိတ်သိမ်းခြင်းအစီအစဉ်တို့အတွက် တာဝန်ယူဆောင်ရွက်မည့် အဖွဲ့အစည်းတို့အား အစီရင်ခံစာ၌ ဖော်ပြထားသည့်အတိုင်း ဖွဲ့စည်းဆောင်ရွက်ရမည်။

(ဌ) အများပြည်သူနှင့်တိုင်ပင်ဆွေးနွေးခြင်း။ အများပြည်သူနှင့်တိုင်ပင်ဆွေးနွေးခြင်းကို ကတိကဝတ်တွင် ဖော်ပြချက်နှင့်အညီ ဆောင်ရွက်ရမည်။



(၃) လျာထားအသုံးစရိတ်။ ပတ်ဝန်းကျင်စီမံခန့်ခွဲမှုအစီအစဉ်အတွက် လျာထားအသုံးစရိတ်အား အောက်ပါကတိကဝတ်အတိုင်း ဆောင်ရွက်ရန်နှင့် လုံလောက်မှု မရှိပါက ထပ်မံဖြည့်တင်းဆောင်ရွက်ရမည်-

- (၁) ရေအရည်အသွေး စီမံခန့်ခွဲမှုအစီအစဉ်အတွက် နှစ်စဉ် ကျပ်(၃၀)သိန်းအား လျာထားအသုံးပြုရန်၊
- (၂) တိုက်စားခြင်း၊ အနည်ထိုင်ခြင်းနှင့် ရေစီးရေလာ စီမံခန့်ခွဲမှု အစီအစဉ်အတွက် နှစ်စဉ် ကျပ်(၁၀)သိန်းအား လျာထားအသုံးပြုရန်၊
- (၃) လေနှင့်ဆူညံသံ စီမံခန့်ခွဲမှု အစီအစဉ်အတွက် နှစ်စဉ် ကျပ်(၄၀)သိန်းအား လျာထားအသုံးပြုရန်၊
- (၄) စွန့်ပစ်ပစ္စည်းစီမံခန့်ခွဲမှု အစီအစဉ်အတွက် နှစ်စဉ် ကျပ်(၃၆)သိန်းအား လျာထားအသုံးပြုရန်၊
- (၅) ယာဉ်လမ်းကြောစီမံခန့်ခွဲမှု အစီအစဉ်အတွက် နှစ်စဉ် ကျပ်(၁၀)သိန်း လျာထားအသုံးပြုရန်၊
- (၆) အများပြည်သူတွေ့ဆုံမှုနှင့် ဖွံ့ဖြိုးတိုးတက်စေရေး အစီအစဉ်အတွက် နှစ်စဉ် ကျပ် (၁၀)သိန်း လျာထားအသုံးပြုရန်၊
- (၇) လုပ်ငန်းခွင်လုံခြုံရေးနှင့် ကျန်းမာရေးအစီအစဉ်အတွက် နှစ်စဉ် ကျပ်(၁၅)သိန်း လျာထားအသုံးပြုရန်၊
- (၈) အရေးပေါ်ကယ်ဆယ်ရေးအစီအစဉ်အတွက် နှစ်စဉ် ကျပ်(၇၀)သိန်း လျာထားအသုံးပြုရန်၊
- (၉) ကျန်းမာရေး၊ ပညာရေးနှင့် ဒေသဖွံ့ဖြိုးရေး အစီအစဉ်အတွက် နှစ်စဉ် ကျပ်(၃၀) သိန်း လျာထားအသုံးပြုရန်၊
- (၁၀) ပြန်လည်ထူထောင်ရေးနှင့် အပင်များ ပြန်လည်ပြုစုပျိုးထောင်ရေး အစီအစဉ်အတွက် နှစ်စဉ် ကျပ်(၆၀)သိန်း လျာထားအသုံးပြုရန်။

(ပ) နစ်နာမှုများအတွက် တိုင်ကြားခြင်းဆိုင်ရာ ဖြေရှင်းပေးခြင်းအစီအစဉ်။ နစ်နာမှုများအတွက် တိုင်ကြားခြင်းဆိုင်ရာ ဖြေရှင်းပေးခြင်းနှင့်စပ်လျဉ်း၍ ကတိကဝတ်တွင် ဖော်ပြချက်နှင့်အညီ ဆောင်ရွက်သွားရမည်။

(ဏ) မြင်ကွင်းပသာဒဆိုင်ရာ စီမံခန့်ခွဲမှု အစီအစဉ်။ စီမံကိန်းကြောင့် မြင်ကွင်းပသာဒအပေါ် ထိခိုက်မှုလျော့ပါးစေရေး ဆောင်ရွက်မည့် အစီအစဉ်နှင့်စပ်လျဉ်း၍ အပင်များကို ခုတ်ထွင်ရှင်းလင်းရာ၌ ရှင်းလင်းခံရသော အပင်များအတွက် အစားထိုးအပင်များ ပြန်လည်စိုက်ပျိုးပေးခြင်းတို့ ဆောင်ရွက်ရမည်။



ပတ်ဝန်းကျင်နှင့်လူမှုရေးစီမံခန့်ခွဲမှုဆိုင်ရာ လိုက်နာဆောင်ရွက်ရမည့် စည်းကမ်းသတ်မှတ်ချက်များ

၇။ စီမံကိန်းအဆိုပြုသူသည် အထက်အပိုဒ် (၆) တွင် ဖော်ပြထားသော ပတ်ဝန်းကျင်စီမံခန့်ခွဲမှု အစီအစဉ်အရ အကောင်အထည်ဖော်ဆောင်ရွက်ရမည့် ကတိကဝတ်များအပြင် အောက်ဖော်ပြပါ စည်းကမ်းချက်များ၊ သတ်မှတ်ချက်များကိုလည်း အပြည့်အဝလိုက်နာ ဆောင်ရွက်ရမည်-

(က) မူဝါဒ၊ ဥပဒေ၊ မဟာဗျူဟာနှင့် ပင်မလုပ်ငန်းအစီအစဉ်ပါ စည်းကမ်းချက်များ။ အမျိုးသားပတ်ဝန်းကျင်ရေးရာမူဝါဒ၊ မြန်မာနိုင်ငံ ရာသီဥတုပြောင်းလဲမှုဆိုင်ရာမူဝါဒ၊ မြန်မာနိုင်ငံရာသီဥတုပြောင်းလဲမှုဆိုင်ရာ မဟာဗျူဟာ၊ မြန်မာနိုင်ငံရာသီဥတုပြောင်းလဲမှုဆိုင်ရာ ပင်မလုပ်ငန်းစဉ်(၂၀၁၈-၂၀၃၀)၊ မြန်မာနိုင်ငံအမျိုးသားအဆင့် စွန့်ပစ်ပစ္စည်းစီမံခန့်ခွဲမှု မဟာဗျူဟာနှင့် ပင်မလုပ်ငန်းအစီအစဉ် (၂၀၂၀) တို့နှင့် စပ်လျဉ်း၍ အောက်ပါအတိုင်း လိုက်နာဆောင်ရွက်ရမည်-

- (၁) စီမံကိန်းဆောင်ရွက်ခြင်းကြောင့် ပတ်ဝန်းကျင်ကို ခြိမ်းခြောက်နေသည့် ပြုမှုလုပ်ဆောင်ချက်များကို ရှောင်ရှားခြင်း၊ တားမြစ်ခြင်းနှင့် ထိန်းချုပ်ခြင်းဖြင့် ပတ်ဝန်းကျင်ပျက်စီးမှုများ မဖြစ်မီ ကာကွယ်တားဆီးရန် သို့မဟုတ် အနည်းဆုံး ဖြစ်စေရန် ကြိုတင်ပြင်ဆင် ဆောင်ရွက်ထားရန်၊
- (၂) ရာသီဥတုပြောင်းလဲမှု လျော့ချရေးနှင့် လိုက်လျောညီထွေဖြစ်စေရေး အတွက် ရေရှည်တည်တံ့သော သဘာဝသယံဇာတစီမံအုပ်ချုပ်ခြင်း၊ ဇီဝမျိုးစုံမျိုးကွဲများနှင့်သဘာဝဂေဟစနစ်များကို ထိန်းသိမ်းကာကွယ်ခြင်းနှင့် ပြန်လည်ပြုစုပျိုးထောင်ခြင်းတို့ကို မြှင့်တင်ဆောင်ရွက်ရန်၊
- (၃) လတ်တလောနှင့် ရေရှည်တွင် ဖြစ်ပေါ်လာနိုင်သည့် ရာသီဥတုပြောင်းလဲမှု၏ သက်ရောက်မှုများမှ ကြိုတင်ကာကွယ်ရေး၊ ပြန်လည်ထူထောင်ရေးနှင့် လူမှုကာကွယ်စောင့်ရှောက်ရေးတို့ကို ခိုင်မာအားကောင်းစေမည့် လုပ်ငန်းစဉ်များ ဆောင်ရွက်ထားရှိရန်၊
- (၄) ရာသီဥတုကြောင့် ဖြစ်ပေါ်လာနိုင်မည့် ဘေးအန္တရာယ်များအတွက် ကြိုတင်ပြင်ဆင်ရန်နှင့် ပြန်လည်ထူထောင်လာနိုင်စေရန် အရင်းအမြစ်များ စုစည်းခြင်းနှင့် ခွဲဝေသုံးစွဲခြင်းတို့ဖြင့် ဘဏ္ဍာရေး လုပ်ငန်းလည်ပတ်မှုကို မြှင့်တင်ပေးနိုင်ရေးအတွက်အရပ်ဘက်အဖွဲ့အစည်းများနှင့် ပေါင်းစပ်ဆောင်ရွက်ရန်၊
- (၅) စွန့်ပစ်ပစ္စည်းစီမံခန့်ခွဲမှုနှင့်စပ်လျဉ်း၍ စီမံကိန်းမှ ထွက်ရှိလာမည့် ပလတ်စတစ်စွန့်ပစ်ပစ္စည်းများ၊ မိလ္လာအညစ်အကြေးများ၊ ဓာတုဗေဒ စွန့်ပစ်ပစ္စည်းများ၊ စက်မှုလုပ်ငန်းများမှ ထွက်ရှိလာသော စွန့်ပစ်ပစ္စည်းများအား စနစ်တကျ စွန့်ပစ်ရန်နှင့် လဟာပြင်မီးရှို့မှု ပပျောက်ရေး ဆောင်ရွက်ရန်၊



- (၆) စွန့်ပစ်ပစ္စည်းများအား သက်ဆိုင်ရာက စွန့်ပစ်ပစ္စည်း စုပုံစွန့်ပစ်ရန် သတ်မှတ်ထားသောနေရာများတွင် ဘေးအန္တရာယ်ကင်းရှင်းစွာ စွန့်ပစ်ဆောင်ရွက်ရန်၊
 - (၇) စွန့်ပစ်ပစ္စည်းများအား သိမ်းဆည်းခြင်း၊ သယ်ယူပို့ဆောင်ခြင်း၊ စွန့်ပစ်ခြင်းတို့နှင့် ပတ်သက်၍ ပြန့်ကျဲထွက်ကျမှု၊ အနံ့အသက်ဆိုးများထွက်ရှိမှု၊ ဆူညံမှု၊ တုန်ခါမှုတို့ မရှိစေရေး လိုက်နာဆောင်ရွက်ရန်၊
 - (၈) စီမံကိန်းမှ ထွက်ရှိသော စွန့်ပစ်ပစ္စည်းနှင့် ဘေးအန္တရာယ်ရှိ စွန့်ပစ်ပစ္စည်းများ စီမံဆောင်ရွက်ထားရှိမှုကို စောင့်ကြပ်ကြည့်ရှုစစ်ဆေး နိုင်ရေးအတွက် စွန့်ပစ်ပစ္စည်းဆိုင်ရာ မှတ်တမ်းပုံစံထားရှိ ဆောင်ရွက်ရန်၊
 - (၉) ဘေးအန္တရာယ်ရှိ စွန့်ပစ်ပစ္စည်းများနှင့် စက်မှုလုပ်ငန်းများမှ ထွက်ရှိလာသော စွန့်ပစ်ပစ္စည်းများအတွက် ပတ်ဝန်းကျင်နှင့်သဟဇာတဖြစ်စေသော စီမံခန့်ခွဲမှုစနစ်ကို တိုးမြှင့်ဆောင်ရွက်ရန်၊
 - (၁၀) စီမံကိန်းမှ ထွက်ရှိလာမည့် စွန့်ပစ်ပစ္စည်းများနှင့်ပတ်သက်၍ ထွက်ရှိမှု လျှော့ချခြင်း၊ ပြန်လည်သုံးစွဲခြင်း၊ ပြန်လည်ပြုပြင်ထုတ်လုပ်ခြင်းဖြင့် စွန့်ပစ်ပစ္စည်းထွက်ရှိမှုများကို ကာကွယ်ဆောင်ရွက်ရန်၊
 - (၁၁) စီမံကိန်းမှ ထွက်ရှိလာမည့် စွန့်ပစ်ပစ္စည်းများ စီမံခန့်ခွဲမှုအတွက် အစဉ်လည်ပတ်နေသည့် ရန်ပုံငွေထားရှိဆောင်ရွက်ရန်။
- (ခ) စံချိန်စံညွှန်းစည်းကမ်းချက်များ။ စံချိန်စံညွှန်းစည်းကမ်းချက်များနှင့် စပ်လျဉ်း၍ အောက်ပါအတိုင်း လိုက်နာဆောင်ရွက်ရမည်-
- (၁) လေအရည်အသွေး၊ ဆူညံသံ၊ အလုပ်စခန်းများ၊ မိလ္လာစနစ်များ၊ အိမ်တွင်း ရေဆိုးများနှင့် စပ်လျဉ်း၍ အမျိုးသားပတ်ဝန်းကျင်ဆိုင်ရာ အရည်အသွေး (ထုတ်လွှတ်မှု) လမ်းညွှန်ချက်၊ အထွေထွေလမ်းညွှန်ချက်ပါ သတ်မှတ်ချက်နှင့်အညီ လိုက်နာဆောင်ရွက်ရန်၊
 - (၂) ဆူညံသံအတွက် စီမံကိန်း ဧရိယာပြင်ပရှိ အနီးဆုံးလက်ခံသည့် နေရာတွင် အခြေခံအဆင့်မှ အများဆုံးမြင့်တက်မှု ၃ dBA ထက် မကျော်လွန်စေရေး လိုက်နာဆောင်ရွက်ရန်၊
 - (၃) စွန့်ထုတ်အရည်အသွေးနှင့် စပ်လျဉ်း၍ အမျိုးသားပတ်ဝန်းကျင်ဆိုင်ရာ အရည်အသွေး (ထုတ်လွှတ်မှု) လမ်းညွှန်ချက် အပိုဒ် ၂.၁.၁၂ ပါ Parameter များ တိုင်းတာ၍ သတ်မှတ်ချက်နှင့်အညီ သန့်စင်ပြီးမှ စွန့်ထုတ်ရန်၊
 - (၄) စီမံကိန်းနှင့် အခြားသက်ဆိုင်ရာ မူဝါဒ၊ ဥပဒေနှင့် သတ်မှတ်ချက်များကို လိုက်နာဆောင်ရွက်ရန်။



(ဂ) ဇီဝမျိုးစုံမျိုးကွဲစီမံခန့်ခွဲရေးဆိုင်ရာ စည်းကမ်းချက်များ။ ဇီဝမျိုးစုံမျိုးကွဲများ စီမံခန့်ခွဲရေးဆိုင်ရာ စည်းကမ်းချက်များနှင့်စပ်လျဉ်း၍ အလုပ်သမားများမှ တောရိုင်းတိရိစ္ဆာန်များအား ဖမ်းဆီးခြင်း၊ ဝယ်ယူခြင်း၊ တရားမဝင် သစ်ခုတ်ခြင်းများ မရှိစေရေး ကြပ်မတ်ဆောင်ရွက်ရမည်။

(ဃ) ကျန်းမာရေးနှင့် လုပ်ငန်းခွင်ဘေးအန္တရာယ် ကင်းရှင်းရေးဆိုင်ရာ စည်းကမ်းသတ်မှတ်ချက်များ။ ကျန်းမာရေးနှင့် လုပ်ငန်းခွင်ဘေးအန္တရာယ် ကင်းရှင်းရေးဆိုင်ရာ စည်းကမ်းချက်များနှင့်စပ်လျဉ်း၍ စီမံကိန်းလုပ်ငန်းကြောင့် ထိခိုက်ခံစားရမည့် ဒေသခံများအတွက် ပညာရေး၊ ကျန်းမာရေးစောင့်ရှောက်မှု၊ အခြေခံအဆောက်အအုံ ဖွံ့ဖြိုးတိုးတက်ရေး၊ အလုပ်အကိုင်ခန့်ထားခြင်း၊ ရေရှည်လူမှုစီးပွားရေးဖွံ့ဖြိုးတိုးတက်စေရေးတို့ကို ဆောင်ရွက်ပေးရန်နှင့် ဝန်ထမ်းများ၏ ကျန်းမာရေးနှင့် ဘေးအန္တရာယ် ကင်းရှင်းရေးတို့ကို ဆောင်ရွက်ရမည်။

(င) ဒေသခံများနှင့် တိုင်ပင်ဆွေးနွေးခြင်းဆိုင်ရာ စည်းကမ်းချက်များ။ စီမံကိန်းအဆိုပြုသူသည် ဒေသခံများနှင့်တိုင်ပင်ဆွေးနွေးရေးလုပ်ငန်းစဉ်များနှင့်စပ်လျဉ်း၍ အောက်ပါအချက်များကို လိုက်နာဆောင်ရွက်ရမည်-

(၁) ဘေးအန္တရာယ်ရှိ လုပ်ငန်းများအပါအဝင် တည်ဆောက်ရေးလုပ်ငန်းများနှင့် ဆောင်ရွက်မည့်လုပ်ငန်းများကို ဒေသခံပြည်သူများသို့ ကြိုတင်အသိပေးရန်၊

(၂) တည်ဆောက်ရေးကာလအတွင်း ယာဉ်သွားလာမှု လမ်းကြောင်းများ၊ ယာဉ်သွားလာမှုကြောင့် ဖြစ်နိုင်သော အနှောင့်အယှက်များ၊ ပတ်ဝန်းကျင်သာယာမှုအပေါ် ထိခိုက်မှုများနှင့် စပ်လျဉ်း၍ သက်ဆိုင်ရာ ဒေသခံများသို့ ကြိုတင်အသိပေးရန်၊

(၃) ဒေသခံပြည်သူများနှင့် တိုင်ပင်ဆွေးနွေးခြင်း၊ ပူးပေါင်းပါဝင်စေခြင်း၊ နစ်နာမှုဖြေရှင်းရေးလုပ်ငန်းစဉ်များကို လုပ်ငန်းဆောင်ရွက်နေစဉ်အတွင်း အကောင်အထည်ဖော်ဆောင်ရွက်သွားရန်။

(စ) အစီရင်ခံတင်ပြခြင်းဆိုင်ရာ စည်းကမ်းချက်များ။ ပတ်ဝန်းကျင်နှင့် လူမှုရေးဆိုင်ရာ စီမံခန့်ခွဲမှု အစီအစဉ်များ၊ စောင့်ကြပ်ကြည့်ရှုရေး အစီအစဉ်များ အကောင်အထည်ဖော်ဆောင်ရွက်ခြင်းနှင့်စပ်လျဉ်း၍ အောက်ဖော်ပြပါကိစ္စရပ်များ ဖြစ်ပွားပါက ဝန်ကြီးဌာနသို့ နှောင့်နှေးမှုမရှိစေဘဲ အစီရင်ခံတင်ပြရမည်-

(၁) ပစ္စည်းကိရိယာများ သို့မဟုတ် နည်းစနစ်များ မှားယွင်းအလုပ်လုပ်ခြင်း၊ ပျက်စီးခြင်း သို့မဟုတ် အလုပ်မလုပ်တော့ခြင်း၊

သိသာထင်ရှားသော ညစ်ညမ်းမှုဖြစ်ပေါ်စေခဲ့သော (သို့မဟုတ်) ဖြစ်ပေါ်နေစေသော သို့မဟုတ် ဖြစ်ပေါ်စေနိုင်သော မတော်တဆမှုတစ်ခု ဖြစ်ပွားခြင်း



သို့မဟုတ် ထုတ်လွှတ်မှု ကန့်သတ်တန်ဖိုးဖြင့် ထိန်းချုပ်ထားခြင်း မရှိသည့် အရာဝတ္ထုတစ်ခု ထုတ်လွှတ်ခြင်း၊

- (၃) သတ်မှတ်ဖော်ပြထားသည့် ကန့်သတ်တန်ဖိုး တစ်ခုခုကို ကျော်လွန်ခြင်း၊
- (၄) ပတ်ဝန်းကျင်နှင့် သက်ရှိတို့၏ ကျန်းမာရေးတို့အပေါ် သိသာထင်ရှားသော ဆိုးကျိုးသက်ရောက်မှုများ ဖြစ်ပေါ်ခြင်း၊
- (၅) စီမံကိန်းအဆိုပြုသူသည် ယင်း၏ တာဝန်များ ပျက်ကွက်မှု သို့မဟုတ် အခြားလုပ်ငန်းများ ဆောင်ရွက်ရန် ပျက်ကွက်မှု သို့မဟုတ် ပတ်ဝန်းကျင် ထိန်းသိမ်းရေးဆိုင်ရာ လိုက်နာဆောင်ရွက်မှု သက်သေခံလက်မှတ်နှင့် ပတ်ဝန်းကျင်စီမံခန့်ခွဲမှုအစီအစဉ်ပါအတိုင်း လိုက်နာဆောင်ရွက်ရန် ပျက်ကွက်မှုများကို ဖြစ်နိုင်သမျှ ဆောလျင်စွာ ဝန်ကြီးဌာနသို့ စာဖြင့် အသိပေး တင်ပြရမည်။ ပျက်ကွက်မှု တစ်ရပ်ရပ်ကြောင့် အန္တရာယ်ဖြစ်စေ နိုင်သော ပတ်ဝန်းကျင်အပေါ် သက်ရောက်မှု ဖြစ်လာနိုင်သည့် အကြောင်း ကိစ္စရပ် သို့မဟုတ် ဝန်ကြီးဌာနက အမြန်သိရှိရန် လိုအပ်သည့် အကြောင်း ကိစ္စရပ်ကို ၂၄ နာရီအတွင်းလည်းကောင်း၊ အခြားအကြောင်းကိစ္စရပ်များ အားလုံးတွင် စီမံကိန်းအဆိုပြုသူက ယင်းဖြစ်စဉ်ဖြစ်ရပ်ကို စတင်သိရှိသည့် အချိန်မှ ၇ ရက်အတွင်း လည်းကောင်း ဝန်ကြီးဌာနသို့ အသိပေးတင်ပြရမည်။
- (၆) စီမံကိန်း၏ အရွယ်အစား၊ နယ်ပယ်အတိုင်းအတာ၊ တည်နေရာ၊ အခင်းအကျင်း၊ နည်းပညာ၊ ကြိုတင်မျှော်မှန်းနိုင်သော ဆိုးကျိုးသက်ရောက်မှုကြောင့် ဖြစ်လာ သည့် အန္တရာယ်၊ ထုတ်လုပ်မှုနည်းလမ်း သို့မဟုတ် ညစ်ညမ်းမှု တားဆီးရန် သို့မဟုတ် လျော့ချရန် ဆောင်ရွက်မှုတို့တွင် အဓိက ပြောင်းလဲခြင်း သို့မဟုတ် တိုးချဲ့ခြင်း သို့မဟုတ် ဒုတိယတိုးချဲ့ဆောင်ရွက်ရန် အဆိုပြုခြင်း ဖြစ်ပါက စီမံကိန်းအဆိုပြုသူသည် သတ်မှတ်ထားသော အချိန်ဇယားအတွင်း ပြောင်းလဲမှု များ၏ သတင်းအချက်အလက်များနှင့်အတူ ဝန်ကြီးဌာနသို့ တင်ပြရမည်။
- (၇) စီမံကိန်းဧရိယာအတွင်း မမျှော်လင့်သော ဘေးအန္တရာယ်များကြောင့်လည်း ကောင်း၊ ပတ်ဝန်းကျင်နှင့် လူမှုရေးအခြေအနေ ပြောင်းလဲမှုများကြောင့် လည်းကောင်း၊ ဖြစ်ပေါ်လာနိုင်သည့် ထိခိုက်မှုများအပေါ် မူတည်၍ သက်ဆိုင်ရာ ကဏ္ဍအလိုက် စီမံခန့်ခွဲမှုအစီအစဉ်များအား ဝန်ကြီးဌာနသို့ ပြန်လည်တင်ပြရ မည်။

(၈) စောင့်ကြပ်ကြည့်ရှုမှုအစီရင်ခံစာ တင်ပြရာတွင် တစ်ဖက်ပါအချက်များ ပြည့်စုံစွာ ပါဝင်တင်ပြရမည်-



- (ကက) စည်းကမ်းချက်များအားလုံးကို လိုက်နာကြောင်း သက်သေခံ စာရွက်စာတမ်း အထောက်အထားများ၊
- (ခခ) ပတ်ဝန်းကျင်စီမံခန့်ခွဲမှုအစီအစဉ် အကောင်အထည်ဖော်မှုအတွက် တင်ပြထားသည့် အကောင်အထည်ဖော်မှုဇယားအတိုင်း ဆောင်ရွက်ရာတွင် အစီရင်ခံသည့် အချိန်အထိ တိုးတက်မှု၊
- (ဂဂ) ပတ်ဝန်းကျင်စီမံခန့်ခွဲမှုအစီအစဉ်အား အကောင်အထည်ဖော်ရာတွင် တွေ့ကြုံရသော အခက်အခဲများ၊ ယင်းအခက်အခဲများကို ကုစားရန် အကြံပြုချက်များနှင့် အလားတူ အခက်အခဲများ၊ အနာဂတ်တွင် တွေ့ကြုံရနိုင်မှုကို တားဆီးကာကွယ်ရန် သို့မဟုတ် ရှောင်လွှဲရန် အဆိုပြုသည့် ဆောင်ရွက်မှုများ၊
- (ဃဃ) ပတ်ဝန်းကျင်စီမံခန့်ခွဲမှုအစီအစဉ်ကို လိုက်နာဆောင်ရွက်ရန် ပျက်ကွက်သည့်အကြိမ်နှင့် အမျိုးအစား၊ အဆိုပြုသည့် ကုစားမှု ဆောင်ရွက်ချက်များနှင့် ကုစားမှု ပြီးမြောက်ရမည့် အချိန် သတ်မှတ်ချက်များ၊
- (ငင) လုပ်ငန်းခွင်နှင့် လူမှုအဖွဲ့အစည်း၏ ကျန်းမာရေး၊ ဘေးအန္တရာယ် ကင်းရှင်းရေးနှင့် ပတ်ဝန်းကျင်နှင့်စပ်လျဉ်း၍ ဖြစ်ပွားသော မတော်တဆမှုများနှင့် ဖြစ်စဉ်ဖြစ်ရပ်များ၊
- (စစ) ပတ်ဝန်းကျင်စီမံခန့်ခွဲမှုအစီအစဉ်အရ သတ်မှတ်ထားသည့် သို့မဟုတ် အခြားလိုအပ်သည့် ပတ်ဝန်းကျင်ဆိုင်ရာ အတိုင်းအတာနှင့် စည်းကမ်းချက်များဆိုင်ရာ အချက်အလက်များအား စောင့်ကြပ်ကြည့်ရှုမှု။
- (ဇ) စီမံကိန်းအဆိုပြုသူသည် တည်ဆောက်ရေးအဆင့်လုပ်ငန်းများ ဆောင်ရွက်ပြီးနောက်တွင် စီမံကိန်း၏ လုပ်ငန်းခွင်ပြ မြေပုံများ၊ လုပ်သားနေရာထိုင်ခင်းစီမံချက်များ၊ တည်ဆောက်ရေးလုပ်ငန်းကို ဤပတ်ဝန်းကျင်ထိန်းသိမ်းရေးဆိုင်ရာ လိုက်နာဆောင်ရွက်မှု သက်သေခံလက်မှတ်နှင့်အညီ ဆောင်ရွက်ခဲ့ကြောင်း အထောက်အထားများ ပါဝင်သည့် စီမံကိန်း၏ အပြီးသတ် လုပ်ငန်းအစီအစဉ်များကို ကနဦးတင်ပြမည့် စောင့်ကြပ်ကြည့်ရှုမှုအစီအစဉ်နှင့် ပူးတွဲ၍ ပတ်ဝန်းကျင်ထိန်းသိမ်းရေးဦးစီးဌာနသို့ တင်ပြရမည်။



(ဆ) ယဉ်ကျေးမှုအမွေအနှစ် ထိန်းသိမ်းစောင့်ရှောက်ရေးဆိုင်ရာ စည်းကမ်းချက်များ။ စီမံကိန်းဆောင်ရွက်မည့် နေရာဒေသများတွင် မြေပေါ်/ မြေအောက်ရှိ ရှေးဟောင်း ယဉ်ကျေးမှုအမွေအနှစ်နှင့် သက်ဆိုင်သည့် အထောက်အထားများ၊ ရှေးဟောင်းဝတ္ထု

ပစ္စည်းများ၊ ရှေးဟောင်းအဆောက်အအုံများ တွေ့ရှိပါက ရှေးဟောင်းသုတေသနနှင့် အမျိုးသားပြတိုက်ဦးစီးဌာနသို့ ချက်ချင်းဆက်သွယ် သတင်းပို့အကြောင်းကြားရမည်။

(ဇ) လူမှုတာဝန်သိ အစီအစဉ်ဆိုင်ရာ စည်းကမ်းချက်များ။ လူမှုတာဝန်သိအစီအစဉ်နှင့် စပ်လျဉ်း၍ အောက်ပါတို့ကို လိုက်နာဆောင်ရွက်ရမည်-

(၁) စီမံကိန်းအဆိုပြုသူသည် စီမံကိန်းကြောင့် ထိခိုက်ခံစားရသူများအား လက်ရှိ သို့မဟုတ် စီမံကိန်းမဆောင်ရွက်မီ ကာလထက်မနိမ့်ကျသော လူမှုစီးပွားရေး တည်ငြိမ်ခိုင်မာမှု ရရှိသည်အထိ ဆောင်ရွက်ပေးရန်နှင့် သက်မွေးဝမ်းကျောင်း လုပ်ငန်းများ ပြန်လည်တည်ထောင်ရေးနှင့် ပြန်လည်နေရာချထားရေး အစီအစဉ်များကို စီမံကိန်းကြောင့် ထိခိုက်ခံစားရသူများ၊ သက်ဆိုင်ရာအစိုးရဌာန၊ အဖွဲ့အစည်းများ၊ အခြားသက်ဆိုင်သူများနှင့် တိုင်ပင်ဆွေးနွေး၍ လိုအပ်သလို ပံ့ပိုးနိုင်ရေး စီစဉ်ဆောင်ရွက်ရန်၊

(၂) ဒေသဖွံ့ဖြိုးရေးလုပ်ငန်းများ (Community Development Plan) ဆောင်ရွက် ရာတွင် သက်ဆိုင်ရာဒေသရှိ ဌာနဆိုင်ရာများ၊ မြို့နယ်ဖွံ့ဖြိုးတိုးတက်ရေး စီမံကိန်း(Township Development Plans) များနှင့် ချိတ်ဆက်ဆောင်ရွက် ရန်နှင့် စီမံကိန်းအနီးရှိ ဒေသခံပြည်သူများ၊ ဆက်စပ်ပတ်သက်သူများနှင့် စဉ်ဆက်မပြတ် တွေ့ဆုံဆွေးနွေးပြီး ၎င်းတို့၏ အကြံပြုချက်နှင့် လိုအပ်ချက် များအား အလေးထားပေါင်းစပ်ဆောင်ရွက်ရန်၊

(ဈ) အများပြည်သူ သိရှိနိုင်ရေးဆိုင်ရာ စည်းကမ်းချက်များ။ စီမံကိန်းအဆိုပြုသူသည် အတည်ပြုထားသည့် ပတ်ဝန်းကျင်စီမံခန့်ခွဲမှုအစီအစဉ်ကို စီမံကိန်းနှင့် ဆက်စပ် ပတ်သက်သူများနှင့် အများပြည်သူများ သိရှိနိုင်ရေးအတွက် မြန်မာဘာသာဖြင့် ရေးသားဖော်ပြထားသော အကျဉ်းချုပ်အစီရင်ခံစာနှင့် လိုက်နာဆောင်ရွက်မည့် ပတ်ဝန်းကျင်နှင့် လူမှုဆိုင်ရာ ကတိကဝတ်များအား ဖြန့်ဝေအသိပေး ထုတ်ဖော် ကြေညာရမည်။

(ည) စောင့်ကြပ်ကြည့်ရှုမှု အစီအစဉ်ဆိုင်ရာ စည်းကမ်းချက်များ။ စောင့်ကြပ်ကြည့်ရှုမှု အစီအစဉ်နှင့်စပ်လျဉ်း၍ အောက်ပါအတိုင်း လိုက်နာဆောင်ရွက်ရမည်-

(၁) စီမံကိန်းအဆိုပြုသူသည် သက်ဆိုင်ရာ အခွင့်အမိန့်ရ အဖွဲ့အစည်းထံမှစာဖြင့် ခွင့်ပြုချက်ကို လက်ခံရရှိသည့်အခါ အကြိုတည်ဆောက်ခြင်း၊ တည်ဆောက်ခြင်း၊ လုပ်ငန်းလည်ပတ်ဆောင်ရွက်ခြင်း၊ လုပ်ငန်းရပ်စဲခြင်း၊ လုပ်ငန်းပိတ်သိမ်းခြင်း၊ လုပ်ငန်းပိတ်သိမ်းပြီးကာလဟူသည့် စီမံကိန်းအဆင့် အားလုံးတွင် ဆိုးကျိုး သက်ရောက်မှုအားလုံးအတွက် စီမံကိန်းနှင့် ဆက်စပ်ဆောင်ရွက်မှုများအပေါ် မိမိကိုယ်မိမိဘက်စုံ စောင့်ကြပ်ကြည့်ရှုစစ်ဆေးခြင်းကို လက်တွေ့စဉ်ဆက်



မပြတ် ဆောင်ရွက်ရမည့်အပြင် သက်ဆိုင်ရာ ဥပဒေများ၊ နည်းဥပဒေများ၊ ပတ်ဝန်းကျင်ထိခိုက်မှုဆန်းစစ်ခြင်းဆိုင်ရာ လုပ်ထုံးလုပ်နည်းနှင့် စံချိန်စံညွှန်းများ၊ ဤပတ်ဝန်းကျင်ထိန်းသိမ်းရေးဆိုင်ရာ လိုက်နာဆောင်ရွက်မှု သက်သေခံ လက်မှတ်ပါ စည်းကမ်းသတ်မှတ်ချက်များနှင့် ပတ်ဝန်းကျင်စီမံခန့်ခွဲမှုအစီအစဉ်ပါ ကတိကဝတ်များကို လိုက်နာဆောင်ရွက်ရန်၊

(၂) စီမံကိန်းအဆိုပြုသူသည် ပတ်ဝန်းကျင်ထိန်းသိမ်းရေးဆိုင်ရာ လိုက်နာဆောင်ရွက်မှုသက်သေခံလက်မှတ်တွင် သတ်မှတ်ဖော်ပြထားသည့် စောင့်ကြပ်ကြည့်ရှုရေးလုပ်ငန်းများကို မိမိအစီအစဉ်ဖြင့် ဆောင်ရွက်ရန်၊ ပတ်ဝန်းကျင်စီမံခန့်ခွဲမှုအစီအစဉ်တွင် ဖော်ပြထားသည့် စောင့်ကြပ်ကြည့်ရှုရေးလုပ်ငန်းများကို မိမိအစီအစဉ်ဖြင့် ဆောင်ရွက်ရာမှ ရရှိသောရလဒ်များကို မှတ်တမ်းတင်ထိန်းသိမ်းထားရန်၊ ယင်းမှတ်တမ်းများတွင် နမူနာ စုဆောင်းရယူခြင်းနှင့် ဓာတ်ခွဲဆန်းစစ်ခြင်း ရလဒ်များ၊ ကိရိယာဖြင့် တိုင်းတာချက်များ၊ ချိန်ညှိတွက်ချက်ခြင်းများ (Calibrations)၊ စစ်ဆေးခြင်းများ၊ စမ်းသပ်ခြင်းနှင့် စာရင်းကောက်ခြင်း၊ အချက်အလက်အခြေခံအဖြစ် အသုံးပြုသည့် ဆန်းစစ်လေ့လာမှုများ စသည်တို့ ပါဝင်ရန်၊ မှတ်တမ်းများအားလုံးသည် ဖတ်ရှုနိုင်ရမည်ဖြစ်ပြီး ကြောင်းကျိုးညီညွတ်စွာဖြင့် အသုံးပြုနိုင်ရန်၊ ပြင်ဆင်ဖြည့်စွက်မှုများ ရှိပါက မူရင်းမှတ်တမ်းနှင့် ပြင်ဆင်ဖြည့်စွက်ထားသော မှတ်တမ်းနှစ်မျိုးလုံးကို ဖတ်ရှုနိုင်သည့် သို့မဟုတ် ပြန်လည်ဖော်ဆောင်ရယူနိုင်သည့် နည်းလမ်းဖြင့် ပြင်ဆင်ဖြည့်စွက်ရန်နှင့် ဝန်ကြီးဌာနမှစာဖြင့် သီးခြားရေးသား သဘောတူထားခြင်း မရှိပါက မှတ်တမ်းများအားလုံးကို ထိန်းသိမ်းထားရန်၊

(၃) စောင့်ကြပ်ကြည့်ရှုမည့် နယ်ပယ် (ရေ၊ လေ၊ ဆူညံသံ) များ၊ နည်းစနစ်များ၊ နမူနာ စုဆောင်းခြင်းနှင့် ဓာတ်ခွဲစမ်းသပ်ခြင်း၊ စောင့်ကြပ်တိုင်းတာမည့်နေရာ၊ အကြိမ်အရေအတွက်၊ အချိန်ဇယား၊ မှတ်တမ်းတင်ခြင်းနှင့် အစီရင်ခံခြင်း စသည်တို့ကို ရေးဆွဲ၍ အကောင်အထည်ဖော်ဆောင်ရွက်ပြီး သယံဇာတနှင့် သဘာဝပတ်ဝန်းကျင်ထိန်းသိမ်းရေးဝန်ကြီးဌာနသို့ ၆ လလျှင် တစ်ကြိမ်တင်ပြရန်နှင့် အများပြည်သူ သိရှိစေရန် ဝန်ကြီးဌာနသို့ တင်ပြသည့် နေ့ရက်မှ ၁၀ ရက်အတွင်း ထုတ်ဖော်ကြေညာရန်၊

(၄) ပတ်ဝန်းကျင်စီမံခန့်ခွဲမှုအစီအစဉ်တွင် ဖော်ပြထားသည့် ကုစားပြင်ဆင်ရေးလုပ်ငန်းများ၊ ကြိုတင်ကာကွယ်ရေးလုပ်ငန်းများ လိုက်နာဆောင်ရွက်ရန်နှင့် စောင့်ကြပ်ကြည့်ရှုရေးအစီအစဉ်တွင် ဖော်ပြထားသည့် ကတိကဝတ်အတိုင်း လိုက်နာအကောင်အထည်ဖော် ဆောင်ရွက်ရန်၊



- (၅) စီမံကိန်းအဆိုပြုသူသည် စောင့်ကြပ်ကြည့်ရှုမှု အစီရင်ခံစာအား ဤဝန်ကြီးဌာနသို့ တင်ပြသည့် နေ့ရက်မှ ၁၀ ရက်အတွင်း အမျိုးသားလုံခြုံရေးဆိုင်ရာ ကိစ္စရပ်များမှတစ်ပါး အများပြည်သူ သိရှိနိုင်ရန် စီမံကိန်း၏ ဝက်ဘ်ဆိုဒ်တွင် လည်းကောင်း၊ စာကြည့်တိုက်များ၊ ပြည်သူ့ခန်းမများစသည့် အများပြည်သူ စုဝေးရာနေရာများတွင်လည်းကောင်း၊ စီမံကိန်းရုံးဌာနများတွင် လည်းကောင်း အများပြည်သူ သိရှိနိုင်စေရေး တင်ပြထားရှိရန်၊ မည်သည့်အဖွဲ့အစည်း သို့မဟုတ် ပုဂ္ဂိုလ်မဆို စောင့်ကြပ်ကြည့်ရှုမှုအစီရင်ခံစာ၏ ဒီဂျစ်တယ်မိတ္တူကို တောင်းခံနိုင်ပြီး စီမံကိန်းအဆိုပြုသူသည် ယင်းတောင်းခံချက်ကို ရရှိပြီးနောက် ၁၀ ရက်အတွင်း ဒီဂျစ်တယ်မိတ္တူကို အီးမေးလ်ဖြင့်ဖြစ်စေ၊ တောင်းခံသူနှင့် သဘောတူညီထားသည့် အခြားနည်းလမ်းဖြင့်ဖြစ်စေ ပေးပို့ရန်၊
- (၆) စီမံကိန်းအဆိုပြုသူသည် စီမံကိန်းလုပ်ငန်းများ သို့မဟုတ် စီမံကိန်းနှင့် ဆက်စပ်သည့် လုပ်ငန်းများကို ဆောင်ရွက်နေသည့် စီမံကိန်းရုံး၊ စီမံကိန်း လုပ်ငန်းခွင်နေရာနှင့် အခြားမည်သည့်နေရာကိုမဆို ဝန်ကြီးဌာနမှဖြစ်စေ၊ ဝန်ကြီးဌာနအား ကိုယ်စားပြုသူများမှဖြစ်စေ စောင့်ကြပ်ကြည့်ရှုစစ်ဆေးခြင်း နှင့် စပ်လျဉ်း၍ ပုံမှန်အလုပ်ချိန်အတွင်း မည်သည့်အချိန်တွင်မဆို ဝင်ရောက် ကြည့်ရှုနိုင်ရေး ခွင့်ပြုရန်၊
- (၇) အရေးပေါ်အခြေအနေတစ်ရပ် ဖြစ်ပေါ်လျှင်သော်လည်းကောင်း၊ စီမံကိန်း သည် သက်ဆိုင်ရာ ပတ်ဝန်းကျင်နှင့်လူမှုရေးဆိုင်ရာ သတ်မှတ်ချက်များအား ချိုးဖောက်သည် သို့မဟုတ် ချိုးဖောက်နိုင်ဖွယ် ရှိသည်ဟု ဝန်ကြီးဌာနက ထင်မြင်ယူဆလျှင်သော်လည်းကောင်း၊ ဝန်ကြီးဌာနက သတ်မှတ်သည့် မည်သည့်အချိန်တွင်မဆို စီမံကိန်းလုပ်ငန်းခွင်ရှိ မည်သည့်နေရာမဆို ချက်ချင်း ဝင်ရောက်နိုင်ရေး ခွင့်ပြုရန်၊
- (၈) စီမံကိန်းအဆိုပြုသူသည် ဝန်ကြီးဌာနက စစ်ဆေးခြင်းကို ဆောင်ရွက်ရန် လိုအပ်သည့် ဓာတ်ပုံရိုက်ကူးခြင်း၊ အသံသွင်းခြင်း၊ ဗီဒီယိုရိုက်ကူးခြင်း၊ မြေသား၊ နုန်းအနည်အနှစ်၊ ရေနှင့်လေ နမူနာများ ရယူခြင်းနှင့် ကွန်ပျူတာများကို စစ်ဆေးခြင်း၊ ဒီဂျစ်တယ်စာတွဲများအပါအဝင် စာရွက်စာတမ်း အထောက် အထားများကို မိတ္တူကူးခြင်း၊ လူပုဂ္ဂိုလ်များကို တွေ့ဆုံမေးမြန်းခြင်းနှင့် လိုအပ် သည်ဟု ယူဆသည့် အခြားစုံစမ်းစစ်ဆေးခြင်းအပါအဝင် မည်သည့်နည်းလမ်း ဖြင့်မဆို စစ်ဆေးဆောင်ရွက်ခြင်းကို လိုက်နာဆောင်ရွက်ရန်၊
- (၉) ဝန်ကြီးဌာနမှဖြစ်စေ၊ ဝန်ကြီးဌာနအား ကိုယ်စားပြုသူများမှဖြစ်စေ ပတ်ဝန်းကျင် စစ်ဆေးသည့် ကုန်ကျစရိတ်များ၊ စစ်ဆေးသူများအတွက် ကုန်ကျစရိတ်များ



ကျခံခြင်းနှင့် ပတ်သက်၍ ပတ်ဝန်းကျင်ထိခိုက်မှုဆန်းစစ်ခြင်းဆိုင်ရာ လုပ်ထုံး
လုပ်နည်း အပိုဒ် ၁၂၂ နှင့်အညီ စီမံကိန်း အဆိုပြုသူမှကျခံရန်။

(င) ရန်ပုံငွေထားရှိမှုဆိုင်ရာ စည်းကမ်းချက်များ။ ရန်ပုံငွေထားရှိမှုဆိုင်ရာ စည်းကမ်း
ချက်များနှင့်စပ်လျဉ်း၍ ပတ်ဝန်းကျင်စီမံခန့်ခွဲမှုအစီအစဉ်ကို အကောင်အထည်ဖော်
ဆောင်ရွက်နိုင်ရေး ရန်ပုံငွေထူထောင်ထားရှိရမည်။

သက်သေခံလက်မှတ်ဆိုင်ရာ စည်းကမ်းချက်များ

၈။ သက်သေခံလက်မှတ်ဆိုင်ရာ စည်းကမ်းချက်များနှင့်ပတ်သက်၍ အောက်ပါတို့ကို လိုက်နာ
ဆောင်ရွက်ရမည်-

(က) ဤပတ်ဝန်းကျင်ထိန်းသိမ်းရေးဆိုင်ရာ လိုက်နာဆောင်ရွက်မှု သက်သေခံလက်မှတ်
သက်တမ်းသည် ထုတ်ပေးသည့်နေ့ရက်မှစ၍ (၅)နှစ်ဖြစ်သည်။ စီမံကိန်းအဆိုပြုသူသည်
ပတ်ဝန်းကျင်ထိန်းသိမ်းရေးဆိုင်ရာ လိုက်နာဆောင်ရွက်မှု သက်သေခံလက်မှတ်
သက်တမ်း မကုန်ဆုံးမီ ၆ လ ကြိုတင်၍ သက်တမ်းတိုးရန် ဝန်ကြီးဌာနသို့ လျှောက်
ထားရန်၊

(ခ) စီမံကိန်းအဆိုပြုသူသည် သက်သေခံလက်မှတ်ရရှိပြီး ပထမ ၂ နှစ်အတွင်း စီမံကိန်း၏
အကောင်အထည်ဖော်မှုကို စတင်ဆောင်ရွက်ရမည်။ ထိုသို့ဆောင်ရွက်ခြင်းကို စတင်
ဆောင်ရွက်သည့်နေ့မှ ရက်ပေါင်း ၃၀ ထက် နောက်မကျစေဘဲ ဦးစီးဌာနသို့ စာဖြင့်
သတင်းပို့ အကြောင်းကြားရမည့်အပြင် စီမံကိန်းကို အကောင်အထည်ဖော်ရာတွင်
ပါဝင်သော ဆောင်ရွက်မှုများကို သတ်မှတ်ဖော်ပြရန်၊

(ဂ) စီမံကိန်းအဆိုပြုသူသည် စီမံကိန်းအကောင်အထည်ဖော်မှုကို မည်သည့်အတွက်ကြောင့်
စတင်နိုင်ခြင်း မရှိကြောင်းနှင့် စတင်အကောင်အထည်ဖော်နိုင်ရန် အချိန်ကာလ
မည်မျှ လိုအပ်ကြောင်းကို အကျိုးအကြောင်းဖော်ပြ၍ ထိုလိုအပ်သည့် ကာလအတွက်
အချိန်တိုးပေးရန် တင်ပြချက်အရ ဝန်ကြီးဌာနက အချိန်တိုးပေးသည့် ကိစ္စမှတစ်ပါး
ပတ်ဝန်းကျင်ထိန်းသိမ်းရေးဆိုင်ရာ လိုက်နာဆောင်ရွက်မှု သက်သေခံလက်မှတ် ရရှိ
ပြီး ၂ နှစ်အတွင်း စီမံကိန်းကို ထိရောက်စွာ အကောင်အထည်ဖော်မှုအား စတင်
ဆောင်ရွက်ခြင်းမပြုလျှင် ပတ်ဝန်းကျင်စီမံခန့်ခွဲမှုအစီအစဉ်ကို အသစ်ပြုလုပ် တင်ပြ
ရန်၊

(ဃ) စီမံကိန်း အကောင်အထည်ဖော်ဆောင်ရွက်ရာတွင် တစ်ဖက်ပါအချက်များ တွေ့ရှိရ
ပါက ပတ်ဝန်းကျင်ထိန်းသိမ်းရေးဆိုင်ရာ လိုက်နာဆောင်ရွက်မှု သက်သေခံလက်မှတ်ပါ
စည်းကမ်းချက်များကို ဝန်ကြီးဌာနမှ ပြင်ဆင်ခြင်း သို့မဟုတ် ပတ်ဝန်းကျင်စီမံခန့်ခွဲမှု
အစီအစဉ်ကို ပြန်လည်ပြင်ဆင်စေပြီး တင်ပြရန် ညွှန်ကြားပါက စီမံကိန်းအဆိုပြုသူက
လိုက်နာဆောင်ရွက်ရမည်-



- (၁) စီမံကိန်းကြောင့် အမှန်တကယ် ထိခိုက်မှု သို့မဟုတ် ထိခိုက်နိုင်မှုများကို လျော့ချရန် ဆောင်ရွက်မှုများသည် ပြည့်စုံမှုမရှိခြင်း သို့မဟုတ် လုံလောက်မှု မရှိခြင်း၊
- (၂) စီမံကိန်း၏ ဆိုးကျိုးသက်ရောက်မှုများသည် မည်ကဲ့သို့ ထိခိုက်မှုဖြစ်စေ ကြောင်း သို့မဟုတ် ဖြစ်စေနိုင်ကြောင်း သို့မဟုတ် ဖြစ်လာကြောင်း သိရှိနိုင်ရန် သတင်းအချက်အလက်သစ်များ ထွက်ပေါ်လာခြင်း၊
- (၃) စီမံကိန်းသည် ပတ်ဝန်းကျင်စီမံခန့်ခွဲမှုအစီအစဉ်ကို မူလအတည်ပြုခဲ့သည့် အချိန်မှ ကြိုတင်သိမြင်နိုင်ခြင်းမရှိသော ဆိုးကျိုးသက်ရောက်မှုများရှိခြင်း၊
- (၄) စီမံကိန်း၏ ဆိုးကျိုးသက်ရောက်မှုများသည် ပတ်ဝန်းကျင်စီမံခန့်ခွဲမှုအစီအစဉ်၊ ပတ်ဝန်းကျင်ထိန်းသိမ်းရေးဆိုင်ရာ လိုက်နာဆောင်ရွက်မှု သက်သေခံလက်မှတ် နှင့်စည်းကမ်းချက်များထုတ်ပေးခြင်း၊ ပြင်ဆင်ခြင်း၊ တင်သွင်းခြင်းနှင့် အတည် ပြုခြင်းများအတွက် အခြေခံအချက်များ ထုတ်ဖော်ခဲ့စဉ်က မျှော်မှန်းထားသည့် ထိခိုက်မှုထက် ပိုမိုကြီးမားခြင်း၊
- (၅) အကောင်းဆုံးရရှိနိုင်သော နည်းလမ်း အဓိပ္ပာယ်ဖွင့်ဆိုချက်အရ စီမံကိန်း၏ ဆိုးကျိုးသက်ရောက်မှုကို ထူးခြားစွာ လျော့ချနိုင်ခြင်း၊
- (၆) စီမံကိန်း၏ ဆိုးကျိုးသက်ရောက်မှုများကို စီမံကိန်းတွင် စီးပွားရေးအရ သိသိ သာသာ အပိုကုန်ကျစရိတ် မဖြစ်စေဘဲ အလေ့အကျင့်ကောင်းများဖြင့် လျော့ချ နိုင်ခြင်း၊
- (၇) ပတ်ဝန်းကျင်ထိန်းသိမ်းရေးဆိုင်ရာ လိုက်နာဆောင်ရွက်မှု သက်သေခံလက်မှတ်တွင် သတ်မှတ်ထားသော နည်းလမ်းများ/ စည်းကမ်းချက်များသည် ဆိုးကျိုး သက်ရောက်မှုများကို လျော့ချရာတွင် မလိုအပ်တော့ဟု ဆုံးဖြတ်နိုင်ခြင်း။

ပတ်ဝန်းကျင်ထိန်းသိမ်းရေးရန်ပုံငွေဆိုင်ရာ စည်းကမ်းချက်များ

၉။ ပတ်ဝန်းကျင်ထိန်းသိမ်းရေးဆိုင်ရာ ရန်ပုံငွေနှင့် စပ်လျဉ်း၍ အောက်ပါတို့ကို လိုက်နာ ဆောင်ရွက်ရမည်-

- (က) ပတ်ဝန်းကျင်ထိန်းသိမ်းရေးနည်းဥပဒေ ၃၀ နှင့်အညီညစ်ညမ်းမှု(ထုတ်လွှတ်မှု၊ စွန့်ပစ် ပစ္စည်း)ဖြစ်စေခြင်းအတွက် ပေးဆောင်ငွေများ၊ သယံဇာတ အသုံးပြုမှုနှင့် ဂေဟစနစ် ဝန်ဆောင်မှုများမှ အကျိုးရရှိခြင်းအတွက် ပတ်ဝန်းကျင်ထိန်းသိမ်းရေးရန်ပုံငွေတွင် ပေးဆောင်ငွေများအဖြစ် ထည့်ဝင်ရန် ပတ်ဝန်းကျင်ထိန်းသိမ်းရေးကော်မတီ၏ အတည်ပြုချက်ဖြင့် ဝန်ကြီးဌာနက သတ်မှတ်ပါက စီမံကိန်းအဆိုပြုသူမှ ငွေကြေး ထည့်ဝင်ရန်၊



(ခ) စီမံကိန်းအဆိုပြုသူသည် ငွေရေးကြေးရေးအာမခံချက်များအားလုံးကို ဝန်ကြီးဌာနမှ ပတ်ဝန်းကျင်ထိန်းသိမ်းရေးကော်မတီ၏ အတည်ပြုချက်ဖြင့် သတ်မှတ်/ပြင်ဆင်တောင်းခံ ပါက ထည့်ဝင်ရန်။

အထွေထွေစည်းကမ်းချက်များ

၁၀။ စီမံကိန်းအဆိုပြုသူသည် စီမံကိန်းဒီဇိုင်းနှင့် စီမံကိန်းလုပ်ငန်းများကို ပြင်ဆင်ရန်ရှိပါက ဝန်ကြီးဌာနသို့ ကြိုတင်အသိပေးတင်ပြရမည်။

၁၁။ ဤပတ်ဝန်းကျင်ထိန်းသိမ်းရေးဆိုင်ရာ လိုက်နာဆောင်ရွက်မှု သက်သေခံလက်မှတ်သည် လက်မှတ်ပါလုပ်ငန်းနှင့်သာ သက်ဆိုင်စေရမည်။

၁၂။ ဤပတ်ဝန်းကျင်ထိန်းသိမ်းရေးဆိုင်ရာ လိုက်နာဆောင်ရွက်မှု သက်သေခံလက်မှတ်သည် ပတ်ဝန်းကျင်ထိန်းသိမ်းရေးနှင့် လူမှုရေးဆိုင်ရာ လိုက်နာဆောင်ရွက်ရန်ဖြစ်ပြီး စီမံကိန်းလုပ်ငန်း ဆောင်ရွက်ခွင့်ပြုမိန့်မှာ သက်ဆိုင်ရာဌာန၏ မူဝါဒ၊ ဥပဒေ၊ နည်းဥပဒေများ၊ လုပ်ထုံးလုပ်နည်း၊ လမ်းညွှန်ချက်များနှင့်အညီ ဆောင်ရွက်ရန်ဖြစ်သည်။ စီမံကိန်းသက်တမ်းအတွင်း စစ်ဆေးမှုပြုလုပ် ချိန်တွင် ခွင့်ပြုမိန့်စာရွက်စာတမ်း အထောက်အထားများအားလုံးကို တင်ပြရမည်။

၁၃။ စီမံကိန်းပိုင်ရှင်နှင့် အဆိုပြုထားသော လွှဲပြောင်းလက်ခံသူတို့၏ ပူးပေါင်းလျှောက်ထားချက် အရ ဤသက်သေခံလက်မှတ် သို့မဟုတ် ယင်း၏ အစိတ်အပိုင်းတစ်ရပ်ရပ်ကို အဆိုပြုထားသော လွှဲပြောင်းလက်ခံသူထံ ဝန်ကြီးဌာန၏ ခွင့်ပြုချက်ရရှိပြီးမှသာ လွှဲပြောင်းရမည်။

၁၄။ ပတ်ဝန်းကျင်ထိခိုက်မှုဆန်းစစ်ခြင်းဆိုင်ရာ လုပ်ထုံးလုပ်နည်း၊ အပိုဒ် ၁၀၂ အရ စီမံကိန်း အဆိုပြုသူသည် မိမိကိုယ်တိုင်ကြောင့်ဖြစ်စေ မိမိကိုယ်စားဆောင်ရွက်ရန် ခန့်ထားခြင်း သို့မဟုတ် ငှားရမ်းခြင်း သို့မဟုတ် အခွင့်အာဏာပေးခြင်း ပြုထားသည့် ကန်ထရိုက်တာ၊ လက်ခွဲဆောင်ရွက် ပေးသူ ဆပ်ကန်ထရိုက်တာ၊ အရာရှိ၊ အလုပ်သမား၊ ကိုယ်စားလှယ် သို့မဟုတ် အတိုင်ပင်ခံများ၏ ပြုလုပ်မှု သို့မဟုတ် ပျက်ကွက်မှုကြောင့်ဖြစ်စေ ပေါ်ပေါက်သည့် ဆိုးကျိုးသက်ရောက်မှုများ အားလုံး တို့အတွက် တာဝန်ရှိသည်။

၁၅။ စီမံကိန်းအဆိုပြုသူသည် ဤပတ်ဝန်းကျင်ထိန်းသိမ်းရေးဆိုင်ရာ လိုက်နာဆောင်ရွက်မှု သက်သေခံလက်မှတ်ပါ စည်းကမ်းချက်များကို လိုက်နာမှု မရှိပါက ပတ်ဝန်းကျင်ထိန်းသိမ်းရေး ဥပဒေ၊ နည်းဥပဒေများ၊ လုပ်ထုံးလုပ်နည်းများနှင့်အညီ အရေးယူခြင်းခံရမည်။