

ပြည်ထောင်စုသမ္မတမြန်မာနိုင်ငံတော်အစိုးရ
သယံဇာတနှင့်သဘာဝပတ်ဝန်းကျင်ထိန်းသိမ်းရေးဝန်ကြီးဌာန
နေပြည်တော်



ထွန်းရာဇ(မန္တလေး)ကုမ္ပဏီလီမိတက်မှ မကွေးတိုင်းဒေသကြီး၊ သရက်ခရိုင်၊ မင်းလှမြို့နယ်၊
ရေနံဒေသရှိ မြေဧရိယာ(၁၂၃)ဧကတွင် ကျောက်မီးသွေးတူးဖော်ထုတ်လုပ်မှုလုပ်ငန်းအတွက်
တင်ပြလာသော ကနဦးပတ်ဝန်းကျင်ဆန်းစစ်ခြင်းအစီရင်ခံစာ၏

ပတ်ဝန်းကျင်ထိန်းသိမ်းရေးဆိုင်ရာ လိုက်နာဆောင်ရွက်မှု သက်သေခံလက်မှတ်
(Environmental Compliance Certificate-ECC)

ရက်စွဲ။ ၂၀၂၃ ခုနှစ် ဩဂုတ်လ ၄ ရက်



ပြည်ထောင်စုသမ္မတမြန်မာနိုင်ငံတော်အစိုးရ
သယံဇာတနှင့်သဘာဝပတ်ဝန်းကျင်ထိန်းသိမ်းရေးဝန်ကြီးဌာန
ပတ်ဝန်းကျင်ထိန်းသိမ်းရေးဆိုင်ရာလိုက်နာဆောင်ရွက်မှု သက်သေခံလက်မှတ်
(Environmental Compliance Certificate - ECC)

သက်သေခံလက်မှတ်အမှတ်။ ECC(၂၀၇)

ရက်စွဲ။ ၂၀၂၃ခုနှစ်၊ ဩဂုတ်လ ၄ ရက်

၁။ သယံဇာတနှင့် သဘာဝပတ်ဝန်းကျင်ထိန်းသိမ်းရေးဝန်ကြီးဌာနသည် ပတ်ဝန်းကျင်ထိန်းသိမ်းရေးဥပဒေ (ပြည်ထောင်စုလွှတ်တော် ဥပဒေအမှတ် ၉/၂၀၁၂) နှင့် ပတ်ဝန်းကျင်ထိခိုက်မှုဆန်းစစ်ခြင်းဆိုင်ရာလုပ်ထုံးလုပ်နည်း (အမိန့်ကြော်ငြာစာအမှတ် ၆၁၆/ ၂၀၁၅) တို့အရ နောက်ဆက်တွဲ(က) တွင် ဖော်ပြထားသော အဆိုပြုစီမံကိန်းအား နောက်ဆက်တွဲ(ခ)ပါ စည်းကမ်းချက်များကို လိုက်နာဆောင်ရွက်စေလျက် ဤပတ်ဝန်းကျင်ထိန်းသိမ်းရေးဆိုင်ရာ လိုက်နာဆောင်ရွက်မှု သက်သေခံလက်မှတ် (Environmental Compliance Certificate - ECC) ကို ထုတ်ပေးလိုက်သည်-

- (က) စီမံကိန်းအဆိုပြုသူ - ဦးကျော်ထွန်း
မန်နေဂျင်းဒါရိုက်တာ
ထွန်းရာဇ(မန္တလေး)ကုမ္ပဏီလီမိတက်
- (ခ) ဆက်သွယ်ရန် လိပ်စာ - အမှတ်(၆၄)၊ ငှက်လမ်း၊ သပြေကုန်းရပ်ကွက်၊
ဧမ္မာ့သီရိမြို့နယ်၊ နေပြည်တော်
၀၉-၆၇၃၄၁၄၈၆၆၊ ၀၉-၆၇၃၄၁၄၈၄၀
- (ဂ) စီမံကိန်းအမျိုးအစား - ကျောက်မီးသွေးတူးဖော်ထုတ်လုပ်မှုလုပ်ငန်း
- (ဃ) စီမံကိန်းကာလ - အခွင့်အမိန့်ရအဖွဲ့အစည်းက ခွင့်ပြုသည့် ကာလ
- (င) စီမံကိန်း၏ အရွယ်အစား - (၁၂၃) ဧက
- (စ) စီမံကိန်းတည်နေရာ - မကွေးတိုင်းဒေသကြီး၊ သရက်ခရိုင်၊ မင်းလှမြို့နယ်၊
ရေနံမဒေသ
- (ဆ) ECC သက်တမ်း - (၅)နှစ်
စတင်ထုတ်ပေးရက် - ၂၆-၇-၂၀၂၂
သက်တမ်းကုန်ဆုံးရက် - ၂၅-၇-၂၀၂၇
- (ဇ) အတည်ပြုအစီရင်ခံစာ - ထွန်းရာဇ(မန္တလေး)ကုမ္ပဏီလီမိတက်၏
၂၂-၃-၂၀၂၂ ရက်စွဲပါ တင်ပြစာ

စည်းကမ်းချက်များသတ်မှတ်ခြင်း

၂။ အောက်ဖော်ပြပါ ရည်ရွယ်ချက်များ ရရှိနိုင်ရေးအတွက် ဤသက်သေခံလက်မှတ်၏ နောက်ဆက်တွဲပါ စည်းကမ်းချက်များကို လိုက်နာဆောင်ရွက်ရန် သတ်မှတ်ထားခြင်းဖြစ်ပါသည်-

- (က) ပတ်ဝန်းကျင်နှင့် လူမှုဆိုင်ရာ ဆိုးကျိုးသက်ရောက်မှုများကို ကြိုတင်ကာကွယ်ရေး၊ အနိမ့်ဆုံးဖြစ်စေရေးနှင့် ထိခိုက်မှုများကို ပြန်လည်ကုစားရေး ဆောင်ရွက်ပေးရန်၊
- (ခ) စီမံကိန်းအဆိုပြုသူ၏ စီမံကိန်းဆိုင်ရာ ကတိကဝတ်များနှင့် လိုက်နာထမ်းဆောင်ရမည့် တာဝန်များကို သတ်မှတ်ရန်၊
- (ဂ) လက်ခံနိုင်သော ပတ်ဝန်းကျင်အရည်အသွေး ဖြစ်စေရေးအတွက် စံချိန်စံညွှန်းများ နှင့် အရည်အသွေးတိုင်းတာရေးနည်းလမ်းများ သတ်မှတ်ရန်၊
- (ဃ) စောင့်ကြပ်ကြည့်ရှုခြင်းနှင့် အစီရင်ခံခြင်းတို့ကို ပုံမှန်ဆောင်ရွက်စေရန်၊
- (င) စီမံကိန်းတွင် စဉ်ဆက်မပြတ် ဆောင်ရွက်သွားရမည့် ပတ်ဝန်းကျင်စီမံခန့်ခွဲရေး အစီအမံတစ်ရပ်ကို ရေးဆွဲဆောင်ရွက်ရန်။



(Handwritten signature)

(လှမောင်သိန်း)

အမြဲတမ်းအတွင်းဝန်

သယံဇာတနှင့် သဘာဝပတ်ဝန်းကျင်ထိန်းသိမ်းရေးဝန်ကြီးဌာန

ထွန်းရာဇ(မန္တလေး)ကုမ္ပဏီလီမိတက်မှ ရေနံမဒေသ လုပ်ကွက်တွင်

ကျောက်မီးသွေးတူးဖော်ထုတ်လုပ်ခြင်းလုပ်ငန်း၏ စီမံကိန်းအကြောင်းအရာဖော်ပြချက်

၁။ ထွန်းရာဇ(မန္တလေး)ကုမ္ပဏီလီမိတက်က မကွေးတိုင်းဒေသကြီး၊ သရက်ခရိုင်၊ မင်းလှမြို့နယ်၊ ရေနံမဒေသတွင် မြေဧရိယာ (၁၂၃)ဧက ကျယ်ဝန်းသော ကျောက်မီးသွေး တူးဖော်ထုတ်လုပ်မှု လုပ်ငန်းစီမံကိန်းအတွက် ကုမ္ပဏီ၏ ၂၂-၃-၂၀၂၂ ရက်စွဲပါ တင်ပြစာဖြင့် တင်ပြခဲ့သည့် ကနဦး ပတ်ဝန်းကျင်ဆန်းစစ်ခြင်းအစီရင်ခံစာ(Initial Environmental Examination - IEE) ကို ပတ်ဝန်းကျင်ထိန်းသိမ်းရေးဆိုင်ရာ လိုက်နာဆောင်ရွက်မှု သက်သေခံလက်မှတ် (Environmental Compliance Certificate - ECC) ထုတ်ပေးခြင်းဖြစ်သည်။

၂။ စီမံကိန်းအဆိုပြုသူ။ ဦးကျော်ထွန်း၊ မန်နေဂျင်းဒါရိုက်တာ၊ အမှတ်(၆၄)၊ ငှက်လမ်း၊ သပြေကုန်းရပ်ကွက်၊ ဧမ္မာသီရိမြို့နယ်၊ နေပြည်တော်၊ ၀၉-၆၇၃၄၁၄၈၆၆၊ ၀၉-၆၇၃၄၁၄၈၄၀ ထွန်းရာဇ(မန္တလေး)ကုမ္ပဏီလီမိတက် ဖြစ်ပါသည်။

၃။ စီမံကိန်းဆောင်ရွက်ပုံအဆင့်ဆင့်။ ကျောက်မီးသွေးတူးဖော်ရာတွင် မြေအောက်တူးဖော်ရေး စနစ် (Underground Mining Method) ဖြင့်သာ တူးဖော်ထုတ်လုပ်ခြင်း၊ မြေအောက်စနစ်ဖြင့် တူးဖော်ရာတွင် (၄ပေx၄ပေ) ပတ်လည် စိုက်ကျင်းတူးခြင်း (Shaft)-၃ ခု၊ လှိုက်မတူးခြင်း (Aditing Shaft)-၂ ခု၊ အကြောအတိုင်းလှိုက်တူးခြင်းဖြင့် ရိုးရှင်း၍ အခြေခံကျသော ပုံစံဖြင့်သာ တူးဖော်ခြင်း၊ Incline Adit ပုံစံဖြင့် ဆောင်ရွက်ရာတွင် Strike Length အတိုင်းရှိသော ကျောက်မီးသွေး တွင်းကြော တစ်လျှောက်၌ အကျယ် (၅၀)ပေ နှင့်အနက် (၂၅) ပေရှိသော မြောင်းရှည်အား မြေပြုပြင်ခြင်း၊ မြေညှိခြင်း၊ ကျောက်မီးသွေးကြောတလျှောက် (၁၅၀)ပေ ခန့်မှ (၂၀၀)ပေ ခြား၍ စိုက်ကျင်း (Shaft)များအား ကျွမ်းကျင်သူမိုင်းအင်ဂျင်နီယာများမှ ဦးဆောင်ကာ တူးဖော်ပြီး မြေအောက် အနက်ရှိ ကျောက်မီးသွေးကြောအခြေအနေကို မှတ်တမ်းတင်ခြင်း၊ ကျောက်မီးသွေး ကြော အလျားနှင့် အနက်ပေကို သိရှိပြီးပါက မူလစိုက်ကျင်းများ၌ Infill Shaft များအား နေရာ ချထားခြင်း၊ စိုက်ကျင်း၏ တစ်ဖတ်တစ်ချက်၌ (၃၀)ပေ အကျယ်ဖြင့် စုစုပေါင်း (၆၀)ပေ အကျယ် အား Shaft တစ်ခုအတွက် အပိုင်နယ်အဖြစ်သတ်မှတ်၍ Dip Length ဖောက်လုပ်တူးဖော်စေခြင်း၊ Shaft တစ်ခုနှင့် တစ်ခုအကြား လေဝင်လေထွက်ကောင်းမွန်စေရန်အတွက် ဆက်သွယ်ရေးလမ်း အား Stike Length တစ်လျှောက်ဖောက်လုပ်ထားခြင်း၊ မြေအောက်ကျောက်မီးသွေးတူးဖော်ရာတွင် ကျောက်မီးသွေးကြောအထူအတိုင်း မြေအောက်လုပ်ကွက်အား ဖွင့်ထားပြီး (၄)ပေ ပတ်လည်ရှိ ကျောက်မီးသွေးများကို ထောက်တိုင် (Piller) အဖြစ်ချန်ထားခြင်း၊ လေဝင်လေထွက် ကောင်းမွန် အတွက် Ventilation Riase ပြုလုပ်ခြင်း၊ မြေအောက်ရေများ ကျင်းအတွင်းမှ ထွက်ရှိလာပါက (Main Shaft) အခြေတွင် ရေစုကန်/နန်းစစ်ကန် (၈ပေx၈ပေ) ထားရှိကာ



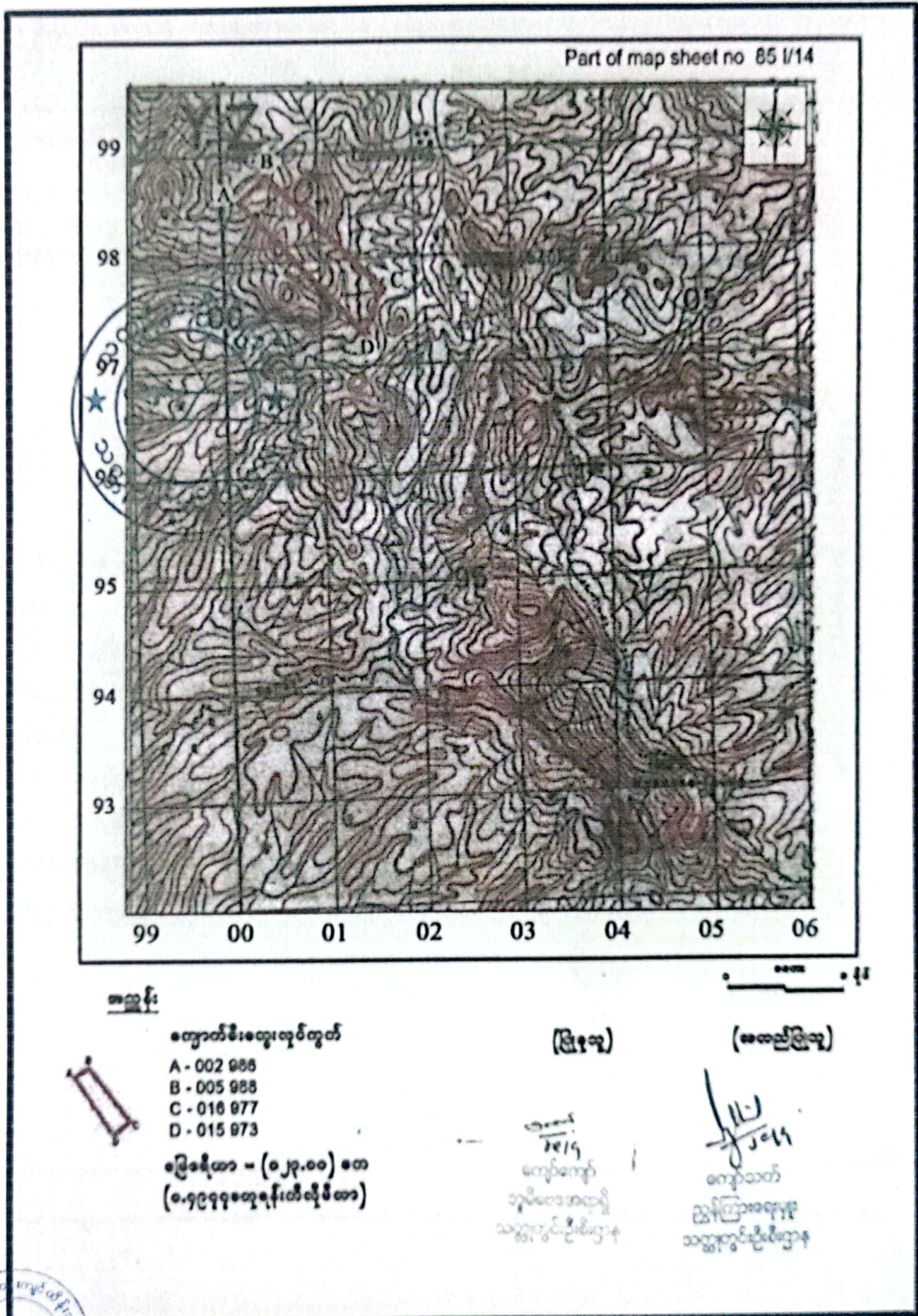
ရေစုပ်ပန်ဖြင့် စုပ်တင်ခြင်းတို့ဖြင့် လုပ်ကွက်ငယ်များ၏အနက်ပေ (၁၀၀) ထက်မကျော်လွန်သော ကျောက်မီးသွေးတွင်းကြောကို တူးဖော်ထုတ်လုပ်ခြင်းစသည်တို့ကို ဆောင်ရွက်မည် ဖြစ်ပါသည်။

၄။ အသုံးပြုကုန်ကြမ်းပစ္စည်းများ။ ကျောက်မီးသွေးတူးဖော်ထုတ်လုပ်စဉ်ကာလအတွင်း (၁)နှစ်လျှင် ရေလိုအပ်ချက်အနေဖြင့် ရေ(၁၂၀၄၅၀)ဂါလန်ခန့်နှင့် (၁)နှစ်လျှင် လောင်စာဆီလိုအပ်ချက် အနေဖြင့် ဒီဇယ်ဆီ(၈၀၀၀)ဂါလန်ခန့်တို့အား သုံးစွဲမည် ဖြစ်ပါသည်။

၅။ စီမံကိန်းတည်နေရာ။ မကွေးတိုင်းဒေသကြီး၊ သရက်ခရိုင်၊ မင်းလှမြို့နယ်၊ ရေနံမ ဒေသ၊ ခန့်မှန်းမြေပုံအညွှန်း 85I/14၊ A-002986(19°44'37.19" N, 94°45'30.54"E), B-005988 (19°44'43.96"N 94°45'40.76"E), C-018977(19°44'16.21"N, 94°46'12.98" E), D-015973(19°44'3.14" N, 94°46'9.23" E)တွင် တည်ရှိပါသည်။



ထွန်းရာဇ(မန္တလေး)ကုမ္ပဏီလီမိတက်မှ ရေနံမဒေသရှိ မြေဧရိယာ(၁၂၃)ဧကတွင်
ကျောက်မီးသွေးတူးဖော်ထုတ်လုပ်ခြင်းလုပ်ငန်း Location Map



အညွှန်း



ကျောက်မီးသွေးထုတ်ကွက်

- A - 002 988
- B - 005 988
- C - 016 977
- D - 015 973

မြေဧရိယာ - (၁၂၃.၀၀) ဧက
(၀.၅၉၉၄၄ဧကရန်(တီလိုမီတာ))

(မြို့နယ်)

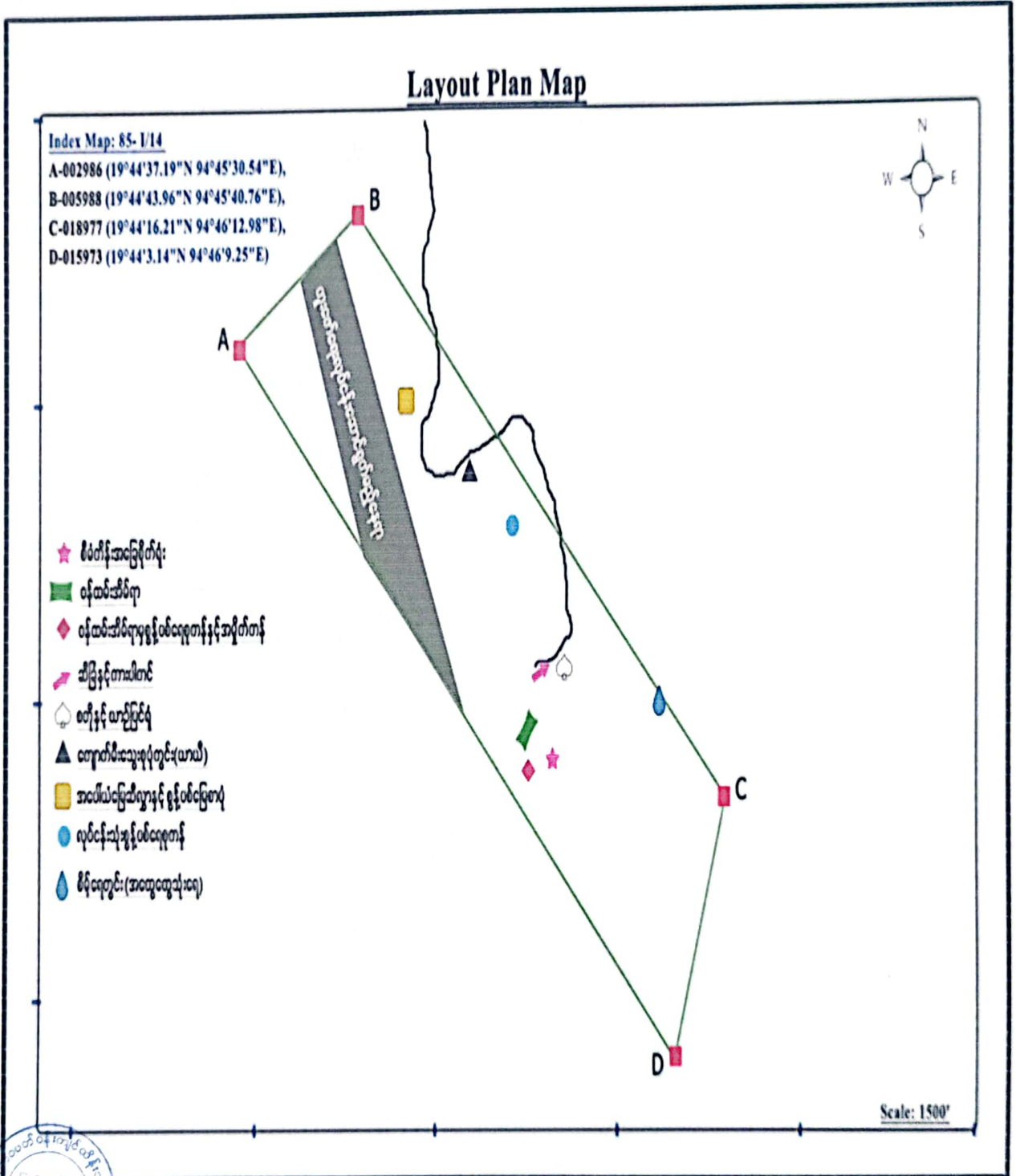
(ခရိုင်)

၁၁/၅
ကျောက်
တူးဖော်ရေး
သတ္တုလုပ်ငန်း

၁၁/၅
ကျောက်
တူးဖော်ရေး
သတ္တုလုပ်ငန်း

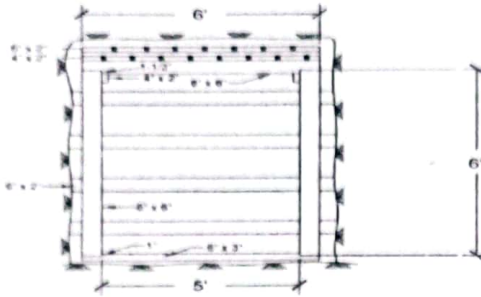


ထွန်းရာဇ(မန္တလေး)ကုမ္ပဏီလီမိတက်မှ ရေနံမဒေသရှိ မြေဧရိယာ(၁၂၃)ဧကတွင်
ကျောက်မီးသွေးတူးဖော်ထုတ်လုပ်ခြင်းလုပ်ငန်း Layout Plan Map

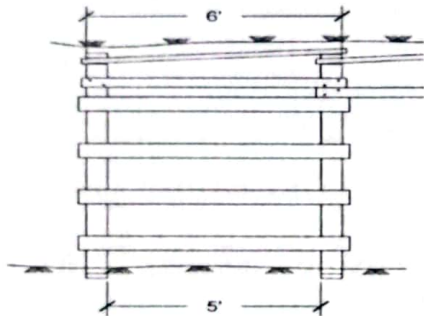


ထွန်းရာဇ(မန္တလေး)ကုမ္ပဏီလီမိတက်မှ ရေနံမဒေသရှိ မြေခေါ်ယာ(၁၂၃)ဧကတွင်
ကျောက်မီးသွေးတူးဖော်ထုတ်လုပ်ခြင်းလုပ်ငန်း Mine Design ပုံများ

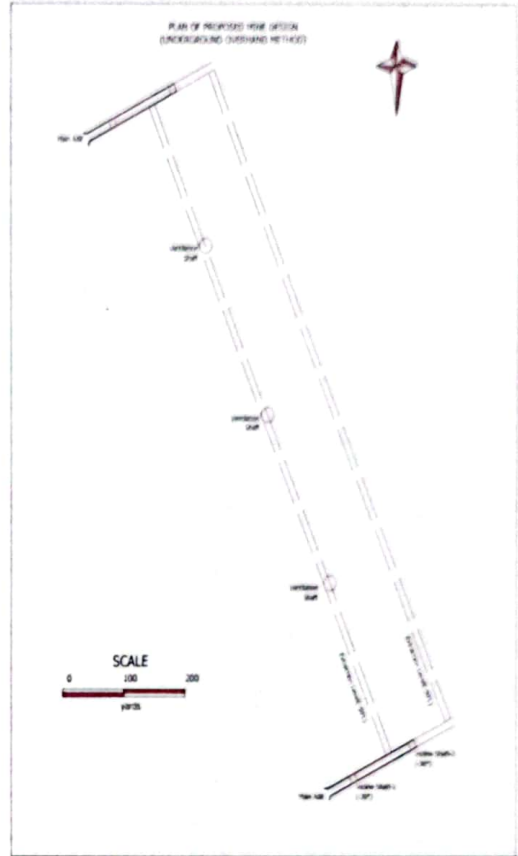
Mine Design (Adit - Timber set)



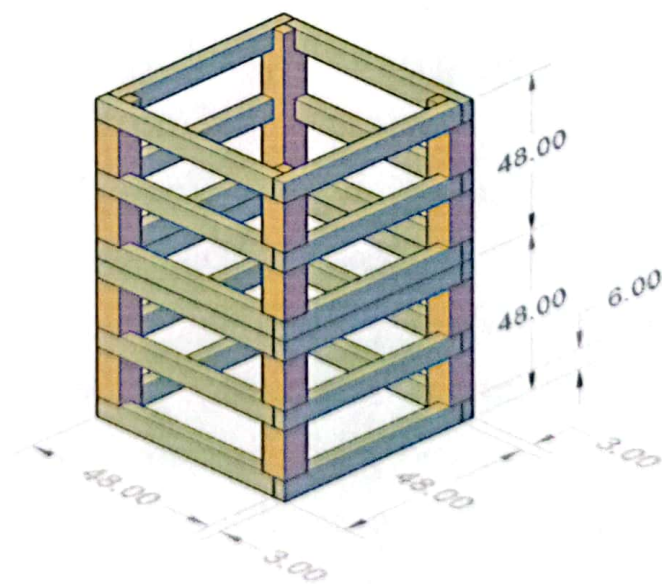
FRONT VIEW



SIDE VIEW (LOOKING INTO)



ပိုင်ခိုင်ခိုင် (Vertical Shaft - Timber Set)



unit = inches

- သစ်သားထောက်တိုင် 6" x 6"
- သစ်သားထောက်တန်း 6" x ၃" / 6" x ၂"



ကတိကဝတ်များ၊ စည်းကမ်းသတ်မှတ်ချက်များ နှင့် အထွေထွေစည်းကမ်းများ

ကနဦးပတ်ဝန်းကျင်ဆန်းစစ်ခြင်းအစီရင်ခံစာအရ လိုက်နာဆောင်ရွက်ရမည့်ကတိကဝတ်များ

၆။ စီမံကိန်းအဆိုပြုသူက ထွန်းရာဇ(မန္တလေး)ကုမ္ပဏီလီမိတက်၏ ၂၂-၃-၂၀၂၂ ရက်စွဲပါ တင်ပြစာဖြင့် တင်ပြလာသည့် ကနဦးပတ်ဝန်းကျင်ဆန်းစစ်ခြင်းအစီရင်ခံစာတွင် ဖော်ပြထားသည့် အောက်ပါ ကတိကဝတ်များကို လိုက်နာဆောင်ရွက်ရမည်-

(က) မူဝါဒ၊ ဥပဒေနှင့် လုပ်ထုံးလုပ်နည်း။ စီမံကိန်းအဆိုပြုသူသည် ပတ်ဝန်းကျင် ထိန်းသိမ်းရေးဥပဒေ၊ နည်းဥပဒေများ၊ လုပ်ထုံးလုပ်နည်းများ၊ မြန်မာ့သတ္တုတွင်း ဥပဒေ၊ မြန်မာ့သတ္တုတွင်းနည်းဥပဒေများ (၂၀၁၈) အပါအဝင် စီမံကိန်းနှင့် သက်ဆိုင်သော လိုက်နာမည့် စီမံကိန်းမူဝါဒများ၊ ပတ်ဝန်းကျင်နှင့် လူမှုရေးဆိုင်ရာ မူဝါဒများနှင့် အခြားဆက်စပ်သည့်ဥပဒေ၊ နည်းဥပဒေများကို လိုက်နာသွားမည် ဖြစ်ကြောင်းနှင့် အမျိုးသားပတ်ဝန်းကျင်ဆိုင်ရာ အရည်အသွေး (ထုတ်လွှတ်မှု) လမ်းညွှန်ချက်ပါ သတ်မှတ်ချက် စံချိန်စံညွှန်းများနှင့်အညီ လိုက်နာဆောင်ရွက်ရမည်။

(ခ) စီမံကိန်းဆောင်ရွက်မည့်လုပ်ငန်းစဉ်။ ကျောက်မီးသွေးတူးဖော်ရာတွင်မြေအောက် တူးဖော်ရေးစနစ် (Underground Mining Method) ဖြင့်သာ တူးဖော်ထုတ်လုပ်ခြင်း၊ မြေအောက်စနစ်ဖြင့် တူးဖော်ရာတွင် (၄ပေx၄ပေ) ပတ်လည် စိုက်ကျင်းတူးခြင်း (Shaft)-၃ခု၊ လှိုက်မတူးခြင်း (Aditing Shaft)-၂ ခု၊ အကြောအတိုင်း လှိုက်တူးခြင်းဖြင့် ရိုးရှင်း၍ အခြေခံကျသော ပုံစံဖြင့်သာ တူးဖော်ခြင်း၊ Incline Adit ပုံစံဖြင့် ဆောင်ရွက်ရာတွင် Strike Length အတိုင်းရှိသော ကျောက်မီးသွေး တွင်းကြော တစ်လျှောက်၌ အကျယ် (၅၀)ပေ နှင့်အနက် (၂၅) ပေရှိသော မြောင်းရှည်အား မြေပြုပြင်ခြင်း၊ မြေညှိခြင်း၊ ကျောက်မီးသွေးကြောတလျှောက် (၁၅၀)ပေ ခန့်မှ (၂၀၀)ပေ ခြား၍ စိုက်ကျင်း (Shaft)များအား ကျွမ်းကျင်သူ မိုင်းအင်ဂျင်နီယာများမှ ဦးဆောင်ကာ တူးဖော်ပြီး မြေအောက် အနက်ရှိ ကျောက်မီးသွေးကြောအခြေအနေကို မှတ်တမ်းတင်ခြင်း၊ ကျောက်မီးသွေးကြော အလျားနှင့် အနက်ပေကို သိရှိပြီးပါက မူလစိုက်ကျင်းများ၌ Infill Shaft များအား နေရာ ချထားခြင်း၊ စိုက်ကျင်း၏ တစ်ဖတ်တစ်ချက်၌ (၃၀)ပေ အကျယ်ဖြင့် စုစုပေါင်း (၆၀)ပေ အကျယ်အား Shaft တစ်ခုအတွက် အပိုင်နယ်အဖြစ်သတ်မှတ်၍ Dip Length ဖောက်လုပ်တူးဖော်စေခြင်း၊ Shaft တစ်ခုနှင့် တစ်ခုအကြား လေဝင် လေထွက်ကောင်းမွန်စေရန်အတွက် ဆက်သွယ်ရေးလမ်းအား Stike Length



တစ်လျှောက်ဖောက်လုပ်ထားခြင်း၊ မြေအောက်ကျောက်မီးသွေးတူးဖော်ရာတွင် ကျောက်မီးသွေးကြောအထူအတိုင်း မြေအောက်လုပ်ကွက်အား ဖွင့်ထားပြီး (၄)ပေ ပတ်လည်ရှိ ကျောက်မီးသွေးများကို ထောက်တိုင် (Pillar) အဖြစ်ချန်ထားခြင်း၊ လေဝင်လေထွက် ကောင်းမွန်စေရန်အတွက် Ventilation Riase ပြုလုပ်ခြင်း၊ မြေအောက်ရေများ ကျင်းအတွင်းမှ ထွက်ရှိလာပါက (Main Shaft) အခြေတွင် ရေစုကန်/ နန်းစစ်ကန် (၈ပေ×၈ပေ) ထားရှိကာ ရေစုပ်ပန်းဖြင့် စုပ်တင်ခြင်းတို့ဖြင့် လုပ်ကွက်ငယ်များ၏အနက်ပေ (၁၀၀) ထက်မကျော်လွန်သော ကျောက်မီးသွေး တွင်းကြောကို တူးဖော်ထုတ်လုပ်ခြင်းစသည်တို့ကို ဆောင်ရွက်မည် ဖြစ်ပါ သည်။

(ဂ) လေထုအရည်အသွေးစီမံခန့်ခွဲမှု။ အောက်ပါအတိုင်းလိုက်နာဆောင်ရွက်ရမည်-

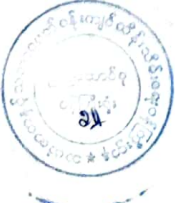
(၁) တူးဖော်ထုတ်လုပ်မှုများ ဆောင်ရွက်ရာတွင် မြေမှုန့်၊ သဲမှုန့်နှင့် ကျောက် မီးသွေးမှုန့်ထွက်ရှိမှုများရှိပြီး ပတ်ဝန်းကျင်သို့ သက်ရောက်မှုများရှိနိုင်၍ လျော့ချရေးနည်းလမ်းများအဖြစ် စီမံကိန်းလုပ်သားများအား သက်ရောက်မှုများ ကို ကာကွယ်နိုင်ရန်အတွက် Maskများ Face Shieldများစသော အကာအကွယ်များ ဝတ်ဆင်စေပြီးမှ လုပ်ငန်းခွင်သို့ ဝင်ရောက်လုပ်ကိုင်စေရန်၊

(၂) ဆက်သွယ်ရေးလမ်းများ၊ မြေစာပုံများ၊ ကျောက်မီးသွေးပုံများကို အမှုန်အမွှားပျံ့လွင့်မှု နည်းပါးစေရန်အတွက် ပုံမှန်နေ့စဉ် (၃)ကြိမ်ရေဖျန်းခြင်း ဆောင်ရွက်ရန်၊

(၃) ကျောက်မီးသွေးစုပုံသည့်နေရာများတွင် အကာအရံလုပ်ငန်းများ ဆောင်ရွက်ခြင်းဖြင့် လေထု အရည်အသွေးအား အမျိုးသားပတ်ဝန်းကျင်ဆိုင်ရာအရည်အသွေး (ထုတ်လွှတ်မှု)လမ်းညွှန်ချက်များ (NEQEG-2015) နှင့်အညီ လျော့ချ ဆောင်ရွက်ရန်။

(ဃ) ရေအရည်အသွေးစီမံခန့်ခွဲမှု။ အောက်ပါအတိုင်း လိုက်နာဆောင်ရွက်ရမည်-

(၁) စီမံကိန်းလုပ်ငန်းမှ ထွက်ရှိလာမည့် အစိုင်အခဲ၊ စွန့်ပစ်ပစ္စည်းနှင့် သတ္တု ဓါတ်ပြုခြင်းများကြောင့် မူလရေလမ်းကြောင်းများမှတစ်ဆင့် လူတို့ အသုံးပြုသော ချောင်း၊ ကန်၊ ရေတွင်းများသို့ ရောက်ရှိပြီး ရေအရည်အသွေး နိမ့်ကျမှု၊ လူနှင့်ရေနေသတ္တဝါများအား ထိခိုက်မှု၊ pH Levelနိမ့်ကျလာနိုင်မှုများကြောင့် လူ/ လူနေအိမ်နှင့် သီးနှံစိုက်ခင်းများအပေါ် ထိခိုက်မှုများရှိလာနိုင်ပြီး လျော့ကျရေးနည်းလမ်းများအဖြစ် လုပ်ကွက်နှင့်ရေသွားလမ်း၊ ချောင်း/မြောင်းတို့ အကြား ကြားခံနယ်မြေများဆောင်ရွက်ခြင်း၊ ရေလွှဲမြောင်း၊ ရေနုတ်မြောင်း



စနစ်များ ထားရှိခြင်း၊ စွန့်ပစ်ရေစုကန်တည်ဆောက်ခြင်း၊ လုပ်ငန်းမှ စွန့်ပစ် ပစ္စည်းများကို ရေသွားလမ်းကြောင်းများသို့ တိုက်ရိုက်စွန့်ပစ်မှုအား ရှောင်ကြဉ်ခြင်း စသည်တို့ကို ဆောင်ရွက်ရန်၊

- (၂) တိုက်စားမှု/ အနည်အနှစ်ကျမှုများ မဖြစ်ပေါ်စေရန် အသုံးပြု ဆက်သွယ်ရေးလမ်းများမှအစ ချောင်းနှင့်ရေသွားလမ်းတို့အား ရှောင်ကြဉ်ရန်၊
- (၃) တူးဖော်ထုတ်လုပ်ခြင်းလုပ်ငန်း ဆောင်ရွက်သည့်အခါတွင် ရေထုအရည်အသွေး အား အမျိုးသားပတ်ဝန်းကျင်ဆိုင်ရာ အရည်အသွေး(ထုတ်လွှတ်မှု) လမ်းညွှန်ချက် (NEQEG-2015), (NDWQG_2014) တို့နှင့်အညီ လျော့ချဆောင်ရွက်ရန်။

(င) မြေအရည်အသွေးစီမံခန့်ခွဲမှု။ အောက်ပါအတိုင်း လိုက်နာဆောင်ရွက်ရမည်-

- (၁) စီမံကိန်းလုပ်ငန်းအတွက် ဆက်သွယ်ရေးလမ်းများ ဖောက်လုပ်ခြင်း၊ ကျောက် မီးသွေးတူးဖော်ခြင်းတို့မှ မြေဆီလွှာပျက်စီးမှု၊ သစ်တောများ ဆုံးရှုံးမှု စသည့် မြေထုပတ်ဝန်းကျင်အပေါ် သက်ရောက်မှုများရှိလာနိုင်၍ လုပ်ငန်းဆောင်ရွက်မှု တွင် အနည်းဆုံးဧရိယာဖြစ်စေရန်အတွက် သီးခြားတောရှင်းရန် မလိုအပ်သော ကွက်လပ်နေရာများတွင် ဒေသနှင့်ကိုက်ညီသော သစ်မျိုးကောင်းများကို မိုင်းပိတ်သိမ်းသည့် အဆင့်ရောက်မှသာ ဆောင်ရွက်ရန် မဟုတ်ဘဲ လုပ်ငန်းဆောင်ရွက်မှု အဆင့်တိုင်းတွင် အချိုးကျစိုက်ပျိုးရန်။

(စ) ဆူညံသံစီမံခန့်ခွဲမှု။ အောက်ပါအတိုင်း လိုက်နာဆောင်ရွက်ရမည်-

- (၁) ရေနံမကျေးရွာအနီးရှိ စီမံကိန်းလုပ်ကွက်တွင် စီမံကိန်းလုပ်ငန်းများ ဆောင်ရွက်ချိန်ကာလ၌ ကုမ္ပဏီမှ ဝန်ထမ်းများနှင့် အနီးပတ်ဝန်းကျင်အား ဆူညံသံနှင့် တုန်ခါမှုတို့ကြောင့် သက်ရောက်ထိခိုက်မှုများ မဖြစ်ပွားစေရေး အထူးအလေးထားဆောင်ရွက်ရန်၊
- (၂) သက်ရောက်မှုများ ဖြစ်ပွားလာပါက လျော့ချရေးလုပ်ငန်းများ ဆောင်ရွက် သွားနိုင်ရန်အတွက် စီမံကိန်းလုပ်ငန်းမဆောင်ရွက်မီ လုပ်ကွက်အနီးတွင် ဆူညံသံနှင့် တုန်ခါမှုအား တိုင်းတာ၍ (NEQEG-2015) ပါအတိုင်း နှိုင်းယှဉ်ဖော်ပြရန်။

(ဆ) စွန့်ပစ်ပစ္စည်းစီမံခန့်ခွဲမှု။ အောက်ပါအတိုင်း လိုက်နာဆောင်ရွက်ရမည်-

- (၁) စွန့်ပစ်မြေစာများအား စွန့်ပစ်မြေစာစုပုံမည့်နေရာတွင် ဆင်ခြေလျှော (Slope) (၂၂°) ထက်မပိုစေရန်၊ စုပုံအမြင့် (၇) မီတာထက်မကျော်စေရန်



သတ်မှတ်ထားသော (၅၀x၅၀) မီတာအကျယ်ရှိ စွန့်ပစ်မြေစာပုံနေရာတွင် စွန့်ပစ်ရန်၊

(၂) အသုံးပြုဆက်သွယ်ရေးလမ်းများ၏ ချိုင့်ခွက်များ ပြုပြင်ခြင်း၊ မြေဖို့ခြင်း၊ ကျင်းဟောင်းများတွင် မြေဖို့ခြင်းတို့ဆောင်ရွက်ရန်။

(ဇ) ဇီဝမျိုးစုံမျိုးကွဲများစီမံခန့်ခွဲမှု။ အောက်ပါအတိုင်းလိုက်နာဆောင်ရွက်ရမည်-

(၁) စီမံကိန်းတူးဖော်ထုတ်လုပ်ခြင်းကြောင့် ဇီဝမျိုးစိတ်များ ပျက်သုဉ်းခြင်း မရှိစေရန် အတွက် စီမံကိန်းဝန်ထမ်းများအား ဇီဝမျိုးစိတ်များ သတ်ဖြတ်စားသောက်ခြင်း၊ သစ်တောမီးရှို့ခြင်းနှင့် အမဲလိုက်ခြင်းအား တင်းကြပ်စွာတားမြစ်ရန်။

(ဈ) ကျန်းမာရေးနှင့် ဘေးအန္တရာယ်ကင်းရှင်းရေးအစီအစဉ်။ အောက်ပါအတိုင်း လိုက်နာ ဆောင်ရွက်ရမည်-

(၁) လုပ်ငန်းခွင်နေရာများကို ခြံစည်းရိုးနှင့် လုံခြုံစိတ်ချရသော အတားအဆီးများဖြင့် ဆောင်ရွက်ထားပြီး အခွင့်မရှိဘဲမဝင်ရန် သတိပေးဆိုင်းဘုတ်များ ထားရှိရန်၊

(၂) လုပ်သားများသည် လုပ်ကွက်အတွင်းရှိ အလုပ်နေရာများသို့ တစ်နေရာမှ တစ်နေရာသို့ သွားလာရာတွင် အန္တရာယ်ဖြစ်စေနိုင်မည့် အခြေအနေများကို လျော့နည်းစေရန်နှင့် အလုပ်ခွင်သို့မသွားခင် တွင်းနံရံများတည်ငြိမ်မှု၊ ထောက်တိုင်များ၏ ကြံ့ခိုင်မှုတို့ကို ပုံမှန်စစ်ဆေးထိန်းသိမ်းခြင်းများ ပြုလုပ်ရန်၊

(၃) လုပ်ငန်းဆောင်ရွက်နေသော တွင်းနံရံများ၊ လျှောစောက်တွင် ကွဲအက်ခြင်းများ (သို့) အားနည်းသောလက္ခဏာများ ရှိ မရှိ ပုံမှန် စစ်ဆေးရန်၊

(၄) မတော်တဆမြေအောက်လှိုက်မှု ပြိုကျပိတ်ဆို့မှုများ ဖြစ်ပေါ်လာပါက မြေအောက်လှိုက်မှုအတွင်း ပိတ်ဆို့မိနေသော လုပ်သားများအတွက် ရိက္ခာခြောက်၊ ရေနံကြက်ခြေနီဆေးသေတ္တာများ ကြိုတင်စီမံထားရှိရန်၊

(၅) စီမံကိန်းဒေသအတွင်း ဝမ်းပျက်ဝမ်းလျှောရောဂါ၊ ရာသီတုပ်ကွေးရောဂါများ ဖြစ်ပွားလာပါက စီမံကိန်းဝန်ထမ်းများကို ကူးစက်မှုမရှိနိုင်စေရန် သက်ဆိုင်ရာ မြို့နယ်ကျန်းမာရေးဦးစီးဌာန၏ လမ်းညွှန်ချက်များနှင့်အညီ နေထိုင်စေခြင်း၊ ယင်လုံအိမ်သာများ ဆောက်လုပ်ထားခြင်း၊ လိုအပ်သောဆေးဝါးများသိုလှောင် ထားရှိခြင်း၊ ကျန်းမာရေးဝန်ထမ်း (၂) ဦးခန့်အပ်ထားရှိပြီးဆောင်ရွက်ခြင်း၊ ကူးစက်ရောဂါဖြစ်ပွားပြီးဆေးရုံသို့ တက်ရောက်ကုသရန် လိုအပ်ပါက အချိန်မီ ပို့ဆောင်ကုသပေးခြင်း စသည်တို့ကို ဆောင်ရွက်ပေးသွားရန်။



(ည) အရေးပေါ်အခြေအနေတုံ့ပြန်ရေး အစီအစဉ်။ အောက်ပါအတိုင်း လိုက်နာဆောင်ရွက်ရမည်-

- (၁) အရေးပေါ်အခြေအနေအချက်ပေးမှု တစ်စုံတစ်ရာဖြစ်ပေါ်လာပါက ဝန်ထမ်း၊ လုပ်သားအားလုံး အနီးဆုံးဆက်သွယ်ရေးကိရိယာရှိရာနေရာသို့ စုစည်းသွားရောက်နိုင်ရေး စီမံထားရှိရန်၊
- (၂) ဆင့်ကဲဆင့်ကဲသတင်းပို့စနစ်နှင့် အချက်ပြစနစ်များအား ကြိုတင်ရှင်းလင်းလေ့ကျင့်သင်ကြားပို့ချရန်၊
- (၃) အဆိပ်အတောက်ဖြစ်စေမည့် ဓာတုဗေဒ၊ ပိုးမွှားပျော်ဝင်ပစ္စည်းများ ပျံ့နှံ့ဝင်ရောက်ခြင်း ရှိ မရှိ စမ်းသပ်စစ်ဆေးသည့်ကိရိယာ (Rapid Test Kits) များ အသင့်ထားရှိရန်၊
- (၄) နောက်ဆက်တွဲဖြစ်လာနိုင်သော ဖြစ်ရပ်များအတွက် ကြိုတင်စဉ်းစားသုံးသပ်၍ ရှင်းလင်းရေးအစီအစဉ်များအား ရေတို/ ရေရှည် စီမံဆောင်ရွက်ထားရှိရန်။

(ဋ) စောင့်ကြပ်ကြည့်ရှုမည့်အစီအစဉ်။ စောင့်ကြပ်ကြည့်ရှုမည့်အစီအစဉ်နှင့် စပ်လျဉ်း၍ အောက်ပါအတိုင်း လိုက်နာဆောင်ရွက်ရမည်-

- (၁) လေထုအရည်အသွေး (NO2, SO2, PM10, PM2.5,) တို့အား (၆) လတစ်ကြိမ် တိုင်းတာစစ်ဆေးရန်၊
- (၂) ဆူညံသံ(dB) ကို (၆) လတစ်ကြိမ် တိုင်းတာစစ်ဆေးရန်၊
- (၃) ရေအရည်အသွေး (pH, Arsenic, Chloride, Copper, Iron, Lead, Manganese, Turbidity, Cyanide) ကို (၆) လတစ်ကြိမ်တိုင်းတာစစ်ဆေးရန်၊
- (၄) မြေထုအရည်အသွေး (MgO, Al₂O₃, SiO₂, P, Ca, Ti, V, Mn, Fe, Ni, Zn, Y, Nb, Ag, Pb) များအား (၆) လတစ်ကြိမ် တိုင်းတာစစ်ဆေးရန်။

(ဌ) တာဝန်ယူဆောင်ရွက်မည့်အဖွဲ့အစည်းများ။ ကနဦးပတ်ဝန်းကျင်ဆန်းစစ်ခြင်း၊ စောင့်ကြပ်ကြည့်ရှုခြင်းအစီအစဉ်နှင့် မိုင်းပိတ်သိမ်းခြင်းအစီအစဉ်များပါ လုပ်ငန်းများ အကောင်အထည်ဖော်ဆောင်ရွက်နိုင်ရေးအတွက် တာဝန်ယူဆောင်ရွက်မည့် အဖွဲ့အစည်းအား အစီရင်ခံစာ၌ ဖော်ပြထားသည့်အတိုင်း ဖွဲ့စည်းဆောင်ရွက်သွားရမည် ဖြစ်ပါသည်။

(ဍ) အများပြည်သူနှင့် တိုင်ပင်ဆွေးနွေးခြင်း။ အများပြည်သူနှင့် တိုင်ပင်ဆွေးနွေးခြင်းကို စီမံကိန်းအကောင်အထည်ဖော် ဆောင်ရွက်စဉ်ကာလများအတွင်း အစီရင်ခံစာပါ ကတိကဝတ်အတိုင်း လိုအပ်သလို စဉ်ဆက်မပြတ် ဆောင်ရွက်ရမည်။



- (က) လျာထားအသုံးစရိတ်။ ကနဦးပတ်ဝန်းကျင်ဆန်းစစ်ခြင်းအစီရင်ခံစာအတွက် အသုံးပြုမည့် လျာထားအသုံးစရိတ်အား အောက်ပါကတိကဝတ်အတိုင်း ဆောင်ရွက်ရန် နှင့် လုံလောက်မှုမရှိပါက ထပ်မံဖြည့်တင်းဆောင်ရွက်ရမည်-
 - (၁) စောင့်ကြပ်ကြည့်ရှုမည့်အစီအစဉ်အတွက် ရန်ပုံငွေကျပ်သိန်း (၁၇၅) ခန့် လျာထား သုံးစွဲရန်၊
 - (၂) စီမံကိန်းအဆိုပြုသူမှ CSR လုပ်ငန်းများအတွက် ရန်ပုံငွေကျပ်သိန်း (၂၀၀) ခန့် လျာထားသုံးစွဲရန်၊
 - (၃) ပတ်ဝန်းကျင်ထိခိုက်မှု လျော့နည်းစေရေးလုပ်ငန်းများ ဆောင်ရွက်ရန်အတွက် ရန်ပုံငွေကျပ်သိန်း (၁၆၀) ခန့် လျာထားသုံးစွဲရန်၊
 - (၄) မိုင်းပိတ်သိမ်းခြင်းလုပ်ငန်းများ ဆောင်ရွက်ရန်အတွက် ရန်ပုံငွေကျပ်သိန်း (၅၀)ခန့် လျာထားသုံးစွဲရန်၊
 - (၅) အများပြည်သူနှင့် တိုင်ပင်ဆွေးနွေးခြင်းအစီအစဉ်အတွက် ရန်ပုံငွေကျပ်သိန်း (၂၀) ခန့် လျာထားသုံးစွဲရန်၊
 - (၆) ဘေးအန္တရာယ်ကာကွယ်ရေး၊ ကျန်းမာရေးနှင့် စွမ်းဆောင်ရည်မြှင့်တင်ခြင်း သင်တန်းများအစီအစဉ်အတွက် ရန်ပုံငွေကျပ်သိန်း (၁၁၀) ခန့် လျာထား သုံးစွဲရန်။
- (တ) မိုင်းပိတ်သိမ်းခြင်းစီမံခန့်ခွဲမှုအစီအစဉ်။ အောက်ပါအတိုင်း လိုက်နာဆောင်ရွက် ရမည်-
 - (၁) တူးဖော်သည့်လုပ်ငန်းစတင်ချိန်မှစ၍ Top Soil နှင့် Tailing များအား Dumping Site များတွင် စနစ်တကျစုပုံ၍ကျင်း၊ ချိုင့်များအတွင်း ပြန်လည် မြေဖို့ခြင်းများ ဆောင်ရွက်ရန်၊
 - (၂) မြေသားပြိုကျနိုင်သောနံရံများ၊ တောင်စောင်းများရှိနေပါက သစ်ပင်များ စိုက်ပျိုး၍ မြေထိန်းခြင်းပြုလုပ်မည်ဖြစ်ပြီး လိုအပ်လာပါက Retaining Wall မြေထိန်းနံရံများ ဆောင်ရွက်ပြုလုပ်ရန်၊
 - (၃) တူးဖော်ထားသည့်ကျင်းများ၊ ချိုင့်များအား Tailing များ ဖြည့်တင်းပြီး မြေညှိ၍ ၎င်းအပေါ်တွင် Top Soil များ ပြန်လည်အသုံးပြုကာ ဒေသမျိုးရင်းဖြစ်၍ ကြီးထွားနှုန်းမြန်သောအပင်များ စိုက်ပျိုးရန်၊



- (၄) စီမံကိန်းအနီးလုပ်ကွက်နှင့် ဆက်စပ်နေသောဧရိယာရှိ ချောင်းများ၊ ရေတွင်း၊ ရေကန်များ၊ ရေထွက်ပေါက်များမှ ရေနမူနာများရယူ၍ ရေအရည်အသွေးအား တိုင်းတာစစ်ဆေးရန်၊
- (၅) စီမံကိန်းပြီးစီးချိန်တွင် ဆောက်လုပ်ထားသော အဆောက်အဦများအား ဖျက်သိမ်းသယ်ယူခြင်း၊ ယာဉ်စက်ယန္တရားများအား အခြားစီမံကိန်းသို့ ပြောင်းရွှေ့ခြင်း၊ လူ့အသုံးအဆောင်ပစ္စည်း၊ စွန့်ပစ်ပစ္စည်းများအား တွင်းတူး၍ မြှုပ်ခြင်း၊ လိုအပ်သောနေရာများတွင် သစ်ပင်စိုက်ပျိုးခြင်း စသည်တို့အား ဆောင်ရွက်သွားရန်၊
- (၆) တူးဖော်ထုတ်လုပ်မှုဆောင်ရွက်ပြီး ပြုပြင်ထိန်းသိမ်းထားသည့် သဘာဝ ပတ်ဝန်းကျင်အခြေအနေများအား ပိတ်သိမ်းပြီးစောင့်ကြည့်ကာလ (၅)နှစ် အတွင်း ရန်ပုံငွေထားရှိ၍ စောင့်ကြပ်ဆောင်ရွက်သွားမည်ဖြစ်ပြီး သစ်ပင်၊ ရေ၊ လေ၊ မြေထုအခြေအနေများကို ဝန်ကြီးဌာနသို့ အစီရင်ခံတင်ပြသွားမည်ဖြစ်ပြီး ချမှတ်လာသောလမ်းညွှန်မှုများကိုလည်း လိုက်နာဆောင်ရွက်ရန်၊
- (၇) လုပ်ကွက်ဧရိယာအတွင်း ယာယီဖောက်လုပ်ထားသော လမ်းများအား ပြန်လည်ပြုပြင်ပေးခြင်း၊ မြေဖို့ခြင်းများ ပြုလုပ်ရန်၊
- (၈) သတ္တုတွင်းပိတ်သိမ်းချိန်တွင် ဧရိယာဝန်းကျင်ရှိ ထုတ်လုပ်မှုကာလတွင် ဖြစ်ပေါ်ခဲ့သော ရေအရည်အသွေး ထိခိုက်မှုရှိ မရှိကို ဓာတ်ခွဲစစ်ဆေးရန်။

ပတ်ဝန်းကျင်နှင့် လူမှုရေးစီမံခန့်ခွဲမှုဆိုင်ရာ လိုက်နာဆောင်ရွက်ရမည့် စည်းကမ်းချက်များ

၇။ စီမံကိန်းအဆိုပြုသူသည် အထက်အပိုဒ် (၆) တွင် ဖော်ပြထားသော ကနဦးပတ်ဝန်းကျင် ဆန်းစစ်ခြင်းအစီရင်ခံစာအရ အကောင်အထည်ဖော်ဆောင်ရွက်ရမည့် ကတိကဝတ်များအပြင် အောက်ဖော်ပြပါ စည်းကမ်းချက်များ၊ သတ်မှတ်ချက်များကိုလည်း အပြည့်အဝ လိုက်နာဆောင်ရွက် ရမည်-

- (က) မူဝါဒ၊ ဥပဒေ၊ မဟာဗျူဟာနှင့် ပင်မလုပ်ငန်းအစီအစဉ်ပါ စည်းကမ်းသတ်မှတ်ချက် များ။ အမျိုးသားပတ်ဝန်းကျင်ရေးရာမူဝါဒ၊ မြန်မာနိုင်ငံရာသီဥတုပြောင်းလဲမှု ဆိုင်ရာ မူဝါဒ၊ မြန်မာနိုင်ငံရာသီဥတုပြောင်းလဲမှုဆိုင်ရာမဟာဗျူဟာ၊ မြန်မာနိုင်ငံ ရာသီဥတုပြောင်းလဲမှုဆိုင်ရာ ပင်မလုပ်ငန်းစဉ် (၂၀၁၈-၂၀၃၀)၊ မြန်မာနိုင်ငံ အမျိုးသားအဆင့် စွန့်ပစ်ပစ္စည်းစီမံခန့်ခွဲမှုမဟာဗျူဟာနှင့် ပင်မလုပ်ငန်းအစီအစဉ် (၂၀၂၀)တို့နှင့်စပ်လျဉ်း၍ တစ်ဖက်ပါအတိုင်း လိုက်နာဆောင်ရွက်ရမည်-



- (၁) စီမံကိန်းဆောင်ရွက်ခြင်းကြောင့် ပတ်ဝန်းကျင်ကို ခြိမ်းခြောက်နေသည့် ပြုမှု လုပ်ဆောင်ချက်များကို ရှောင်ရှားခြင်း၊ တားမြစ်ခြင်းနှင့် ထိန်းချုပ်ခြင်းဖြင့် ပတ်ဝန်းကျင်ပျက်စီးမှုများမဖြစ်မီ ကာကွယ်တားဆီးရန် သို့မဟုတ် အနည်းဆုံး ဖြစ်စေရန် ကြိုတင်ပြင်ဆင်ဆောင်ရွက်ထားရန်၊
- (၂) ရာသီဥတုပြောင်းလဲမှု လျော့ချရေးနှင့် လိုက်လျောညီထွေဖြစ်စေရေး အတွက် ရေရှည်တည်တံ့သော သဘာဝသယံဇာတ စီမံအုပ်ချုပ်ခြင်း၊ ဇီဝမျိုးစုံမျိုးကွဲ များ နှင့် သဘာဝဂေဟစနစ်များကို ထိန်းသိမ်းကာကွယ်ခြင်း နှင့် ပြန်လည် ပြုစုပျိုးထောင်ခြင်းတို့ကို မြှင့်တင်ဆောင်ရွက်ရန်၊
- (၃) လတ်တလောနှင့် ရေရှည်တွင် ဖြစ်ပေါ်လာနိုင်သည့် ရာသီဥတုပြောင်းလဲမှု ၏ သက်ရောက်မှုများမှ ကြိုတင်ကာကွယ်ရေး၊ ပြန်လည်ထူထောင်ရေးနှင့် လူမှုကာကွယ်စောင့်ရှောက်ရေးတို့ကို ခိုင်မာအားကောင်းစေမည့် လုပ်ငန်းစဉ် များ ဆောင်ရွက်ထားရှိရန်၊
- (၄) ရာသီဥတုကြောင့် ဖြစ်ပေါ်လာနိုင်မည့် ဘေးအန္တရာယ်များအတွက် ကြိုတင် ပြင်ဆင်ရန်နှင့် ပြန်လည်ထူထောင်လာနိုင်စေရန် အရင်းအမြစ်များစုစည်း ခြင်းနှင့် ခွဲဝေသုံးစွဲခြင်းတို့ဖြင့် ဘဏ္ဍာရေးလုပ်ငန်းလည်ပတ်မှုကို မြှင့်တင် ပေးနိုင်ရေးအတွက် အရပ်ဘက်လူ့အဖွဲ့အစည်းများနှင့် ပေါင်းစပ် ဆောင်ရွက် ရန်၊
- (၅) စွန့်ပစ်ပစ္စည်းစီမံခန့်ခွဲမှုနှင့်စပ်လျဉ်း၍ အောက်ပါအတိုင်း ဆောင်ရွက်ရန်-
 - (ကက) စီမံကိန်းမှ ထွက်ရှိလာမည့် ပလတ်စတစ်စွန့်ပစ်ပစ္စည်းများ၊ မိလ္လာ အညစ်အကြေးများ၊ ဓာတုဗေဒစွန့်ပစ်ပစ္စည်းများ၊ စက်မှုလုပ်ငန်း များမှ ထွက်ရှိလာသော စွန့်ပစ်ပစ္စည်းများအား စနစ်တကျစွန့်ပစ် ရန်နှင့် လေဟာပြင်မီးရှို့မှုပျောက်ရေး ဆောင်ရွက်ရန်၊
 - (ခခ) စွန့်ပစ်ပစ္စည်းများအား သက်ဆိုင်ရာက စွန့်ပစ်ပစ္စည်းစုပုံစွန့်ပစ်ရန် သတ်မှတ်ထားသော နေရာများတွင် ဘေးအန္တရာယ်ကင်းရှင်းစွာ စွန့်ပစ်ဆောင်ရွက်ရန်၊
 - (ဂဂ) စွန့်ပစ်ပစ္စည်းများအား သိမ်းဆည်းခြင်း၊ သယ်ယူပို့ဆောင်ခြင်း၊ စွန့် ပစ်ခြင်းတို့နှင့်ပတ်သက်၍ ပြန့်ကျဲထွက်ကျမှု၊ အနံ့အသက်ဆိုး များ ထွက်ရှိမှု၊ ဆူညံမှု၊ တုန်ခါမှုတို့မရှိစေရေး လိုက်နာဆောင်ရွက် ရန်၊



(ဃဃ) စီမံကိန်းမှ ထွက်ရှိသော စွန့်ပစ်ပစ္စည်းနှင့် ဘေးအန္တရာယ်ရှိ စွန့်ပစ်ပစ္စည်းများ စီမံဆောင်ရွက်ထားရှိမှုကို စောင့်ကြပ်ကြည့်ရှုစစ်ဆေးနိုင်ရေးအတွက် စွန့်ပစ်ပစ္စည်းဆိုင်ရာ မှတ်တမ်းပုံစံထားရှိဆောင်ရွက်ရန်၊

(ငင) ဘေးအန္တရာယ်ရှိ စွန့်ပစ်ပစ္စည်းများနှင့် စက်မှုလုပ်ငန်းများမှ ထွက်ရှိလာသော စွန့်ပစ်ပစ္စည်းများအတွက် ပတ်ဝန်းကျင်နှင့် သဟဇာတဖြစ်စေသော စီမံခန့်ခွဲမှုစနစ်ကို တိုးမြှင့်ဆောင်ရွက်ရန်၊

(စစ) စီမံကိန်းမှထွက်ရှိလာမည့် စွန့်ပစ်ပစ္စည်းများနှင့်ပတ်သက်၍ ထွက်ရှိမှုလျော့ချခြင်း၊ ပြန်လည်သုံးစွဲခြင်း၊ ပြန်လည်ပြုပြင်ထုတ်လုပ်ခြင်းဖြင့် စွန့်ပစ်ပစ္စည်းထွက်ရှိမှုများကို ကာကွယ်ဆောင်ရွက်ရန်၊

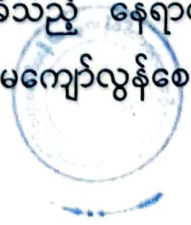
(ဆဆ) စီမံကိန်းမှ ထွက်ရှိလာမည့် စွန့်ပစ်ပစ္စည်းများ စီမံခန့်ခွဲမှုအတွက် အစဉ်လည်ပတ်နေသည့် ရန်ပုံငွေထားရှိဆောင်ရွက်ရန်၊

(ဇဇ) စီမံကိန်းမှ တစ်နှစ်လျှင် ဘေးကာကျောက်နှင့် သတ္တုရိုင်း ထွက်ရှိမည်ဖြစ်သောကြောင့် အဆိုပါစွန့်ပစ်မြေစာများကြောင့် ရေစီးရေလာပိတ်ဆို့မှု၊ နုန်းအနည်ကျမှုနှင့် ရေကြီးရေလျှံမှုမဖြစ်စေရန် စွန့်ပစ်မြေစာများကို မြစ်၊ ချောင်း၊ မြောင်းများမှ အနည်းဆုံးပေ (၃၀၀) အကွာတွင် မြေစာပုံကွင်း ပြုလုပ်၍ စနစ်တကျ စွန့်ပစ်ရန်နှင့် ရေစီးရေလာပိတ်ဆို့မှု မရှိစေရေး ရှင်းလင်းခြင်းများ ဆောင်ရွက်ရန်။

(ခ) စံချိန်စံညွှန်းစည်းကမ်းချက်များ။ စံချိန်စံညွှန်းသတ်မှတ်ချက်များနှင့် စပ်လျဉ်း၍ အောက်ပါအတိုင်း လိုက်နာဆောင်ရွက်ရမည်-

(၁) လေအရည်အသွေး၊ ဆူညံသံ၊ အလုပ်စခန်းများ၊ မိလ္လာစနစ်များ၊ အိမ်တွင်းရေဆိုးများနှင့်စပ်လျဉ်း၍ အမျိုးသားပတ်ဝန်းကျင်ဆိုင်ရာ အရည်အသွေး (ထုတ်လွှတ်မှု) လမ်းညွှန်ချက်၊ အထွေထွေလမ်းညွှန်ချက်ပါ သတ်မှတ်ချက်နှင့်အညီ လိုက်နာဆောင်ရွက်ရန်၊

(၂) ဆူညံသံအတွက် စီမံကိန်းဧရိယာပြင်ပရှိ အနီးဆုံးလက်ခံသည့် နေရာတွင် အခြေခံအဆင့်မှ အများဆုံးမြင့်တက်မှု ၃ dBA ထက် မကျော်လွန်စေရေး လိုက်နာဆောင်ရွက်ရန်။



- (၃) စွန့်ထုတ်အရည်အသွေးနှင့်စပ်လျဉ်း၍ အမျိုးသားပတ်ဝန်းကျင်ဆိုင်ရာ အရည်အသွေး (ထုတ်လွှတ်မှု) လမ်းညွှန်ချက် အပိုဒ် ၂.၇.၂ ပါ Parameter များ တိုင်းတာ၍ သတ်မှတ်ချက်နှင့်အညီ သန့်စင်ပြီးမှ စွန့်ထုတ်ရန်၊
- (၄) သတ္တုကဏ္ဍနှင့် အခြားသက်ဆိုင်ရာ မူဝါဒ၊ ဥပဒေ၊ စံနှင့် သတ်မှတ်ချက်များ ကို လိုက်နာဆောင်ရွက်ရန်၊
- (ဂ) ဇီဝမျိုးစုံမျိုးကွဲစီမံခန့်ခွဲရေးဆိုင်ရာ စည်းကမ်းချက်များ။ ဇီဝမျိုးစုံမျိုးကွဲ စီမံခန့်ခွဲမှု အစီအစဉ်နှင့်စပ်လျဉ်း၍ အလုပ်သမားများမှ တောရိုင်းတိရိစ္ဆာန်များအား ဖမ်းဆီးခြင်း၊ ဝယ်ယူခြင်း၊ တရားမဝင်သစ်ခုတ်ခြင်းများမရှိစေရေး ကြပ်မတ် ဆောင်ရွက်ရမည်။
- (ဃ) ကျန်းမာရေးနှင့်လုပ်ငန်းခွင်ဘေးအန္တရာယ်ကင်းရှင်းစေရေးဆိုင်ရာ စည်းကမ်းချက် များ။ အောက်ပါအတိုင်း လိုက်နာဆောင်ရွက်ရမည်-
 - (၁) ကျန်းမာရေးနှင့် လုပ်ငန်းခွင်ဘေးအန္တရာယ်ကင်းရှင်းစေရေးအတွက် မြန်မာ့ သတ္တုတွင်းဥပဒေပုဒ်မ ၁၃၊ မြန်မာ့သတ္တုတွင်းနည်းဥပဒေများ၊ နည်းဥပဒေ ၁၄၇ (ဃ)၊ ၁၇၀ (ဂ)၊ ၁၇၄၊ ၁၇၆၊ ၁၇၇၊ ၁၇၈၊ ၁၈၀၊ ၁၈၁၊ ၁၈၄ (ခ)တို့နှင့်အညီ လိုက်နာ ဆောင်ရွက်ရန်၊
 - (၂) စီမံကိန်းလုပ်ငန်းကြောင့် ထိခိုက်ခံစားရမည့် ဒေသခံများအတွက် ပညာရေး၊ ကျန်းမာရေးစောင့်ရှောက်မှု၊ အခြေခံအဆောက်အအုံ ဖွံ့ဖြိုးတိုးတက်ရေး၊ အလုပ်အကိုင်ခန့်ထားခြင်း၊ ရေရှည်လူမှုစီးပွားရေးဖွံ့ဖြိုးတိုးတက်စေရေးတို့ ကို ဆောင်ရွက်ပေးရန်နှင့် ဝန်ထမ်းများ၏ ကျန်းမာရေးနှင့် ဘေးအန္တရာယ် ကင်းရှင်းရေးတို့ကို ဆောင်ရွက်ရန်၊
- (င) သတ္တုတွင်းလုပ်ငန်းများအတွက် ရေယူသုံးစွဲခြင်းရေးဆိုင်ရာ စည်းကမ်းချက်များ။ သတ္တုတွင်းလုပ်ငန်းများအတွက် ရေယူသုံးစွဲခြင်းနှင့်စပ်လျဉ်း၍ မြန်မာ့ သတ္တုတွင်းဥပဒေပုဒ်မ ၁၆၊ မြန်မာ့သတ္တုတွင်းနည်းဥပဒေများ၊ နည်းဥပဒေ ၁၅၂၊ ၁၅၃၊ ၁၅၄ ပါ သတ်မှတ်ချက်များကို အလေးထားလိုက်နာဆောင်ရွက်ရမည်။
- (စ) ဒေသခံများနှင့်တိုင်ပင်ဆွေးနွေးခြင်းရေးဆိုင်ရာစည်းကမ်းချက်များ။ စီမံကိန်းအဆိုပြု သူသည် ဒေသခံများနှင့် တိုင်ပင်ဆွေးနွေးရေးလုပ်ငန်းစဉ်များနှင့် စပ်လျဉ်း၍ အောက်ပါအချက်များကို လိုက်နာဆောင်ရွက်ရမည်-



- (၁) ဖောက်ခွဲခြင်းလုပ်ငန်းများ အပါအဝင် တည်ဆောက်ရေး လုပ်ငန်းများနှင့် ဆောင်ရွက်မည့်လုပ်ငန်းများကို ဒေသခံပြည်သူများသို့ ကြိုတင်အသိပေးရန်၊
 - (၂) တည်ဆောက်ရေးကာလအတွင်း ယာဉ်သွားလာမှုလမ်းကြောင်းများ၊ ယာဉ်သွားလာမှုကြောင့်ဖြစ်နိုင်သော အနှောင့်အယှက်များ၊ ပတ်ဝန်းကျင်သာယာမှုအပေါ် ထိခိုက်မှုများနှင့်စပ်လျဉ်း၍ သက်ဆိုင်ရာဒေသခံများသို့ ကြိုတင်အသိပေးရန်၊
 - (၃) ဒေသခံပြည်သူများနှင့် တိုင်ပင်ဆွေးနွေးခြင်း၊ ပူးပေါင်းပါဝင်စေခြင်း၊ နစ်နာမှုဖြေရှင်းရေး လုပ်ငန်းစဉ်များကို လုပ်ငန်းဆောင်ရွက်နေစဉ်အတွင်း အကောင်အထည်ဖော် ဆောင်ရွက်သွားရန်။
- (ဆ) မိုင်းပိတ်သိမ်းခြင်းဆိုင်ရာ စည်းကမ်းချက်များ။ မိုင်းပိတ်သိမ်းခြင်းနှင့် စပ်လျဉ်း၍ အောက်ပါအတိုင်း လိုက်နာဆောင်ရွက်ရမည်-
- (၁) မိုင်းပိတ်သိမ်းခြင်းလုပ်ငန်းများကို အစီရင်ခံစာတွင် ဖော်ပြထားသည့် သတ္တုတွင်းပိတ်သိမ်းရာ၌ ဆောင်ရွက်မည့်လုပ်ငန်းစဉ်များအတိုင်း လုပ်ငန်းစတင်ဆောင်ရွက်စဉ်ကပင် ကြိုတင်စီစဉ်ထားရှိ လိုက်နာဆောင်ရွက်ရန်နှင့် စီမံကိန်းအဆိုပြုသူသည် မြန်မာ့သတ္တုတွင်းနည်းဥပဒေ ၁၈၆(ဃ)ပါ ပြဋ္ဌာန်းချက်နှင့်အညီ ပိတ်သိမ်းရန် စီစဉ်ထားသည့်အချိန်မတိုင်မီ ၁ နှစ်ထက် နောက်မကျစေဘဲ အပြီးသတ်ပိတ်သိမ်းခြင်းအစီအစဉ်ကို တင်ပြရန်၊
 - (၂) စီမံကိန်းကြောင့် ပျက်စီးသွားသည့်နေရာများတွင် ဒေသနှင့်ကိုက်ညီသည့် သစ်ပင်များ ပြန်လည်စိုက်ပျိုးရန်နှင့် ရှင်သန်ကြီးထွားသည်အထိ အစီရင်ခံစာ၌ ဖော်ပြထားသည့် ကတိကဝတ်အတိုင်း တာဝန်ယူကြီးကြပ်ဆောင်ရွက်ရန်၊
 - (၃) ခွင့်ပြုလုပ်ကွက်အတွင်း၌ ဆက်လက်တူးဖော်ခြင်းမပြုတော့ပါက တူးဖော်ထားသည့် နေရာများအား သက်ဆိုင်ရာဌာန၊ အဖွဲ့အစည်း၏ လမ်းညွှန်ချက်နှင့်အညီ မြေညှိခြင်း၊ မြေပြုပြင်ခြင်း၊ အပေါ်ယံမြေဆီလွှာများ ဖုံးအုပ်ခြင်း၊ တစ်ကေလျှင် ဒေသနှင့် ကိုက်ညီသောနှစ်ရှည်ပင် အပင် ၂၀၀ ထက်မနည်း စိုက်ပျိုးခြင်းနှင့် အပင်များ ရှင်သန်ကြီးထွားသည်အထိ တာဝန်ယူ ဆောင်ရွက်ရန်။



(ဇ) အစီရင်ခံတင်ပြခြင်းဆိုင်ရာ စည်းကမ်းချက်များ။ ပတ်ဝန်းကျင်နှင့်လူမှုရေးဆိုင်ရာ စီမံခန့်ခွဲမှုအစီအစဉ်များ၊ စောင့်ကြပ်ကြည့်ရှုရေးအစီအစဉ်များ၊ အကောင်အထည်ဖော်ဆောင်ရွက်ခြင်းနှင့်စပ်လျဉ်း၍ အောက်ဖော်ပြပါကိစ္စရပ်များ ဖြစ်ပွားပါက ဝန်ကြီးဌာနသို့ နှောင့်နှေးမှုမရှိစေဘဲ အစီရင်ခံတင်ပြရမည်-

(၁) ပစ္စည်းကိရိယာများ သို့မဟုတ် နည်းစနစ်များ မှားယွင်းအလုပ်လုပ်ခြင်း၊ ပျက်စီးခြင်း သို့မဟုတ် အလုပ်မလုပ်တော့ခြင်း၊

(၂) သိသာထင်ရှားသော ညစ်ညမ်းမှုဖြစ်ပေါ်စေခဲ့သော (သို့မဟုတ်) ဖြစ်ပေါ်နေစေသော သို့မဟုတ် ဖြစ်ပေါ်စေနိုင်သော မတော်တဆမှုတစ်ခု ဖြစ်ပွားခြင်း သို့မဟုတ် ထုတ်လွှတ်မှု ကန့်သတ်တန်ဖိုးဖြင့် ထိန်းချုပ်ထားခြင်းမရှိသည့် အရာဝတ္ထုတစ်ခု ထုတ်လွှတ်ခြင်း၊

(၃) သတ်မှတ်ဖော်ပြထားသည့် ကန့်သတ်တန်ဖိုးတစ်ခုခုကို ကျော်လွန်ခြင်း၊

(၄) ပတ်ဝန်းကျင်နှင့် သက်ရှိတို့၏ ကျန်းမာရေးတို့အပေါ် သိသာထင်ရှားသော ဆိုးကျိုးသက်ရောက်မှုများ ဖြစ်ပေါ်ခြင်း၊

(၅) စီမံကိန်းအဆိုပြုသူသည် ယင်း၏တာဝန်များ ပျက်ကွက်မှု သို့မဟုတ် အခြားလုပ်ငန်းများ ဆောင်ရွက်ရန်ပျက်ကွက်မှု သို့မဟုတ် ပတ်ဝန်းကျင်ထိန်းသိမ်းရေးဆိုင်ရာ လိုက်နာဆောင်ရွက်မှု သက်သေခံလက်မှတ်နှင့် ကနဦးပတ်ဝန်းကျင်ဆန်းစစ်ခြင်းအစီရင်ခံစာပါအတိုင်း လိုက်နာဆောင်ရွက်ရန် ပျက်ကွက်မှုများကို ဖြစ်နိုင်သမျှဆောလျင်စွာ ဝန်ကြီးဌာနသို့ စာဖြင့် အသိပေး တင်ပြရမည်။ ပျက်ကွက်မှုတစ်ရပ်ရပ်ကြောင့် အန္တရာယ်ဖြစ်စေနိုင်သော ပတ်ဝန်းကျင်အပေါ် သက်ရောက်မှုဖြစ်လာနိုင်သည့်အကြောင်း ကိစ္စရပ် သို့မဟုတ် ဝန်ကြီးဌာနက အမြန်သိရှိရန်လိုအပ်သည့်အကြောင်း ကိစ္စရပ်ကို ၂၄ နာရီအတွင်း လည်းကောင်း၊ အခြားအကြောင်းကိစ္စရပ်များ အားလုံးတွင် စီမံကိန်းအဆိုပြုသူက ယင်းဖြစ်စဉ်ဖြစ်ရပ်ကို စတင်သိရှိသည့် အချိန်မှ ၇ ရက်အတွင်း လည်းကောင်း ဝန်ကြီးဌာနသို့ အသိပေးတင်ပြရမည်။

(၆) စီမံကိန်း၏ အရွယ်အစား၊ နယ်ပယ်အတိုင်းအတာ၊ တည်နေရာ၊ အခင်းအကျင်း၊ နည်းပညာ၊ ကြိုတင်မျှော်မှန်းနိုင်သော ဆိုးကျိုးသက်ရောက်မှုကြောင့် ဖြစ်လာသည့်အန္တရာယ်၊ ထုတ်လုပ်မှုနည်းလမ်း သို့မဟုတ် ညစ်ညမ်းမှုတားဆီးရန် သို့မဟုတ် လျှော့ချရန်ဆောင်ရွက်မှုတို့တွင် အဓိက



ပြောင်းလဲခြင်း သို့မဟုတ် တိုးချဲ့ခြင်း သို့မဟုတ် ဒုတိယတိုးချဲ့ ဆောင်ရွက် ရန် အဆိုပြုခြင်းဖြစ်ပါက စီမံကိန်းအဆိုပြုသူသည် သတ်မှတ်ထားသော အချိန်ဇယားအတွင်း ပြောင်းလဲမှုများ၏ သတင်းအချက်အလက်များနှင့် အတူ ဝန်ကြီးဌာနသို့ တင်ပြရမည်။

(၇) စီမံကိန်းဧရိယာအတွင်း မမျှော်လင့်သော ဘေးအန္တရာယ်များကြောင့် လည်းကောင်း၊ ပတ်ဝန်းကျင်နှင့် လူမှုရေးအခြေအနေ ပြောင်းလဲမှုများ ကြောင့်လည်းကောင်း၊ ဖြစ်ပေါ်လာနိုင်သည့် ထိခိုက်မှုများအပေါ် မူတည်၍ သက်ဆိုင်ရာကဏ္ဍအလိုက် စီမံခန့်ခွဲမှုအစီအစဉ်များအား ဝန်ကြီးဌာနသို့ ပြန်လည်တင်ပြရမည်။

(၈) စောင့်ကြပ်ကြည့်ရှုမှုအစီရင်ခံစာ တင်ပြရာတွင် အောက်ပါအချက်များ ပြည့်စုံစွာ ပါဝင်တင်ပြရမည်-

(ကက) စည်းကမ်းချက်များအားလုံးကို လိုက်နာကြောင်း သက်သေခံစာရွက် စာတမ်း အထောက်အထားများ၊

(ခခ) ကနဦးပတ်ဝန်းကျင်ဆန်းစစ်ခြင်းအစီရင်ခံစာ အကောင်အထည် ဖော်မှု အတွက် တင်ပြထားသည့် အကောင်အထည်ဖော်မှု ဇယား အတိုင်း ဆောင်ရွက်ရာတွင် အစီရင်ခံသည့် အချိန်အထိတိုးတက်မှု၊

(ဂဂ) ကနဦးပတ်ဝန်းကျင်ဆန်းစစ်ခြင်းအစီရင်ခံစာအား အကောင်အထည် ဖော်ရာတွင် တွေ့ကြုံရသော အခက်အခဲများ၊ ယင်းအခက်အခဲများကို ကုစားရန် အကြံပြုချက်များနှင့် အလားတူ အခက်အခဲများ၊ အနာဂတ်တွင် တွေ့ကြုံရနိုင်မှုကို တားဆီးကာကွယ်ရန် သို့မဟုတ် ရှောင်လွှဲရန် အဆိုပြုသည့် ဆောင်ရွက်မှုများ၊

(ဃဃ) ကနဦးပတ်ဝန်းကျင်ဆန်းစစ်ခြင်းအစီရင်ခံစာကို လိုက်နာ ဆောင်ရွက်ရန် ပျက်ကွက်သည့်အကြိမ်နှင့် အမျိုးအစား၊ အဆိုပြု သည့် ကုစားမှု ဆောင်ရွက်ချက်များနှင့် ကုစားမှုပြီးမြောက်ရမည့် အချိန် သတ်မှတ်ချက်များ၊

(ငင) လုပ်ငန်းခွင်နှင့် လူမှုအဖွဲ့အစည်း၏ ကျန်းမာရေး၊ ဘေးအန္တရာယ် ကင်းရှင်းရေးနှင့် ပတ်ဝန်းကျင်နှင့် စပ်လျဉ်း၍ ဖြစ်ပွားသော မတော်တဆမှုများနှင့် ဖြစ်စဉ်ဖြစ်ရပ်များ၊



(စစ) ကနဦးပတ်ဝန်းကျင်ဆန်းစစ်ခြင်းအစီရင်ခံစာအရ သတ်မှတ်ထားသည့် သို့မဟုတ် အခြားလိုအပ်သည့် ပတ်ဝန်းကျင်ဆိုင်ရာ အတိုင်းအတာနှင့် စည်းကမ်းချက်များဆိုင်ရာ အချက်အလက်များအား စောင့်ကြပ်ကြည့်ရှုမှု။

(ဇ) စီမံကိန်းအဆိုပြုသူသည် တည်ဆောက်ရေးအဆင့်လုပ်ငန်းများ ဆောင်ရွက်ပြီးနောက်တွင် စီမံကိန်း၏ လုပ်ငန်းခွင်မြေပုံများ၊ လုပ်သားနေရာထိုင်ခင်းစီမံချက်များ၊ တည်ဆောက်ရေးလုပ်ငန်းကို ဤ ECCနှင့်အညီ ဆောင်ရွက်ခဲ့ကြောင်း အထောက်အထားများပါဝင်သည့် စီမံကိန်း၏ အပြီးသတ်လုပ်ငန်းအစီအစဉ်များကို ကနဦးတင်ပြမည့် စောင့်ကြပ်ကြည့်ရှုမှု အစီအစဉ်နှင့်ပူးတွဲ၍ ပတ်ဝန်းကျင်ထိန်းသိမ်းရေးဦးစီးဌာနသို့ တင်ပြရမည်။

(ဈ) ယဉ်ကျေးမှုအမွေအနှစ်ထိန်းသိမ်းစောင့်ရှောက်ရေးဆိုင်ရာ စည်းကမ်းချက်များ။ စီမံကိန်းဆောင်ရွက်မည့် နေရာဒေသများတွင် မြေပေါ်/မြေအောက်ရှိ ရှေးဟောင်းယဉ်ကျေးမှုအမွေအနှစ်နှင့် သက်ဆိုင်သည့် အထောက်အထားများ၊ ရှေးဟောင်းဝတ္ထုပစ္စည်းများ၊ ရှေးဟောင်းအဆောက်အအုံများ တွေ့ရှိပါက ရှေးဟောင်းသုတေသနနှင့် အမျိုးသားပြတိုက်ဦးစီးဌာနသို့ ချက်ချင်းဆက်သွယ် သတင်းပို့အကြောင်းကြားရမည်။

(ည) လူမှုတာဝန်သိအစီအစဉ်ဆိုင်ရာ စည်းကမ်းချက်များ။ လူမှုတာဝန်သိအစီအစဉ်နှင့်စပ်လျဉ်း၍ အောက်ပါတို့ကို လိုက်နာဆောင်ရွက်ရမည်-

(၁) စီမံကိန်းအဆိုပြုသူသည် စီမံကိန်းကြောင့် ထိခိုက်ခံစားရသူများအား လက်ရှိသို့မဟုတ် စီမံကိန်းမဆောင်ရွက်မီ ကာလထက် မနိမ့်ကျသော လူမှုစီးပွားရေး တည်ငြိမ်ခိုင်မာမှု ရရှိသည်အထိ ဆောင်ရွက်ပေးရန်နှင့် သက်မွေးဝမ်းကျောင်း လုပ်ငန်းများ ပြန်လည်တည်ထောင်ရေးနှင့် ပြန်လည်နေရာချထားရေး အစီအစဉ်များကို စီမံကိန်းကြောင့် ထိခိုက်ခံစားရသူများ၊ သက်ဆိုင်ရာအစိုးရဌာန၊ အဖွဲ့အစည်းများ၊ အခြားသက်ဆိုင်သူများနှင့် တိုင်ပင်ဆွေးနွေး၍ လိုအပ်သလို ပံ့ပိုးနိုင်ရေး စီစဉ်ဆောင်ရွက်ရန်။

(၂) ဒေသဖွံ့ဖြိုးရေးလုပ်ငန်းများ (Community Development Plan) ဆောင်ရွက်ရာတွင် သက်ဆိုင်ရာဒေသရှိ ဌာနဆိုင်ရာများ၊ မြို့နယ်ဖွံ့ဖြိုးတိုးတက်ရေးစီမံကိန်း (Township Development Plans) များနှင့် ချိတ်ဆက်ဆောင်ရွက်ရန်နှင့် စီမံကိန်းအနီးရှိဒေသခံပြည်သူများ၊ ဆက်စပ်



ပတ်သက်သူများနှင့် စဉ်ဆက်မပြတ် တွေ့ဆုံဆွေးနွေးပြီး ၎င်းတို့၏ အကြံပြုချက်နှင့် လိုအပ်ချက်များအား အလေးထားပေါင်းစပ်ဆောင်ရွက်ရန်၊

(၄) အများပြည်သူသိရှိနိုင်ရေးဆိုင်ရာစည်းကမ်းချက်များ။ စီမံကိန်းအဆိုပြုသူသည် အတည်ပြုထားသည့် ကနဦးပတ်ဝန်းကျင်ဆန်းစစ်ခြင်းအစီရင်ခံစာကို စီမံကိန်းနှင့် ဆက်စပ် ပတ်သက်သူများနှင့် အများပြည်သူများသိရှိနိုင်ရေးအတွက် မြန်မာဘာသာ ဖြင့် ရေးသားဖော်ပြထားသော အကျဉ်းချုပ်အစီရင်ခံစာနှင့် လိုက်နာဆောင်ရွက်မည့် ပတ်ဝန်းကျင်နှင့် လူမှုဆိုင်ရာကတိကဝတ်များအား ဖြန့်ဝေအသိပေးထုတ်ဖော် ကြေညာရမည်။

(၅) စောင့်ကြပ်ကြည့်ရှုမှုအစီအစဉ်ဆိုင်ရာ စည်းကမ်းချက်များ။ စောင့်ကြပ်ကြည့်ရှုမှု အစီအစဉ်နှင့်စပ်လျဉ်း၍ အောက်ပါအတိုင်း လိုက်နာဆောင်ရွက်ရမည်-

(၁) စီမံကိန်းအဆိုပြုသူသည် သက်ဆိုင်ရာ အခွင့်အမိန့်ရ အဖွဲ့အစည်းထံမှ စာဖြင့် ခွင့်ပြုချက်ကို လက်ခံရရှိသည့်အခါ အကြိုတည်ဆောက်ခြင်း၊ တည်ဆောက် ခြင်း၊ လုပ်ငန်းလည်ပတ် ဆောင်ရွက်ခြင်း၊ လုပ်ငန်းရပ်စဲခြင်း၊ လုပ်ငန်း ပိတ်သိမ်းခြင်း၊ လုပ်ငန်းပိတ်သိမ်းပြီးကာလဟူသည့် စီမံကိန်းအဆင့်အားလုံး တွင် ဆိုးကျိုးသက်ရောက်မှုအားလုံးအတွက် စီမံကိန်းနှင့် ဆက်စပ်ဆောင် ရွက်မှုများအပေါ် မိမိကိုယ်မိမိ ဘက်စုံစောင့်ကြပ်ကြည့်ရှုစစ်ဆေးခြင်းကို လက်တွေ့စဉ်ဆက်မပြတ် ဆောင်ရွက်ရမည့်အပြင် သက်ဆိုင်ရာ ဥပဒေများ၊ နည်းဥပဒေများ၊ ပတ်ဝန်းကျင်ထိခိုက်မှုဆန်းစစ်ခြင်းဆိုင်ရာ လုပ်ထုံးလုပ်နည်း နှင့် စံချိန်စံညွှန်းများ၊ ပတ်ဝန်းကျင်ထိန်းသိမ်းရေးဆိုင်ရာ လိုက်နာဆောင်ရွက် မှု သက်သေခံလက်မှတ်ပါ စည်းကမ်းသတ်မှတ်ချက်များနှင့် ကနဦး ပတ်ဝန်းကျင်ဆန်းစစ်ခြင်းအစီရင်ခံစာပါ အချက်ကတိကဝတ်များကို လိုက်နာ ဆောင်ရွက်ရန်၊

(၂) စီမံကိန်းအဆိုပြုသူသည် ပတ်ဝန်းကျင်ထိန်းသိမ်းရေးဆိုင်ရာ လိုက်နာဆောင် ရွက်မှု သက်သေခံလက်မှတ်တွင် သတ်မှတ်ဖော်ပြထားသည့် စောင့်ကြပ်ကြည့် ရှုရေးလုပ်ငန်းများကို မိမိအစီအစဉ်ဖြင့် ဆောင်ရွက်ရမည်။ ကနဦးပတ်ဝန်းကျင် ဆန်းစစ်ခြင်းအစီရင်ခံစာတွင် ဖော်ပြထားသည့် စောင့်ကြပ်ကြည့်ရှုရေး လုပ်ငန်းများကို မိမိအစီအစဉ်ဖြင့် ဆောင်ရွက်ရာမှ ရရှိသောရလဒ်များကို မှတ်တမ်းတင် ထိန်းသိမ်းထားရမည်။ ယင်းမှတ်တမ်းများတွင် နမူနာစုဆောင်း ရယူခြင်းနှင့် ဓာတ်ခွဲဆန်းစစ်ခြင်း ရလဒ်များ၊ ကိရိယာဖြင့်တိုင်းတာချက်များ၊



ချိန်ညှိတွက်ချက်ခြင်းများ (Calibrations)၊ စစ်ဆေးခြင်းများ၊ စမ်းသပ်ခြင်းနှင့် စာရင်း ကောက်ခြင်း၊ အချက်အလက်အခြေခံအဖြစ်အသုံးပြုသည့် ဆန်းစစ် လေ့လာမှုများစသည်တို့ ပါဝင်ရမည်။ မှတ်တမ်းများအားလုံးသည် ဖတ်ရှု နိုင်ရမည်ဖြစ်ပြီး ကြောင်းကျိုးညီညွတ်စွာဖြင့် အသုံးချနိုင်ရမည်။ ပြင်ဆင် ဖြည့်စွက်မှုများရှိပါက မူရင်းမှတ်တမ်းနှင့် ပြင်ဆင်ဖြည့်စွက်ထားသော မှတ်တမ်း နှစ်မျိုးလုံးကို ဖတ်ရှုနိုင်သည့် သို့မဟုတ် ပြန်လည်ဖော်ဆောင် ရယူ နိုင်သည့် နည်းလမ်းဖြင့် ပြင်ဆင်ဖြည့်စွက်ရမည်။ ဝန်ကြီးဌာနမှစာဖြင့် သီးခြား ရေးသား သဘောတူထားခြင်းမရှိပါက မှတ်တမ်းများအားလုံးကို ထိန်းသိမ်း ထားရန်၊

(၃) စောင့်ကြပ်ကြည့်ရှုမည့်နယ်ပယ် (ရေ၊ လေ၊ ဆူညံသံ) များ၊ နည်းစနစ်များ၊ နမူနာ စုဆောင်းခြင်းနှင့် ဓာတ်ခွဲစမ်းသပ်ခြင်း၊ စောင့်ကြပ်တိုင်းတာမည့် နေရာ၊ အကြိမ်အရေအတွက်၊ အချိန်ဇယားနှင့် မှတ်တမ်းတင်ခြင်းနှင့် အစီရင်ခံခြင်း စသည်တို့ကို ရေးဆွဲ၍ အကောင်အထည်ဖော်ဆောင်ရွက်ပြီး သယံဇာတနှင့် သဘာဝပတ်ဝန်းကျင်ထိန်းသိမ်းရေးဝန်ကြီးဌာနသို့ ၆ လ တစ်ကြိမ်တင်ပြရန် နှင့် အများပြည်သူသိရှိစေရန် ဝန်ကြီးဌာနသို့ တင်ပြသည့် နေ့ရက်မှ ၁၀ ရက်အတွင်း ထုတ်ဖော်ကြေညာရန်၊

(၄) ကနဦးပတ်ဝန်းကျင်ဆန်းစစ်ခြင်းအစီရင်ခံစာတွင် ဖော်ပြထားသည့် ကုစား ပြင်ဆင်ရေးလုပ်ငန်းများ၊ ကြိုတင်ကာကွယ်ရေးလုပ်ငန်းများ လိုက်နာ ဆောင်ရွက်ရန်နှင့် စောင့်ကြပ်ကြည့်ရှုရေးအစီအစဉ်တွင် ဖော်ပြထားသည့် ကတိကဝတ်အတိုင်း လိုက်နာအကောင်အထည်ဖော်ဆောင်ရွက်ရန်၊

(၅) စီမံကိန်းအဆိုပြုသူသည် စောင့်ကြပ်ကြည့်ရှုမှုအစီရင်ခံစာအား ဤဝန်ကြီး ဌာနသို့ တင်ပြသည့် နေ့ရက်မှ ၁၀ ရက်အတွင်း အမျိုးသားလုံခြုံရေး ဆိုင်ရာ ကိစ္စရပ်များမှတစ်ပါး အများပြည်သူ သိရှိနိုင်ရန် စီမံကိန်း၏ ဝက်ဘ်ဆိုဒ်တွင် လည်းကောင်း၊ စာကြည့်တိုက်များ၊ ပြည်သူ့ခန်းမများ စသည့် အများပြည်သူ စုဝေးရာနေရာများတွင်လည်းကောင်း၊ စီမံကိန်းရုံးဌာနများတွင်လည်းကောင်း အများ ပြည်သူသိရှိနိုင်စေရန် တင်ပြရမည်။ မည်သည့်အဖွဲ့အစည်း သို့မဟုတ် ပုဂ္ဂိုလ်မဆို စောင့်ကြပ်ကြည့်ရှုမှုအစီရင်ခံစာ၏ ဒီဂျစ်တယ်မိတ္တူကို တောင်းခံ နိုင်ပြီး စီမံကိန်းအဆိုပြုသူသည် ယင်းတောင်းခံချက်ကို ရရှိပြီးနောက် ၁၀ ရက်



အတွင်း ဒီဂျီတယ်မိတ္တူကို အီးမေးလ်ဖြင့်ဖြစ်စေ၊ တောင်းခံသူနှင့် သဘော တူညီထားသည့် အခြားနည်းလမ်းဖြင့်ဖြစ်စေ ပေးပို့ရန်၊

- (၆) စီမံကိန်းအဆိုပြုသူသည် စီမံကိန်းလုပ်ငန်းများ သို့မဟုတ် စီမံကိန်းနှင့် ဆက်စပ်သည့် လုပ်ငန်းများကို ဆောင်ရွက်နေသည့် စီမံကိန်းရုံး၊ စီမံကိန်း လုပ်ငန်းခွင်နေရာနှင့် အခြားမည်သည့်နေရာကိုမဆို ဝန်ကြီးဌာနမှဖြစ်စေ၊ ဝန်ကြီးဌာနအား ကိုယ်စားပြုသူများမှဖြစ်စေ စောင့်ကြပ်ကြည့်ရှုစစ်ဆေး ခြင်းနှင့် စပ်လျဉ်း၍ ပုံမှန်အလုပ်ချိန်အတွင်း မည်သည့်အချိန်တွင်မဆို ဝင်ရောက်ကြည့်ရှုနိုင်ရေး ခွင့်ပြုရန်၊
- (၇) အရေးပေါ်အခြေအနေတစ်ရပ် ဖြစ်ပေါ်လျှင်သော်လည်းကောင်း၊ စီမံကိန်း သည် သက်ဆိုင်ရာပတ်ဝန်းကျင်နှင့် လူမှုရေးဆိုင်ရာ သတ်မှတ်ချက်များ အားချိုးဖောက်သည် သို့မဟုတ် ချိုးဖောက်နိုင်ဖွယ်ရှိသည်ဟု ဝန်ကြီးဌာနက ထင်မြင်ယူဆလျှင်သော်လည်းကောင်း၊ ဝန်ကြီးဌာနက သတ်မှတ်သည့် မည်သည့်အချိန်တွင်မဆို စီမံကိန်းလုပ်ငန်းခွင်ရှိ မည်သည့်နေရာမဆို ချက်ချင်းဝင်ရောက်နိုင်ရေး ခွင့်ပြုရန်၊
- (၈) စီမံကိန်းအဆိုပြုသူသည် ဝန်ကြီးဌာနကစစ်ဆေးခြင်းကို ဆောင်ရွက်ရန် လိုအပ်သည့် ဓာတ်ပုံရိုက်ကူးခြင်း၊ အသံသွင်းခြင်း၊ ဗီဒီယို ရိုက်ကူးခြင်း၊ မြေသား၊ နုန်းအနည်အနှစ်၊ ရေနှင့် လေနမူနာများရယူခြင်းနှင့် ကွန်ပျူတာ များကို စစ်ဆေးခြင်း၊ ဒီဂျီတယ် စာတွဲများအပါအဝင် စာရွက်စာတမ်း အထောက်အထားများကို မိတ္တူကူးခြင်း၊ လူပုဂ္ဂိုလ်များကို တွေ့ဆုံမေးမြန်း ခြင်းနှင့် လိုအပ်သည်ဟု ယူဆသည့် အခြားစုံစမ်းစစ်ဆေးခြင်း အပါအဝင် မည်သည့်နည်းလမ်းဖြင့်မဆို စစ်ဆေးဆောင်ရွက်ခြင်းကို လိုက်နာဆောင် ရွက်ရန်၊
- (၉) ဝန်ကြီးဌာနမှဖြစ်စေ၊ ဝန်ကြီးဌာနအား ကိုယ်စားပြုသူများမှဖြစ်စေ ပတ်ဝန်းကျင်စစ်ဆေးသည့် ကုန်ကျစရိတ်များ၊ စစ်ဆေးသူများအတွက် ကုန်ကျစရိတ်များကျခံခြင်းနှင့် ပတ်သက်၍ ပတ်ဝန်းကျင်ထိခိုက်မှု ဆန်းစစ် ခြင်းဆိုင်ရာ လုပ်ထုံးလုပ်နည်း အပိုဒ် ၁၂၂ နှင့်အညီ စီမံကိန်းအဆိုပြုသူမှ ကျခံရန်။

(၃) ရန်ပုံငွေထားရှိမှုဆိုင်ရာ စည်းကမ်းချက်များ။ ပတ်ဝန်းကျင်စီမံခန့်ခွဲမှုအစီအစဉ် အတွက် အသုံးပြုမည့်လျာထားအသုံးစရိတ်ကိုအစီရင်ခံစာ၌ ဖော်ပြထားသည့်အတိုင်း ထားရှိသုံးစွဲရမည်-



- (၁) ပတ်ဝန်းကျင်ထိန်းသိမ်းရေးနည်းဥပဒေ ၂၉၊ ၃၀၊ ၃၁ အရ သဘာဝ သယံဇာတများ ထုတ်ယူရောင်းဝယ်သုံးစွဲသည့် လုပ်ငန်းများမှ အကျိုးအမြတ် ၏ တစ်စိတ်တစ်ပိုင်းကို ပတ်ဝန်းကျင်ထိန်းသိမ်းရေးလုပ်ငန်း ရန်ပုံငွေသို့ ထည့်ဝင်ရန်၊
- (၂) သတ္တုတွင်းပိတ်သိမ်းခြင်းကို သတ္တုတွင်းနည်းဥပဒေ ၁၈၆ ပါ သတ်မှတ်ချက် နှင့်အညီ ဆောင်ရွက်မည့်လုပ်ငန်းစဉ်များကို လိုက်နာဆောင်ရွက်ရန် နှင့် သတ္တုတွင်းနည်းဥပဒေ ၁၉၂ နှင့်အညီ ပြန်လည်ထူထောင်ခြင်း လုပ်ငန်းများ အတွက် ရန်ပုံငွေထူထောင်ထားရန်၊
- (၃) ပတ်ဝန်းကျင်ထိခိုက်ပျက်စီးမှုများအပေါ် အရည်အသွေးထိန်းသိမ်းရေးနှင့် ဖွံ့ဖြိုး တိုးတက်စေရေးအတွက် မြန်မာ့သတ္တုတွင်းနည်းဥပဒေ ၁၈၉၊ ၁၉၀၊ ၁၉၁၊ ၁၉၂၊ ၁၉၃ တို့နှင့်အညီ လိုက်နာဆောင်ရွက်ပြီး ပတ်ဝန်းကျင်ထိန်းသိမ်းရေး ရန်ပုံငွေ ထူထောင်ထားရှိရန်၊

သက်သေခံလက်မှတ်ဆိုင်ရာစည်းကမ်းချက်များ

၈။ သက်သေခံလက်မှတ်ဆိုင်ရာ စည်းကမ်းချက်များနှင့်ပတ်သက်၍ အောက်ပါတို့ကို လိုက်နာ ဆောင်ရွက်ရမည်-

- (က) ဤပတ်ဝန်းကျင်ထိန်းသိမ်းရေးဆိုင်ရာ လိုက်နာဆောင်ရွက်မှု သက်သေခံ လက်မှတ်သက်တမ်းသည် ထုတ်ပေးသည့်နေ့ရက်မှစ၍ (၅)နှစ် ဖြစ်သည်။ စီမံကိန်း အဆိုပြုသူသည် ပတ်ဝန်းကျင်ထိန်းသိမ်းရေးဆိုင်ရာ လိုက်နာဆောင်ရွက်မှု သက်သေခံလက်မှတ် သက်တမ်း မကုန်ဆုံးမီ ၆ လ ကြိုတင်၍ သက်တမ်းတိုးရန် ဝန်ကြီးဌာနသို့ လျှောက်ထားရန်၊
- (ခ) စီမံကိန်းအဆိုပြုသူသည် သက်သေခံလက်မှတ်ရရှိပြီး ပထမ ၂ နှစ်အတွင်း စီမံကိန်း၏ အကောင်အထည်ဖော်မှုကို စတင်ဆောင်ရွက်ရမည်။ ထိုသို့ဆောင်ရွက်ခြင်းကို စတင်ဆောင်ရွက်သည့်နေ့မှ ရက်ပေါင်း ၃၀ ထက် နောက်မကျစေဘဲ ဦးစီးဌာနသို့ စာဖြင့် သတင်းပို့အကြောင်းကြားရမည့်အပြင် စီမံကိန်းကို အကောင်အထည်ဖော်ရာ တွင် ပါဝင်သော ဆောင်ရွက်မှုများကို သတ်မှတ်ဖော်ပြရန်၊
- (ဂ) စီမံကိန်းအဆိုပြုသူသည် စီမံကိန်းအကောင်အထည်ဖော်မှုကို မည်သည့်အတွက် ကြောင့် စတင်နိုင်ခြင်း မရှိကြောင်းနှင့် စတင်အကောင်အထည်ဖော်နိုင်ရန် အချိန် ကာလမည်မျှ လိုအပ်ကြောင်းကို အကျိုးအကြောင်းဖော်ပြ၍ ထိုလိုအပ်သည့်



ကာလအတွက် အချိန်တိုးပေးရန် တင်ပြချက်အရ ဝန်ကြီးဌာနက အချိန်တိုးပေးသည့် ကိစ္စမှတစ်ပါး ပတ်ဝန်းကျင်ထိန်းသိမ်းရေးဆိုင်ရာ လိုက်နာဆောင်ရွက်မှု သက်သေခံ လက်မှတ်ရရှိပြီး ၂ နှစ်အတွင်း စီမံကိန်းကို ထိရောက်စွာ အကောင်အထည်ဖော်မှု အား စတင်ဆောင်ရွက်ခြင်းမပြုလျှင် ကနဦးပတ်ဝန်းကျင်ဆန်းစစ်ခြင်းအစီရင်ခံစာ ကို အသစ်ပြုလုပ်တင်ပြရန်၊

(ဃ) စီမံကိန်း အကောင်အထည်ဖော်ဆောင်ရွက်ရာတွင် အောက်ပါအချက်များ တွေ့ရှိရ ပါက ပတ်ဝန်းကျင်ထိန်းသိမ်းရေးဆိုင်ရာ လိုက်နာဆောင်ရွက်မှုသက်သေခံလက်မှတ် ပါ စည်းကမ်းချက်များကို ဝန်ကြီးဌာနမှ ပြင်ဆင်ခြင်း သို့မဟုတ် ကနဦးပတ်ဝန်းကျင် ဆန်းစစ်ခြင်းအစီရင်ခံစာကို ပြန်လည်ပြင်ဆင်စေပြီး တင်ပြရန် ညွှန်ကြားပါက စီမံကိန်းအဆိုပြုသူက လိုက်နာဆောင်ရွက်ရမည်-

(၁) စီမံကိန်းကြောင့် အမှန်တကယ်ထိခိုက်မှု သို့မဟုတ် ထိခိုက်နိုင်မှုများကို လျော့ချရန် ဆောင်ရွက်မှုများသည် ပြည့်စုံမှုမရှိခြင်း သို့မဟုတ် လုံလောက်မှု မရှိခြင်း၊

(၂) စီမံကိန်း၏ ဆိုးကျိုးသက်ရောက်မှုများသည် မည်ကဲ့သို့ ထိခိုက်မှုဖြစ်စေ ကြောင်း သို့မဟုတ် ဖြစ်စေနိုင်ကြောင်း သို့မဟုတ် ဖြစ်လာကြောင်း သိရှိနိုင် ရန် သတင်းအချက်အလက်သစ်များ ထွက်ပေါ်လာခြင်း၊

(၃) စီမံကိန်းသည် ကနဦးပတ်ဝန်းကျင်ဆန်းစစ်ခြင်းအစီရင်ခံစာကို မူလ အတည်ပြုခဲ့သည့် အချိန်မှ ကြိုတင်သိမြင်နိုင်ခြင်းမရှိသော ဆိုးကျိုး သက်ရောက်မှုများရှိခြင်း၊

(၄) စီမံကိန်း၏ဆိုးကျိုးသက်ရောက်မှုများသည် ကနဦးပတ်ဝန်းကျင်ဆန်းစစ်ခြင်း အစီရင်ခံစာ၊ ပတ်ဝန်းကျင်ထိန်းသိမ်းရေးဆိုင်ရာ လိုက်နာဆောင်ရွက်မှု သက်သေခံလက်မှတ်နှင့် စည်းကမ်းချက်များ ထုတ်ပေးခြင်း၊ ပြင်ဆင်ခြင်း၊ တင်သွင်းခြင်းနှင့် အတည်ပြုခြင်းများအတွက် အခြေခံအချက်များ ထုတ်ဖော် ခဲ့စဉ်က မျှော်မှန်းထားသည့် ထိခိုက်မှုထက် ပိုမိုကြီးမားခြင်း၊

(၅) အကောင်းဆုံးရရှိနိုင်သော နည်းလမ်း အဓိပ္ပာယ်ဖွင့်ဆိုချက်အရ စီမံကိန်း၏ ဆိုးကျိုးသက်ရောက်မှုကို ထူးခြားစွာ လျော့ချနိုင်ခြင်း၊



- (၆) စီမံကိန်း၏ ဆိုးကျိုးသက်ရောက်မှုများကို စီမံကိန်းတွင် စီးပွားရေးအရ သိသိသာသာ အပိုကုန်ကျစရိတ် မဖြစ်စေဘဲ အလေ့အကျင့်ကောင်းများဖြင့် လျှော့ချနိုင်ခြင်း၊
- (၇) ပတ်ဝန်းကျင်ထိန်းသိမ်းရေးဆိုင်ရာ လိုက်နာဆောင်ရွက်မှု သက်သေခံလက်မှတ်တွင် သတ်မှတ်ထားသော နည်းလမ်းများ/ စည်းကမ်းချက်များသည် ဆိုးကျိုးသက်ရောက်မှုများကို လျှော့ချရာတွင် မလိုအပ်တော့ဟု ဆုံးဖြတ်နိုင်ခြင်း။

ပတ်ဝန်းကျင်ထိန်းသိမ်းရေးရန်ပုံငွေဆိုင်ရာ စည်းကမ်းချက်များ။

၉။ ပတ်ဝန်းကျင်ထိန်းသိမ်းရေးဆိုင်ရာ ရန်ပုံငွေနှင့် စပ်လျဉ်း၍ အောက်ပါတို့ကို လိုက်နာဆောင်ရွက်ရမည်-

- (က) ပတ်ဝန်းကျင်ထိန်းသိမ်းရေးနည်းဥပဒေ ၃၀ နှင့်အညီ ညစ်ညမ်းမှု (ထုတ်လွှတ်မှု စွန့်ပစ်ပစ္စည်း) ဖြစ်စေခြင်းအတွက် ပေးဆောင်ငွေများ၊ သယံဇာတအသုံးပြုမှုနှင့် ဂေဟစနစ်ဝန်ဆောင်မှုများမှ အကျိုးရရှိခြင်းအတွက် ပတ်ဝန်းကျင်ထိန်းသိမ်းရေးရန်ပုံငွေတွင် ပေးဆောင်ငွေများအဖြစ် ထည့်ဝင်ရန် ပတ်ဝန်းကျင်ထိန်းသိမ်းရေးကော်မတီ၏ အတည်ပြုချက်ဖြင့် ဝန်ကြီးဌာနက သတ်မှတ်ပါက စီမံကိန်းအဆိုပြုသူမှ ငွေကြေးထည့်ဝင်ရန်၊
- (ခ) စီမံကိန်းအဆိုပြုသူသည် သတ္တုတွင်းနည်းဥပဒေ ၁၉၂ (က) အရ နိုင်ငံတော်ပိုင်ဘဏ်တစ်ခုခုတွင် ရန်ပုံငွေတစ်ရပ်ကို ထူထောင်ထားရှိရန်၊ ဝန်ကြီးဌာနသည် ပတ်ဝန်းကျင်နှင့် လူမှုစီးပွားထိခိုက်မှု သို့မဟုတ် ထိခိုက်ရန်အလားအလာရှိမှုများကို ကုစားပြင်ဆင်ရန် ချက်ချင်းဆောင်ရွက်သည့် လုပ်ငန်းများတွင် ထိုငွေရေးကြေးရေးအာမခံချက်ကိုအသုံးပြုရန်၊
- (ဂ) စီမံကိန်းအဆိုပြုသူသည် ငွေရေးကြေးရေး အာမခံချက်များအားလုံးကို ဝန်ကြီးဌာနမှ ပတ်ဝန်းကျင်ထိန်းသိမ်းရေးကော်မတီ၏ အတည်ပြုချက်ဖြင့် သတ်မှတ်/ပြင်ဆင်တောင်းခံပါက ထည့်ဝင်ရန်။

အထွေထွေစည်းကမ်းချက်များ

၁၀။ စီမံကိန်းအဆိုပြုသူသည် စီမံကိန်းဒီဇိုင်းနှင့် စီမံကိန်းလုပ်ငန်းများကို ပြင်ဆင်ရန် ရှိပါက

ဝန်ကြီးဌာနသို့ ကြိုတင်အသိပေးတင်ပြရမည်။



၁၁။ ဤပတ်ဝန်းကျင်ထိန်းသိမ်းရေးဆိုင်ရာ လိုက်နာဆောင်ရွက်မှု သက်သေခံလက်မှတ်သည် လက်မှတ်ပါလုပ်ငန်းနှင့်သာ သက်ဆိုင်စေရမည်။

၁၂။ ဤပတ်ဝန်းကျင်ထိန်းသိမ်းရေးဆိုင်ရာ လိုက်နာဆောင်ရွက်မှု သက်သေခံလက်မှတ်သည် ပတ်ဝန်းကျင်ထိန်းသိမ်းရေးနှင့် လူမှုရေးဆိုင်ရာ လိုက်နာဆောင်ရွက်ရန်ဖြစ်ပြီး စီမံကိန်းလုပ်ငန်း ဆောင်ရွက်ခွင့်ပြုမိန့်မှာ သက်ဆိုင်ရာဌာန၏ မူဝါဒ၊ ဥပဒေ၊ နည်းဥပဒေများ၊ လုပ်ထုံးလုပ်နည်း၊ လမ်းညွှန်ချက်များနှင့်အညီ ဆောင်ရွက်ရန်ဖြစ်သည်။ စီမံကိန်းသက်တမ်းအတွင်း စစ်ဆေးမှု ပြုလုပ်ချိန်တွင် ခွင့်ပြုမိန့်စာရွက်စာတမ်း အထောက်အထားများအားလုံးကို တင်ပြရမည်။

၁၃။ စီမံကိန်းပိုင်ရှင်နှင့် အဆိုပြုထားသောလွှဲပြောင်းလက်ခံသူတို့၏ ပူးပေါင်းလျှောက်ထားချက် အရ ဤသက်သေခံလက်မှတ် သို့မဟုတ် ယင်း၏အစိတ်အပိုင်းတစ်ရပ်ရပ်ကို အဆိုပြုထားသော လွှဲပြောင်းလက်ခံသူထံ ဝန်ကြီးဌာန၏ ခွင့်ပြုချက်ရရှိပြီးမှသာ လွှဲပြောင်းရမည်။

၁၄။ ပတ်ဝန်းကျင်ထိခိုက်မှုဆန်းစစ်ခြင်းဆိုင်ရာ လုပ်ထုံးလုပ်နည်း၊ အပိုဒ် ၁၀၂ အရ စီမံကိန်း အဆိုပြုသူသည် မိမိကိုယ်တိုင်ကြောင့်ဖြစ်စေ မိမိကိုယ်စားဆောင်ရွက်ရန် ခန့်ထားခြင်း သို့မဟုတ် ငှားရမ်းခြင်း သို့မဟုတ် အခွင့်အာဏာပေးခြင်း ပြုထားသည့် ကန်ထရိုက်တာ၊ လက်ခွဲဆောင်ရွက် ပေးသူ ဆပ်ကန်ထရိုက်တာ၊ အရာရှိ၊ အလုပ်သမား၊ ကိုယ်စားလှယ် သို့မဟုတ် အတိုင်ပင်ခံများ၏ ပြုလုပ်မှု သို့မဟုတ် ပျက်ကွက်မှုကြောင့်ဖြစ်စေ ပေါ်ပေါက်သည့် ဆိုးကျိုးသက်ရောက်မှုများ အားလုံးတို့အတွက် တာဝန်ရှိသည်။

၁၅။ စီမံကိန်းအဆိုပြုသူသည် ဤပတ်ဝန်းကျင်ထိန်းသိမ်းရေးဆိုင်ရာ လိုက်နာဆောင်ရွက်မှု သက်သေခံလက်မှတ်ပါ စည်းကမ်းချက်များကို လိုက်နာမှု မရှိပါက ပတ်ဝန်းကျင်ထိန်းသိမ်းရေး ဥပဒေ၊ နည်းဥပဒေများ၊ လုပ်ထုံးလုပ်နည်းများနှင့်အညီ အရေးယူခြင်းခံရမည်။

