



ပြည်ထောင်စုသမ္မတမြန်မာနိုင်ငံတော်အစိုးရ  
 သယံဇာတနှင့်သဘာဝပတ်ဝန်းကျင်ထိန်းသိမ်းရေးဝန်ကြီးဌာန  
 နေပြည်တော်



Asia Glory International Co.,Ltd မှ ရန်ကုန်တိုင်းဒေသကြီး၊ မြောင်းတကာစက်မှုဇုန်၊  
 မှော်ဘီမြို့နယ်၊ မြေကွက်အမှတ်၊ ၂၅၃/ ၂၅၄/ ၂၅၅ မြေဧရိယာ (၄.၄၇) ဧကတွင်  
 အကောင်အထည်ဖော် ဆောင်ရွက်မည့် စက္ကူအမျိုးမျိုးထုတ်လုပ်ခြင်းလုပ်ငန်းစီမံကိန်း  
 အတွက် ပတ်ဝန်းကျင်ထိခိုက်မှုဆန်းစစ်ခြင်းအစီရင်ခံစာ၏

**ပတ်ဝန်းကျင်ထိန်းသိမ်းရေးဆိုင်ရာ လိုက်နာဆောင်ရွက်မှု သက်သေခံလက်မှတ်**  
**(Environmental Compliance Certificate-ECC)**

ရက်စွဲ။ ၂၀၂၃ ခုနှစ်၊ ဇူလိုင်လ ၁၁ ရက်



ပြည်ထောင်စုသမ္မတမြန်မာနိုင်ငံတော်အစိုးရ  
 သယံဇာတနှင့်သဘာဝပတ်ဝန်းကျင်ထိန်းသိမ်းရေးဝန်ကြီးဌာန  
 ပတ်ဝန်းကျင်ထိန်းသိမ်းရေးဆိုင်ရာလိုက်နာဆောင်ရွက်မှု သက်သေခံလက်မှတ်  
 (Environmental Compliance Certificate - ECC)

သက်သေခံလက်မှတ်အမှတ်။ ECC ( ၂၆၂ ) ရက်စွဲ။ ၂၀၂၃ ခုနှစ်၊ ဇူလိုင်လ ၁၁ ရက်

၁။ သယံဇာတနှင့် သဘာဝပတ်ဝန်းကျင်ထိန်းသိမ်းရေးဝန်ကြီးဌာနသည် ပတ်ဝန်းကျင်ထိန်းသိမ်းရေးဥပဒေ (ပြည်ထောင်စုလွှတ်တော် ဥပဒေအမှတ်၉/၂၀၁၂)နှင့် ပတ်ဝန်းကျင်ထိခိုက်မှုဆန်းစစ်ခြင်းဆိုင်ရာ လုပ်ထုံးလုပ်နည်း(အမိန့်ကြော်ငြာစာအမှတ် ၆၁၆/၂၀၁၅) တို့အရ နောက်ဆက်တွဲ(က)တွင် ဖော်ပြထားသော အဆိုပြုစီမံကိန်းအား နောက်ဆက်တွဲ(ခ)ပါ စည်းကမ်းချက်များကို လိုက်နာဆောင်ရွက်စေလျက် ဤပတ်ဝန်းကျင်ထိန်းသိမ်းရေးဆိုင်ရာ လိုက်နာဆောင်ရွက်မှု သက်သေခံလက်မှတ် (Environmental Compliance Certificate - ECC) ကို ထုတ်ပေးလိုက်သည်-

- (က) စီမံကိန်းအဆိုပြုသူ - ဦးကျော်လာ  
မန်နေဂျင်းဒါရိုက်တာ
- (ခ) ဆက်သွယ်ရန် လိပ်စာ - မြေကွက်အမှတ်၊ ၂၅၃/ ၂၅၄/ ၂၅၅၊ ရတနာလမ်း၊  
မြောင်းတကာစက်မှုဇုန်၊ မှော်ဘီမြို့နယ်၊ ရန်ကုန်တိုင်း  
ဒေသကြီး၊  
Mobile 09 777735200
- (ဂ) စီမံကိန်းအမျိုးအစား - စက္ကူအမျိုးမျိုးထုတ်လုပ်ခြင်းလုပ်ငန်း
- (ဃ) စီမံကိန်းကာလ - အခွင့်အမိန့်ရ အဖွဲ့အစည်းက ခွင့်ပြုသည့်ကာလ
- (င) စီမံကိန်း၏ အရွယ်အစား - စီမံကိန်းဧရိယာ (၄.၄၇) ဧက
- (စ) စီမံကိန်းတည်နေရာ - ရန်ကုန်တိုင်းဒေသကြီး၊ မှော်ဘီမြို့နယ်၊ မြောင်းတကာ  
စက်မှုဇုန်၊ မြေကွက်အမှတ်၊ ၂၅၃/၂၅၄/၂၅၅
- (ဆ) ECC သက်တမ်း - (၅)နှစ်  
စတင်ထုတ်ပေးရက် ၂၆-၇-၂၀၂၂  
သက်တမ်းကုန်ဆုံးရက် ၂၅-၇-၂၀၂၇
- (ဇ) အတည်ပြုအစီရင်ခံစာ - Asia Glory International Company Limited ၏  
၈-၃-၂၀၂၂ ရက်စွဲဖြင့် တင်ပြစာ



စည်းကမ်းချက်များသတ်မှတ်ခြင်း

၂။ အောက်ဖော်ပြပါ ရည်ရွယ်ချက်များ ရရှိနိုင်ရေးအတွက် ဤသက်သေခံလက်မှတ်၏ နောက်ဆက်တွဲပါ စည်းကမ်းချက်များကို လိုက်နာဆောင်ရွက်ရန် သတ်မှတ်ထားခြင်းဖြစ်ပါသည်-

- (က) ပတ်ဝန်းကျင်နှင့် လူမှုဆိုင်ရာ ဆိုးကျိုးသက်ရောက်မှုများကို ကြိုတင်ကာကွယ်ရေး၊ အနိမ့်ဆုံးဖြစ်စေရေးနှင့် ထိခိုက်မှုများကို ပြန်လည်ကုစားရေး ဆောင်ရွက်ပေးရန်၊
- (ခ) စီမံကိန်းအဆိုပြုသူ၏ စီမံကိန်းဆိုင်ရာ ကတိကဝတ်များနှင့် လိုက်နာထမ်းဆောင် ရမည့်တာဝန်များကို သတ်မှတ်ရန်၊
- (ဂ) လက်ခံနိုင်သော ပတ်ဝန်းကျင်အရည်အသွေး ဖြစ်စေရေးအတွက် စံချိန်စံညွှန်းများနှင့် အရည်အသွေးတိုင်းတာရေးနည်းလမ်းများ သတ်မှတ်ရန်၊
- (ဃ) စောင့်ကြပ်ကြည့်ရှုခြင်းနှင့် အစီရင်ခံခြင်းတို့ကို ပုံမှန်ဆောင်ရွက်စေရန်၊
- (င) စီမံကိန်းတွင် စဉ်ဆက်မပြတ် ဆောင်ရွက်သွားရမည့် ပတ်ဝန်းကျင်စီမံခန့်ခွဲရေး အစီအမံတစ်ရပ်ကို ရေးဆွဲဆောင်ရွက်ရန်။



*(Handwritten signature in blue ink)*

(လှမောင်သိန်း)

အမြဲတမ်းအတွင်းဝန်

သယံဇာတနှင့်သဘာဝပတ်ဝန်းကျင်ထိန်းသိမ်းရေးဝန်ကြီးဌာန

ရန်ကုန်တိုင်းဒေသကြီး၊ မြောင်းတကာသံမဏိစက်မှုဇုန်၊ မှော်ဘီမြို့နယ်၊ မြေကွက်အမှတ် ၂၅၃/၂၅၄/၂၅၅တွင် အကောင်အထည်ဖော်ဆောင်ရွက်မည့် စက္ကူအမျိုးမျိုးထုတ်လုပ်ရောင်းချခြင်း လုပ်ငန်း၏ စီမံကိန်းအကြောင်းအရာ ဖော်ပြချက်

၁။ Asia Glory International Co., Ltd ၏ ရန်ကုန်တိုင်းဒေသကြီး၊ မှော်ဘီမြို့နယ်၊ မြောင်းတကာသံမဏိစက်မှုဇုန်၊ မြေကွက်အမှတ်၊ ၂၅၃/ ၂၅၄/ ၂၅၅ မြေဧရိယာ(၄.၄၇)ဧကတွင် အကောင် အထည်ဖော် ဆောင်ရွက်မည့် စက္ကူအမျိုးမျိုးထုတ်လုပ်ခြင်းလုပ်ငန်းစီမံကိန်းအတွက် Asia Glory International Co.,Ltd ၏ ၈-၃-၂၀၂၂ ရက်စွဲဖြင့် တင်ပြခဲ့သည့် အပြီးသတ် ပတ်ဝန်းကျင်ထိခိုက်မှု ဆန်းစစ်ခြင်း(EIA)အစီရင်ခံစာကို ပတ်ဝန်းကျင်ထိန်းသိမ်းရေးဆိုင်ရာ လိုက်နာဆောင်ရွက်မှု သက်သေခံလက်မှတ်(Environmental Compliance Certificate - ECC)ထုတ်ပေးခြင်းဖြစ်သည်။

၂။ စီမံကိန်းအဆိုပြုသူ။ ဦးကျော်လာ၊ မန်းနေဂျင်းဒါရိုက်တာ၊ မြေကွက်အမှတ်၊ ၂၅၃/ ၂၅၄/၂၅၅၊ ရတနာလမ်း၊ မြောင်းတကာသံမဏိစက်မှုဇုန်၊ မှော်ဘီမြို့နယ်၊ ရန်ကုန်တိုင်းဒေသကြီး၊ ၀၉-၇၇၇၇၃၅၂၀၊ Email-asiaglorystinternational@gmail.com ဖြစ်ပါသည်။

၃။ စီမံကိန်းဆောင်ရွက်ပုံအဆင့်ဆင့်။ အဆိုပြုစီမံကိန်းသည် မြေဧရိယာ(၄.၄၇)ဧကတွင် ဆောင်ရွက်မည်ဖြစ်ပြီး စက္ကူထုတ်လုပ်ခြင်းလုပ်ငန်းစဉ်အနေဖြင့်Pulping Methodဖြင့် ဆောင်ရွက် မည်ဖြစ်ပါသည်။ လုပ်ငန်းဆောင်ရွက်ရာတွင် စိုစွတ်သော ပျော့ဖတ်စက္ကူတွင် ကျန်ရှိနေသောရေကို vaccum pump ဖြင့် ဖယ်ရှားခြင်း၊ သန့်စင်ထားသည့် စိုစွတ်သော ပျော့ဖတ်စက္ကူကို ကြိတ်စက် များမှတစ်ဆင့် ထုတ်လုပ်ခြင်းများပြုလုပ်ပြီး အစိုစက္ကူအရွက်များကို Cylinder roll(အခြောက်ခံ စက်)မှတစ်ဆင့် ရေနွေးငွေ့ပူဖြင့် အငွေ့ပေးခြင်း၊ အပေါ်ယံလွှာအတွက် မည်းနေသော စက္ကူရွက် များကိုကော်ဖြင့် မျက်နှာပြင် နှစ်ဖက်လုံးတွင် သုတ်လိမ်းခြင်းနှင့် ကော်ပိတ်ထားသော စာရွက် များကို အခြောက်ခံပြီး စာရွက်များ လုံးဝခြောက်သွားသည်အထိ အခြောက်ခံစက်တွင် အခြောက်ခံ ပြီးနောက် စက္ကူစာရွက်များ reller စက်မှတစ်ဆင့် ဖြတ်ခြင်း စသည့်လုပ်ငန်းစဉ်များ အဆင့်ဆင့် ဆောင်ရွက်သွားမည် ဖြစ်ပါသည်။

၄။ အသုံးပြုကုန်ကြမ်းပစ္စည်းများ။ အဆိုပြုစီမံကိန်း၏ အဓိကကုန်ကြမ်းမှာ ကတ်ထူ အဟောင်း၊ ပြန်လည်အသုံးပြု၍ရသော စက္ကူအဟောင်း၊ သတင်းစာအဟောင်း၊ ဂျာနယ်အဟောင်း၊ မဂ္ဂဇင်း အဟောင်းနှင့် စာအုပ်အဟောင်းတို့ ဖြစ်ပါသည်။

၅။ စီမံကိန်းတည်နေရာ။ အဆိုပြုစီမံကိန်းသည် ရန်ကုန်တိုင်းဒေသကြီး၊ မှော်ဘီမြို့နယ်၊ မြောင်းတကာသံမဏိစက်မှုဇုန်၊ မြေကွက်အမှတ်၊ ၂၅၃/၂၅၄/၂၅၅ မြေဧရိယာ(၄.၄၇)ဧကပေါ်တွင် တည်ရှိ ပါသည်။ ၎င်းစီမံကိန်းသည် မြောက်လတ္တီတွဒ် ၁၇°၀၉' ၅၁.၄၉" နှင့် အရှေ့လောင်ဂျီတွဒ် ၉၅° ၅၈' ၁၇.၅၂ " တွင် တည်ရှိပါသည်။






ရန်ကုန်တိုင်းဒေသကြီး၊ မြောင်းတကာသံမဏိစက်မှုဇုန်၊ မှော်ဘီမြို့နယ်၊ မြေကွက်အမှတ်၊  
၂၅၃/၂၅၄/၂၅၅တွင် အကောင်အထည်ဖော်ဆောင်ရွက်မည့် စက္ကူအမျိုးမျိုးထုတ်လုပ်ခြင်း  
လုပ်ငန်း၏ တည်နေရာပြမြေပုံ

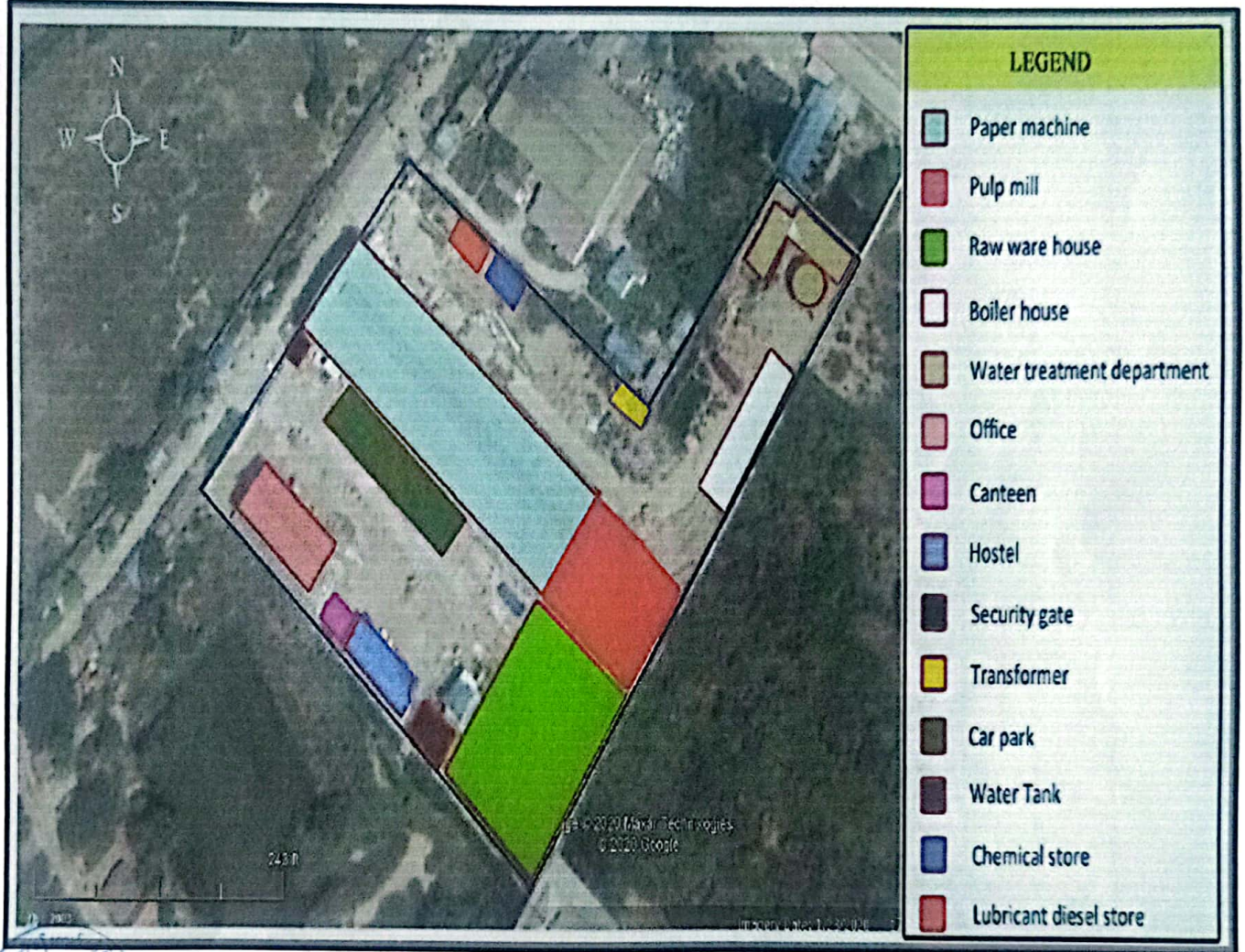


**မြေပုံအညွှန်း**

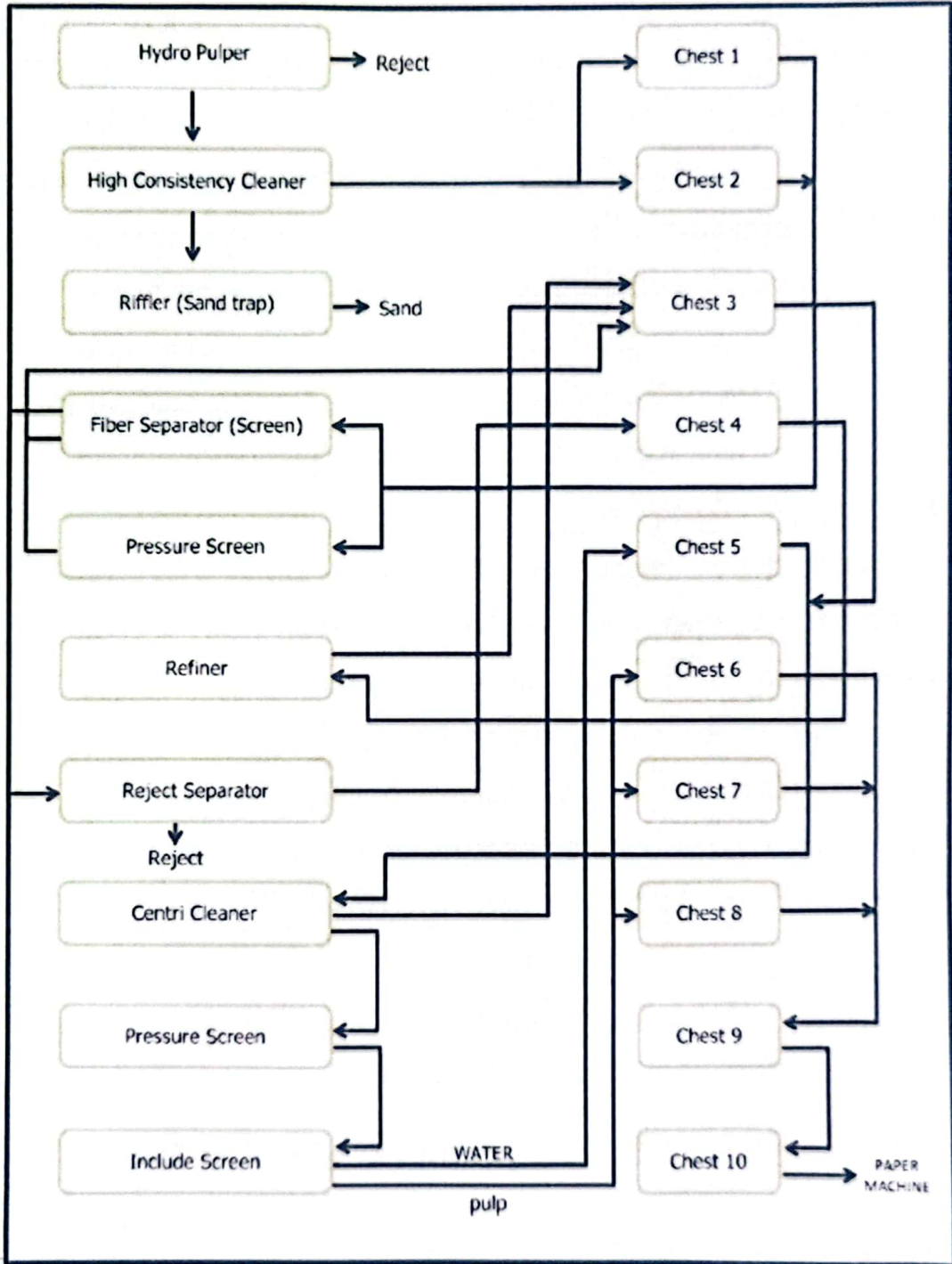
 Project Site



ရန်ကုန်တိုင်းဒေသကြီး၊ မြောင်းတကာသံမဏိစက်မှုဇုန်၊ မှော်ဘီမြို့နယ်၊ မြေကွက်အမှတ်၊ ၂၅၃/၂၅၄/၂၅၅တွင် အကောင်အထည်ဖော်ဆောင်ရွက်မည့် စက္ကူအမျိုးမျိုးထုတ်လုပ်ခြင်း လုပ်ငန်း၏ Layout Plan



ရန်ကုန်တိုင်းဒေသကြီး၊ မြောင်းတကာသံမဏိစက်မှုဇုန်၊ မှော်ဘီမြို့နယ်၊ မြေကွက်အမှတ်၊  
၂၅၃/၂၅၄/၂၅၅တွင် အကောင်အထည်ဖော် ဆောင်ရွက်မည့် စက္ကူအမျိုးမျိုးထုတ်လုပ်ခြင်း  
လုပ်ငန်း၏ Process Flow Chart





ကတိကဝတ်များ၊ စည်းကမ်းသတ်မှတ်ချက်များနှင့် အထွေထွေစည်းကမ်းများ ပတ်ဝန်းကျင်ထိခိုက်မှုဆန်းစစ်ခြင်းအစီရင်ခံစာအရ လိုက်နာဆောင်ရွက်ရမည့်ကတိကဝတ်များ

၆။ စီမံကိန်းအဆိုပြုသူက ရန်ကုန်တိုင်းဒေသကြီး၊ မှော်ဘီမြို့နယ်၊ မြောင်းတကာစက်မှုဇုန်တွင် အကောင်အထည်ဖော် ဆောင်ရွက်မည့် စက္ကူအမျိုးမျိုးထုတ်လုပ်ခြင်းလုပ်ငန်းအတွက် ကုမ္ပဏီ၏ ၈-၃-၂၀၂၂ ရက်စွဲဖြင့် တင်ပြလာသည့် ပတ်ဝန်းကျင်ထိခိုက်မှု ဆန်းစစ်ခြင်းအစီရင်ခံစာတွင် ဖော်ပြ ထားသည့် အောက်ပါကတိကဝတ်များကို လိုက်နာဆောင်ရွက်ရမည်-

- (က) မူဝါဒ၊ ဥပဒေနှင့်လုပ်ထုံးလုပ်နည်း။ စီမံကိန်းအဆိုပြုသူအနေဖြင့် ပတ်ဝန်းကျင် ထိန်းသိမ်းရေးဥပဒေ၊ ပတ်ဝန်းကျင်ထိန်းသိမ်းရေးနည်းဥပဒေများ၊ ပတ်ဝန်းကျင် ထိခိုက်မှုဆန်းစစ်ခြင်းဆိုင်ရာ လုပ်ထုံးလုပ်နည်း၊ အမျိုးသားပတ်ဝန်းကျင်ဆိုင်ရာ အရည်အသွေး(ထုတ်လွှတ်မှု) လမ်းညွှန်ချက်များ၊ စီမံကိန်းနှင့် သက်ဆိုင်သည့် အခြား ဥပဒေ၊ နည်းဥပဒေများ၊ မူဝါဒများကို လိုက်နာရမည်။
- (ခ) စီမံကိန်းဆောင်ရွက်မည့်နည်းစဉ်။ အဆိုပြုစီမံကိန်းသည် မြေဧရိယာ (၄.၄၇)ဧကတွင် ဆောင်ရွက်မည်ဖြစ်ပြီး စက္ကူထုတ်လုပ်ခြင်း လုပ်ငန်းစဉ်အနေဖြင့် Pulping Method ဖြင့် ဆောင်ရွက်မည် ဖြစ်ပါသည်။ လုပ်ငန်းဆောင်ရွက်ရာတွင် စိုစွတ်သော ပျော့ဖတ် စက္ကူတွင် ကျန်ရှိနေသောရေကို vacuum pumpဖြင့် ဖယ်ရှားခြင်း၊ သန့်စင်ထားသည့် စိုစွတ်သော ပျော့ဖတ်စက္ကူကို ကြိတ်စက်များမှတစ်ဆင့် ထုတ်လုပ်ခြင်းများ ပြုလုပ် ပြီး အစိုစက္ကူအရွက်များကို Cylinder roll(အခြောက်ခံစက်)မှတစ်ဆင့် ရေနွေးငွေ့ ပူဖြင့် အငွေ့ပေးခြင်း၊ အပေါ်ယံလွှာအတွက် မည်းနေသော စက္ကူရွက်များကို ကော် ဖြင့် မျက်နှာပြင်နှစ်ဖက်လုံးတွင် သုတ်လိမ်းခြင်းနှင့် ကော်ပိတ်ထားသော စာရွက် များကို အခြောက်ခံပြီး စာရွက်များ လုံးဝခြောက်သွားသည်အထိ အခြောက်ခံစက် တွင် အခြောက်ခံပြီးနောက် စက္ကူစာရွက်များ reller စက်မှတစ်ဆင့်ဖြတ်ခြင်း စသည့် လုပ်ငန်းစဉ်များ အဆင့်ဆင့်ဆောင်ရွက်သွားမည် ဖြစ်ပါသည်။
- (ဂ) လေထုအရည်အသွေးစီမံခန့်ခွဲမှု။ အောက်ပါအတိုင်း လိုက်နာဆောင်ရွက် ရမည်-
  - (၁) လေအရည်အသွေးထိခိုက်မှု လျော့ပါးစေရေးအတွက် စက်ရုံဝန်းအတွင်းရှိ မြေနေရာလွတ်များတွင် သစ်ပင်များ စိုက်ပျိုးသွားရန်၊
  - (၂) လုပ်ငန်းခွင်ဧရိယာအတွင်း ယာဉ်ယန္တရားများ မောင်းနှင်ခြင်းအား တားမြစ် ထားရန်၊
  - (၃) လေထုညစ်ညမ်းသော နေရာများတွင် အလုပ်လုပ်သော ဝန်ထမ်းများအတွက် လိုအပ်သော တစ်ကိုယ်ရည်သုံးပစ္စည်းများ ထောက်ပံ့ပေးရန်၊





- (၄) စက်ပစ္စည်းနှင့် ယာဉ်ယန္တရားများ၏ အင်ဂျင်များအား ပုံမှန်စစ်ဆေးမှုများ ပြုလုပ်ရန်၊
- (၅) လောင်ကျွမ်းမှုဖြစ်စဉ်ကို ထိန်းချုပ်ခြင်းအားဖြင့် Sulphur ထွက်ရှိမှုအား လျှော့ချရန်၊
- (၆) Blower သို့မဟုတ် Air Pump မှ ထွက်ရှိနိုင်သော NO<sub>2</sub> ထွက်ရှိမှုအား လျှော့ချရန်၊
- (၇) စက်ရုံအနီးဝန်းကျင်ရှိ အဆောက်အဦများထက် (၂) ဆပိုမြင့်သော အမြင့်ပေ ၁၀၀ ရှိ ခေါင်းတိုင်အား ဆောက်လုပ်ထားရှိရန်၊
- (၈) ခေါင်းတိုင်အနီးအောက်ခြေတွင် Filter များ တပ်ဆင်ထားရှိရန်၊
- (၉) Sulphur ပါဝင်မှုနည်းသော လောင်စာအား ဖြစ်နိုင်သမျှ အသုံးပြုရန်။
- (ဃ) ဆူညံသံစီမံခန့်ခွဲမှု။ အောက်ပါအတိုင်း လိုက်နာဆောင်ရွက်ရမည်-
  - (၁) စက်ပစ္စည်းကိရိယာများမှ ဆူညံသံထွက်ရှိမှု လျော့နည်းစေရေး အသံလုံစနစ် တပ်ဆင်ထားရှိရန်၊
  - (၂) စက်ပစ္စည်းများအား ထိန်းသိမ်းပြုပြင်ခြင်းများ ဆောင်ရွက်ရန်။
- (င) ရေအရည်အသွေး စီမံခန့်ခွဲမှု။ အောက်ပါအတိုင်း လိုက်နာဆောင်ရွက်ရမည်-
  - (၁) စက်ဆီနှင့် ဓာတုပစ္စည်းများ ယိုဖိတ်မှုမရှိစေရေး ဆောင်ရွက်ရန်၊
  - (၂) ရေအရင်းအမြစ်ဆုံးရှုံးမှု မရှိစေရေး ရေအရင်းအမြစ်သုံးစွဲမှုဆိုင်ရာ စည်းမျဉ်း စည်းကမ်းများအား လိုက်နာဆောင်ရွက်ရန်၊
  - (၃) ထွက်ရှိလာသော စွန့်ပစ်ရေများအား လုပ်ငန်းတွင် ၁၀၀ ရာခိုင်နှုန်း ပြန်လည် အသုံးပြုရန်။
- (စ) စွန့်ပစ်ပစ္စည်းစီမံခန့်ခွဲမှု။ အောက်ပါအတိုင်း လိုက်နာဆောင်ရွက်ရမည်-
  - (၁) စွန့်ပစ်အမှိုက်များ လျှော့ချရန်အတွက် 5Rs စနစ်ကို အသုံးပြုဆောင်ရွက်ရန်၊
  - (၂) OCC မှ ထွက်ရှိသော စွန့်ပစ်ပစ္စည်းများအား ဒေသခံဝယ်ယူသူထံ ရောင်းချရန်၊
  - (၃) စွန့်ပစ်ပစ္စည်းများအား Recyclable waste နှင့် Non-recyclable waste ဟူ၍ အမျိုးအစားခွဲခြားပြီး ပြန်လည်အသုံးပြု၍ရသော စွန့်ပစ်ပစ္စည်းများအား ပြန်လည်အသုံးပြုရန်နှင့် ပြန်လည်အသုံးပြု၍မရသော စွန့်ပစ်ပစ္စည်းများအား သတ်မှတ်ထားသည့် စုပုံမည့်နေရာတွင် စုပုံထားရှိရန်၊
  - (၄) Trust အပါအဝင် စွန့်ပစ်အစိုင်အခဲများအား လဟာပြင်မီးရှို့ခြင်းမှ ရှောင်ကြဉ်ရန်၊
  - (၅) Fiber Sludge စွန့်ပစ်ပစ္စည်းများ စွန့်ပစ်ရာတွင် သက်ဆိုင်ရာ မြို့နယ်စည်ပင် သာယာရေးအဖွဲ့၏ ခွင့်ပြုချက် ရရှိထားသော နေရာတွင် စွန့်ပစ်ရန်။





(ဆ) လုပ်ငန်းခွင်ကျန်းမာရေးနှင့် ဘေးအန္တရာယ်ကင်းရှင်းရေးအစီအစဉ်။ အောက်ပါ အတိုင်း လိုက်နာဆောင်ရွက်ရမည်-

- (၁) လုပ်ငန်းခွင်ရှိ အလုပ်သမားများအား လောင်စာဆီနှင့် လောင်ကျွမ်းလွယ်သော ပစ္စည်းများ ကိုင်တွယ်အသုံးပြုခြင်း၊ သိုလှောင်သိမ်းဆည်းခြင်းတို့နှင့် ပတ်သက်သည့် သင်တန်းများပေးရန်၊
- (၂) လုပ်ငန်းခွင်အတွင်း မတော်တဆမှုများ မဖြစ်ပွားစေရေး ကာကွယ်တားဆီးရန် နှင့် မတော်တဆမှုများ ဖြစ်ပွားမှုမရှိစေရေး ဆောင်ရွက်ရန်၊
- (၃) ဝန်ထမ်းများအားလုံးအား လုပ်ငန်းခွင်ကျန်းမာရေးနှင့် ဘေးအန္တရာယ် ကင်းရှင်းရေး အခြေခံသင်တန်း ပို့ချခြင်းများ ဆောင်ရွက်ပေးရန်၊
- (၄) စက်ပစ္စည်းကိရိယာများအား ချို့ယွင်းမှုမဖြစ်ပေါ်စေရေး ပုံမှန်စစ်ဆေးရန်နှင့် အဆိုပါစက်ပစ္စည်းများ ချို့ယွင်းမှုကြောင့် လုပ်ငန်းခွင် မတော်တဆမှုများနှင့် ထိခိုက်ဒဏ်ရာရရှိမှု ကဲ့သို့သော မမျှော်လင့်ထားသော ကိစ္စရပ်များ ဖြစ်ပေါ် လာမှုအား လျော့ချဆောင်ရွက်ရန်၊
- (၅) အရေးပေါ်အခြေအနေဖြစ်ပေါ်ပါက နီးစပ်ရာ ကြက်ခြေနီအဖွဲ့အစည်း၊ လူနာ တင်ယာဉ်၊ မီးသတ်ဦးစီးဌာန၊ ရဲစခန်း၊ မှော်ဘီဆေးရုံ၊ ရန်ကုန်အထွေထွေ ဆေးရုံတို့၏ ဆက်သွယ်ရမည့် ဖုန်းနံပါတ်နှင့် လိပ်စာများအား ဝန်ထမ်းများ အလွယ်တကူ မြင်တွေ့နိုင်သော နေရာတွင် ထားရှိရန်။

(ဇ) ယာဉ်သွားလာရေးစီမံခန့်ခွဲမှု။ အောက်ပါအတိုင်း လိုက်နာဆောင်ရွက်ရမည်-

- (၁) ယာဉ်လမ်းကြောင်းသွားလာမှု အကြိမ်ရေများပြားမှုမရှိစေရေး ဆောင်ရွက်ရန်၊
- (၂) စက်ရုံသို့ ယာဉ်ဝင်ထွက်မှု အချိန်စာရင်းအား စိစစ်ကြပ်မတ်ရန်၊
- (၃) ယာဉ်မောင်းများအား သက်ဆိုင်ရာ ဥပဒေ၊ နည်းဥပဒေများနှင့်အညီ လိုက်နာ ဆောင်ရွက်စေရေး အသိပညာပေးခြင်းများ ဆောင်ရွက်ရန်။

(ဈ) စောင့်ကြပ်ကြည့်ရှုမည့်အစီအစဉ်။ စောင့်ကြပ်ကြည့်ရှုမည့်အစီအစဉ်နှင့်စပ်လျဉ်း၍ အောက်ပါအတိုင်း လိုက်နာဆောင်ရွက်ရမည်-

- (၁) လေထုအရည်အသွေးနှင့်ပတ်သက်၍ တိုင်းတာမည့်နေရာ (၄) ခုတွင် အမျိုးသား ပတ်ဝန်းကျင်ဆိုင်ရာ အရည်အသွေး (ထုတ်လွှတ်မှု) လမ်းညွှန်ချက်များ၊ အထွေထွေလမ်းညွှန်ချက်၊ အပိုဒ် ၁.၁ ပါ Parameter များ အားလုံးအား (၆)လ လျှင်တစ်ကြိမ် တိုင်းတာရန်၊
- (၂) မြေပေါ်ရေအရည်အသွေးနှင့် ပတ်သက်၍ တိုင်းတာမည့်နေရာ (၄) နေရာတွင် WHO စံချိန်စံညွှန်းများအတိုင်း (၆)လတစ်ကြိမ် တိုင်းတာရန်။





- (၃) စွန့်ပစ်ရေအရည်အသွေးနှင့် ပတ်သက်၍ အမျိုးသားပတ်ဝန်းကျင်ဆိုင်ရာ အရည်အသွေး(ထုတ်လွှတ်မှု)လမ်းညွှန်ချက်များအပိုဒ် ၂.၃.၃.၃ ပါ Parameter အားလုံးအား (၆)လ တစ်ကြိမ် တိုင်းတာရန်၊
  - (၄) ဆူညံသံနှင့်တုန်ခါမှုကို တိုင်းတာမည့်နေရာ (၄) နေရာ၌ (၆)လတစ်ကြိမ် တိုင်းတာရန်၊
  - (၅) စွန့်ပစ်အစိုင်အခဲနှင့် ပတ်သက်၍ Sludge များထွက်ရှိမှု၊ ပြန်လည်အသုံးချမှု နှင့် Landfill ပြုလုပ်မှုတို့အတွက် စက်ရုံတွင် နေ့စဉ်တိုင်းတာရန်နှင့် စွန့်ပစ် အမှိုက်များ သိမ်းဆည်းမှု၊ စွန့်ပစ်မှုတို့နှင့် ပတ်သက်၍ စက်ရုံအတွင်း အပတ်စဉ် စောင့်ကြပ်ကြည့်ရှုစစ်ဆေးရန်၊
  - (၆) ရေအရည်အသွေးနှင့် ပတ်သက်၍ စွန့်ပစ်ရေ/အသုံးပြုပြီးသော ရေအား ပြန်လည်လည်ပတ်ခြင်း၊ အနည်များဖယ်ရှားခြင်း၊ရှင်းလင်းခြင်းနှင့် ရေအသစ် များ ထပ်ဖြည့်ခြင်းတို့အား နေ့စဉ်စောင့်ကြပ်ကြည့်ရှုစစ်ဆေးရန်။
- (ည) တာဝန်ယူဆောင်ရွက်မည့်အဖွဲ့အစည်းများ။ ပတ်ဝန်းကျင်စီမံခန့်ခွဲမှုအစီအစဉ်၊ စောင့်ကြပ်ကြည့်ရှုခြင်းအစီအစဉ်နှင့် အရေးပေါ်အခြေအနေ တုံ့ပြန်ရေးအစီအစဉ်များ အတွက် တာဝန်ယူဆောင်ရွက်မည့် အဖွဲ့အစည်းအား အစီရင်ခံစာ၌ ဖော်ပြထားသည့် အတိုင်း ဖွဲ့စည်းဆောင်ရွက်ရမည်။
- (ဋ) အများပြည်သူနှင့် တိုင်ပင်ဆွေးနွေးခြင်း။ အများပြည်သူနှင့်တိုင်ပင်ဆွေးနွေးခြင်း ကို စီမံကိန်း အကောင်အထည်ဖော် ဆောင်ရွက်နေစဉ်အတွင်း စီမံကိန်းအနီး ဝန်းကျင်ရှိ ဒေသခံများနှင့် စဉ်ဆက်မပြတ် တွေ့ဆုံဆွေးနွေးပြီး ၎င်းတို့၏ ဆန္ဒနှင့် သဘောထားများကို ညှိနှိုင်းဆောင်ရွက်ရမည်။
- (ဌ) လျာထားအသုံးစရိတ်။ ပတ်ဝန်းကျင်ထိခိုက်မှု ဆန်းစစ်ခြင်းအစီရင်ခံစာတွင် အသုံးပြုမည့် ပတ်ဝန်းကျင်စီမံခန့်ခွဲမှုအစီအစဉ်အတွက် လျာထားအသုံးစရိတ်အား အောက်ပါအတိုင်း ဆောင်ရွက်ရန်နှင့် လုံလောက်မှုမရှိပါက ထပ်မံဖြည့်တင်း ဆောင်ရွက်ရမည်-
- (၁) ပတ်ဝန်းကျင်စီမံခန့်ခွဲမှုအစီအစဉ်အား အကောင်အထည်ဖော် ဆောင်ရွက်ရန် USD 336,250 လျာထားအသုံးပြုရန်၊
  - (၂) အဆိုပါ EMP ပါ လျော့ပါးစေရေးနည်းလမ်းများအတွက် USD 84,063 နှင့် စောင့်ကြပ်ကြည့်ရှုရေးလုပ်ငန်းများ အကောင်အထည်ဖော်ရန်အတွက် USD 84,063 လျာထားရန်၊
  - (၃) စီမံကိန်းအဆိုပြုသူအနေဖြင့် အစီရင်ခံစာပါ သတ်မှတ်ရန်ပုံငွေနှင့် မလုံလောက်ပါက ထပ်မံ၍ ထည့်သွင်းဆောင်ရွက်သွားရန်။





- (၄) CSR လုပ်ငန်းများ အကောင်အထည်ဖော်ရန် နှစ်စဉ်အမြတ်ငွေ၏ (၂%) လျာထားရန်၊
- (၅) လုပ်ငန်းပိတ်သိမ်းခြင်းနှင့် ပြန်လည်ထူထောင်ခြင်းလုပ်ငန်းများအတွက် USD 336,250 လျာထားသုံးစွဲသွားရန်၊
- (၆) ပတ်ဝန်းကျင်စီမံခန့်ခွဲမှုအစီအစဉ်အား အကောင်အထည် ဖော်ရန်အတွက် အဖွဲ့များ ဖွဲ့စည်းထားရှိရန်နှင့် ၎င်းအဖွဲ့ဝင်များ၏ လုပ်ငန်းတာဝန်များကို သတ်မှတ် ထားရန်။

(၃) လုပ်ငန်းပိတ်သိမ်းခြင်း။ စီမံကိန်းပိတ်သိမ်းခြင်း ကာလအတွင်း ပတ်ဝန်းကျင် ထိခိုက်မှုအပေါ် လျော့ပါးစေရေးအတွက် အောက်ပါနည်းလမ်းများအတိုင်း လိုက်နာ ဆောင်ရွက်ရမည်-

- (၁) စီမံကိန်းပိတ်သိမ်းချိန်တွင် ဆောင်ရွက်ရမည့် စောင့်ကြပ်ကြည့်ရှုမည့် အစီအစဉ်များအား ထည့်သွင်းစဉ်းစားရန်၊
- (၂) စီမံကိန်းပိတ်သိမ်းပြီးနောက် သစ်ပင်စိုက်ပျိုးရန်၊ ယခင်စက္ကူထုတ်လုပ်ခြင်း ဆောင်ရွက်ခဲ့သည့်နေရာတွင် Green Belt အဖြစ် ဖော်ဆောင်ရန်နှင့် အဆိုပါ သစ်ပင်များ ရှင်သန်ကြီးထွားရေးအတွက် စောင့်ကြပ်ကြည့်ရှုခြင်းများ ပြုလုပ်ရန်၊
- (၃) စီမံကိန်းပိတ်သိမ်းခြင်းနှင့် ပြန်လည်ထူထောင်ခြင်းလုပ်ငန်းများအား ပတ်ဝန်းကျင်ထိန်းသိမ်းရေးဥပဒေ၊ နည်းဥပဒေများနှင့် ဒေသဆိုင်ရာ အာဏာပိုင်အဖွဲ့မှ ထုတ်ပြန်ထားသည့် စည်းမျဉ်းစည်းကမ်းများနှင့်အညီ ဆောင်ရွက်ရန်၊
- (၄) စက်ရုံပိတ်သိမ်းခြင်းကို ဆက်စပ်ဌာနဆိုင်ရာများ၏ ညွှန်ကြားချက်များအတိုင်း လိုက်နာဆောင်ရွက်ပြီး အထွေထွေအုပ်ချုပ်ရေးဦးစီးဌာနနှင့် သယံဇာတနှင့်သဘာဝပတ်ဝန်းကျင်ထိန်းသိမ်းရေးဝန်ကြီးဌာနသို့ ပိတ်သိမ်းခြင်း မဆောင်ရွက်မီ တစ်လကြိုတင်၍ ပိတ်သိမ်းမည့် အစီအစဉ်ကိုတင်ပြရမည်။

ပတ်ဝန်းကျင်နှင့်လူမှုရေးစီမံခန့်ခွဲမှုဆိုင်ရာလိုက်နာဆောင်ရွက်ရမည့် စည်းကမ်းသတ်မှတ်ချက်များ

၇။ စီမံကိန်းအဆိုပြုသူသည် အထက်အပိုဒ်(၆)တွင် ဖော်ပြထားသော ပတ်ဝန်းကျင်ထိခိုက်မှု ဆန်းစစ်ခြင်းအစီရင်ခံစာအရ အကောင်အထည်ဖော်ဆောင်ရွက်ရမည့် ကတိကဝတ်များအပြင် အောက်ဖော်ပြပါ စည်းကမ်းချက်များ၊ သတ်မှတ်ချက်များကိုလည်း အပြည့်အဝ လိုက်နာဆောင်ရွက် ရမည်-

မူဝါဒ၊ ဥပဒေ၊ မဟာဗျူဟာနှင့် ပင်မလုပ်ငန်းအစီအစဉ်ပါ စည်းကမ်းသတ်မှတ်ချက်များ။ အမျိုးသားပတ်ဝန်းကျင်ရေးရာမူဝါဒ၊ မြန်မာနိုင်ငံရာသီဥတုပြောင်းလဲမှုဆိုင်ရာ မူဝါဒ၊ မြန်မာနိုင်ငံရာသီဥတုပြောင်းလဲမှုဆိုင်ရာ မဟာဗျူဟာ၊ မြန်မာနိုင်ငံရာသီဥတု





ပြောင်းလဲမှုဆိုင်ရာ ပင်မလုပ်ငန်းစဉ် (၂၀၁၈-၂၀၂၀)၊ မြန်မာနိုင်ငံအမျိုးသား အဆင့် စွန့်ပစ်ပစ္စည်းစီမံခန့်ခွဲမှု မဟာဗျူဟာနှင့် ပင်မလုပ်ငန်းအစီအစဉ် (၂၀၂၀) တို့နှင့် စပ်လျဉ်း၍ အောက်ပါအတိုင်း လိုက်နာဆောင်ရွက်ရမည်-

- (၁) မြန်မာနိုင်ငံရာသီဥတုပြောင်းလဲမှုဆိုင်ရာမူဝါဒ၊ မြန်မာနိုင်ငံရာသီဥတုပြောင်းလဲမှုဆိုင်ရာမဟာဗျူဟာ၊ မြန်မာနိုင်ငံရာသီဥတုပြောင်းလဲမှုဆိုင်ရာ ပင်မလုပ်ငန်းအစီအစဉ်နှင့်အညီ ရာသီဥတုပြောင်းလဲမှုကြောင့် ဖြစ်ပေါ်လာနိုင်သည့် ရေကြီးခြင်း၊ မြေပြိုခြင်း၊ ငလျင်လှုပ်ခြင်း ကဲ့သို့သော ဘေးအန္တရာယ်များအတွက် အစီအမံများရေးဆွဲ၍ ကြိုတင်ပြင်ဆင်ဆောင်ရွက်ရန်၊
- (၂) စီမံကိန်းမှ ထွက်ရှိလာမည့် ပလတ်စတစ်စွန့်ပစ်ပစ္စည်းများ၊ မိလ္လာအညစ်အကြေးများ၊ ဓာတုဗေဒစွန့်ပစ်ပစ္စည်းများနှင့် စက်မှုလုပ်ငန်းများမှ ထွက်ရှိလာသော စွန့်ပစ်ပစ္စည်းများအား စနစ်တကျ စွန့်ပစ်ရန်နှင့် လဟာပြင်မီးရှို့မှု ပပျောက်ရေး ဆောင်ရွက်ရန်၊
- (၃) စွန့်ပစ်ပစ္စည်းများအား သက်ဆိုင်ရာက စွန့်ပစ်ပစ္စည်း စုပုံစွန့်ပစ်ရန် သတ်မှတ်ထားသော နေရာများတွင် ဘေးအန္တရာယ်ကင်းရှင်းစွာ စွန့်ပစ်ဆောင်ရွက်ရန်၊
- (၄) စွန့်ပစ်ပစ္စည်းများအား သိမ်းဆည်းခြင်း၊ သယ်ယူပို့ဆောင်ခြင်း၊ စွန့်ပစ်ခြင်းတို့နှင့်ပတ်သက်၍ ပြန့်ကျဲထွက်ကျမှု၊ အနံ့အသက်ဆိုးများ ထွက်ရှိမှု၊ ဆူညံမှု၊ တုန်ခါမှုတို့ မရှိစေရေး လိုက်နာဆောင်ရွက်ရန်၊
- (၅) စီမံကိန်းမှ ထွက်ရှိသော စွန့်ပစ်ပစ္စည်းနှင့် ဘေးအန္တရာယ်ရှိ စွန့်ပစ်ပစ္စည်းများ စီမံဆောင်ရွက်ထားရှိမှုကို စောင့်ကြပ်ကြည့်ရှုစစ်ဆေးနိုင်ရေးအတွက် စွန့်ပစ်ပစ္စည်းဆိုင်ရာ မှတ်တမ်းပုံစံ ထားရှိဆောင်ရွက်ရန်၊
- (၆) ဘေးအန္တရာယ်ရှိ စွန့်ပစ်ပစ္စည်းများနှင့် စက်မှုလုပ်ငန်းများမှ ထွက်ရှိလာသော စွန့်ပစ်ပစ္စည်းများအတွက် ပတ်ဝန်းကျင်နှင့်သဟဇာတဖြစ်စေသော စီမံခန့်ခွဲမှုစနစ်ကို တိုးမြှင့်ဆောင်ရွက်ရန်၊
- (၇) စီမံကိန်းမှ ထွက်ရှိလာမည့် စွန့်ပစ်ပစ္စည်းများနှင့်ပတ်သက်၍ ထွက်ရှိမှုလျော့ချခြင်း၊ ပြန်လည်သုံးစွဲခြင်း၊ ပြန်လည်ပြုပြင်ထုတ်လုပ်ခြင်းဖြင့် စွန့်ပစ်ပစ္စည်းထွက်ရှိမှုများကို ကာကွယ်ဆောင်ရွက်ရန်၊
- (၈) စီမံကိန်းမှ ထွက်ရှိလာမည့် စွန့်ပစ်ပစ္စည်းများ စီမံခန့်ခွဲမှုအတွက် အစဉ်လည်ပတ်နေသည့် ရန်ပုံငွေထားရှိဆောင်ရွက်ရန်။



စံချိန်စံညွှန်းစည်းကမ်းသတ်မှတ်ချက်များ။ စံချိန်စံညွှန်းသတ်မှတ်ချက်များနှင့် စပ်လျဉ်း၍ တစ်ဖက်ပါအတိုင်း လိုက်နာဆောင်ရွက်ရမည်-





- (၁) လေအရည်အသွေး၊ ဆူညံသံ၊ အလုပ်စခန်းများ၊ မိလ္လာစနစ်များ၊ အိမ်တွင်း ရေဆိုးများနှင့် စပ်လျဉ်း၍ အမျိုးသားပတ်ဝန်းကျင်ဆိုင်ရာ အရည်အသွေး (ထုတ်လွှတ်မှု)လမ်းညွှန်ချက်၊ အထွေထွေလမ်းညွှန်ချက်ပါ သတ်မှတ်ချက် နှင့်အညီ လိုက်နာဆောင်ရွက်ရန်၊
  - (၂) စွန့်ပစ်ရေအရည်အသွေးနှင့် ပတ်သက်၍ အမျိုးသားပတ်ဝန်းကျင်ဆိုင်ရာ အရည်အသွေး(ထုတ်လွှတ်မှု) လမ်းညွှန်ချက်များ၊ အပိုဒ် ၂.၃.၃.၃ ပါ သတ်မှတ် ချက်နှင့်အညီ လိုက်နာဆောင်ရွက်ရန်၊
  - (၃) ဆူညံသံအတွက် စီမံကိန်းဧရိယာပြင်ပရှိ အနီးဆုံး လက်ခံသည့်နေရာတွင် အခြေခံအဆင့်မှ အများဆုံးမြင့်တက်မှု ၃ dBA ထက် မကျော်လွန်စေရေး လိုက်နာဆောင်ရွက်ရန်။
- (ဂ) ဇီဝမျိုးစုံမျိုးကွဲစီမံခန့်ခွဲရေးဆိုင်ရာစည်းကမ်းသတ်မှတ်ချက်များ။ ဇီဝမျိုးစုံမျိုးကွဲ စီမံခန့်ခွဲမှုအစီအစဉ်နှင့်စပ်လျဉ်း၍ အလုပ်သမားများမှ တောရိုင်းတိရိစ္ဆာန်များအား ဖမ်းဆီးခြင်း၊ ဝယ်ယူခြင်း၊ တရားမဝင် သစ်ခုတ်ခြင်းများမရှိစေရေး ကြပ်မတ်ဆောင် ရွက်ရမည်။
- (ဃ) ကျန်းမာရေးနှင့် လုပ်ငန်းခွင်ဘေးအန္တရာယ်ကင်းရှင်းရေးဆိုင်ရာ စည်းကမ်းသတ်မှတ် ချက်များ။ ကျန်းမာရေးနှင့်လုပ်ငန်းခွင် ဘေးအန္တရာယ်ကင်းရှင်းရေးဆိုင်ရာ စည်းကမ်းချက်များနှင့် စပ်လျဉ်း၍ စီမံကိန်းလုပ်ငန်းကြောင့် ထိခိုက်ခံစားရမည့် ဒေသခံများအတွက် ပညာရေး၊ ကျန်းမာရေးစောင့်ရှောက်မှု၊ အခြေခံအဆောက်အဦ ဖွံ့ဖြိုးတိုးတက်ရေး၊ အလုပ်အကိုင်ခန့်ထားခြင်း၊ ရေရှည်လူမှုစီးပွားရေးဖွံ့ဖြိုးတိုးတက် စေရေးတို့ကို ဆောင်ရွက်ပေးရန်နှင့် ဝန်ထမ်းများ၏ ကျန်းမာရေးနှင့်ဘေးအန္တရာယ် ကင်းရှင်းရေးတို့ကို ဆောင်ရွက်ရမည်။
- (င) ဒေသခံများနှင့် တိုင်ပင်ဆွေးနွေးခြင်းဆိုင်ရာ စည်းကမ်းသတ်မှတ်ချက်များ။ စီမံကိန်းအဆိုပြုသူသည် ဒေသခံများနှင့် တိုင်ပင်ဆွေးနွေးခြင်းလုပ်ငန်းစဉ်များနှင့် စပ်လျဉ်း၍ အောက်ပါအချက်များကို လိုက်နာဆောင်ရွက်ရမည်-
- (၁) ဘေးအန္တရာယ်ရှိ လုပ်ငန်းများအပါအဝင် တည်ဆောက်ရေးလုပ်ငန်းများနှင့် ဆောင်ရွက်မည့်လုပ်ငန်းများကို ဒေသခံပြည်သူများသို့ ကြိုတင်အသိပေး ဆောင်ရွက်ရန်၊
  - (၂) တည်ဆောက်ရေးကာလအတွင်း ယာဉ်သွားလာမှု လမ်းကြောင်းများ၊ ယာဉ် သွားလာမှုကြောင့် ဖြစ်နိုင်သောအနှောက်အယှက်များ၊ ပတ်ဝန်းကျင်သာယာမှု အပေါ် ထိခိုက်မှုများနှင့် စပ်လျဉ်း၍ သက်ဆိုင်ရာဒေသခံများသို့ ကြိုတင်အသိ ပေးရန်၊





(၃) ဒေသခံပြည်သူများနှင့် တိုင်ပင်ဆွေးနွေးခြင်း၊ ပူးပေါင်းပါဝင်စေခြင်း၊ နစ်နာမှု ဖြေရှင်းရေးလုပ်ငန်းစဉ်များကို လုပ်ငန်းဆောင်ရွက်နေစဉ်အတွင်း အကောင် အထည်ဖော် ဆောင်ရွက်သွားရန်။

(စ) အစီရင်ခံတင်ပြခြင်းဆိုင်ရာ စည်းကမ်းသတ်မှတ်ချက်များ။ ပတ်ဝန်းကျင်နှင့် လူမှုရေးဆိုင်ရာ စီမံခန့်ခွဲမှု အစီအစဉ်များ၊ စောင့်ကြပ်ကြည့်ရှုရေးအစီအစဉ်များ အကောင်အထည်ဖော် ဆောင်ရွက်ခြင်းနှင့် စပ်လျဉ်း၍ အောက်ပါကိစ္စရပ်များ ဖြစ်ပွားပါက ဝန်ကြီးဌာနသို့ နှောင့်နှေးမှုမရှိစေဘဲ အစီရင်ခံတင်ပြရမည်-

(၁) ပစ္စည်းကိရိယာများ သို့မဟုတ် နည်းစနစ်များ မှားယွင်းအလုပ်လုပ်ခြင်း၊ ပျက်စီးခြင်း သို့မဟုတ် အလုပ်မလုပ်တော့ခြင်း၊

(၂) သိသာထင်ရှားသော ညစ်ညမ်းမှု ဖြစ်ပေါ်စေခဲ့သော သို့မဟုတ် ဖြစ်ပေါ်နေစေ သော သို့မဟုတ် ဖြစ်ပေါ်စေနိုင်သော မတော်တဆမှုတစ်ခု ဖြစ်ပွားခြင်း သို့မဟုတ် ထုတ်လွှတ်မှု ကန့်သတ်တန်ဖိုးဖြင့် ထိန်းချုပ်ထားခြင်းမရှိသည့် အရာဝတ္ထုတစ်ခု ထုတ်လွှတ်ခြင်း၊

(၃) သတ်မှတ်ဖော်ပြထားသည့် ကန့်သတ်တန်ဖိုးတစ်ခုခုကို ကျော်လွန်ခြင်း၊

(၄) ပတ်ဝန်းကျင်နှင့်သက်ရှိတို့၏ ကျန်းမာရေးတို့အပေါ် သိသာထင်ရှားသော ဆိုးကျိုးသက်ရောက်မှုများ ဖြစ်ပေါ်ခြင်း၊

(၅) စီမံကိန်းအဆိုပြုသူသည် ယင်း၏တာဝန်များပျက်ကွက်မှု သို့မဟုတ် အခြား လုပ်ငန်းများဆောင်ရွက်ရန် ပျက်ကွက်မှု သို့မဟုတ် ပတ်ဝန်းကျင်ထိန်းသိမ်း ရေးဆိုင်ရာ လိုက်နာဆောင်ရွက်မှု သက်သေခံလက်မှတ်နှင့် ပတ်ဝန်းကျင် စီမံခန့်ခွဲမှုအစီအစဉ်ပါအတိုင်း လိုက်နာဆောင်ရွက်ရန် ပျက်ကွက်မှုများကို ဖြစ်နိုင်သမျှ ဆောလျင်စွာ ဝန်ကြီးဌာနသို့ စာဖြင့် အသိပေးတင်ပြရမည်။ ပျက်ကွက်မှုတစ်ရပ်ရပ်ကြောင့် အန္တရာယ်ဖြစ်စေနိုင်သော ပတ်ဝန်းကျင်အပေါ် သက်ရောက်မှု ဖြစ်လာနိုင်သည့် အကြောင်းကိစ္စရပ် သို့မဟုတ် ဝန်ကြီးဌာနက အမြန်သိရှိရန် လိုအပ်သည့် အကြောင်းကိစ္စရပ်ကို (၂၄) နာရီအတွင်း လည်းကောင်း၊ အခြားအကြောင်းကိစ္စရပ်များ အားလုံးတွင် စီမံကိန်း အဆိုပြုသူက ယင်းဖြစ်စဉ်ဖြစ်ရပ်ကို စတင်သိရှိသည့်အချိန်မှ (၇)ရက်အတွင်း လည်းကောင်း ဝန်ကြီးဌာနသို့ အသိပေးတင်ပြရန်၊

(၆) စီမံကိန်း၏အရွယ်အစား၊ နယ်ပယ်အတိုင်းအတာ၊ တည်နေရာ၊ အခင်းအကျင်း၊ နည်းပညာ၊ ကြိုတင်မျှော်မှန်းနိုင်သော ဆိုးကျိုးသက်ရောက်မှုကြောင့် ဖြစ်လာ သည့်အန္တရာယ်၊ ထုတ်လုပ်မှုနည်းလမ်း သို့မဟုတ် ညစ်ညမ်းမှုတို့ကို တားဆီးရန် သို့မဟုတ် လျော့ချရန်ဆောင်ရွက်မှုတို့တွင် အဓိကပြောင်းလဲခြင်း သို့မဟုတ်





တိုးချဲ့ခြင်း သို့မဟုတ် ဒုတိယတိုးချဲ့ဆောင်ရွက်ရန် အဆိုပြုခြင်းဖြစ်ပါက စီမံကိန်းအဆိုပြုသူသည် သတ်မှတ်ထားသော အချိန်ဇယားအတွင်း ပြောင်းလဲမှုများ၏ သတင်းအချက်အလက်များနှင့်အတူ ဝန်ကြီးဌာနသို့တင်ပြရန်၊

(၇) စီမံကိန်းဧရိယာအတွင်းတွင် မမျှော်လင့်သော ဘေးအန္တရာယ်များကြောင့် လည်းကောင်း၊ ပတ်ဝန်းကျင်နှင့် လူမှုရေးအခြေအနေ ပြောင်းလဲမှုများကြောင့် လည်းကောင်း၊ ဖြစ်ပေါ်လာနိုင်သည့် ထိခိုက်မှုများအပေါ် မူတည်၍ သက်ဆိုင်ရာ ကဏ္ဍအလိုက် စီမံခန့်ခွဲမှုအစီအစဉ်များအား ဝန်ကြီးဌာနသို့ ပြန်လည်တင်ပြ ရန်၊

(၈) စောင့်ကြပ်ကြည့်ရှုမှုအစီရင်ခံစာတင်ပြရာတွင် အောက်ပါအချက်များ ပြည့်စုံစွာ တင်ပြရမည်-

(ကက) စည်းကမ်းချက်များအားလုံးကို လိုက်နာကြောင်း သက်သေခံစာရွက် စာတမ်းအထောက်အထားများ၊

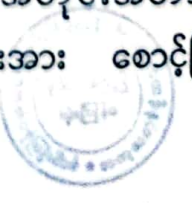
(ခခ) ပတ်ဝန်းကျင်စီမံခန့်ခွဲမှုအစီအစဉ် အကောင်အထည်ဖော်မှုအတွက် တင်ပြထားသည့် အကောင်အထည်ဖော်မှု ဇယားအတိုင်း ဆောင်ရွက် ရာတွင် အစီရင်ခံသည့် အချိန်အထိ တိုးတက်မှု၊

(ဂဂ) ပတ်ဝန်းကျင်စီမံခန့်ခွဲမှုအစီအစဉ်အား အကောင်အထည်ဖော်ရာတွင် တွေ့ကြုံရသော အခက်အခဲများ၊ ယင်းအခက်အခဲများကို ကုစားရန် အကြံပြုချက်များနှင့် အလားတူအခက်အခဲများ၊ အနာဂတ်တွင် တွေ့ကြုံရနိုင်မှုကို တားဆီးကာကွယ်ရန် သို့မဟုတ် ရှောင်လွှဲရန် အဆိုပြုသည့် ဆောင်ရွက်မှုများ၊

(ဃဃ) ပတ်ဝန်းကျင်စီမံခန့်ခွဲမှုအစီအစဉ်ကို လိုက်နာဆောင်ရွက်ရန် ပျက်ကွက်သည့်အကြိမ်နှင့် အမျိုးအစား၊ အဆိုပြုသည့် ကုစားမှု ဆောင်ရွက်ချက်များနှင့် ကုစားမှုပြီးမြောက်ရမည့် အချိန်သတ်မှတ် ချက်များ၊

(ငင) လုပ်ငန်းခွင်နှင့် လူမှုအဖွဲ့အစည်း၏ ကျန်းမာရေး၊ ဘေးအန္တရာယ် ကင်းရှင်းရေးနှင့် ပတ်ဝန်းကျင်နှင့် စပ်လျဉ်း၍ ဖြစ်ပွားသော မတော်တဆမှုများနှင့် ဖြစ်စဉ်ဖြစ်ရပ်များ၊

(စစ) ပတ်ဝန်းကျင်စီမံခန့်ခွဲမှုအစီအစဉ်အရသတ်မှတ်ထားသည့် သို့မဟုတ် အခြားလိုအပ်သည့် ပတ်ဝန်းကျင်ဆိုင်ရာ အတိုင်းအတာနှင့် စည်းကမ်းချက်များဆိုင်ရာ အချက်အလက်များအား စောင့်ကြပ် ကြည့်ရှုမှု။





(၉) စီမံကိန်းအဆိုပြုသူသည် တည်ဆောက်ရေးအဆင့်လုပ်ငန်းများ ဆောင်ရွက် ပြီးနောက်တွင် စီမံကိန်း၏ လုပ်ငန်းခွင်မြေပုံများ၊ လုပ်သားနေရာထိုင်ခင်း စီမံချက်များ၊ တည်ဆောက်ရေးလုပ်ငန်းကို ဤပတ်ဝန်းကျင်ထိန်းသိမ်းရေး ဆိုင်ရာ လိုက်နာဆောင်ရွက်မှု သက်သေခံလက်မှတ်နှင့်အညီ ဆောင်ရွက် ခဲ့ကြောင်း အထောက်အထားများ ပါဝင်သည့် စီမံကိန်း၏ အပြီးသတ်လုပ်ငန်း အစီအစဉ်များကို ကနဦးတင်ပြမည့် စောင့်ကြပ်ကြည့်ရှုမှုအစီအစဉ်နှင့် ပူးတွဲ၍ ပတ်ဝန်းကျင်ထိန်းသိမ်းရေးဦးစီးဌာနသို့ တင်ပြရန်၊

(ဆ) ယဉ်ကျေးမှုအမွေအနှစ် ထိန်းသိမ်းစောင့်ရှောက်ရေးဆိုင်ရာ စည်းကမ်းသတ်မှတ်ချက် များ။ စီမံကိန်းဆောင်ရွက်မည့် နေရာဒေသများတွင် မြေပေါ်/မြေအောက်ရှိ ရှေးဟောင်းယဉ်ကျေးမှု အမွေအနှစ်နှင့် သက်ဆိုင်သည့် အထောက်အထားများ၊ ရှေးဟောင်းဝတ္ထုပစ္စည်းများ၊ ရှေးဟောင်းအဆောက်အအုံများတွေ့ရှိပါက ရှေးဟောင်း သုတေသနနှင့် အမျိုးသားပြတိုက်ဦးစီးဌာနသို့ ချက်ချင်းဆက်သွယ်သတင်းပို့ အကြောင်းကြားရမည်။

(ဇ) လူမှုတာဝန်သိအစီအစဉ်(CSR)ဆိုင်ရာစည်းကမ်းသတ်မှတ်ချက်များ။ လူမှုတာဝန်သိ အစီအစဉ်နှင့်စပ်လျဉ်း၍ အောက်ပါတို့ကို လိုက်နာဆောင်ရွက်ရမည်-

(၁) စီမံကိန်းအဆိုပြုသူသည် စီမံကိန်းကြောင့် ထိခိုက်ခံစားရသူများအား လက်ရှိ သို့မဟုတ် စီမံကိန်းမဆောင်ရွက်မီ ကာလထက် မနိမ့်ကျသော လူမှုစီးပွားရေး တည်ငြိမ်ခိုင်မာမှု ရရှိသည်အထိ ဆောင်ရွက်ပေးရန်နှင့် အသက်မွေး ဝမ်းကျောင်းလုပ်ငန်းများ ပြန်လည်တည်ထောင်ရေးနှင့် ပြန်လည်နေရာချ ထားရေး အစီအစဉ်များကို စီမံကိန်းကြောင့် ထိခိုက်ခံစားရသူများ၊ သက်ဆိုင်ရာ အစိုးရဌာန၊ အဖွဲ့အစည်းများ၊ အခြားသက်ဆိုင်သူများနှင့် တိုင်ပင်ဆွေးနွေး၍ လိုအပ်သလို ပံ့ပိုးနိုင်ရေး စီစဉ်ဆောင်ရွက်ရန်၊

(၂) ဒေသဖွံ့ဖြိုးရေးလုပ်ငန်းများ (Community Development Plan) ဆောင်ရွက် ရာတွင် သက်ဆိုင်ရာဒေသရှိ ဌာနဆိုင်ရာများ၊ မြို့နယ်ဖွံ့ဖြိုးတိုးတက်ရေး စီမံကိန်း (Township Development Plans) များနှင့် ချိတ်ဆက်ဆောင်ရွက် ရန်နှင့် စီမံကိန်းအနီးရှိ ဒေသခံပြည်သူများ၊ ဆက်စပ်ပတ်သက်သူများနှင့် စဉ်ဆက်မပြတ် တွေ့ဆုံဆွေးနွေးပြီး ၎င်းတို့၏ အကြံပြုချက်နှင့် လိုအပ်ချက် များအား အလေးထား ပေါင်းစပ်ဆောင်ရွက်ရန်။



အများပြည်သူ သိရှိနိုင်ရေးဆိုင်ရာ စည်းကမ်းသတ်မှတ်ချက်များ။ စီမံကိန်း အဆိုပြုသူသည် အတည်ပြုထားသည့် ပတ်ဝန်းကျင်ထိခိုက်မှု ဆန်းစစ်ခြင်းအစီရင်





ခံစာကို စီမံကိန်းနှင့် ဆက်စပ်ပတ်သက်သူများနှင့် အများပြည်သူများ သိရှိနိုင်ရေး အတွက် မြန်မာဘာသာဖြင့် ရေးသားဖော်ပြထားသော အကျဉ်းချုပ်အစီရင်ခံစာနှင့် လိုက်နာဆောင်ရွက်မည့် ပတ်ဝန်းကျင်နှင့် လူမှုဆိုင်ရာ ကတိကဝတ်များအား ဖြန့်ဝေ အသိပေး ထုတ်ဖော်ကြေညာရမည်။

(ည) စောင့်ကြပ်ကြည့်ရှုမှု အစီအစဉ်ဆိုင်ရာ စည်းကမ်းသတ်မှတ်ချက်များ။ စောင့်ကြပ် ကြည့်ရှုမှု အစီအစဉ်နှင့် စပ်လျဉ်း၍ အောက်ပါအတိုင်း လိုက်နာဆောင်ရွက်ရမည်-

(၁) စီမံကိန်းအဆိုပြုသူသည် သက်ဆိုင်ရာ အခွင့်အမိန့်ရအဖွဲ့အစည်းထံမှ စာဖြင့် ခွင့်ပြုချက်ကို လက်ခံရရှိသည့်အခါ အကြိုတည်ဆောက်ခြင်း၊ တည်ဆောက် ခြင်း၊ လုပ်ငန်းလည်ပတ်ဆောင်ရွက်ခြင်း၊ လုပ်ငန်းရပ်စဲခြင်း၊ လုပ်ငန်းပိတ်သိမ်း ခြင်း၊ လုပ်ငန်းပိတ်သိမ်းပြီး ကာလဟူသည့် စီမံကိန်းအဆင့် အားလုံးတွင် ဆိုးကျိုးသက်ရောက်မှု အားလုံးအတွက် စီမံကိန်းနှင့် ဆက်စပ်ဆောင်ရွက်မှု များအပေါ် မိမိကိုယ်မိမိ ဘက်စုံစောင့်ကြပ်ကြည့်ရှုစစ်ဆေးခြင်းကို လက်တွေ့ စဉ်ဆက်မပြတ် ဆောင်ရွက်ရမည့်အပြင် သက်ဆိုင်ရာ ဥပဒေများ၊ နည်းဥပဒေ များ၊ ပတ်ဝန်းကျင်ထိခိုက်မှု ဆန်းစစ်ခြင်းဆိုင်ရာ လုပ်ထုံးလုပ်နည်းနှင့် စံချိန် စံညွှန်းများ၊ ပတ်ဝန်းကျင်ထိန်းသိမ်းရေးဆိုင်ရာ လိုက်နာဆောင်ရွက်မှု သက်သေခံလက်မှတ်ပါ စည်းကမ်းသတ်မှတ်ချက်များနှင့် ပတ်ဝန်းကျင် စီမံခန့်ခွဲမှုအစီအစဉ်ပါ ကတိကဝတ်များကို လိုက်နာဆောင်ရွက်ရန်။

(၂) စီမံကိန်းအဆိုပြုသူသည် ပတ်ဝန်းကျင်ထိန်းသိမ်းရေးဆိုင်ရာ လိုက်နာဆောင် ရွက်မှု သက်သေခံလက်မှတ်တွင် သတ်မှတ်ဖော်ပြထားသည့် စောင့်ကြပ်ကြည့် ရှုရေး လုပ်ငန်းများကို မိမိအစီအစဉ်ဖြင့် ဆောင်ရွက်ရမည်။ ပတ်ဝန်းကျင်စီမံ ခန့်ခွဲမှုအစီအစဉ်တွင် ဖော်ပြထားသည့် စောင့်ကြပ်ကြည့်ရှုရေးလုပ်ငန်းများကို မိမိအစီအစဉ်ဖြင့် ဆောင်ရွက်ရာမှ ရရှိသောရလဒ်များကို မှတ်တမ်းတင် ထိန်းသိမ်းထားရမည်။ ယင်းမှတ်တမ်းများတွင် နမူနာစုဆောင်းရယူခြင်းနှင့် ဓာတ်ခွဲဆန်းစစ်ခြင်း ရလဒ်များ၊ ကိရိယာဖြင့် တိုင်းတာချက်များ၊ ချိန်ညှိတွက် ချက်ခြင်းများ (Calibrations)၊ စစ်ဆေးခြင်းများ၊ စမ်းသပ်ခြင်းနှင့် စာရင်း ကောက်ခြင်း၊ အချက်အလက် အခြေခံအဖြစ် အသုံးပြုသည့် ဆန်းစစ်လေ့လာ မှုများ စသည်တို့ပါဝင်ရမည်။ မှတ်တမ်းများအားလုံးသည် ဖတ်ရှုနိုင်ရမည် ဖြစ်ပြီးကြောင်းကျိုးညီညွတ်စွာဖြင့် အသုံးပြုနိုင်ရမည်။ ပြင်ဆင်ဖြည့်စွက်မှုများ ရှိပါက မူရင်းမှတ်တမ်းနှင့် ပြင်ဆင်ဖြည့်စွက်ထားသော မှတ်တမ်းနှစ်မျိုးလုံးကို ဖတ်ရှုနိုင်သည့် သို့မဟုတ် ပြန်လည်ဖော်ဆောင်ရယူနိုင်သည့် နည်းလမ်းဖြင့်





ပြင်ဆင်ဖြည့်စွက်ရမည်။ ဝန်ကြီးဌာနမှ စာဖြင့် သီးခြားရေးသား သဘောတူ ထားခြင်း မရှိပါက မှတ်တမ်းများအားလုံးကို ထိန်းသိမ်းထားရန်၊

(၃) စောင့်ကြပ်ကြည့်ရှုမည့်နယ်ပယ် (ရေ၊ လေ၊ ဆူညံသံ) များ၊ နည်းစနစ်များ၊ နမူနာစုဆောင်းခြင်းနှင့် ဓာတ်ခွဲစမ်းသပ်ခြင်း၊ စောင့်ကြပ်တိုင်းတာမည့် နေရာ၊ အကြိမ်အရေအတွက်၊ အချိန်ဇယားနှင့် မှတ်တမ်းတင်ခြင်းနှင့် အစီရင်ခံခြင်း စသည်တို့ကို ရေးဆွဲ၍ အကောင်အထည်ဖော် ဆောင်ရွက်ပြီး သယံဇာတနှင့် သဘာဝပတ်ဝန်းကျင်ထိန်းသိမ်းရေးဝန်ကြီးဌာနသို့ (၆) လ တစ်ကြိမ် တင်ပြ ရန်နှင့် အများပြည်သူသိရှိစေရန် ဝန်ကြီးဌာနသို့ တင်ပြသည့် နေ့ရက်မှ (၁၀) ရက်အတွင်း ထုတ်ဖော်ကြေညာရန်၊

(၄) ပတ်ဝန်းကျင်စီမံခန့်ခွဲမှုအစီအစဉ်တွင် ဖော်ပြထားသည့် ကုစားပြင်ဆင်ရေး လုပ်ငန်းများ၊ ကြိုတင်ကာကွယ်ရေးလုပ်ငန်းများ လိုက်နာဆောင်ရွက်ရန်နှင့် စောင့်ကြပ်ကြည့်ရှုရေးအစီအစဉ်တွင် ဖော်ပြထားသည့် ကတိကဝတ်အတိုင်း လိုက်နာအကောင်အထည်ဖော် ဆောင်ရွက်ရန်၊

(၅) စီမံကိန်းအဆိုပြုသူသည် စောင့်ကြပ်ကြည့်ရှုမှုအစီရင်ခံစာအား ဤဝန်ကြီး ဌာနသို့ တင်ပြသည့် နေ့ရက်မှ(၁၀)ရက်အတွင်း အမျိုးသားလုံခြုံရေးဆိုင်ရာ ကိစ္စရပ်များမှတစ်ပါး အများပြည်သူ သိရှိနိုင်ရန် စီမံကိန်း၏ ဝက်ဘ်ဆိုဒ်တွင် လည်းကောင်း၊ စာကြည့်တိုက်များ၊ ပြည်သူ့ခန်းမများစသည့် အများပြည်သူ စုဝေးရာနေရာများတွင်လည်းကောင်း၊ စီမံကိန်းရုံးဌာနများတွင် လည်းကောင်း အများပြည်သူ သိရှိနိုင်စေရန် တင်ပြရမည်။ မည်သည့်အဖွဲ့အစည်း သို့မဟုတ် ပုဂ္ဂိုလ်မဆို စောင့်ကြပ်ကြည့်ရှုမှုအစီရင်ခံစာ၏ ဒီဂျစ်တယ်မိတ္တူကို တောင်းခံ နိုင်ပြီး စီမံကိန်းအဆိုပြုသူသည် ယင်းတောင်းခံချက်ကို ရရှိပြီးနောက်(၁၀) ရက်အတွင်း ဒီဂျစ်တယ်မိတ္တူကို အီးမေးလ်ဖြင့်ဖြစ်စေ၊ တောင်းခံသူနှင့် သဘောတူညီထားသည့် အခြားနည်းလမ်းဖြင့်ဖြစ်စေ ပေးပို့ဆောင်ရွက်ရန်၊

(၆) စီမံကိန်းအဆိုပြုသူသည် စီမံကိန်းလုပ်ငန်းများ သို့မဟုတ် စီမံကိန်းနှင့် ဆက်စပ်သည့် လုပ်ငန်းများကို ဆောင်ရွက်နေသည့် စီမံကိန်းရုံး၊ စီမံကိန်း လုပ်ငန်းခွင်နေရာနှင့် အခြားမည်သည့်နေရာကိုမဆို ဝန်ကြီးဌာနမှဖြစ်စေ၊ ဝန်ကြီးဌာနအား ကိုယ်စားပြုသူများမှဖြစ်စေ စောင့်ကြပ်ကြည့်ရှု စစ်ဆေးခြင်း နှင့်စပ်လျဉ်း၍ ပုံမှန်အလုပ်ချိန်အတွင်း မည်သည့်အချိန်တွင်မဆို ဝင်ရောက် ကြည့်ရှုနိုင်ရေး ခွင့်ပြုရန်၊

(၇) အရေးပေါ်အခြေအနေတစ်ရပ် ဖြစ်ပေါ်လျှင်သော်လည်းကောင်း၊ စီမံကိန်း သည် သက်ဆိုင်ရာ ပတ်ဝန်းကျင်နှင့် လူမှုရေးဆိုင်ရာ သတ်မှတ်ချက်များအား





ချိုးဖောက်သည် သို့မဟုတ် ချိုးဖောက်နိုင်ဖွယ်ရှိသည်ဟု ဝန်ကြီးဌာနက ထင်မြင်ယူဆ လျှင်သော်လည်းကောင်း၊ ဝန်ကြီးဌာနက သတ်မှတ်သည့် မည်သည့် အချိန်တွင်မဆို စီမံကိန်းလုပ်ငန်းခွင်ရှိ မည်သည့်နေရာမဆို ချက်ချင်းဝင် ရောက်နိုင်ရေး ခွင့်ပြုရန်၊

(၈) စီမံကိန်းအဆိုပြုသူသည် ဝန်ကြီးဌာနက စစ်ဆေးခြင်းကို ဆောင်ရွက်ရန် လိုအပ်သည့် ဓာတ်ပုံရိုက်ကူးခြင်း၊ အသံသွင်းခြင်း၊ ဗီဒီယိုရိုက်ကူးခြင်း၊ မြေသား၊ နန်းအနည်အနှစ်၊ ရေနှင့်လေကုန်များ ရယူခြင်းနှင့် ကွန်ပျူတာများ ကို စစ်ဆေးခြင်း၊ ဒီဂျစ်တယ်စာတွဲများ အပါအဝင် စာရွက်စာတမ်း အထောက် အထားများကို မိတ္တူကူးခြင်း၊ လူပုဂ္ဂိုလ်များကို တွေ့ဆုံမေးမြန်းခြင်းနှင့် လိုအပ် သည်ဟု ယူဆသည့် အခြားစုံစမ်းစစ်ဆေးခြင်း အပါအဝင် မည်သည့်နည်း လမ်းဖြင့်မဆို စစ်ဆေးဆောင်ရွက်ခြင်းကို လိုက်နာဆောင်ရွက်ရန်၊

(၉) ဝန်ကြီးဌာနမှဖြစ်စေ၊ ဝန်ကြီးဌာနအား ကိုယ်စားပြုသူများမှဖြစ်စေ ပတ်ဝန်းကျင် စစ်ဆေးသည့် ကုန်ကျစရိတ်များ၊ စစ်ဆေးသူများအတွက် ကုန်ကျစရိတ်များ ကျခံခြင်းနှင့် ပတ်သက်၍ ပတ်ဝန်းကျင်ထိခိုက်မှုဆန်းစစ်ခြင်းဆိုင်ရာ လုပ်ထုံး လုပ်နည်းအပိုဒ် ၁၂၂ နှင့်အညီ စီမံကိန်းအဆိုပြုသူမှ ကျခံရန်။

**သက်သေခံလက်မှတ်ဆိုင်ရာစည်းကမ်းချက်များ**

၈။ သက်သေခံလက်မှတ်ဆိုင်ရာ စည်းကမ်းချက်များနှင့် ပတ်သက်၍ အောက်ပါအချက်တို့ကို လိုက်နာဆောင်ရွက်ရမည်-

(က) ဤပတ်ဝန်းကျင်ထိန်းသိမ်းရေးဆိုင်ရာ လိုက်နာဆောင်ရွက်မှု သက်သေခံလက်မှတ် သက်တမ်းသည် ထုတ်ပေးသည့် နေ့ရက်မှစ၍ (၅)နှစ် ဖြစ်သည်။ စီမံကိန်းအဆိုပြုသူ သည် ပတ်ဝန်းကျင်ထိန်းသိမ်းရေးဆိုင်ရာ လိုက်နာဆောင်ရွက်မှုသက်သေခံလက်မှတ် သက်တမ်းမကုန်ဆုံးမီ (၆)လ ကြိုတင်၍ သက်တမ်းတိုးရန် ဝန်ကြီးဌာနသို့ လျှောက် ထားရန်၊

(ခ) စီမံကိန်းအဆိုပြုသူသည် သက်သေခံလက်မှတ်ရရှိပြီး ပထမ(၂)နှစ်အတွင်း စီမံကိန်း ၏ အကောင်အထည်ဖော်မှုကို စတင်ဆောင်ရွက်ရမည်။ ထိုသို့ဆောင်ရွက်ခြင်းကို စတင်ဆောင်ရွက်သည့် နေ့မှရက်ပေါင်း(၃၀)ထက် နောက်မကျစေဘဲ ဤဦးစီးဌာန သို့ စာဖြင့် သတင်းပို့ အကြောင်းကြားရမည့်အပြင် စီမံကိန်းကို အကောင်အထည်ဖော် ရာတွင် ပါဝင်သော ဆောင်ရွက်မှုများကို သတ်မှတ်ဖော်ပြရန်၊





(ဂ) စီမံကိန်းအဆိုပြုသူသည် စီမံကိန်းအကောင်အထည်ဖော်မှုကို မည်သည့်အတွက်ကြောင့် စတင်နိုင်ခြင်း မရှိကြောင်းနှင့် စတင်အကောင်အထည် ဖော်နိုင်ရန် အချိန်ကာလ မည်မျှလိုအပ်ကြောင်းကို အကျိုးအကြောင်းဖော်ပြ၍ ထိုလိုအပ်သည့် ကာလအတွက် အချိန်တိုးပေးရန် တင်ပြချက်အရ ဝန်ကြီးဌာနက အချိန်တိုးပေးသည့် ကိစ္စမှတစ်ပါး ပတ်ဝန်းကျင်ထိန်းသိမ်းရေးဆိုင်ရာ လိုက်နာဆောင်ရွက်မှု သက်သေခံလက်မှတ် ရရှိပြီး(၂)နှစ်အတွင်း စီမံကိန်းကို ထိရောက်စွာ အကောင်အထည်ဖော်မှုအား စတင် ဆောင်ရွက်ခြင်းမပြုလျှင် ပတ်ဝန်းကျင်ထိခိုက်မှုဆန်းစစ်ခြင်းအစီရင်ခံစာကို အသစ် ပြုလုပ် တင်ပြရန်၊

(ဃ) စီမံကိန်းအကောင်အထည်ဖော်ဆောင်ရွက်ရာတွင် အောက်ပါအချက်များတွေ့ရှိရပါက ပတ်ဝန်းကျင်ထိန်းသိမ်းရေးဆိုင်ရာ လိုက်နာဆောင်ရွက်မှု သက်သေခံလက်မှတ်ပါ စည်းကမ်းချက်များကို ဝန်ကြီးဌာနမှ ပြင်ဆင်ခြင်း သို့မဟုတ် ပတ်ဝန်းကျင်စီမံ ခန့်ခွဲမှုအစီအစဉ်ကို ပြန်လည်ပြင်ဆင်စေပြီး တင်ပြရန် ညွှန်ကြားပါက စီမံကိန်း အဆိုပြုသူက လိုက်နာဆောင်ရွက်ရမည်-

(၁) စီမံကိန်းကြောင့် အမှန်တကယ် ထိခိုက်မှု သို့မဟုတ် ထိခိုက်နိုင်မှုများကို လျော့ချရန် ဆောင်ရွက်မှုများသည် ပြည့်စုံမှုမရှိခြင်း သို့မဟုတ် လုံလောက်မှု မရှိခြင်း၊

(၂) စီမံကိန်း၏ ဆိုးကျိုးသက်ရောက်မှုများသည် မည်ကဲ့သို့ ထိခိုက်မှုဖြစ်စေ ကြောင်း သို့မဟုတ် ဖြစ်စေနိုင်ကြောင်း သို့မဟုတ် ဖြစ်လာကြောင်း သိရှိနိုင်ရန် သတင်းအချက်အလက်သစ်များ ထွက်ပေါ်လာခြင်း၊

(၃) စီမံကိန်းသည် ပတ်ဝန်းကျင်ထိခိုက်မှု ဆန်းစစ်ခြင်းအစီရင်ခံစာ (EIA) ကို မူလ အတည်ပြုခဲ့သည့်အချိန်မှ ကြိုတင်သိမြင်နိုင်ခြင်း မရှိသော ဆိုးကျိုးသက်ရောက် မှုများရှိခြင်း၊

(၄) စီမံကိန်း၏ ဆိုးကျိုးသက်ရောက်မှုများသည် မူလပတ်ဝန်းကျင်ထိခိုက်မှု ဆန်းစစ်ခြင်းအစီရင်ခံစာ (EIA) ၊ ပတ်ဝန်းကျင်ထိန်းသိမ်းရေးဆိုင်ရာ လိုက်နာ ဆောင်ရွက်မှု သက်သေခံလက်မှတ်နှင့် စည်းကမ်းချက်များ ထုတ်ပေးခြင်း၊ ပြင်ဆင်ခြင်း၊ တင်သွင်းခြင်းနှင့် အတည်ပြုခြင်းများအတွက် အခြေခံအချက် များ ထုတ်ဖော်ခဲ့စဉ်က မျှော်မှန်းထားသည့် ထိခိုက်မှုထက် ပိုမိုကြီးမားခြင်း၊

(၅) အကောင်းဆုံး ရရှိနိုင်သော နည်းလမ်းအဓိပ္ပာယ်ဖွင့်ဆိုချက်အရ စီမံကိန်း၏ ဆိုးကျိုးသက်ရောက်မှုကို ထူးခြားစွာ လျော့ချနိုင်ခြင်း၊





- (၆) စီမံကိန်း၏ ဆိုးကျိုးသက်ရောက်မှုများကို စီမံကိန်းတွင် စီးပွားရေးအရ သိသိသာသာ အပိုကုန်ကျစရိတ်မဖြစ်စေဘဲ အလေ့အကျင့်ကောင်းများဖြင့် လျှော့ချနိုင်ခြင်း၊
- (၇) ပတ်ဝန်းကျင်ထိန်းသိမ်းရေးဆိုင်ရာ လိုက်နာဆောင်ရွက်မှု သက်သေခံလက်မှတ်တွင် သတ်မှတ်ထားသော နည်းလမ်းများ/စည်းကမ်းချက်များသည် ဆိုးကျိုးသက်ရောက်မှုများကို လျှော့ချရာတွင် မလိုအပ်တော့ဟု ဆုံးဖြတ်နိုင်ခြင်း။

၉။ ပတ်ဝန်းကျင်ထိန်းသိမ်းရေးရန်ပုံငွေဆိုင်ရာစည်းကမ်းချက်များ။ ပတ်ဝန်းကျင်ထိန်းသိမ်းရေးဆိုင်ရာ ရန်ပုံငွေနှင့် စပ်လျဉ်း၍ အောက်ပါတို့ကို လိုက်နာဆောင်ရွက်ရမည်-

- (က) ပတ်ဝန်းကျင်ထိန်းသိမ်းရေး နည်းဥပဒေနှင့်အညီ ညစ်ညမ်းမှု (ထုတ်လွှတ်မှု၊ စွန့်ပစ်ပစ္စည်း) ဖြစ်စေခြင်းအတွက် ပေးဆောင်ငွေများ၊ သယံဇာတအသုံးပြုမှုနှင့် ဂေဟစနစ် ဝန်ဆောင်မှုများမှ အကျိုးရရှိခြင်းအတွက် ပတ်ဝန်းကျင်ထိန်းသိမ်းရေးရန်ပုံငွေတွင် ပေးဆောင်ငွေများအဖြစ် ထည့်ဝင်ရန် ပတ်ဝန်းကျင်ထိန်းသိမ်းရေးကော်မတီ၏ အတည်ပြုချက်ဖြင့် ဤဝန်ကြီးဌာနက သတ်မှတ်ပါက စီမံကိန်းအဆိုပြုသူမှ ငွေကြေးထည့်ဝင်ရန်၊
- (ခ) စီမံကိန်းအဆိုပြုသူသည် ငွေရေးကြေးရေး အာမခံချက်များအားလုံးကို ဝန်ကြီးဌာနမှ ပတ်ဝန်းကျင်ထိန်းသိမ်းရေးကော်မတီ၏ အတည်ပြုချက်ဖြင့် သတ်မှတ်/ ပြင်ဆင်တောင်းခံပါကထည့်ဝင်ရန်၊
- (ဂ) စီမံကိန်းအဆိုပြုသူသည် ပတ်ဝန်းကျင်စီမံခန့်ခွဲမှုအစီအစဉ်ကို အကောင်အထည်ဖော်ဆောင်ရွက်နိုင်ရေးအတွက် အစီရင်ခံစာတွင် ဖော်ပြထားသည့်အတိုင်း ရန်ပုံငွေထူထောင်ထားရှိရန်၊
- (ဃ) စီမံကိန်းအဆိုပြုသူအနေဖြင့် ပတ်ဝန်းကျင်ထိခိုက်မှုဆန်းစစ်ခြင်း အစီရင်ခံစာပါ ပတ်ဝန်းကျင်ထိန်းသိမ်းရေးလုပ်ငန်းများအတွက် ထည့်သွင်းဖော်ပြထားသည့် လျာထားအသုံးစရိတ်များနှင့် ပတ်သက်၍ သီးခြားငွေစာရင်း ဖွင့်လှစ်ထားသော အထောက်အထား အချက်အလက်ဖြင့် ထည့်သွင်းဖော်ပြရန်။

**အထွေထွေစည်းကမ်းချက်များ**

၁၀။ စီမံကိန်းအဆိုပြုသူသည် စီမံကိန်းဒီဇိုင်းနှင့် စီမံကိန်းလုပ်ငန်းများကို ပြင်ဆင်ရန်ရှိပါက ဝန်ကြီးဌာနသို့ ကြိုတင်အသိပေးတင်ပြရမည်။

၁၁။ ဤပတ်ဝန်းကျင်ထိန်းသိမ်းရေးဆိုင်ရာ လိုက်နာဆောင်ရွက်မှု သက်သေခံလက်မှတ်သည် ဤလက်မှတ်ပါ လုပ်ငန်းနှင့်သာ သက်ဆိုင်စေရမည်။





၁၂။ ဤပတ်ဝန်းကျင်ထိန်းသိမ်းရေးဆိုင်ရာ လိုက်နာဆောင်ရွက်မှု သက်သေခံလက်မှတ်သည် ပတ်ဝန်းကျင်ထိန်းသိမ်းရေးနှင့် လူမှုရေးဆိုင်ရာ လိုက်နာဆောင်ရွက်ရန်ဖြစ်ပြီး စီမံကိန်းလုပ်ငန်း ဆောင်ရွက်ခွင့်ပြုမိန့်မှာ သက်ဆိုင်ရာဌာန၏ မူဝါဒ၊ ဥပဒေ၊ နည်းဥပဒေများ၊ လုပ်ထုံးလုပ်နည်း၊ လမ်းညွှန်ချက်များနှင့်အညီ ဆောင်ရွက်ရန်ဖြစ်သည်။ စီမံကိန်းသက်တမ်းအတွင်း စစ်ဆေးမှုပြုလုပ် ချိန်တွင် ခွင့်ပြုမိန့်စာရွက်စာတမ်း အထောက်အထားများအားလုံးကို တင်ပြရမည်။

၁၃။ စီမံကိန်းပိုင်ရှင်နှင့် အဆိုပြုထားသော လွှဲပြောင်းလက်ခံသူတို့၏ ပူးပေါင်းလျှောက်ထားချက် အရ ဤသက်သေခံလက်မှတ် သို့မဟုတ် ယင်း၏အစိတ်အပိုင်းတစ်ရပ်ရပ်ကို အဆိုပြုထားသော လွှဲပြောင်းလက်ခံသူထံ ဝန်ကြီးဌာန၏ ခွင့်ပြုချက်ရရှိပြီးမှသာ လွှဲပြောင်းရမည်။

၁၄။ ပတ်ဝန်းကျင်ထိခိုက်မှုဆန်းစစ်ခြင်းဆိုင်ရာ လုပ်ထုံးလုပ်နည်း၊ အပိုဒ် ၁၀၂ အရ စီမံကိန်း အဆိုပြုသူသည် မိမိကိုယ်တိုင်ကြောင့်ဖြစ်စေ မိမိကိုယ်စားဆောင်ရွက်ရန် ခန့်ထားခြင်း သို့မဟုတ် ငှားရမ်းခြင်း သို့မဟုတ် အခွင့်အာဏာပေးခြင်း ပြုထားသည့် ကန်ထရိုက်တာ၊ လက်ခွဲဆောင်ရွက် ပေးသူ ဆပ်ကန်ထရိုက်တာ၊ အရာရှိ၊ အလုပ်သမား၊ ကိုယ်စားလှယ် သို့မဟုတ် အတိုင်ပင်ခံများ၏ ပြုလုပ်မှု သို့မဟုတ် ပျက်ကွက်မှုကြောင့်ဖြစ်စေ ပေါ်ပေါက်သည့် ဆိုးကျိုးသက်ရောက်မှုများ အားလုံး တို့အတွက် တာဝန်ရှိသည်။

၁၅။ စီမံကိန်းအဆိုပြုသူသည် ဤပတ်ဝန်းကျင်ထိန်းသိမ်းရေးဆိုင်ရာ လိုက်နာဆောင်ရွက်မှု သက်သေခံလက်မှတ်ပါ စည်းကမ်းချက်များကို လိုက်နာမှုမရှိပါက ပတ်ဝန်းကျင်ထိန်းသိမ်းရေး ဥပဒေ၊ နည်းဥပဒေများ၊ လုပ်ထုံးလုပ်နည်းများနှင့်အညီ အရေးယူခြင်းခံရမည်။

