



ပြည်ထောင်စုသမ္မတမြန်မာနိုင်ငံတော်အစိုးရ
သယံဇာတနှင့်သဘာဝပတ်ဝန်းကျင်ထိန်းသိမ်းရေးဝန်ကြီးဌာန
နေပြည်တော်



လျှပ်စစ်စွမ်းအားဝန်ကြီးဌာန၊ လျှပ်စစ်ဓါတ်အားဖြန့်ဖြူးရေးလုပ်ငန်းမှ ကျိုက်ထိုမြို့နယ်၊
ဆောင်းနိုင်ကြီးကျေးရွာတွင် ဂျပန်နိုင်ငံ ODA Loan ချေးငွေအကူအညီဖြင့် အကောင်အထည်ဖော်
ဆောင်ရွက်မည့် လျှပ်စစ်ဓါတ်အားတိုးချဲ့ဖြန့်ဖြူးနိုင်ရေးစီမံကိန်းအတွက် တင်ပြလာသော
ပတ်ဝန်းကျင်စီမံခန့်ခွဲမှုအစီအစဉ်၏

ပတ်ဝန်းကျင်ထိန်းသိမ်းရေးဆိုင်ရာ လိုက်နာဆောင်ရွက်မှုသက်သေခံလက်မှတ်
(Environmental Compliance Certificate-ECC)

ရက်စွဲ။ ၂၀၂၃ ခုနှစ် ဇွန်လ ၂၀ ရက်





ပြည်ထောင်စုသမ္မတမြန်မာနိုင်ငံတော်အစိုးရ
သယံဇာတနှင့်သဘာဝပတ်ဝန်းကျင်ထိန်းသိမ်းရေးဝန်ကြီးဌာန
ပတ်ဝန်းကျင်ထိန်းသိမ်းရေးဆိုင်ရာလိုက်နာဆောင်ရွက်မှု သက်သေခံလက်မှတ်
(Environmental Compliance Certificate - ECC)

သက်သေခံလက်မှတ်အမှတ်။ ECC (**၅၅၀**) ရက်စွဲ။ ၂၀၂၃ ခုနှစ် ဇွန်လ ၂၆ ရက်

၁။ သယံဇာတနှင့် သဘာဝပတ်ဝန်းကျင်ထိန်းသိမ်းရေးဝန်ကြီးဌာနသည် ပတ်ဝန်းကျင် ထိန်းသိမ်းရေးဥပဒေ (ပြည်ထောင်စုလွှတ်တော် ဥပဒေအမှတ် ၉/၂၀၁၂) နှင့် ပတ်ဝန်းကျင် ထိခိုက်မှုဆန်းစစ်ခြင်းဆိုင်ရာ လုပ်ထုံးလုပ်နည်း (အမိန့်ကြော်ငြာစာအမှတ် ၆၁၆/၂၀၁၅) တို့အရ နောက်ဆက်တွဲ (က) တွင် ဖော်ပြထားသော အဆိုပြုစီမံကိန်းအား နောက်ဆက်တွဲ (ခ) ပါ စည်းကမ်းချက်များကို လိုက်နာဆောင်ရွက်စေလျက် ဤပတ်ဝန်းကျင်ထိန်းသိမ်းရေးဆိုင်ရာ လိုက်နာ ဆောင်ရွက်မှုသက်သေခံလက်မှတ် (Environmental Compliance Certificate - ECC) ကို ထုတ်ပေးလိုက်သည်-

- (က) စီမံကိန်းအဆိုပြုသူ
 - လျှပ်စစ်ဓါတ်အားဖြန့်ဖြူးရေးလုပ်ငန်း၊ လျှပ်စစ်စွမ်းအားဝန်ကြီးဌာန
- (ခ) ဆက်သွယ်ရန် လိပ်စာ
 - လျှပ်စစ်ဓါတ်အားဖြန့်ဖြူးရေးလုပ်ငန်း၊ လျှပ်စစ်စွမ်းအားဝန်ကြီးဌာန
- (ဂ) စီမံကိန်းအမျိုးအစား
 - လျှပ်စစ်ဓါတ်အားတိုးချဲ့ဖြန့်ဖြူးရေးစီမံကိန်းလုပ်ငန်း
- (ဃ) စီမံကိန်းကာလ
 - အခွင့်အမိန့်ရအဖွဲ့အစည်းက ခွင့်ပြုသည့်ကာလ
- (င) စီမံကိန်း၏ အရွယ်အစား
 - ၃၃/၁၁ ဧကဦး (၅) အမ်ဗီအေ ဓါတ်အားခွဲရုံ (၁)ခု တည်ဆောက်ခြင်း၊ (၁၅) မိုင်အရှည်ရှိသည့် (၃၃) ဧကဦး ဓာတ်အားလှိုင်း (၁) ခု တည်ဆောက်ခြင်း
- (စ) စီမံကိန်းတည်နေရာ
 - ဆောင်းနိုင်ငံကြီးကျေးရွာ၊ ကျိုက်ထိုမြို့နယ်၊ မွန်ပြည်နယ်
- (ဆ) ECC သက်တမ်း
 - (၅)နှစ်

စတင်ထုတ်ပေးရက် - ၁၁-၈-၂၀၁၇
 သက်တမ်းကုန်ဆုံးရက် - ၁၀-၈-၂၀၂၂



- (ဇ) အတည်ပြုအစီရင်ခံစာ - လျှပ်စစ်စွမ်းအားဝန်ကြီးဌာန (ယခင် လျှပ်စစ်နှင့် စွမ်းအင်ဝန်ကြီးဌာန)၊ လျှပ်စစ်ဓါတ်အား ဖြန့်ဖြူးရေးလုပ်ငန်း၏ ၂၁-၉-၂၀၁၆ ရက်စွဲပါ စာအမှတ်၊ ၆၇၀၄/ခအဖ(ထွေ)/၂၀၁၆

စည်းကမ်းချက်များသတ်မှတ်ခြင်း

- ၂။ အောက်ဖော်ပြပါ ရည်ရွယ်ချက်များ ရရှိနိုင်ရေးအတွက် ဤသက်သေခံလက်မှတ်၏ နောက်ဆက်တွဲပါ စည်းကမ်းချက်များကို လိုက်နာဆောင်ရွက်ရန် သတ်မှတ်ထားခြင်းဖြစ်ပါသည်-
 - (က) ပတ်ဝန်းကျင်နှင့် လူမှုဆိုင်ရာ ဆိုးကျိုးသက်ရောက်မှုများကို ကြိုတင်ကာကွယ်ရေး၊ အနိမ့်ဆုံးဖြစ်စေရေးနှင့် ထိခိုက်မှုများကို ပြန်လည်ကုစားရေး ဆောင်ရွက်ပေးရန်၊
 - (ခ) စီမံကိန်းအဆိုပြုသူ၏ စီမံကိန်းဆိုင်ရာ ကတိကဝတ်များနှင့် လိုက်နာထမ်းဆောင် ရမည့်တာဝန်များကို သတ်မှတ်ရန်၊
 - (ဂ) လက်ခံနိုင်သော ပတ်ဝန်းကျင်အရည်အသွေးဖြစ်စေရေးအတွက် စံချိန်စံညွှန်းများနှင့် အရည်အသွေးတိုင်းတာရေးနည်းလမ်းများ သတ်မှတ်ရန်၊
 - (ဃ) စောင့်ကြပ်ကြည့်ရှုခြင်းနှင့် အစီရင်ခံခြင်းတို့ကို ပုံမှန်ဆောင်ရွက်စေရန်၊
 - (င) စီမံကိန်းတွင် စဉ်ဆက်မပြတ် ဆောင်ရွက်သွားရမည့် ပတ်ဝန်းကျင်စီမံခန့်ခွဲရေး အစီအမံတစ်ရပ်ကို ရေးဆွဲဆောင်ရွက်ရန်။



အ.စ.ဝ.အ.က

(လှမောင်သိန်း)

အမြဲတမ်းအတွင်းဝန်

သယံဇာတနှင့်သဘာဝပတ်ဝန်းကျင်ထိန်းသိမ်းရေးဝန်ကြီးဌာန

နောက်ဆက်တွဲ (က)

လျှပ်စစ်စွမ်းအားဝန်ကြီးဌာန၊ လျှပ်စစ်ဓာတ်အားဖြန့်ဖြူးရေးလုပ်ငန်းမှ ဂျပန်နိုင်ငံ ODA Loan ချေးငွေအကူအညီဖြင့် ဗွန်ပြည်နယ်၊ ကျိုက်ထိုမြို့နယ်၊ ဆောင်းနိုင်ငံကြီးကျေးရွာတွင် အကောင်အထည်ဖော်ဆောင်ရွက်မည့် ကျိုက်ထိုမြို့နယ်၊ လျှပ်စစ်ဓာတ်အားတိုးချဲ့ဖြန့်ဖြူးရေး လုပ်ငန်း၏ စီမံကိန်းအကြောင်းအရာဖော်ပြချက်

၁။ လျှပ်စစ်စွမ်းအားဝန်ကြီးဌာန၊ လျှပ်စစ်ဓာတ်အားဖြန့်ဖြူးရေးလုပ်ငန်းမှ ဂျပန်နိုင်ငံ ODA Loan ချေးငွေအကူအညီဖြင့် ဗွန်ပြည်နယ်၊ ကျိုက်ထိုမြို့နယ်၊ ဆောင်းနိုင်ငံကြီးကျေးရွာတွင် အကောင်အထည်ဖော်ဆောင်ရွက်မည့် ကျိုက်ထိုမြို့နယ်၊ လျှပ်စစ်ဓာတ်အားတိုးချဲ့ဖြန့်ဖြူးရေး စီမံကိန်းအတွက် လျှပ်စစ်စွမ်းအားဝန်ကြီးဌာန၊ လျှပ်စစ်ဓာတ်အားဖြန့်ဖြူးရေးလုပ်ငန်း၏ ၂၁-၉-၂၀၁၆ ရက်စွဲပါစာအမှတ်၊ ၆၇၀၄/ အေဖ (ထွေ)/ ၂၀၁၆ ဖြင့် တင်ပြခဲ့သည့် ပတ်ဝန်းကျင်စီမံခန့်ခွဲမှု အစီအစဉ်ကို ပတ်ဝန်းကျင်ထိန်းသိမ်းရေးဆိုင်ရာ လိုက်နာဆောင်ရွက်မှုသက်သေခံလက်မှတ် (Environmental Compliance Certificate - ECC) ထုတ်ပေးခြင်းဖြစ်သည်။

၂။ စီမံကိန်းအဆိုပြုသူ။ လျှပ်စစ်စွမ်းအားဝန်ကြီးဌာန၊ လျှပ်စစ်ဓာတ်အားဖြန့်ဖြူးရေးလုပ်ငန်း ဖြစ်ပါသည်။

၃။ စီမံကိန်းဆောင်ရွက်ပုံအဆင့်ဆင့်။ အဆိုပြုစီမံကိန်းသည် လျှပ်စစ်ဓာတ်အားဖြန့်ဖြူးရေး လုပ်ငန်းမှ ဂျပန်နိုင်ငံချေးငွေအကူအညီဖြင့် ဆောင်ရွက်မည့် ဆင်းရဲမှုလျော့ချရေးအတွက် ဒေသ ဖွံ့ဖြိုးရေးစီမံကိန်းတွင်ပါဝင်ပြီး ကျိုက်ထိုမြို့နယ်၊ ဆောင်းနိုင်ငံကြီးကျေးရွာတွင် လျှပ်စစ်ဓာတ်အား ဖြန့်ဖြူးရေးလုပ်ငန်းများ ဆောင်ရွက်မည်ဖြစ်ပါသည်။ အဆိုပြုစီမံကိန်းတွင် ၃၃/၁၁ ကေဗီ (၅) အမ်ပီအေ ဓါတ်အားခွဲရုံ (၁)ခု တည်ဆောက်ခြင်း၊ (၁၅) မိုင်အရှည်ရှိသည့် (၃၃) ကေဗီ ဓာတ်အားလိုင်း (၁) ခု တည်ဆောက်ခြင်းတို့ ပါဝင်ပါသည်။

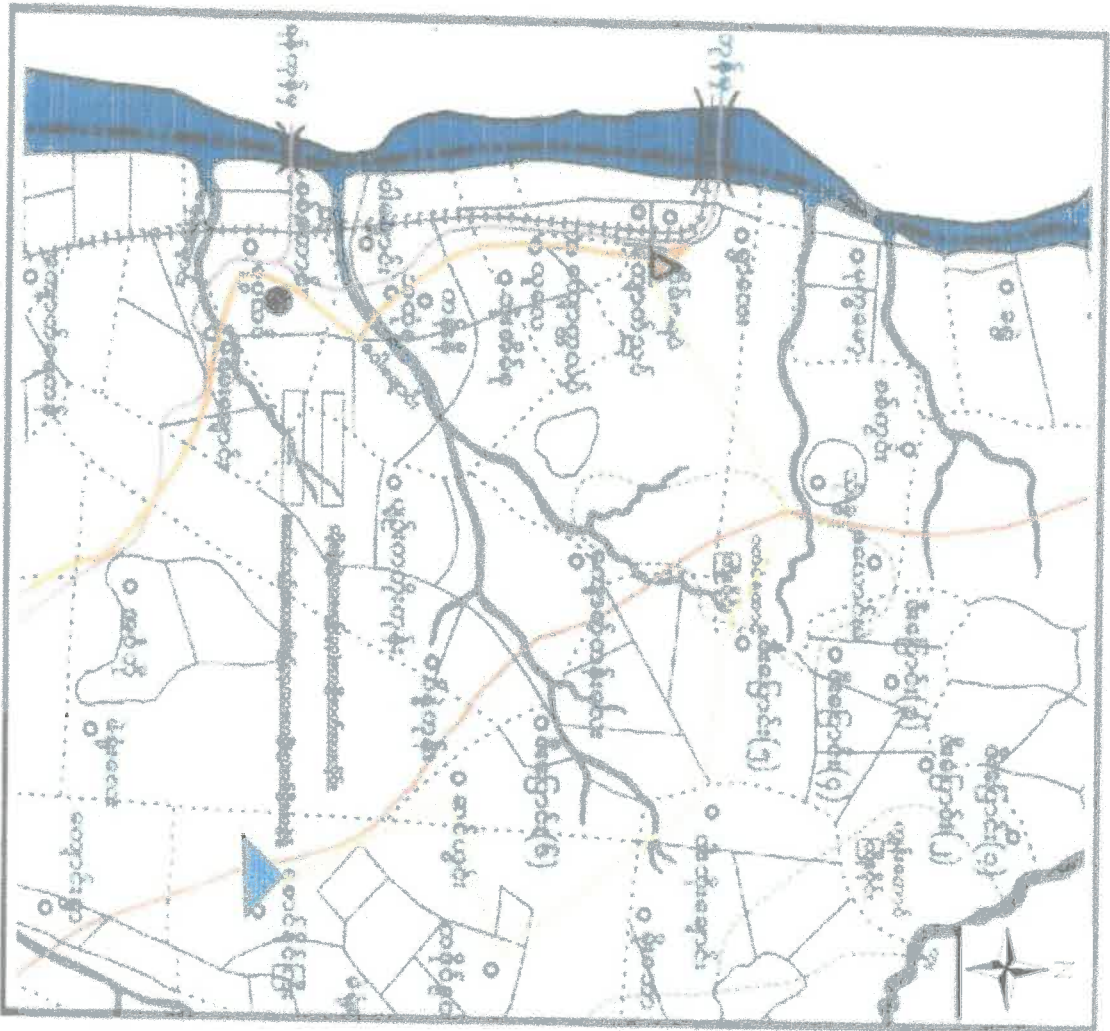
၄။ ကုန်ကြမ်းပစ္စည်းနှင့်စက်ပစ္စည်းများ။ စီမံကိန်းတည်ဆောက်ရာတွင် ဓာတ်အားခွဲရုံ တည်ဆောက်ခြင်း၊ တာဝါတိုင်တည်ဆောက်ခြင်း၊ တာဝါတိုင်သွယ်ယူမည့်ယာဉ်များ အသုံးပြုခြင်း၊ ဓာတ်အားလိုင်းကြိုးများသွယ်တန်းခြင်း၊ စိုက်ပျိုးမြေများနှင့် သစ်တောမြေများတစ်လျှောက်တွင် ချဉ်းကပ်လမ်းများဖောက်လုပ်ခြင်းတို့ဖြစ်ပါသည်။

၅။ စီမံကိန်းတည်နေရာ။ အဆိုပြုစီမံကိန်းသည် ဆောင်းနိုင်ငံကြီးကျေးရွာ၊ ကျိုက်ထို မြို့နယ်၊ ဗွန်ပြည်နယ်တွင် တည်ရှိပါသည်။



ကျိုက်ထိုမြို့နယ်အတွင်း သိမ်ရေပုံမှ ဆောင်းနိုင်ငံကြီးကျေးရွာသို့ တိုးချဲ့ဆွဲယာမည့် (၃၃) ကောဗွီလိုင်းအကြောင်းပြမြေပုံ

[Reference: Annex 1 Map of Saung Naing Gyi Village, Kynik Hto Township, MON STATE]



Source: ESE

မြေပုံအညွှန်း



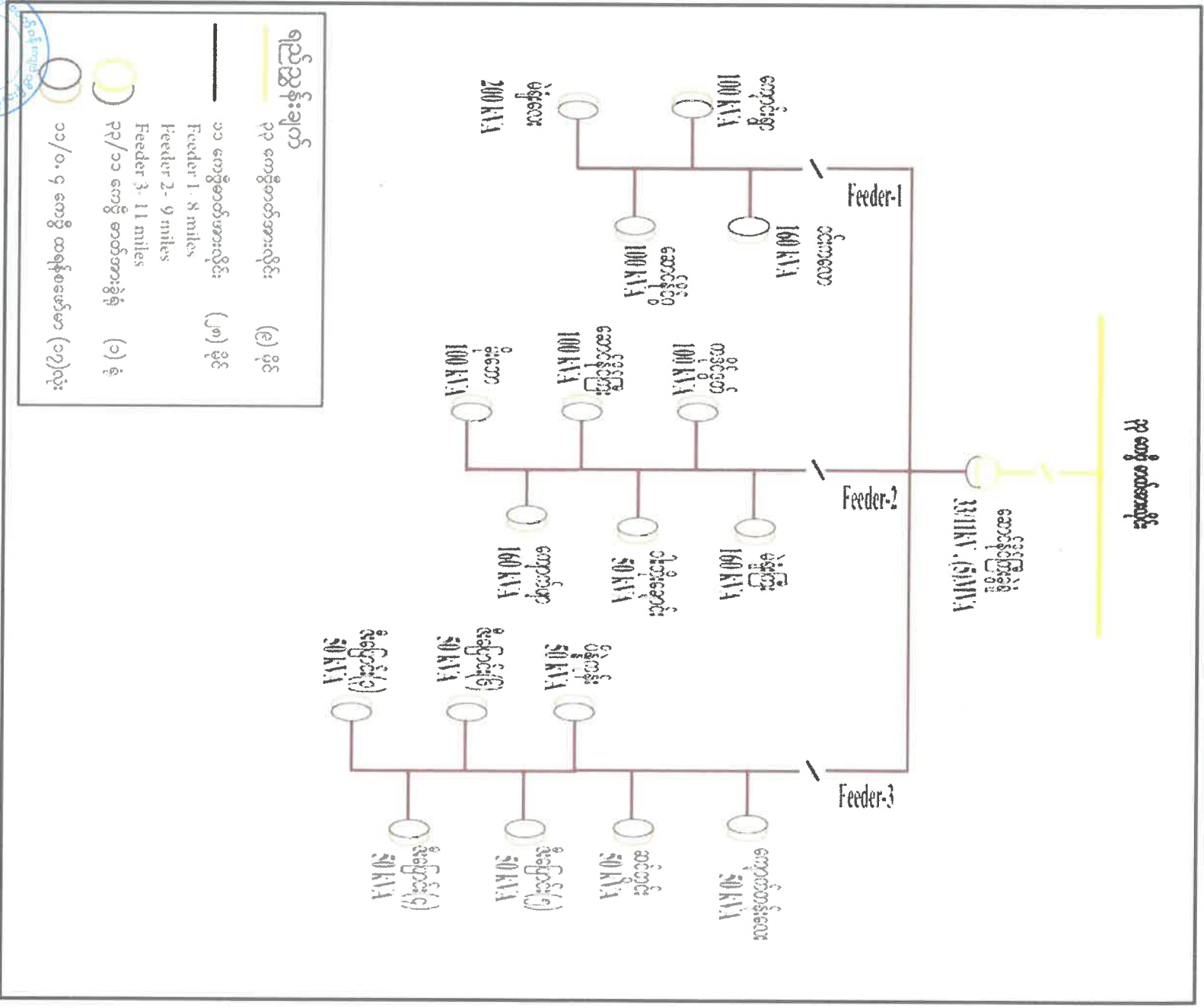
၃၃/ ၁၁ကောဗွီ(၅)အမိန့်အစာတံအားခွဲရုံ



တိုးချဲ့ဆွဲယာမည့် (၃၃)ကောဗွီဓာတ်အားလိုင်း



၃၃/ ၁၁ ကေဗီ (၅) အမ်ပီအေ ဆောင်းနိုင်ငံကြီးကျေးရွာတော်အားခွဲရုံမှ တော်အားဖြန့်ဖြူးမှု တစ်ကြောင်းပြမြေပုံ (One Line Diagram)



နောက်ဆက်တွဲ (ခ)

ကတိကဝတ်များ၊ စည်းကမ်းသတ်မှတ်ချက်များနှင့် အထွေထွေစည်းကမ်းချက်များ

ပတ်ဝန်းကျင်စီမံခန့်ခွဲမှုအစီအစဉ်အရ လိုက်နာဆောင်ရွက်ရမည့်ကတိကဝတ်များ

၆။ လျှပ်စစ်စွမ်းအားဝန်ကြီးဌာန၊ လျှပ်စစ်ဓာတ်အားဖြန့်ဖြူးရေးလုပ်ငန်းမှ ဂျပန်နိုင်ငံ ODA Loan ချေးငွေအကူအညီဖြင့် ဗွန်ပြည်နယ်၊ ကျိုက်ထိုမြို့နယ်၊ ဆောင်းခိုင်းကြီးကျေးရွာတွင် အကောင်အထည်ဖော်ဆောင်ရွက်မည့် ကျိုက်ထိုမြို့နယ်၊ လျှပ်စစ်ဓာတ်အားတိုးချဲ့ဖြန့်ဖြူးရေး စီမံကိန်းအတွက် လျှပ်စစ်စွမ်းအားဝန်ကြီးဌာန၊ လျှပ်စစ်ဓာတ်အားဖြန့်ဖြူးရေးလုပ်ငန်း၏ ၂၁-၉-၂၀၁၆ ရက်စွဲပါ စာအမှတ်၊ ၆၇၀၄/ ဓအဖ (ထွေ)/ ၂၀၁၆ ဖြင့် တင်ပြလာသည့် ပတ်ဝန်းကျင်စီမံခန့်ခွဲမှုအစီအစဉ်တွင် ဖော်ပြထားသည့် အောက်ပါကတိကဝတ်များကို လိုက်နာဆောင်ရွက်ရမည်-

(က) မူဝါဒ၊ ဥပဒေနှင့် လုပ်ထုံးလုပ်နည်း။ စီမံကိန်းအဆိုပြုသူသည် ပတ်ဝန်းကျင် ထိန်းသိမ်းရေးဥပဒေ၊ ပတ်ဝန်းကျင်ထိန်းသိမ်းရေးနည်းဥပဒေများ၊ ပတ်ဝန်းကျင် ထိခိုက်မှုဆန်းစစ်ခြင်းဆိုင်ရာ လုပ်ထုံးလုပ်နည်း၊ အမျိုးသားပတ်ဝန်းကျင်ဆိုင်ရာ အရည်အသွေး (ထုတ်လွှတ်မှု) လမ်းညွှန်ချက်များနှင့် စီမံကိန်းနှင့်သက်ဆိုင်သည့် အခြားမူဝါဒ၊ ဥပဒေ၊ နည်းဥပဒေများကို လိုက်နာဆောင်ရွက်ရမည်။

(ခ) စီမံကိန်းဆောင်ရွက်မည့်လုပ်ငန်းစဉ်။ အဆိုပြုစီမံကိန်းသည် ၃၃/၁၁ ကေဗွီ (၅) အမ်ဗွီအေဓါတ်အားခွဲရုံ (၁) ခု နှင့် (၁၅) မိုင်အရှည်ရှိသည့် (၃၃) ကေဗွီဓါတ်အားလိုင်း (၁) ခု တည်ဆောက်ခြင်းတို့ဖြစ်ပါသည်။

(ဂ) လေထုအရည်အသွေးစီမံခန့်ခွဲမှု။ အောက်ပါအတိုင်း လိုက်နာဆောင်ရွက်ရမည်-

(၁) လူနေရပ်ကွက်များအနီး ရေဖျန်းခြင်းများ ဆောင်ရွက်ရန်၊

(၂) တည်ဆောက်ရေးဧရိယာများအနီး၌ ဆောက်လုပ်ရေးယန္တရားများ၏ အမြန်နှုန်းများအား ကန့်သတ်ထားရှိရန်၊

(၃) ဆောက်လုပ်ရေးယန္တရားများ၏ အိတ်ဇောက်(စ်)များ ထုတ်လွှတ်မှုမြင့်မားခြင်းမှ ရှောင်ရှားနိုင်ရန်အတွက် ပတ်ဝန်းကျင်ဆိုင်ရာ ထုတ်လွှတ်မှုဥပဒေများနှင့် ကိုက်ညီသော ယာဉ်ယန္တရားများကိုသာ အသုံးပြုဆောင်ရွက်ရန်။

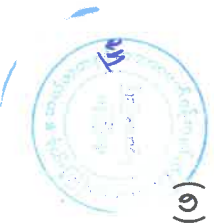
(ဃ) ရေအရည်အသွေးစီမံခန့်ခွဲမှု။ အောက်ပါအတိုင်း လိုက်နာဆောင်ရွက်ရမည်-

(၁) လုပ်ငန်းသုံးစွန့်ပစ်ရေများအား နုန်းစစ်ကန်တွင် အနည်ကျစေပြီးမှ စီးဆင်းစေရန်၊

(၂) အလုပ်သမားများအတွက် ယာယီအသုံးပြုနိုင်သည့် ကျန်းမာရေးနှင့် ညီညွတ်သော မိလ္လာစွန့်ပစ်သည့်စနစ်များ စီစဉ်ထားရှိရန်။



- (င) ဆူညံသံစီမံခန့်ခွဲမှု။ အောက်ပါအတိုင်း လိုက်နာဆောင်ရွက်ရမည်-
 - (၁) ဆူညံသံလျော့ပါးစေသည့် အကာအရံများ တပ်ဆင်ထားရှိရန်နှင့် ဆူညံသံ ထွက်ရှိမှုနည်းပါးသည့် စက်ကိရိယာများအား ရွေးချယ်အသုံးပြုရန်၊
 - (၂) ညအချိန်အကြီးစားစက်ကိရိယာများကို အသုံးပြု၍ လုပ်ငန်းလုပ်ကိုင်ခြင်းများ ရှောင်ရှားရန်၊
 - (၃) အနီးအနားရှိ ရပ်ကွက်နေပြည်သူများအား တည်ဆောက်ရေးအချိန်ဇယားများ အသိပေးဖော်ပြရန်နှင့် ၎င်းတို့၏သဘောဆန္ဒများနှင့် အကြံပြုချက်များ ရယူ ဆောင်ရွက်ရန်။
- (စ) စွန့်ပစ်ပစ္စည်းစီမံခန့်ခွဲမှု။ အောက်ပါအတိုင်း လိုက်နာဆောင်ရွက်ရမည်-
 - (၁) ဆောက်လုပ်ရေးသုံး စွန့်ပစ်ပစ္စည်းများကို သတ်မှတ်ထားသည့် စွန့်ပစ်နေရာ တွင်စွန့်ပစ်ရန်၊
 - (၂) အလုပ်သမားစခန်းများမှ ထွက်ရှိသောအမှိုက်များနှင့် စွန့်ပစ်စက်သုံးဆီ များအား သတ်မှတ်ထားသည့် စွန့်ပစ်နေရာများတွင် စွန့်ပစ်ရန်၊
 - (၃) လုပ်ငန်းကာလကြာမြင့်ပါက အလုပ်သမားစခန်းနှင့် တဲများအတွင်း မိလ္လာကန် ပါရှိသည့် ရေဆိုးစနစ်များ ထားရှိဆောင်ရွက်ရန်။
- (ဆ) ကျန်းမာရေးနှင့်ဘေးအန္တရာယ်ကင်းရှင်းရေးအစီအစဉ်။ အောက်ပါအတိုင်းလိုက်နာ ဆောင်ရွက်ရမည်-
 - (၁) ခြင်္သေ့များပေါက်ဖွားနိုင်ခြင်းမရှိစေရေး ရေနုတ်မြောင်းများကို စနစ်တကျ တူးဖော်ထားရှိရန်၊
 - (၂) သင့်လျော်သော ယာယီအိမ်သာများ ဆောက်လုပ်ထားရှိရန်၊
 - (၃) ကျန်းမာရေးစစ်ဆေးမှုများကို အခါအားလျော်စွာ ပြုလုပ်ရန်၊
 - (၄) လုပ်ငန်းဆောင်ရွက်ရာလမ်းများတွင် အချက်ပြအလံကိုင်အလုပ်သမားများ ထားရှိရန်၊
 - (၅) ဘေးအန္တရာယ်ကင်းရှင်းရေး သတိပေးဆိုင်းဘုတ်များ လုံလောက်စွာထားရှိရန်၊
 - (၆) ဆောက်လုပ်ရေးလုပ်ငန်းခွင်အတွင်း မြန်နှုန်းမြင့်မောင်းနှင်မှုများ ကန့်သတ် ထားရန်၊
 - (၇) အလုပ်သမားများအတွက် ဘေးအန္တရာယ်ကင်းရှင်းရေးသင်တန်းများ စီစဉ် ဆောင်ရွက်ရန်၊
- (ဇ) ကြီးကြပ်သူမှ လုပ်ငန်းခွင်အတွင်း ဘေးအန္တရာယ်ကင်းရှင်းရေးအတွက် ပုံမှန် စစ်ဆေးမှုများ ပြုလုပ်ရန်။



(ဇ) စောင့်ကြပ်ကြည့်ရှုမည့်အစီအစဉ်။ အောက်ပါအတိုင်း လိုက်နာဆောင်ရွက်ရမည်-

(၁) ပတ်ဝန်းကျင် ရေထု၊ လေထု၊ မြေထု ညစ်ညမ်းခြင်းများအတွက် လုပ်ငန်းခွင် နေရာများအား လျော့ပါးသက်သာစေခြင်းနည်းလမ်းများ ဆောင်ရွက်ထားခြင်း ရှိ/ မရှိ လစဉ်အခါအားလျော်စွာ အနည်းဆုံး (၁) ကြိမ်မှ (၃) ကြိမ် စောင့်ကြပ် ကြည့်ရှုရန်၊

(၂) မတော်တဆထိခိုက်မှုများအတွက် ချမှတ်ထားသည့် လုပ်ငန်းခွင်အစီအမံများ အတိုင်းလိုက်နာကျင့်သုံးခြင်း၊ လိုအပ်သည့်သတိပေးဆိုင်းဘုတ်များနှင့် အကာ အရံများလုံလောက်စွာ ထားရှိခြင်း ရှိ/မရှိ ကွင်းဆင်းစစ်ဆေးရန်၊

(၃) ဆူညံသံအား လစဉ်အခါအားလျော်စွာ အနည်းဆုံး (၁) ကြိမ်မှ (၃) ကြိမ် စောင့်ကြပ်ကြည့်ရှုရန်၊

(၄) လျှပ်စစ်မီးအန္တရာယ်များ (ခါတ်လိုက်ခြင်း၊ မီးပူလောင်ခြင်း၊ ဝိုင်ယာရှေ့ မှတစ်ဆင့်မီးလောင်ခြင်း၊ မီးလောင်ပေါက်ကွဲခြင်းများအတွက် အခါအားလျော်စွာ စောင့်ကြပ်ကြည့်ရှုရန်၊

(၅) ရေထုညစ်ညမ်းမှုနှင့် စွန့်ပစ်အမှိုက်များအား အနည်းဆုံး တစ်လလျှင် (၂) ကြိမ် စောင့်ကြပ်ကြည့်ရှုရန်။

(ဈ) တာဝန်ယူဆောင်ရွက်မည့် အဖွဲ့အစည်းများ။ ပတ်ဝန်းကျင်စီမံခန့်ခွဲမှုအစီအစဉ်၊ စောင့်ကြပ်ကြည့်ရှုခြင်းအစီအစဉ်နှင့် လုပ်ငန်းပိတ်သိမ်းခြင်း အစီအစဉ်အတွက် တာဝန်ယူဆောင်ရွက်မည့်အဖွဲ့အစည်းတို့အား အစီရင်ခံစာ၌ဖော်ပြထားသည့်အတိုင်း ဖွဲ့စည်းဆောင်ရွက်ရမည်။

(ည) အများပြည်သူနှင့်တိုင်ပင်ဆွေးနွေးခြင်း။ အများပြည်သူနှင့်တိုင်ပင်ဆွေးနွေးခြင်းကို ကတိကဝတ်တွင်ဖော်ပြချက်နှင့်အညီ ဆောင်ရွက်ရမည်။

(ဋ) လျာထားအသုံးစရိတ်။ အောက်ပါအတိုင်း လိုက်နာဆောင်ရွက်ရမည်-

(၁) ပြည်သူ့လူထုသို့ ရှင်းလင်းတင်ပြခြင်းနှင့် သဘောထားအမြင်၊ အကြံဉာဏ်များ ရယူခြင်းအတွက် ရန်ပုံငွေ ကျပ် (၂၀၀,၀၀၀) သိန်း လျာထားအသုံးပြုရန်၊

(၂) HSE အရာရှိ ငှားရမ်းခန့်ထားခြင်းအတွက် ရန်ပုံငွေ ကျပ်(၂,၄၀၀,၀၀၀) သိန်း လျာထားအသုံးပြုရန်၊

(၃) ဘေးအန္တရာယ်ကင်းရှင်းရေးဆိုင်ရာ ပစ္စည်းကိရိယာများ ဝယ်ယူခြင်းအတွက် ရန်ပုံငွေ ကျပ် (၅၀၀,၀၀၀)သိန်း လျာထားအသုံးပြုရန်၊

(၄) အသိဉာဏ်ဖလှယ်ခြင်း သင်တန်းအစီအစဉ်များ ကျင်းပရန်အတွက် ရန်ပုံငွေ ကျပ် (၄၀၀,၀၀၀)သိန်း လျာထားအသုံးပြုရန်။



- (၅) လစဉ်စောင့်ကြည့်ကြပ်မတ်ခြင်း ကုန်ကျစရိတ်များအတွက် ရန်ပုံငွေ ကျပ် (၁,၂၀၀,၀၀၀) သိန်း လျာထားအသုံးပြုရန်၊
- (၆) အကြံပေးပညာရှင်များ ငှားရမ်းရန်အတွက် ရန်ပုံငွေ ကျပ် (၁,၀၀၀,၀၀၀) သိန်း လျာထားအသုံးပြုရန်၊
- (၇) အရေးပေါ်အခြေအနေအတွက် အရန်ထားရှိငွေ ကျပ်(၂,၂၉,၅၀၀) သိန်း လျာထား အသုံးပြုရန်။

(၄) နစ်နာမှုများအတွက်တိုင်ကြားခြင်းဆိုင်ရာဖြေရှင်းပေးခြင်းအစီအစဉ်။ နစ်နာမှုများအတွက် တိုင်ကြားခြင်းဆိုင်ရာ ဖြေရှင်းပေးခြင်းနှင့်စပ်လျဉ်း၍ ကတိကဝတ်တွင် ဖော်ပြချက်နှင့်အညီ ဆောင်ရွက်သွားရမည်။

(၃) မြင်ကွင်းပဿာအဆိုင်ရာ စီမံခန့်ခွဲမှုအစီအစဉ်။ စီမံကိန်းကြောင့် မြင်ကွင်းပဿာအပေါ် ထိခိုက်မှုလျော့ပါးစေရေး ဆောင်ရွက်မည့်အစီအစဉ်နှင့်စပ်လျဉ်း၍ အပင်များခုတ်ထွင်ရှင်းလင်းမှုကိုလျော့ချရန်၊ သစ်ပင်ကြီးများရှိနေလျှင် ချန်ထားရန်နှင့် ဖြစ်နိုင်ပါက ရှင်းလင်းခံရသောအပင်များကို လျော်ကြေးပေးခြင်းများ ဆောင်ရွက်ရမည်။

ပတ်ဝန်းကျင်နှင့် လူမှုရေးစီမံခန့်ခွဲမှုဆိုင်ရာ လိုက်နာဆောင်ရွက်ရမည့် စည်းကမ်းချက်များ

၇။ စီမံကိန်းအဆိုပြုသူသည် အထက်အပိုဒ် (၆) တွင် ဖော်ပြထားသော ပတ်ဝန်းကျင်စီမံခန့်ခွဲမှုအစီအစဉ်အရ အကောင်အထည်ဖော်ဆောင်ရွက်ရမည့် ကတိကဝတ်များအပြင် အောက်ဖော်ပြပါ စည်းကမ်းချက်များ၊ သတ်မှတ်ချက်များကိုလည်း အပြည့်အဝ လိုက်နာဆောင်ရွက်ရမည်-

(က) မူဝါဒ၊ ဥပဒေ၊ မဟာဗျူဟာနှင့် ပင်မလုပ်ငန်းအစီအစဉ်ပါ စည်းကမ်းချက်များ။ အမျိုးသားပတ်ဝန်းကျင်ရေးရာမူဝါဒ၊ မြန်မာနိုင်ငံရာသီဥတုပြောင်းလဲမှုဆိုင်ရာ မူဝါဒ၊ မြန်မာနိုင်ငံရာသီဥတုပြောင်းလဲမှုဆိုင်ရာ မဟာဗျူဟာ၊ မြန်မာနိုင်ငံရာသီဥတုပြောင်းလဲမှုဆိုင်ရာ ပင်မလုပ်ငန်းစဉ် (၂၀၁၈-၂၀၃၀) မြန်မာနိုင်ငံအမျိုးသားအဆင့်စွန့်ပစ်ပစ္စည်းစီမံခန့်ခွဲမှုမဟာဗျူဟာနှင့် ပင်မလုပ်ငန်းအစီအစဉ်တို့နှင့် စပ်လျဉ်း၍ အောက်ပါအတိုင်း လိုက်နာဆောင်ရွက်ရမည်-

(၁) စီမံကိန်းဆောင်ရွက်ခြင်းကြောင့် ပတ်ဝန်းကျင်ကို ခြိမ်းခြောက်နေသည့် ပြုမှုလုပ်ဆောင်ချက်များကို ရှောင်ရှားခြင်း၊ တားမြစ်ခြင်းနှင့် ထိန်းချုပ်ခြင်းဖြင့် ပတ်ဝန်းကျင်ပျက်စီးမှုများမဖြစ်မီ ကာကွယ်တားဆီးရန် သို့မဟုတ် အနည်းဆုံးဖြစ်စေရေး ကြိုတင်ပြင်ဆင်ဆောင်ရွက်ရန်၊

(၂) ရာသီဥတုပြောင်းလဲမှု လျော့ချရေးနှင့် လိုက်လျောညီထွေဖြစ်စေရေးအတွက် ရေရှည်တည်တံ့သော သဘာဝသယံဇာတ စီမံအုပ်ချုပ်ခြင်း၊ ဇီဝမျိုးစုံမျိုးကွဲ



များနှင့် သဘာဝဓာတ်များကို ထိန်းသိမ်းကာကွယ်ခြင်းနှင့် ပြန်လည်ပြုစု ပျိုးထောင်ခြင်းတို့ကို မြှင့်တင်ဆောင်ရွက်ရန်၊

(၃) လတ်တလောနှင့် ရေရှည်တွင် ဖြစ်ပေါ်လာနိုင်သည့် ရာသီဥတုပြောင်းလဲမှု၏ သက်ရောက်မှုများမှ ကြိုတင်ကာကွယ်ရေး၊ ပြန်လည်ထူထောင်ရေးနှင့် လူမှု ကာကွယ်စောင့်ရှောက်ရေးတို့ကို ခိုင်မာအားကောင်းစေမည့် လုပ်ငန်းစဉ်များ ဆောင်ရွက်ထားရှိရန်၊

(၄) ရာသီဥတုကြောင့် ဖြစ်ပေါ်လာနိုင်မည့် ဘေးအန္တရာယ်များအတွက် ကြိုတင်ပြင်ဆင်ရန်နှင့် ပြန်လည်ထူထောင်လာနိုင်စေရန် အရင်းအမြစ်များ စုစည်းခြင်းနှင့် ခွဲဝေသုံးစွဲခြင်းတို့ဖြင့် ဘဏ္ဍာရေးလုပ်ငန်းလည်ပတ်မှုကို မြှင့်တင်ပေးနိုင်ရေးအတွက် အရပ်ဘက်လူ့အဖွဲ့အစည်းများနှင့် ပေါင်းစပ် ဆောင်ရွက်ရန်၊

(၅) စွန့်ပစ်ပစ္စည်းစီမံခန့်ခွဲမှုနှင့်စပ်လျဉ်း၍ အောက်ပါအတိုင်း ဆောင်ရွက်ရန်-

(ကက) စီမံကိန်းမှထွက်ရှိလာမည့်ပလတ်စတစ်စွန့်ပစ်ပစ္စည်းများ၊ မိလ္လာအညစ် အကြေးများ၊ စွန့်ပစ်ပစ္စည်းများအား စနစ်တကျစွန့်ပစ်ရန်နှင့် လေဟာပြင် မီးရှို့မှုပျောက်ရေးဆောင်ရွက်ရန်၊

(ခခ) စွန့်ပစ်ပစ္စည်းများအား သက်ဆိုင်ရာက စွန့်ပစ်ပစ္စည်းစုပုံစွန့်ပစ်ရန် သတ်မှတ်ထားသော နေရာများတွင် ဘေးအန္တရာယ်ကင်းရှင်းစွာ စွန့်ပစ်ဆောင်ရွက်ရန်၊

(ဂဂ) စီမံကိန်းမှ ထွက်ရှိသော စွန့်ပစ်ပစ္စည်းနှင့် ဘေးအန္တရာယ်ရှိ စွန့်ပစ် ပစ္စည်းများ စီမံဆောင်ရွက်ထားရှိမှုကို စောင့်ကြပ်ကြည့်ရှုစစ်ဆေး နိုင်ရေးအတွက် စွန့်ပစ်ပစ္စည်းဆိုင်ရာမှတ်တမ်းပုံစံ ထားရှိဆောင်ရွက် ရန်၊

(ဃဃ) စီမံကိန်းမှထွက်ရှိလာမည့်စွန့်ပစ်ပစ္စည်းများနှင့်ပတ်သက်၍ ထွက်ရှိမှု လျော့ချခြင်း၊ ပြန်လည်သုံးစွဲခြင်း၊ ပြန်လည်ပြုပြင် ထုတ်လုပ်ခြင်းဖြင့် စွန့်ပစ်ပစ္စည်းထွက်ရှိမှုများကို ကာကွယ်ဆောင်ရွက်ရန်၊

(ငင) စီမံကိန်းမှ ထွက်ရှိလာမည့် စွန့်ပစ်ပစ္စည်းများ စီမံခန့်ခွဲမှုအတွက် အစဉ်လည်ပတ်နေသည့် ရန်ပုံငွေထားရှိဆောင်ရွက်ရန်။

(ခ) **စံချိန်စံညွှန်းစည်းကမ်းချက်များ။** စံချိန်စံညွှန်းသတ်မှတ်ချက်များနှင့် စပ်လျဉ်း၍ တစ်ဖက်ပါအတိုင်း လိုက်နာဆောင်ရွက်ရမည်-



(၁) လေအရည်အသွေး၊ ဆူညံသံ၊ အလုပ်စခန်းများ၊ မိလ္လာစနစ်များ၊ အိမ်တွင်း ရေဆိုးများနှင့်စပ်လျဉ်း၍ အမျိုးသားပတ်ဝန်းကျင်ဆိုင်ရာ အရည်အသွေး (ထုတ်လွှတ်မှု) လမ်းညွှန်ချက်၊ အထွေထွေလမ်းညွှန်ချက်ပါ သတ်မှတ်ချက် နှင့်အညီ လိုက်နာဆောင်ရွက်ရန်၊

(၂) ဆူညံသံအတွက် စီမံကိန်းဧရိယာပြင်ပရှိ အနီးဆုံးလက်ခံသည့်နေရာတွင် အခြေခံအဆင့်မှ အများဆုံးမြင့်တက်မှု ၃ dBA ထက် မကျော်လွန်စေရေး လိုက်နာဆောင်ရွက်ရန်၊

(၃) လျှပ်စစ်၊ သံလိုက်နှင့် လျှပ်စစ်သံလိုက်စက်ကွင်းတို့အား အများပြည်သူထိတွေ့ ခံရမှုနှင့်ပတ်သက်၍ အမျိုးသားပတ်ဝန်းကျင်ဆိုင်ရာ အရည်အသွေး (ထုတ်လွှတ်မှု) လမ်းညွှန်ချက် အပိုဒ် (၂.၁.၁၀) လျှပ်စစ်ဓာတ်အားထုတ်လွှတ် ခြင်းနှင့် ဖြန့်ဖြူးခြင်းလုပ်ငန်း (Electric Power Transmission and Distribution) နှင့်အညီ ဆောင်ရွက်ရန်၊

(၄) လျှပ်စစ်ကဏ္ဍနှင့် အခြားသက်ဆိုင်ရာ မူဝါဒ၊ ဥပဒေ၊ စံနှင့် သတ်မှတ်ချက် များကို လိုက်နာဆောင်ရွက်ရန်။

(ဂ) ရေရှည်တည်တံ့စေသောထုတ်လုပ်မှုနှင့် သုံးစွဲမှုဆိုင်ရာ စည်းကမ်းချက်များ။ စီမံကိန်းအဆိုပြုသူသည် စီမံကိန်းတွင် ကုန်ကြမ်းပစ္စည်းများ၊ စွမ်းအင်နှင့်ရေတို့ကို ထိရောက်အကျိုးရှိစွာ သုံးစွဲကြောင်းသေချာစေရန် သင့်လျော်သောနည်းလမ်းများကို ဆောင်ရွက်ရမည်။ စီမံကိန်းအဆိုပြုသူသည် စီမံကိန်းလုပ်ငန်းများတွင် အသုံးပြု သည့် ကုန်ကြမ်းပစ္စည်းများနှင့် သုံးစွဲမည့်ရေပမာဏတို့ကို မှတ်တမ်းတင်ထားရမည် ဖြစ်ပြီး၊ ပတ်ဝန်းကျင်ဆိုင်ရာထိခိုက်မှုများကိုလျော့ချနိုင်မည့် သို့မဟုတ် ကုန်ကြမ်း ပစ္စည်းနှင့် သုံးစွဲရေတို့ကို ပိုမိုထိရောက်အကျိုးရှိစွာအသုံးပြုနိုင်မည့် သင့်လျော်သော အစားထိုးပစ္စည်းများရရှိနိုင်ခြင်း ရှိ/မရှိကို အနည်းဆုံး (၃) နှစ် တစ်ကြိမ် ဆန်းစစ် သုံးသပ်၍ မှတ်တမ်းတင်ထားရမည်။ စီမံကိန်းအဆိုပြုသူသည် ထိုသို့သောဆန်းစစ် သုံးသပ်ချက်များမှသင့်လျော်သည်ဟု သတ်မှတ်ဖော်ထုတ်ထားသော နည်းလမ်း များကို လက်တွေ့အသုံးချနိုင်ရန် ဆက်လက်ဆောင်ရွက်ရမည်။

(ဃ) ကုန်ကြမ်းပစ္စည်းများဆိုင်ရာ စည်းကမ်းချက်များ။ စီမံကိန်းအဆိုပြုသူသည် ကုန်ကြမ်းပစ္စည်းများအား ပတ်ဝန်းကျင်စီမံခန့်ခွဲမှုအစီအစဉ် (EMPP) တွင် ဖော်ပြ ထားသော ရင်းမြစ်များမှမဟုတ်ဘဲ အခြားနေရာများမှ ဝယ်ယူအသုံးပြုလျှင်သော် လည်းကောင်း၊ အရည်အသွေးမတူသော အခြားအမျိုးအစားအား ပြောင်းလဲအသုံးပြု



လျှင်သော်လည်းကောင်း သက်ဆိုင်ရာအထောက်အထား စာရွက်စာတမ်းများနှင့် အတူ ဝန်ကြီးဌာနထံသို့ သီးခြားအစီရင်ခံစာဖြင့်တင်ပြရမည်။

- (င) လေအရည်အသွေးဆိုင်ရာစည်းကမ်းချက်များ။ တည်ဆောက်ရေးကာလစီမံကိန်းတွင် သွယ်ယူရေးလိုင်း/ တာဝါ တစ်ခုချင်းအကြား အသုံးပြုမည့် လမ်းကြောင်း (Right of Way) များ ဖောက်လုပ်ခြင်း၊ ချဉ်းကပ်လမ်းများ ဖောက်လုပ်ခြင်း၊ မြေယာရှင်းလင်းခြင်းနှင့် ဆောက်လုပ်ရေးလုပ်ငန်းသုံးပစ္စည်းများ အသုံးပြုခြင်းတို့ကြောင့် ထွက်ရှိမည့် ဖုန်မှုန့်များကြောင့် လေထုအရည်အသွေးညစ်ညမ်းမှု မဖြစ်စေရေးအမျိုးသားပတ်ဝန်းကျင်ဆိုင်ရာ အရည်အသွေး (ထုတ်လွှတ်မှု) လမ်းညွှန်ချက် အပိုဒ် ၁.၁ ပါ လမ်းညွှန်တန်ဖိုးများနှင့်အညီ Parameter များတိုင်းတာ၍ သတ်မှတ်ချက်နှင့်အညီ သန့်စင်ပြီးမှလွှတ်ထုတ်ရမည်။

- (စ) ရေအသုံးပြုမှုနှင့် စွန့်ပစ်ရေဆိုင်ရာစည်းကမ်းချက်များ။ တည်ဆောက်ရေးကာလနှင့် လုပ်ငန်းလည်ပတ်သည့်ကာလအတွင်းထွက်ရှိမည့် စွန့်ပစ်ရေများအား အမျိုးသားပတ်ဝန်းကျင်ဆိုင်ရာအရည်အသွေး (ထုတ်လွှတ်မှု) လမ်းညွှန်ချက် အပိုဒ် ၂.၁.၁၀ ပါ Parameter များတိုင်းတာ၍ သတ်မှတ်ချက်နှင့်အညီသန့်စင်ပြီးမှ စွန့်ထုတ်ရမည်။

- (ဆ) ဆူညံသံနှင့်တုန်ခါမှုဆိုင်ရာ စည်းကမ်းချက်များ။ စီမံကိန်းတည်ဆောက်လည်ပတ်ရာမှထွက်ရှိလာသော ဆူညံသံများကို ကောင်းမွန်စွာထိန်းချုပ်ထားရှိသည့် နည်းလမ်းများဖြင့် ဆောင်ရွက်ရမည်ဖြစ်ပြီး ဆူညံသံမြင့်မားသော လုပ်ငန်းခွင်တွင် အလုပ်လုပ်ကိုင်လျက်ရှိကြသည့် အလုပ်သမားများအတွက် လိုအပ်သည့်တစ်ကိုယ်ရည်သုံးကာကွယ်ရေးပစ္စည်းများဖြစ်သည့် နားကြပ်များ၊ နားအုပ်များကို လုံလောက်စွာထားရှိရမည်။

- (ဇ) လျှပ်စစ်ဘေးအန္တရာယ်များဆိုင်ရာစည်းကမ်းချက်များ။ အောက်ပါအတိုင်းလိုက်နာဆောင်ရွက်ရမည်-

- (၁) လျှပ်စစ်၊ သံလိုက်နှင့် လျှပ်စစ်သံလိုက်စက်ကွင်းတို့အား အများပြည်သူထိတွေ့ခံရမှုနှင့်ပတ်သက်၍ အမျိုးသားပတ်ဝန်းကျင်ဆိုင်ရာ အရည်အသွေး (ထုတ်လွှတ်မှု) လမ်းညွှန်ချက်များပါ (၂.၁.၁၀) လျှပ်စစ်ဓာတ်အားထုတ်လွှတ်ခြင်းနှင့် ဖြန့်ဖြူးခြင်းလုပ်ငန်း (Electric Power Transmission and Distribution) နှင့်အညီ ဆောင်ရွက်သွားရန်၊

- (၂) လျှပ်စစ်၊ သံလိုက်နှင့် လျှပ်စစ်သံလိုက်စက်ကွင်းတို့သည် သတ်မှတ်ထားသည့် ပမာဏထက်ကျော်လွန်နေပါက Engineering techniques များသုံး၍ လျော့ချသွားမည့်အစီအစဉ်နှင့် လျှပ်စစ်ဓာတ်အားလိုင်းတစ်လျှောက်ရှိအနီးဆုံး ထိခိုက်ခံစားရနိုင်သူများ (Close Receptor) များကို ကိုယ်စားပြုနိုင်မည့်



နေရာများတွင် EMF Exposure Monitoring ကို (၆) လ (၁) ကြိမ် ဆောင်ရွက်ရန်၊

(၃) လျှပ်စစ်၊ သံလိုက်နှင့် လျှပ်စစ်သံလိုက်စက်ကွင်းတို့အား အများပြည်သူထိတွေ့ခံစားရမှုလျော့နည်းစေရန် Power Transmission Facilities များကို Human Occupancy မြင့်မားသောနေရာများအားရှောင်ရှား၍ တည်ဆောက်ရန်။

(၅) အန္တရာယ်ရှိပစ္စည်းများနှင့် အန္တရာယ်ရှိအစိုင်အခဲစွန့်ပစ်ပစ္စည်းများဆိုင်ရာ စည်းကမ်းချက်များ။ စီမံကိန်းမှထွက်ရှိမည့် ဘေးအန္တရာယ်ရှိစွန့်ပစ်ပစ္စည်းများ PCB (Polychlorinated Biphenyl), SF6 (Sulfur hexafluoride) နှင့် ထရမ်စဖော်မာဆီစသည်တို့အား သယ်ယူပို့ဆောင်ခြင်း၊ သို့လှောင်ခြင်း၊ စုပုံခြင်းနှင့် စွန့်ပစ်ခြင်းတို့နှင့်ပတ်သက်၍ IFC: Guidance Note 4: Community Health, Safety and Security ၊ IFC:Environmental Health Safety (EHS) Guidelines-General EHS Guidelines ၊ IFC: Environmental, Health ,Safety Guideline “1.5 Hazardous Material Management”, UNEP:2002 “PCB Transformers and Capacitors From Management to Reclassification and Disposal နှင့် မြန်မာနိုင်ငံမှ အဖွဲ့ဝင်အဖြစ် လက်မှတ်ရေးထိုးထားသည့် Basel Convention ပါ ဘေးအန္တရာယ်ရှိ စွန့်ပစ်ပစ္စည်းများအား စနစ်တကျစီမံခန့်ခွဲရမည့်အစီအစဉ်များနှင့်အညီ ဆောင်ရွက်ရမည်။

(ည) ဇီဝမျိုးစုံမျိုးကွဲစီမံခန့်ခွဲရေးဆိုင်ရာ စည်းကမ်းချက်များ။ အောက်ပါအတိုင်းလိုက်နာဆောင်ရွက်ရမည်-

(၁) ဇီဝမျိုးစုံမျိုးကွဲစီမံခန့်ခွဲမှုအစီအစဉ်နှင့်စပ်လျဉ်း၍ အလုပ်သမားများမှတော့ရှင်းတိရစ္ဆာန်များအား ဖမ်းဆီးခြင်း၊ ဝယ်ယူခြင်း၊ တရားမဝင်သစ်ခုတ်ခြင်းများ မရှိစေရေး ကြပ်မတ်ဆောင်ရွက်ရန်၊

(၂) လျှပ်စစ်ဓာတ်အားလိုင်း တည်ဆောက်ခြင်းကြောင့် သစ်ပင်များခုတ်ထွင်ရှင်းလင်းခြင်းနှင့်ပတ်သက်၍အပင်များပြန်လည်စိုက်ပျိုးပေးခြင်းနှင့်လျော်ကြေးပေးချေခြင်းများကို သစ်တောဦးစီးဌာနနှင့် မြို့နယ်စည်ပင်သာယာရေးအဖွဲ့၏ လမ်းညွှန်မှုဖြင့်ဆောင်ရွက်ရန်။

(ဋ) ကျန်းမာရေးနှင့် လုပ်ငန်းခွင်ဘေးအန္တရာယ်ကင်းရှင်းစေရေးဆိုင်ရာ စည်းကမ်းချက်များ။ အောက်ပါအတိုင်း လိုက်နာဆောင်ရွက်ရမည်-

(၁) ကျန်းမာရေးနှင့် လုပ်ငန်းခွင်ဘေးအန္တရာယ် ကင်းရှင်းစေရေးအတွက် သက်ဆိုင်ရာ ဥပဒေ၊ နည်းဥပဒေများ၊ လုပ်ထုံးလုပ်နည်းများကို လိုက်နာဆောင်ရွက်ရန်၊



- (၂) စီမံကိန်းလုပ်ငန်းကြောင့် ထိခိုက်ခံစားရမည့် ဒေသခံများအတွက် ပညာရေး၊ ကျန်းမာရေးစောင့်ရှောက်မှု၊ အခြေခံအဆောက်အဦ ဖွံ့ဖြိုးတိုးတက်ရေး၊ အလုပ်အကိုင်ခန့်ထားခြင်း၊ ရေရှည်လူမှုစီးပွားရေး ဖွံ့ဖြိုးတိုးတက်စေရေးတို့ကို ဆောင်ရွက်ပေးရန်နှင့် ဝန်ထမ်းများ၏ ကျန်းမာရေးနှင့်ဘေးအန္တရာယ် ကင်းရှင်းရေးတို့ကို ဆောင်ရွက်ရန်၊
- (၃) လျှပ်စစ်ဓာတ်အားလိုင်း တည်ဆောက်ဖြန့်ဖြူးခြင်းကြောင့် လုပ်ငန်းခွင် ဘေးအန္တရာယ်ရှိနိုင်မှုများ (ဥပမာ- Live Power Lines ၊ Working at height ၊ Electric and Magnetic Fields ၊ Exposure to Chemicals) များနှင့် ပတ်သက်၍ IFC: Environmental, Health, and Safety Guidelines for Electric Power Transmission and Distribution Guideline နှင့်အညီ လိုက်နာဆောင်ရွက်ရန်၊
- (၄) စီမံကိန်းအဆိုပြုသူသည် ဝန်ထမ်းများအား ပတ်ဝန်းကျင်၊ ကျန်းမာရေးနှင့် ဘေးအန္တရာယ်ကင်းရှင်းရေး ကိစ္စရပ်များနှင့်စပ်လျဉ်းသည့် ပုံမှန်သင်တန်းများ ဆောင်ရွက်သွားရန်။
- (၅) အရေးပေါ်ဘေးအန္တရာယ်တုံ့ပြန်မှုဆိုင်ရာ စည်းကမ်းချက်များ။ အထူးသဖြင့် ပူးပြင်း၍ခြောက်သွေ့သော နေရာသီကာလများတွင် မီးဘေးအန္တရာယ်ဖြစ်ပွားမှုမှ ကာကွယ်နိုင်ရန်အတွက် လုံလောက်သော မီးဘေးအန္တရာယ်လုံခြုံမှု လုပ်ငန်းများအား ဆောင်ရွက်ထားရှိရန်၊
- (၆) ပြုပြင်ထိန်းသိမ်းခြင်းနှင့် စစ်ဆေးမှုခံယူခြင်းဆိုင်ရာ စည်းကမ်းချက်များ။ စီမံကိန်း တွင် အသုံးပြုလျက်ရှိသည့် တာဝါတိုင်များအား ပုံမှန်ပြုပြင်ထိန်းသိမ်းရေးလုပ်ငန်းများ ဆောင်ရွက်ရန်နှင့် နှစ်စဉ်အရည်အသွေးစစ်ဆေးရေးဌာန၏ စစ်ဆေးမှုကိုခံယူရမည်။
- (၇) ဒေသခံများနှင့် တိုင်ပင်ဆွေးနွေးခြင်းရေးဆိုင်ရာ စည်းကမ်းချက်များ။ စီမံကိန်း အဆိုပြုသူသည် ဒေသခံများနှင့် တိုင်ပင်ဆွေးနွေးရေးလုပ်ငန်းစဉ်များနှင့် စပ်လျဉ်း၍ အောက်ပါအချက်များကို လိုက်နာဆောင်ရွက်ရမည်-
 - (၁) အကြိုတည်ဆောက်ရေးလုပ်ငန်းများအပါအဝင် တည်ဆောက်ရေးလုပ်ငန်း များနှင့် ဆောင်ရွက်မည့်လုပ်ငန်းများကို ဒေသခံပြည်သူများသို့ ကြိုတင်အသိ ပေးရန်၊



(၂) တည်ဆောက်ရေးကာလအတွင်း ယာဉ်သွားလာမှုလမ်းကြောင်းများ၊ ယာဉ် သွားလာမှုကြောင့်ဖြစ်နိုင်သော အနှောင့်အယှက်များ၊ ပတ်ဝန်းကျင်သာယာမှု

အပေါ် ထိခိုက်မှုများနှင့်စပ်လျဉ်း၍ သက်ဆိုင်ရာဒေသခံများသို့ ကြိုတင်အသိပေးရန်၊

(၃) ဒေသခံပြည်သူများနှင့် တိုင်ပင်ဆွေးနွေးခြင်း၊ ပူးပေါင်းပါဝင်စေခြင်း၊ နစ်နာမှုဖြေရှင်းရေးလုပ်ငန်းစဉ်များကို လုပ်ငန်းဆောင်ရွက်နေစဉ်အတွင်း အကောင်အထည်ဖော်ဆောင်ရွက်သွားရန်၊

(၄) စီမံကိန်းအဆိုပြုသည့် “ ဒေသခံများနှင့် ညှိနှိုင်းဆွေးနွေးခြင်းစီမံချက် ” (Community Engagement Plan) အား စီမံကိန်းစတင်လည်ပတ်သည့်အချိန်မှ လက်ရှိအချိန်အထိ ဆောင်ရွက်ထားရှိမှုအခြေအနေများ (ဥပမာ - လက်ရှိတွင် ဆောင်ရွက်ထားရှိမှုအခြေအနေများ၊ တိုင်ကြားချက်ရရှိမှုများ၊ ၎င်းတိုင်ကြားချက်များကို ဖြေရှင်းထားရှိမှုအခြေအနေများ အစရှိသည်ဖြင့်) အား ဝန်ကြီးဌာနသို့ (၆) လ အတွင်း သီးခြားအစီရင်ခံတင်ပြရန်၊

(၅) အများပြည်သူ လျှပ်စစ်ဘေးအန္တရာယ်ကင်းရှင်းစေရန်အတွက် လျှပ်စစ်တာဝါတိုင်များနှင့် လျှပ်စစ်ဓာတ်အားခွဲရှိများတွင် သတိပေးဆိုင်းဘုတ်များတပ်ဆင်ခြင်း၊ အကာအရံများတပ်ဆင်ခြင်း၊ ခြံစည်းရိုးများတည်ဆောက်ခြင်းနှင့် ဒေသခံပြည်သူများအား လျှပ်စစ်ဘေးအန္တရာယ်ဆိုင်ရာ အသိပညာပေးဟောပြောပွဲများအား ဆောင်ရွက်ပေးရန်၊

(၆) မြေယာရယူခြင်း၊ မြေယာလျော်ကြေးပေးချေခြင်း၊ သီးနှံနှင့်သစ်ပင် လျှော်ကြေးပေးချေခြင်းများနှင့် အသက်မွေးဝမ်းကြောင်းပြန်လည်ထူထောင်ရေး လုပ်ငန်းများကို လျှပ်စစ်စွမ်းအားဝန်ကြီးဌာန၏ ကြီးကြပ်မှုဖြင့် ဆက်စပ်ဌာနများ၊ တိုင်းဒေသကြီးအစိုးရအဖွဲ့ဝင်များ၊ အခြားဆက်စပ်ပတ်သက်သူများ ပါဝင်သော ကော်မတီဖွဲ့စည်းကာ ဒေသခံများနှင့် ညှိနှိုင်းသဘောတူညီချက်များရယူ၍ သက်ဆိုင်ရာဝန်ကြီးဌာနများက ထုတ်ပြန်ထားသော လုပ်ထုံးလုပ်နည်းများ၊ အပြည်ပြည်ဆိုင်ရာ အလေ့အကျင့်ကောင်းများနှင့်အညီ ဆောင်ရွက်ရန်၊

(၇) စီမံကိန်း၏ မြေရယူခြင်းကြောင့် ဒေသခံများနှင့်အငြင်းပွားမှု၊ မကျေနပ်ချက်များဖြစ်ပေါ်ခြင်းမရှိစေရေး ညှိနှိုင်းဆောင်ရွက်ရန်နှင့် မြေယာလျော်ကြေးပေးချေရာတွင် ကာလပေါ်ပေါက်ဈေးပေးလျော်ခြင်းသာမက အပြည်ပြည်ဆိုင်ရာ အလေ့အကျင့်ကောင်းများနှင့်အညီ Transition Allowance ၊ Mixing Allowance နှင့် Disturbance Allowance စသည်တို့ကိုလည်း ထည့်သွင်းစဉ်းစားပေးချေရန်။



(ဏ) လုပ်ငန်းပိတ်သိမ်းခြင်းဆိုင်ရာ စည်းကမ်းချက်များ။ လုပ်ငန်းပိတ်သိမ်းခြင်းနှင့် စပ်လျဉ်း၍ အောက်ပါအတိုင်း လိုက်နာဆောင်ရွက်ရမည်-

(၁) လုပ်ငန်းပိတ်သိမ်းခြင်းလုပ်ငန်းများကို အစီရင်ခံစာတွင် ဖော်ပြထားသည့် ဆောင်ရွက်မည့်လုပ်ငန်းစဉ်များအတိုင်း လုပ်ငန်းစတင်ဆောင်ရွက်စဉ်ကပင် ကြိုတင်စီစဉ်ထားရှိ လိုက်နာဆောင်ရွက်ရန်နှင့် အပြီးသတ်ပိတ်သိမ်းခြင်းအစီအစဉ်ကို လုပ်ငန်းမပိတ်သိမ်းမီ (၁) နှစ် ကြိုတင်တင်ပြရန်၊

(၂) စီမံကိန်းကြောင့် ပျက်စီးသွားသည့် နေရာများတွင် ဒေသနှင့်ကိုက်ညီသည့် သစ်ပင်များပြန်လည်စိုက်ပျိုးရန်နှင့် ရှင်သန်ကြီးထွားသည်အထိ အစီရင်ခံစာ၌ ဖော်ပြထားသည့် ကတိကဝတ်အတိုင်း တာဝန်ယူကြီးကြပ်ဆောင်ရွက်ရန်၊

(၃) လုပ်ငန်းဆောင်ရွက်စဉ် သစ်ပင်များခုတ်ထွင်းရှင်းလင်းထားသည့်နေရာများအား သက်ဆိုင်ရာဌာန၊ အဖွဲ့အစည်း၏ လမ်းညွှန်ချက်နှင့်အညီမြေညှိခြင်း၊ မြေပြုပြင်ခြင်း၊ အပေါ်ယံမြေဆီလွှာများဖုံးအုပ်ခြင်း၊ ဒေသနှင့်ကိုက်ညီသော နှစ်ရှည်ပင်များကို သစ်တောဦးစီးဌာနမှ သတ်မှတ်ထားသည်နှင့်အညီ စိုက်ပျိုးခြင်းနှင့် အပင်များရှင်သန်ကြီးထွားသည်အထိ တာဝန်ယူဆောင်ရွက်ရန်။

(တ) အစီရင်ခံတင်ပြခြင်းဆိုင်ရာ စည်းကမ်းချက်များ။ ပတ်ဝန်းကျင်နှင့်လူမှုရေးဆိုင်ရာ စီမံခန့်ခွဲမှုအစီအစဉ်များ၊ စောင့်ကြပ်ကြည့်ရှုရေးအစီအစဉ်များ အကောင်အထည်ဖော်ဆောင်ရွက်ခြင်းနှင့်စပ်လျဉ်း၍ အောက်ဖော်ပြပါကိစ္စရပ်များဖြစ်ပွားပါက ဝန်ကြီးဌာနသို့ နှောင့်နှေးမှုမရှိစေဘဲ အစီရင်ခံတင်ပြရမည်-

(၁) ပစ္စည်းကိရိယာများ သို့မဟုတ် နည်းစနစ်များမှားယွင်းအလုပ်လုပ်ခြင်း၊ ပျက်စီးခြင်း သို့မဟုတ် အလုပ်မလုပ်တော့ခြင်း၊

(၂) သိသာထင်ရှားသော ညစ်ညမ်းမှုဖြစ်ပေါ်စေခဲ့သော (သို့မဟုတ်) ဖြစ်ပေါ်နေစေသော သို့မဟုတ် ဖြစ်ပေါ်စေနိုင်သော မတော်တဆမှုတစ်ခု ဖြစ်ပွားခြင်း သို့မဟုတ် ထုတ်လွှတ်မှု ကန့်သတ်တန်ဖိုးဖြင့် ထိန်းချုပ်ထားခြင်းမရှိသည့် အရာဝတ္ထုတစ်ခု ထုတ်လွှတ်ခြင်း၊

(၃) သတ်မှတ်ဖော်ပြထားသည့် ကန့်သတ်တန်ဖိုးတစ်ခုခုကို ကျော်လွန်ခြင်း၊

(၄) ပတ်ဝန်းကျင်နှင့်သက်ရှိတို့၏ ကျန်းမာရေးတို့အပေါ် သိသာထင်ရှားသော ဆိုးကျိုးသက်ရောက်မှုများ ဖြစ်ပေါ်ခြင်း၊

(၅) စီမံကိန်းအဆိုပြုသူသည် ယင်း၏တာဝန်များပျက်ကွက်မှု သို့မဟုတ် အခြားလုပ်ငန်းများဆောင်ရွက်ရန်ပျက်ကွက်မှု သို့မဟုတ် ပတ်ဝန်းကျင်ထိန်းသိမ်းရေး



ဆိုင်ရာ လိုက်နာဆောင်ရွက်မှုသက်သေခံလက်မှတ်နှင့် ပတ်ဝန်းကျင်စီမံခန့်ခွဲမှု အစီအစဉ်ပါအတိုင်း လိုက်နာဆောင်ရွက်ရန် ပျက်ကွက်မှုများကို ဖြစ်နိုင်သမျှ ဆောလျင်စွာ ဝန်ကြီးဌာနသို့ စာဖြင့်အသိပေးတင်ပြရမည်။ ပျက်ကွက်မှု တစ်ရပ်ကြောင့် အန္တရာယ်ဖြစ်စေနိုင်သော ပတ်ဝန်းကျင်အပေါ် သက်ရောက်မှုဖြစ်လာနိုင်သည့် အကြောင်းကိစ္စရပ် သို့မဟုတ် ဝန်ကြီးဌာနက အမြန်သိရှိရန် လိုအပ်သည့်အကြောင်းကိစ္စရပ်ကို (၂၄) နာရီ အတွင်း လည်းကောင်း၊ အခြားအကြောင်းကိစ္စရပ်များအားလုံးတွင် စီမံကိန်းအဆိုပြု သူက ယင်းဖြစ်စဉ်ဖြစ်ရပ်ကို စတင်သိရှိသည့်အချိန်မှ (၇) ရက် အတွင်း လည်းကောင်း ဝန်ကြီးဌာနသို့ အသိပေးတင်ပြရန်၊

(၆) စီမံကိန်း၏အရွယ်အစား၊ နယ်ပယ်အတိုင်းအတာ၊ တည်နေရာ၊ အခင်းအကျင်း၊ နည်းပညာ၊ ကြိုတင်မျှော်မှန်းနိုင်သော ဆိုးကျိုးသက်ရောက်မှုကြောင့် ဖြစ်လာ သည့် အန္တရာယ်၊ ထုတ်လုပ်မှုနည်းလမ်း သို့မဟုတ် ညစ်ညမ်းမှုတားဆီးရန် သို့မဟုတ် လျှော့ချရန်ဆောင်ရွက်မှုတို့တွင် အဓိကပြောင်းလဲခြင်း သို့မဟုတ် တိုးချဲ့ခြင်း သို့မဟုတ် ဒုတိယတိုးချဲ့ဆောင်ရွက်ရန်နှင့် အဆိုပြုခြင်းဖြစ်ပါက စီမံကိန်းအဆိုပြုသူသည် သတ်မှတ်ထားသောအချိန်ဇယားအတွင်း ပြောင်းလဲမှု များ၏ သတင်းအချက်အလက်များနှင့်အတူ ဝန်ကြီးဌာနသို့ တင်ပြရန်၊

(၇) စီမံကိန်းဧရိယာအတွင်း မမျှော်လင့်သော ဘေးအန္တရာယ်များကြောင့် လည်းကောင်း၊ ပတ်ဝန်းကျင်နှင့်လူမှုရေးအခြေအနေ ပြောင်းလဲမှုများကြောင့် လည်းကောင်း၊ ဖြစ်ပေါ်လာနိုင်သည့်ထိခိုက်မှုများအပေါ်မူတည်၍ သက်ဆိုင်ရာ ကဏ္ဍအလိုက်စီမံခန့်ခွဲမှုအစီအစဉ်များအား ဝန်ကြီးဌာနသို့ ပြန်လည်တင်ပြရန်၊

(၈) စောင့်ကြပ်ကြည့်ရှုမှုအစီရင်ခံစာတင်ပြရာတွင် အောက်ပါအချက်များပြည့်စုံစွာ ပါဝင်တင်ပြရမည်-

- (ကက) စည်းကမ်းချက်များအားလုံးကို လိုက်နာကြောင်း သက်သေခံစာရွက် စာတမ်းအထောက်အထားများ၊
- (ခခ) ပတ်ဝန်းကျင်စီမံခန့်ခွဲမှုအစီအစဉ် အကောင်အထည်ဖော်မှုအတွက် တင်ပြထားသည့် အကောင်အထည်ဖော်မှုဇယားအတိုင်း ဆောင်ရွက်ရာ တွင် အစီရင်ခံသည့်အချိန်အထိတိုးတက်မှု၊
- (ဂဂ) ပတ်ဝန်းကျင်စီမံခန့်ခွဲမှုအစီအစဉ်အား အကောင်အထည်ဖော်ရာတွင် တွေ့ကြုံရသော အခက်အခဲများ၊ ယင်းအခက်အခဲများကို ကုစားရန် အကြံပြုချက်များနှင့် အလားတူအခက်အခဲများ၊ အနာဂတ်တွင်



တွေ့ကြုံရနိုင်မှုကို တားဆီးကာကွယ်ရန် သို့မဟုတ် ရှောင်လွှဲရန် အဆိုပြုသည့် ဆောင်ရွက်မှုများ၊

(ဃဃ) ပတ်ဝန်းကျင်စီမံခန့်ခွဲမှုအစီအစဉ်ကို လိုက်နာဆောင်ရွက်ရန် ပျက်ကွက်သည့်အကြိမ်နှင့် အမျိုးအစား၊ အဆိုပြုသည့် ကုစားမှု ဆောင်ရွက်ချက်များနှင့် ကုစားမှုပြီးမြောက်ရမည့် အချိန်သတ်မှတ် ချက်များ၊

(ငင) လုပ်ငန်းခွင်နှင့် လူမှုအဖွဲ့အစည်း၏ ကျန်းမာရေး၊ ဘေးအန္တရာယ် ကင်းရှင်းရေးနှင့် ပတ်ဝန်းကျင်နှင့်စပ်လျဉ်း၍ ဖြစ်ပွားသော မတော်တဆမှုများနှင့် ဖြစ်စဉ်ဖြစ်ရပ်များ၊

(စစ) ပတ်ဝန်းကျင်စီမံခန့်ခွဲမှုအစီအစဉ်အရ သတ်မှတ်ထားသည့် သို့မဟုတ် အခြားလိုအပ်သည့် ပတ်ဝန်းကျင်ဆိုင်ရာ အတိုင်းအတာနှင့် စည်းကမ်းချက်များဆိုင်ရာ အချက်အလက်များအား စောင့်ကြပ် ကြည့်ရှုမှု။

(၉) စီမံကိန်းအဆိုပြုသူသည် တည်ဆောက်ရေးအဆင့်လုပ်ငန်းများ ဆောင်ရွက်ပြီး နောက်တွင် စီမံကိန်း၏လုပ်ငန်းခွင်မြေပုံများ၊ လုပ်သားနေရာထိုင်ခင်း စီမံချက်များ၊ တည်ဆောက်ရေးလုပ်ငန်းကို ဤပတ်ဝန်းကျင်ထိန်းသိမ်းရေး ဆိုင်ရာ လိုက်နာဆောင်ရွက်မှုသက်သေခံလက်မှတ်နှင့်အညီ ဆောင်ရွက်ခဲ့ ကြောင်း အထောက်အထားများပါဝင်သည့် စီမံကိန်း၏ အပြီးသတ်လုပ်ငန်း အစီအစဉ်များကို ကနဦးတင်ပြမည့် စောင့်ကြပ်ကြည့်ရှုမှုအစီအစဉ်နှင့်ပူးတွဲ၍ ပတ်ဝန်းကျင်ထိန်းသိမ်းရေးဦးစီးဌာနသို့တင်ပြရန်။

(ထ) စောင့်ကြပ်ကြည့်ရှုရေးအစီရင်ခံစာ တင်ပြခြင်းဆိုင်ရာ စည်းကမ်းချက်များ။ အောက်ပါအတိုင်း လိုက်နာဆောင်ရွက်ရမည်-

(၁) စီမံကိန်းအဆိုပြုသူသည် ပတ်ဝန်းကျင်စောင့်ကြပ်ကြည့်ရှုရေးအစီရင်ခံစာများ ကို သယံဇာတနှင့် သဘာဝပတ်ဝန်းကျင်ထိန်းသိမ်းရေးဝန်ကြီးဌာနသို့ (၆) လ တစ်ကြိမ်တင်ပြရမည်ဖြစ်ပြီး အစီရင်ခံရမည့်ကာလ ကုန်ဆုံးပြီးနောက် (၃၀) ရက်အတွင်းတင်ပြရမည်။ ဤပတ်ဝန်းကျင်ထိန်းသိမ်းရေးဆိုင်ရာ လိုက်နာ ဆောင်ရွက်မှုသက်သေခံလက်မှတ်တွင် ဖော်ပြထားသည့် အစီအစဉ်အတိုင်း တင်ပြရန်။



(၂) စောင့်ကြပ်ကြည့်ရှုရေးအစီရင်ခံစာများတွင် အောက်ပါအချက်များအား ဖော်ပြရန် -

- (ကက) ဤပတ်ဝန်းကျင်ထိန်းသိမ်းရေးဆိုင်ရာ လိုက်နာဆောင်ရွက်မှု သက်သေခံလက်မှတ်ပါ စည်းကမ်းချက်များနှင့် ပတ်ဝန်းကျင်စီမံခန့်ခွဲမှုအစီအစဉ် (EMP) ပါ အစီအစဉ်အားလုံးကို လိုက်နာဆောင်ရွက်ထားကြောင်း သက်သေခံစာရွက်စာတမ်းများ၊
- (ခခ) တင်ပြထားသော ပတ်ဝန်းကျင်နှင့်လူမှုရေးဆိုင်ရာ စီမံခန့်ခွဲမှုအစီအစဉ်များအား အကောင်အထည်ဖော်ရေးအစီအစဉ်နှင့် နှိုင်းယှဉ်ဖော်ပြထားသည့် (အစီရင်ခံသည့်အချိန်အထိ) အကောင်အထည်ဖော်ခြင်းလုပ်ငန်းတိုးတက်မှုအခြေအနေ၊
- (ဂဂ) ပတ်ဝန်းကျင်နှင့် လူမှုရေးဆိုင်ရာစီမံခန့်ခွဲမှု အစီအစဉ်များအား အကောင်အထည်ဖော်ရာတွင် တွေ့ကြုံရသောအခက်အခဲများ၊ ယင်းအခက်အခဲများကို ကုစားဆောင်ရွက်ရန် အကြံပြုချက်များနှင့် အနာဂတ်တွင် ယင်းအခက်အခဲများကိုရှောင်ရှားရန် သို့မဟုတ် ကြိုတင်ကာကွယ်ရန်အဆင့်များ၊
- (ဃဃ) ပတ်ဝန်းကျင်နှင့် လူမှုရေးဆိုင်ရာ စီမံခန့်ခွဲမှုအစီအစဉ်များကို မလိုက်နာသည့် လုပ်ငန်းအမျိုးအစားနှင့် အရေအတွက်၊ ကုစားဆောင်ရွက်ရန် အဆိုပြုသည့်နည်းလမ်းများနှင့် ကုစားဆောင်ရွက်ရေးလုပ်ငန်းများပြီးစီးရမည့် အချိန်ဇယား၊
- (ငင) စီမံကိန်း၏ ပတ်ဝန်းကျင်စီမံခန့်ခွဲရေးအဖွဲ့က ကွင်းဆင်းစစ်ဆေးတွေ့ရှိချက်များအကျဉ်းချုပ်၊
- (စစ) ရှင်းပြချက်များ၊ မှတ်ချက်များပါဝင်သည့် မိမိအစီအစဉ်ဖြင့် စောင့်ကြပ်ကြည့်ရှုခြင်းအစီရင်ခံစာများအကျဉ်းချုပ်၊
- (ဆဆ) လုပ်ငန်းခွင်နှင့်ဒေသခံများ၏ ကျန်းမာရေးနှင့် ဘေးအန္တရာယ်ကင်းရှင်းရေးနှင့် သက်ဆိုင်သည့်မတော်တဆမှုများ၊ ဖြစ်ရပ်များအကျဉ်းချုပ်၊
- (ဇဇ) တိုင်ကြားမှုများ၊ နစ်နာစေသည့် အကြောင်းအချက်များ၊ ပြန်လည်ဖြေရှင်းထားရှိမှုများ အကျဉ်းချုပ်၊
- (ဈဈ) ဒေသခံပြည်သူများ ချိတ်ဆက်ပါဝင်ရေးနှင့် ဒေသဖွံ့ဖြိုးရေး လုပ်ငန်းများ၊



(ဥည) ပတ်ဝန်းကျင်စီမံခန့်ခွဲမှုအစီအစဉ်တွင် ကတိပြုထားသော သို့မဟုတ် ပတ်ဝန်းကျင်ထိန်းသိမ်းရေးဆိုင်ရာ လိုက်နာဆောင်ရွက်မှု သက်သေခံ လက်မှတ်ပါ ပတ်ဝန်းကျင်အရည်အသွေးဆိုင်ရာ စံချိန်စံညွှန်းများ သို့မဟုတ် အခြားနည်းဖြင့် သတ်မှတ်ထားသော ပတ်ဝန်းကျင်ဆိုင်ရာ တိုင်းတာရန်အချက် (Parameter) များနှင့် စည်းကမ်းချက်များအား စောင့်ကြပ်တိုင်းတာသည့် အချက်အလက်များနှင့် ၎င်းရလဒ်များ အပေါ်ပညာရပ်ပိုင်းဆိုင်ရာ အကဲဖြတ်သုံးသပ်မှုများနှင့် ဝေဖန်ပိုင်းခြားမှုများ။

(၃) စီမံကိန်းအဆိုပြုသူသည် တည်ဆောက်ရေးအဆင့်လုပ်ငန်းများ ဆောင်ရွက် ပြီးနောက်တွင် စီမံကိန်း၏ လုပ်ငန်းခွင်ပြုမြေပုံများ၊ လုပ်သားနေရာထိုင်ခင်း စီမံချက်များ၊ တည်ဆောက်ရေးလုပ်ငန်းကို ဤပတ်ဝန်းကျင်ထိန်းသိမ်းရေး ဆိုင်ရာ လိုက်နာဆောင်ရွက်မှုသက်သေခံလက်မှတ်နှင့်အညီ ဆောင်ရွက်ခဲ့ ကြောင်း အထောက်အထားများပါဝင်သည့် စီမံကိန်း၏ အပြီးသတ်လုပ်ငန်း အစီအစဉ်များကို ကနဦးတင်ပြမည့် စောင့်ကြပ်ကြည့်ရှုမှုအစီအစဉ်နှင့် ပူးတွဲ၍ ပတ်ဝန်းကျင်ထိန်းသိမ်းရေးဦးစီးဌာနသို့ တင်ပြရန်။

(၃) စောင့်ကြပ်ကြည့်ရှုမှုအစီအစဉ်ဆိုင်ရာစည်းကမ်းချက်များ။ စောင့်ကြပ်ကြည့်ရှုမှု

အစီအစဉ်နှင့်စပ်လျဉ်း၍ အောက်ပါအတိုင်း လိုက်နာဆောင်ရွက်ရမည်-

(၁) စီမံကိန်းအဆိုပြုသူသည် သက်ဆိုင်ရာ အခွင့်အမိန့်ရအဖွဲ့အစည်းထံမှ စာဖြင့် ခွင့်ပြုချက်ကို လက်ခံရရှိသည့်အခါ အကြိုတည်ဆောက်ခြင်း၊ တည်ဆောက် ခြင်း၊ လုပ်ငန်းလည်ပတ်ဆောင်ရွက်ခြင်း၊ လုပ်ငန်းရပ်စဲခြင်း၊ လုပ်ငန်းပိတ် သိမ်းခြင်း၊ လုပ်ငန်းပိတ်သိမ်းပြီးကာလဟူသည့် စီမံကိန်းအဆင့်အားလုံးတွင် ဆိုးကျိုးသက်ရောက်မှုအားလုံးအတွက် စီမံကိန်းနှင့် ဆက်စပ်ဆောင်ရွက်မှု များအပေါ် မိမိကိုယ်မိမိ ဘက်စုံစောင့်ကြပ်ကြည့်ရှုစစ်ဆေးခြင်းကို လက်တွေ့ စဉ်ဆက်မပြတ် ဆောင်ရွက်ရမည့်အပြင် သက်ဆိုင်ရာဥပဒေများ၊ နည်းဥပဒေ များ၊ ပတ်ဝန်းကျင်ထိခိုက်မှုဆန်းစစ်ခြင်းဆိုင်ရာ လုပ်ထုံးလုပ်နည်းနှင့် စံချိန် စံညွှန်းများ၊ ဤပတ်ဝန်းကျင်ထိန်းသိမ်းရေးဆိုင်ရာ လိုက်နာဆောင်ရွက်မှု သက်သေခံလက်မှတ်ပါ စည်းကမ်းသတ်မှတ်ချက်များနှင့် ပတ်ဝန်းကျင် စီမံခန့်ခွဲမှုအစီအစဉ်ပါ ကတိကဝတ်များကို လိုက်နာဆောင်ရွက်ရန်။

စီမံကိန်းအဆိုပြုသူသည် ပတ်ဝန်းကျင်ထိန်းသိမ်းရေးဆိုင်ရာ လိုက်နာ ဆောင်ရွက်မှုသက်သေခံလက်မှတ်တွင် သတ်မှတ်ဖော်ပြထားသည့်စောင့်ကြပ်



ကြည့်ရှုရေးလုပ်ငန်းများကို မိမိအစီအစဉ်ဖြင့် ဆောင်ရွက်ရန်၊ ပတ်ဝန်းကျင် စီမံခန့်ခွဲမှုအစီအစဉ်တွင် ဖော်ပြထားသည့် စောင့်ကြပ်ကြည့်ရှုရေးလုပ်ငန်းများကို မိမိအစီအစဉ်ဖြင့် ဆောင်ရွက်ရာမှရှေ့သောရလဒ်များကို မှတ်တမ်းတင်ထိန်းသိမ်းထားရန်၊ ယင်းမှတ်တမ်းများတွင် နမူနာစုဆောင်ရယူခြင်းနှင့် ဓာတ်ခွဲဆန်းစစ်ခြင်းရလဒ်များ၊ ကိရိယာဖြင့် တိုင်းတာချက်များ၊ ချိန်ညှိတွက်ချက်ခြင်းများ (Calibrations) စစ်ဆေးခြင်းများ၊ စမ်းသပ်ခြင်းနှင့် စာရင်းကောက်ခြင်း၊ အချက်အလက်အခြေခံအဖြစ် အသုံးပြုသည့် ဆန်းစစ်လေ့လာမှုများစသည်တို့ပါဝင်ရန်၊ မှတ်တမ်းများအားလုံးသည် ဖတ်ရှုနိုင်ရမည်ဖြစ်ပြီး ကြောင်းကျိုးညီညွတ်စွာဖြင့် အသုံးချနိုင်ရန်၊ ပြင်ဆင်ဖြည့်စွက်မှုများရှိပါက မူရင်းမှတ်တမ်းနှင့် ပြင်ဆင်ဖြည့်စွက်ထားသော မှတ်တမ်းနှစ်မျိုးလုံးကို ဖတ်ရှုနိုင်သည့် သို့မဟုတ် ပြန်လည်ဖော်ဆောင် ရယူနိုင်သည့် နည်းလမ်းဖြင့် ပြင်ဆင်ဖြည့်စွက်ရန်နှင့် ဝန်ကြီးဌာနမှစာဖြင့် သီးခြားရေးသားသဘောတူထားခြင်းမရှိပါက မှတ်တမ်းများအားလုံးကို ထိန်းသိမ်းထားရန်၊

(၃) စောင့်ကြပ်ကြည့်ရှုမည့်နယ်ပယ် (ရေ၊ လေ၊ ဆူညံသံ) များ၊ နည်းစနစ်များ၊ နမူနာစုဆောင်းခြင်းနှင့် ဓာတ်ခွဲစမ်းသပ်ခြင်း၊ စောင့်ကြပ်တိုင်းတာမည့်နေရာ၊ အကြိမ်အရေအတွက်၊ အချိန်ဇယားနှင့် မှတ်တမ်းတင်ခြင်းနှင့် အစီရင်ခံခြင်း စသည်တို့ကိုရေးဆွဲ၍ အကောင်အထည်ဖော်ဆောင်ရွက်ပြီး သယံဇာတနှင့် သဘာဝပတ်ဝန်းကျင်ထိန်းသိမ်းရေးဝန်ကြီးဌာနသို့ (၆) လ တစ်ကြိမ်တင်ပြရန် နှင့် အများပြည်သူသိရှိစေရန် ဝန်ကြီးဌာနသို့ တင်ပြသည့်နေ့ရက်မှ (၁၀) ရက်အတွင်း ထုတ်ဖော်ကြေညာရန်၊

(၄) ပတ်ဝန်းကျင်စီမံခန့်ခွဲမှုအစီအစဉ်တွင် ဖော်ပြထားသည့် ကုစားပြင်ဆင်ရေးလုပ်ငန်းများ၊ ကြိုတင်ကာကွယ်ရေးလုပ်ငန်းများ လိုက်နာဆောင်ရွက်ရန်နှင့် စောင့်ကြပ်ကြည့်ရှုရေးအစီအစဉ်တွင် ဖော်ပြထားသည့် ကတိကဝတ်အတိုင်း လိုက်နာအကောင်အထည်ဖော်ဆောင်ရွက်ရန်၊

(၅) စီမံကိန်းအဆိုပြုသူသည် စောင့်ကြပ်ကြည့်ရှုမှုအစီရင်ခံစာအား ဤဝန်ကြီးဌာနသို့ တင်ပြသည့်နေ့ရက်မှ (၁၀) ရက်အတွင်း အမျိုးသားလုံခြုံရေးဆိုင်ရာ ကိစ္စရပ်များမှတစ်ပါး အများပြည်သူသိရှိနိုင်ရန် စီမံကိန်း၏ဝက်ဘ်ဆိုဒ်တွင် လည်းကောင်း၊ စာကြည့်တိုက်များ၊ ပြည်သူ့ခန်းမများစသည့် အများပြည်သူစုဝေးရာနေရာများတွင်လည်းကောင်း၊ စီမံကိန်းရုံးဌာနများတွင်လည်းကောင်း အများပြည်သူသိရှိနိုင်စေရေး တင်ပြထားရှိရန်၊ မည်သည့်အဖွဲ့အစည်း



သို့မဟုတ် ပုဂ္ဂိုလ်မဆို စောင့်ကြပ်ကြည့်ရှုမှုအစီရင်ခံစာ၏ ဒီဂျစ်တယ်မိတ္တူကို တောင်းခံနိုင်ပြီး စီမံကိန်းအဆိုပြုသူသည် ယင်းတောင်းခံချက်ကိုရရှိပြီး နောက်(၁၀)ရက်အတွင်းဒီဂျစ်တယ်မိတ္တူကိုအီးမေးလ်ဖြင့်ဖြစ်စေ၊ တောင်းခံသူ နှင့် သဘောတူညီထားသည့် အခြားနည်းလမ်းဖြင့်ဖြစ်စေပေးပို့ရန်၊

(၆) စီမံကိန်းအဆိုပြုသူသည် စီမံကိန်းလုပ်ငန်းများ သို့မဟုတ် စီမံကိန်းနှင့် ဆက်စပ်သည့်လုပ်ငန်းများကို ဆောင်ရွက်နေသည့် စီမံကိန်းရုံး၊ စီမံကိန်း လုပ်ငန်းခွင်နေရာနှင့် အခြားမည်သည့်နေရာကိုမဆို ဝန်ကြီးဌာနမှဖြစ်စေ၊ ဝန်ကြီးဌာနအား ကိုယ်စားပြုသူများမှဖြစ်စေ စောင့်ကြပ်ကြည့်ရှုစစ်ဆေးခြင်း နှင့်စပ်လျဉ်း၍ ပုံမှန်အလုပ်ချိန်အတွင်း မည်သည့်အချိန်တွင်မဆို ဝင်ရောက် ကြည့်ရှုနိုင်ရေးခွင့်ပြုရန်၊

(၇) အရေးပေါ်အခြေအနေတစ်ရပ် ဖြစ်ပေါ်လျှင်သော်လည်းကောင်း၊ စီမံကိန်း သည် သက်ဆိုင်ရာပတ်ဝန်းကျင်နှင့် လူမှုရေးဆိုင်ရာ သတ်မှတ်ချက်များအား ချိုးဖောက်သည် သို့မဟုတ် ချိုးဖောက်နိုင်ဖွယ်ရှိသည်ဟု ဝန်ကြီးဌာနက ထင်မြင်ယူဆလျှင်သော်လည်းကောင်း၊ ဝန်ကြီးဌာနက သတ်မှတ်သည့် မည်သည့်အချိန်တွင်မဆို စီမံကိန်းလုပ်ငန်းခွင်ရှိ မည်သည့်နေရာမဆို ချက်ချင်းဝင်ရောက်နိုင်ရေးခွင့်ပြုရန်၊

(၈) စီမံကိန်းအဆိုပြုသူသည် ဝန်ကြီးဌာနကစစ်ဆေးခြင်းကို ဆောင်ရွက်ရန် လိုအပ်သည့် ဓာတ်ပုံရိုက်ကူးခြင်း၊ အသံသွင်းခြင်း၊ ဗီဒီယိုရိုက်ကူးခြင်း၊ မြေဃာ၊ နန်းအနည်အနှစ်၊ ရေနှင့် လေနမူနာများရယူခြင်းနှင့် ကွန်ပျူတာ များကိုစစ်ဆေးခြင်း၊ ဒီဂျစ်တယ်စာတွဲများအပါအဝင် စာရွက်စာတမ်း အထောက်အထားများကို မိတ္တူကူးခြင်း၊ လူပုဂ္ဂိုလ်များကို တွေ့ဆုံမေးမြန်း ခြင်းနှင့် လိုအပ်သည်ဟုယူဆသည့် အခြားစုံစမ်းစစ်ဆေးခြင်း အပါအဝင် မည်သည့်နည်းလမ်းဖြင့်မဆို စစ်ဆေးဆောင်ရွက်ခြင်းကို လိုက်နာဆောင်ရွက် ရန်၊

(၉) ဝန်ကြီးဌာနမှဖြစ်စေ၊ ဝန်ကြီးဌာနအား ကိုယ်စားပြုသူများမှ ဖြစ်စေ ပတ်ဝန်းကျင်စစ်ဆေးသည့် ကုန်ကျစရိတ်များ၊ စစ်ဆေးသူများအတွက် ကုန်ကျစရိတ်များကျခံခြင်းနှင့်ပတ်သက်၍ ပတ်ဝန်းကျင်ထိခိုက်မှုဆန်းစစ်ခြင်း ဆိုင်ရာလုပ်ထုံးလုပ်နည်း အပိုဒ် ၁၂၂ နှင့်အညီ စီမံကိန်းအဆိုပြုသူမှ ကျခံရန်၊



(၁၀) အလုပ်သမားများအား ကျန်းမာရေးစစ်ဆေးမှုများဆောင်ရွက်၍ စောင့်ကြပ်ကြည့်ရှုမှုအစီရင်ခံစာတွင် ထည့်သွင်းဖော်ပြရန်၊

(၁၁) စီမံကိန်းအဆိုပြုသူမှ စီမံကိန်းအနီးရှိ ကျေးရွာများ၌ ပတ်ဝန်းကျင်ဆိုင်ရာ စောင့်ကြပ်ကြည့်ရှုခြင်းလုပ်ငန်းများ ဆောင်ရွက်ရာတွင် သက်ဆိုင်ရာဒေသခံပြည်သူများ သို့မဟုတ် သက်ဆိုင်ရာကျေးရွာများမှ ကိုယ်စားလှယ်/စိတ်ပါဝင်စားသူများအား ပါဝင်စေခြင်းအားဖြင့် ပွင့်လင်းမြင်သာမှုရှိစွာဖြင့် ဆောင်ရွက်ရန်၊

(၁၂) စီမံကိန်းအဆိုပြုသူသည် ဤပတ်ဝန်းကျင်ထိန်းသိမ်းရေးဆိုင်ရာ လိုက်နာဆောင်ရွက်မှုဆိုင်ရာ သက်သေခံလက်မှတ်သက်တမ်း (၅) နှစ်အတွင်း ထိတွေ့ဝန်းကျင် လေအရည်အသွေးတိုင်းတာမှုရလဒ်များကိုစုစည်း၍ ထိုကာလအတွင်း ပြောင်းလဲမှုများကို ပညာရပ်ပိုင်းဆိုင်ရာ အကဲဖြတ်သုံးသပ်မှုများ၊ ဝေဖန်ပိုင်းခြားမှုများနှင့်အညီ ဆန်းစစ်သုံးသပ်ပြီး ဝန်ကြီးဌာနသို့ သီးခြားအစီရင်ခံစာတစ်ခုအနေဖြင့် သက်သေခံလက်မှတ် သက်တမ်းတိုးမည့်အချိန်တွင် အစီရင်ခံတင်ပြရန်၊

(၁၃) စီမံကိန်းအဆိုပြုသူသည် စောင့်ကြပ်ကြည့်ရှုရေးလုပ်ငန်းများ ဆောင်ရွက်ရာ၌ စီမံကိန်းမစတင်မီ အနီးပတ်ဝန်းကျင်ရေအရည်အသွေး အခြေအနေကို အခြေခံအဖြစ် ထည့်သွင်းစဉ်းစား၍ အနီးပတ်ဝန်းကျင်ရေထု ညစ်ညမ်းမှု ရှိမရှိအား စောင့်ကြပ်ကြည့်ရှုရန်၊

(၁၄) ပတ်ဝန်းကျင်နှင့်လူမှုရေးဆိုင်ရာစီမံခန့်ခွဲမှုအစီအစဉ်များ၊ စောင့်ကြပ်ကြည့်ရှုရေးအစီအစဉ်များ အကောင်အထည်ဖော်ဆောင်ရွက်ခြင်းအပြင် အောက်ဖော်ပြပါ ကိစ္စရပ်များဖြစ်ပွားပါက သယံဇာတနှင့် သဘာဝပတ်ဝန်းကျင်ထိန်းသိမ်းရေးဝန်ကြီးဌာနသို့ နှောင့်နှေးမှုမရှိစေဘဲ အစီရင်ခံတင်ပြရန်-

(ကက) ပစ္စည်းကိရိယာများ သို့မဟုတ် နည်းစနစ်များ မှားယွင်းအလုပ်လုပ်ခြင်း၊ ပျက်စီးခြင်း သို့မဟုတ် အလုပ်မလုပ်တော့ခြင်း၊

(ခခ) သိသာထင်ရှားသောညစ်ညမ်းမှု ဖြစ်ပေါ်စေခဲ့သော သို့မဟုတ် ဖြစ်ပေါ်နေစေသော သို့မဟုတ် ဖြစ်ပေါ်စေနိုင်သောမတော်တဆမှု တစ်ခုဖြစ်ပွားခြင်း သို့မဟုတ် ထုတ်လွှတ်မှု ကန့်သတ်တန်ဖိုးဖြင့် ထိန်းချုပ်ထားခြင်းမရှိသည့် အရာဝတ္ထုတစ်ခု ထုတ်လွှတ်ခြင်း၊

(ဂဂ) ဤပတ်ဝန်းကျင်ထိန်းသိမ်းရေးဆိုင်ရာ လိုက်နာဆောင်ရွက်မှု သက်သေခံလက်မှတ်တွင် သတ်မှတ်ဖော်ပြထားသည့် ကန့်သတ်တန်ဖိုးတစ်ခုခုကို ချိုးဖောက်ခြင်း၊



(ဃဃ) ပတ်ဝန်းကျင်နှင့် ကျန်းမာရေးတို့အပေါ် သိသာထင်ရှားသော ဆိုးကျိုးသက်ရောက်မှုများ အသိပေးအကြောင်းကြားရာတွင် ဆောင်ရွက်ထားပြီးသော လျော့ပါးစေရေးနည်းလမ်းများနှင့် စီမံကိန်းလည်ပတ်မှုတွင် ပြောင်းလဲလုပ်ဆောင်ရန် အဆိုပြုသည့် လုပ်ငန်းများကိုလည်း ရှင်းလင်းဖော်ပြပေးရန်။

(ခ) ယဉ်ကျေးမှုအမွေအနှစ်ထိန်းသိမ်းစောင့်ရှောက်ရေးဆိုင်ရာ စည်းကမ်းချက်များ။ စီမံကိန်းဆောင်ရွက်မည့် နေရာဒေသများတွင် မြေပေါ်/ မြေအောက်ရှိ ရှေးဟောင်း ယဉ်ကျေးမှုအမွေအနှစ်နှင့်သက်ဆိုင်သည့် အထောက်အထားများ၊ ရှေးဟောင်းဝတ္တု၊ ပစ္စည်းများ၊ ရှေးဟောင်းအဆောက်အအုံများတွေ့ရှိပါက ရှေးဟောင်းသုတေသနနှင့် အမျိုးသားပြတိုက်ဦးစီးဌာနသို့ ချက်ချင်းဆက်သွယ်သတင်းပို့ အကြောင်းကြားရမည်။

(န) လူမှုတာဝန်သိအစီအစဉ်ဆိုင်ရာစည်းကမ်းချက်များ။ လူမှုတာဝန်သိအစီအစဉ်နှင့် စပ်လျဉ်း၍ အောက်ပါတို့ကို လိုက်နာဆောင်ရွက်ရမည်-

(၁) စီမံကိန်းအဆိုပြုသူသည် စီမံကိန်းကြောင့် ထိခိုက်ခံစားရသူများအား လက်ရှိ သို့မဟုတ် စီမံကိန်းမဆောင်ရွက်မီ ကာလထက်မနိမ့်ကျသော လူမှုစီးပွားရေး တာဝန်ဖြင့်ခိုင်မာမှုရရှိသည်အထိ ဆောင်ရွက်ပေးရန်နှင့် အသက်မွေးဝမ်းကျောင်း လုပ်ငန်းများ ပြန်လည်တည်ထောင်ရေးနှင့် ပြန်လည်နေရာချထားရေး အစီအစဉ်များကို စီမံကိန်းကြောင့်ထိခိုက်ခံစားရသူများ၊ သက်ဆိုင်ရာအစိုးရ ဌာန၊ အဖွဲ့အစည်းများ၊ အခြားသက်ဆိုင်သူများနှင့် တိုင်ပင်ဆွေးနွေး၍ လိုအပ် သလို ပံ့ပိုးနိုင်ရေး စီစဉ်ဆောင်ရွက်ရန်၊

(၂) ဒေသဖွံ့ဖြိုးရေးလုပ်ငန်းများ (Community Development Plan) ဆောင်ရွက်ရာတွင် သက်ဆိုင်ရာဒေသရှိ ဌာနဆိုင်ရာများ၊ မြို့နယ်ဖွံ့ဖြိုး တိုးတက်ရေးစီမံကိန်း (Township Development Plans) များနှင့် ချိတ်ဆက် ဆောင်ရွက်ရန်နှင့် စီမံကိန်းအနီးရှိ ဒေသခံပြည်သူများ၊ ဆက်စပ်ပတ်သက်သူ များနှင့် စဉ်ဆက်မပြတ် တွေ့ဆုံဆွေးနွေးပြီး ၎င်းတို့၏ အကြံပြုချက်နှင့် လိုအပ်ချက်များအား အလေးထားပေါင်းစပ်ဆောင်ရွက်ရန်၊

(၃) စီမံကိန်းတွင်အိမ်ရာပြောင်းရွှေ့ရန်၊ ပြန်လည်နေရာချထားပေးရန် သို့မဟုတ် နေရာရွှေ့ပြောင်းပေးရန်လိုအပ်ပါက စီမံကိန်းအဆိုပြုသူသည် ဝန်ကြီးဌာနက အတည်ပြုထားသည့် အစီရင်ခံစာပါ ပြန်လည်နေရာချထားရေး လုပ်ငန်း စီမံချက်ကို လိုက်နာဆောင်ရွက်ရန်၊



(၄) လူထုအကျိုးပြုလုပ်ငန်းများ (CSR) စီမံဆောင်ရွက်ရာတွင် ဒေသခံပြည်သူများ၏ တောင်းဆိုချက်များသာမက ၎င်းတို့အမှန်တကယ် လိုအပ်သည့် လိုအပ်ချက်များကို စနစ်တကျ ဖြည့်ဆည်းပေးနိုင်ရန်အတွက် Need-Based Assessment အပေါ်အခြေခံ၍ ဆောင်ရွက်ရန်၊

(၅) လူထုအကျိုးပြုလုပ်ငန်းများ (CSR) စီမံဆောင်ရွက်ရာတွင် သက်ဆိုင်ရာဌာနဆိုင်ရာများနှင့်ပူးပေါင်းဆောင်ရွက်ရန်နှင့် ဌာနဆိုင်ရာများမှ အကောင်အထည်ဖော် ဆောင်ရွက်လျက်ရှိသော မြို့နယ်ဖွံ့ဖြိုးတိုးတက်ရေးစီမံချက် (Township Development Plan) များနှင့် ချိတ်ဆက်ဆောင်ရွက်ရန်၊

(၆) စီမံကိန်းမှ ထပ်မံလိုအပ်နိုင်မည့် လုပ်သားအင်အား ခန့်မှန်းချက်များကို အခြေခံ၍ ဒေသခံလူငယ်များအား လိုအပ်သောသင်တန်းများပို့ချပြီး အလုပ်ခန့်အပ်ခြင်းဖြင့် အလုပ်အကိုင်အခွင့်အလမ်းများအား ဖန်တီးရန်။

(ပ) အများပြည်သူသိရှိနိုင်ရေးဆိုင်ရာ စည်းကမ်းချက်များ။ အောက်ပါအတိုင်း လိုက်နာဆောင်ရွက်ရမည် -

(၁) စီမံကိန်းအဆိုပြုသူသည် အတည်ပြုထားသည့် ပတ်ဝန်းကျင်စီမံခန့်ခွဲမှုအစီအစဉ်ကို စီမံကိန်းနှင့် ဆက်စပ်ပတ်သက်သူများနှင့် အများပြည်သူများသိရှိနိုင်ရေးအတွက် မြန်မာဘာသာဖြင့် ရေးသားဖော်ပြထားသော အကျဉ်းချုပ်အစီရင်ခံစာနှင့် လိုက်နာဆောင်ရွက်မည့် ပတ်ဝန်းကျင်နှင့် လူမှုဆိုင်ရာကတိကဝတ်များအား ဖြန့်ဝေအသိပေးထုတ်ဖော်ကြေညာရန်၊

(၂) စီမံကိန်းအဆိုပြုသူသည် စီမံကိန်းလည်ပတ်နေစဉ်ကာလအတွင်း ဒေသခံများနှင့် ဆက်သွယ်ပြန်ကြားရေးလုပ်ငန်းစဉ်များ၊ တိုင်ပင်ဆွေးနွေးရေးလုပ်ငန်းစဉ်များအတွက် အချက်အလက်ထုတ်ပြန်ရေး အစီအစဉ်တစ်ရပ်ကို ရေးဆွဲ၍ အကောင်အထည်ဖော်ရန်နှင့် ထိုအစီအစဉ်၌ စီမံကိန်း၏လုပ်ငန်းစဉ်များတွင် ပြောင်းလဲမှုတစ်စုံတစ်ရာပြုလုပ်ခြင်းကြောင့် သော်လည်းကောင်း၊ ထပ်တိုးလုပ်ဆောင်မှု တစ်စုံတစ်ရာကြောင့်သော်လည်းကောင်း ဒေသခံပြည်သူများ၏ ပတ်ဝန်းကျင်ဆိုင်ရာ၊ လူမှုဆိုင်ရာနှင့် ကျန်းမာရေးနှင့် ဘေးအန္တရာယ်ကင်းရှင်းရေးကိစ္စရပ်များအပေါ် သက်ရောက်မှု တစ်စုံတစ်ရာရှိနိုင်မည်ဆိုပါက ဒေသခံများသို့ ကြိုတင်အသိပေး၍ တိုင်ပင်ဆွေးနွေးမည့်အစီအစဉ်ပါဝင်ရန်။

(ဖ) အငြင်းပွားမှုဖြေရှင်းရေးဆိုင်ရာ စည်းကမ်းချက်များ။ တစ်ဖက်ပါအတိုင်း လိုက်နာဆောင်ရွက်ရမည် -



(၁) စီမံကိန်းအဆိုပြုသူသည် “ ဒေသခံများနှင့်ညှိနှိုင်းဆွေးနွေးခြင်း စီမံချက်” (Community Engagement Plan) အား စီမံကိန်းစတင်လည်ပတ်သည့် အချိန်မှ ယခုအချိန်အထိ ဆောင်ရွက်ထားရှိမှုအခြေအနေများ (ဥပမာ - လက်ရှိတွင် ဆောင်ရွက်ထားရှိမှုအခြေအနေများ၊ တိုင်ကြားချက်ရှိမှုများ၊ ၎င်းတိုင်ကြားချက်များကို ဖြေရှင်းထားရှိမှုအခြေအနေများ အစရှိသည်ဖြင့်) တို့အား ဝန်ကြီးဌာနသို့ (၆) လ အတွင်း သီးခြားအစီရင်ခံတင်ပြရန်၊

(၂) စီမံကိန်းအဆိုပြုသူသည် တိုင်ကြားမှုနှင့် ပြဿနာစီမံခန့်ခွဲရေးတို့ကို ထိရောက်စွာဆောင်ရွက်ပေးနိုင်ရန် ဒေသခံများနှင့် တိုင်ပင်ဆွေးနွေးရေး ကော်မတီ တစ်ရပ်ကို ဖွဲ့စည်းထူထောင်၍ အောက်ပါလုပ်ငန်းများ ဆောင်ရွက်ရန် -

(ကက) စီမံကိန်းအကျိုးဆက်စပ်သူများထံမှ တိုင်ကြားချက်များကို စိစစ်သုံးသပ်ခြင်းနှင့်မှတ်တမ်းတင်ခြင်း၊ (တိုင်ကြားချက်များတွင် စီမံကိန်းနှင့်သက်ဆိုင်သောကိစ္စရပ်များ၊ စီမံကိန်းလုပ်ငန်းများ ဆောင်ရွက်ရန် တာဝန်ရှိသော ကန်ထရိုက်တာ၊ လက်ခွဲကန်ထရိုက်တာ သို့မဟုတ် လူပုဂ္ဂိုလ်တစ်ဦးဦးနှင့် သက်ဆိုင်သည့်ကိစ္စရပ်များ၊ ရန်ပုံငွေများကို အလွဲသုံးခြင်းနှင့် အခြားပုံမှန်မဟုတ်သည့် ကိစ္စရပ်များအား တိုင်ကြားခြင်း၊ ပြန်လည်နေရာချထားရေး၊ ပတ်ဝန်းကျင် ထိန်းသိမ်းရေးနှင့် ကျား/မတန်းတူညီမျှမှုတို့အပါအဝင် ဘေးအန္တရာယ် ကင်းရှင်းရေးနှင့်ပတ်သက်သည့် နစ်နာမှုများကိုတိုင်းကြားခြင်း စသည်တို့ပါဝင်သည်။)

(ခခ) နစ်နာမှုများကို တက်ကြွစွာဖြင့် ကြိုတင်ဖြေရှင်းပေးခြင်း၊

(ဂဂ) ရွေးချယ်ဆောင်ရွက်မည့် လုပ်ငန်းစဉ်/လုပ်ငန်းကို တိုင်ကြားသူများသို့ အသိပေးအကြောင်းကြားခြင်း၊

(ဃဃ) လက်ခံရရှိသည့် တိုင်ကြားချက်အရေအတွက်၊ ဖြေရှင်းပြီးသည့် တိုင်ကြားချက်အရေအတွက်၊ နစ်နာမှုဖြေရှင်းရေးလုပ်ငန်း၏ အပြီးသတ်အကျိုးရလဒ်များ၊ ရွေးချယ်ဆောင်ရွက်သော ဖြေရှင်းရေး လုပ်ငန်းစဉ် စသည်တို့နှင့်ပတ်သက်၍ အကျဉ်းချုပ်အစီရင်ခံစာများကို အချိန်ကာလအလိုက်ပြုစုခြင်းနှင့် ထိုအစီရင်ခံစာများအား သယံဇာတနှင့် သဘာဝပတ်ဝန်းကျင်ထိန်းသိမ်းရေးဝန်ကြီးဌာနက ဖတ်ရှုနိုင်ရေး တင်ပြခြင်း ၊



(၃) စီမံကိန်းအဆိုပြုသူသည် တည်ဆောက်ရေးလုပ်ငန်းများမစတင်မီနှင့် စီမံကိန်း သက်တမ်းတစ်လျှောက်လုံးအတွက် ဒေသခံပြည်သူများထံမှ တိုင်ကြားချက် များကိုလက်ခံရန်ဖြစ်စေ သို့မဟုတ် သယံဇာတနှင့် သဘာဝပတ်ဝန်းကျင် ထိန်းသိမ်းရေးဝန်ကြီးဌာနက သဘောတူညီထားချက်အရဖြစ်စေ အောက်ပါ တို့ကို ဆောင်ရွက်ထားရမည် -

(ကက) လုပ်ငန်းခွင်ရှိ တည်ဆောက်ခြင်းနှင့် လည်ပတ်ခြင်းလုပ်ငန်းများနှင့် စပ်လျဉ်း၍ တိုင်ကြားမှုများကိုမှတ်တမ်းတင်နိုင်ရန်အတွက်(၂၄) နာရီ ခေါ်ဆိုနိုင်သည့် တယ်လီဖုန်းနံပါတ်တစ်ခုထားရှိရန်၊

(ခခ) စာဖြင့်ရေးသားထားသော တိုင်ကြားချက်များကို ပေးပို့နိုင်ရန်အတွက် စာပို့လိပ်စာတစ်ခုထားရှိရန်၊

(ဂဂ) စီမံကိန်းမှ တိုင်းကြားချက် ဖြေရှင်းပေးမှုအစီအစဉ်များအား အများ ပြည်သူမှကောင်းမွန်စွာသိရှိနားလည်စေရန်အတွက် စီမံကိန်းအဆိုပြု သူ၏ အင်တာနက်ဝက်ဘ်ဆိုဒ် / Facebook စာမျက်နှာနှင့် စီမံကိန်း အနီးမှကျေးရွာများရှိ အများပြည်သူစုဝေးရာ သတင်းအချက်အလက် စင်တာများတွင် ထုတ်ပြန်ထားရှိရန်၊

(ဃဃ) တိုင်ကြားချက်များကို အီလက်ထရောနစ်နည်းလမ်းဖြင့် ပေးပို့နိုင်ရန် အတွက် အီးမေးလ်လိပ်စာ တစ်ခုထားရှိရန်နှင့် တယ်လီဖုန်းနံပါတ်၊ စာပို့လိပ်စာနှင့် အီးမေးလ်လိပ်စာတို့ကို တည်ဆောက်ရေးလုပ်ငန်း များ မစတင်မီတွင် စီမံကိန်းအဆိုပြုသူ၏ အင်တာနက်ဝက်ဘ်ဆိုဒ် သို့မဟုတ် ပြည်သူများရင်းလင်းစွာ တွေ့မြင်နိုင်သည့် အနေအထား ဖြင့် လုပ်ငန်းခွင်၏အဝင်အနီးတွင် ဆိုင်းဘုတ်တစ်ခုဖြင့် ရေးသား ဖော်ပြရန်၊

(၄) စီမံကိန်းအဆိုပြုသူသည် လက်ခံရရှိသည့် တိုင်ကြားချက်များအားလုံးကို အောက်ပါအချက်များပါဝင်သော အမြဲဆောင်ရွက်နေသည့် တိုင်ကြားချက် မှတ်တမ်းတင်စာအုပ်ထားရှိရမည့်အပြင် အဆိုပါတိုင်ကြားချက်မှတ်တမ်းတင် စာအုပ်ကို သယံဇာတနှင့် သဘာဝပတ်ဝန်းကျင်ထိန်းသိမ်းရေးဝန်ကြီးဌာနက စစ်ဆေးရန် တောင်းခံလာပါက ပေးအပ်တင်ပြရမည်-

- (ကက) တိုင်ကြားသည့် နေ့ရက်နှင့် အချိန်၊
- (ခခ) တိုင်ကြားသည့်နည်းလမ်း၊ (တယ်လီဖုန်း၊ စာ၊ အီးမေးလ်ဖြင့်)



(ကက) တိုင်ကြားသူက ဖော်ပြထားသော ပုဂ္ဂိုလ်ရေး အသေးစိတ်အချက် အလက်များ၊

(ဃဃ) တိုင်ကြားသည့် အကြောင်းအရာ၊

(ငင) တိုင်ကြားချက်နှင့်စပ်လျဉ်း၍ စီမံကိန်းအဆိုပြုသူက ဆောင်ရွက်ထား သည့် အကောင်အထည်ဖော်မည့် အချိန်ဇယားများပါသော အရေးယူ ဆောင်ရွက်ချက်၊

(စစ) တိုင်ကြားချက်နှင့်စပ်လျဉ်း၍ စီမံကိန်းအဆိုပြုသူက မည်သည့် လုပ်ဆောင်ချက်မှ ဆောင်ရွက်ထားခြင်းမရှိပါက အဘယ်ကြောင့် မဆောင်ရွက်ရသည်ဟူသော အကြောင်းပြချက်။

(ဗ) လုပ်သားများနှစ်နာမှု ဖြေရှင်းပေးရေးဆိုင်ရာ စည်းကမ်းချက်များ။ စီမံကိန်း အဆိုပြုသူသည် စီမံကိန်းလည်ပတ်ဆောင်ရွက်စဉ်အတွင်း လုပ်သားများ၏ တိုင်ကြား ချက်/ နှစ်နာချက်များကို ပြန်လည်ဖြေရှင်းပေးရန် လုပ်ငန်းစဉ်တစ်ရပ်ကို တည်ထောင် ရမည်။ ယင်းတွင် နေရာထိုင်ခင်းအခြေအနေများကြောင့် ထွက်ပေါ်လာသော မကျေနပ်ချက်များကို တုံ့ပြန်ဖြေရှင်းပေးရန်လည်း ပါဝင်သည်။

(ဘ) မမျှော်မှန်းနိုင်သောထိခိုက်မှုများဆိုင်ရာစည်းကမ်းချက်များ။ စီမံကိန်းတည်ဆောက် ခြင်း၊ လည်ပတ်ဆောင်ရွက်ခြင်း၊ ပိတ်သိမ်းခြင်း သို့မဟုတ် ရပ်စဲခြင်း အဆင့်တစ်ခုခု တွင် ပတ်ဝန်းကျင်နှင့်လူမှုရေးဆိုင်ရာ စီမံခန့်ခွဲမှုအစီအစဉ်များ၌ ထည့်သွင်းစဉ်းစား ထားခြင်းမရှိသည့် မမျှော်မှန်းနိုင်သော ပတ်ဝန်းကျင်/ လူမှုရေးဆိုင်ရာ အန္တရာယ် သို့မဟုတ် ထိခိုက်မှုတစ်ခုခုပေါ်ပေါက်လာပါက၊ စီမံကိန်းအဆိုပြုသူသည် ထိုသို့သော အန္တရာယ် သို့မဟုတ် ထိခိုက်မှုဖြစ်ပေါ်သည်နှင့်တပြိုင်နက် ဖြစ်ပေါ်သည့်ကိစ္စရပ်နှင့် အဆိုပြုထားသော ကုစားဆောင်ရွက်ရေးလုပ်ငန်းစီမံချက်တို့ကို အသေးစိတ်ရှင်းလင်း ဖော်ပြလျက် သယံဇာတနှင့် သဘာဝပတ်ဝန်းကျင်ထိန်းသိမ်းရေးဝန်ကြီးဌာနသို့ ချက်ချင်းအကြောင်းကြားရမည်။

(ဃ) ရန်ပုံငွေထားရှိမှုဆိုင်ရာစည်းကမ်းချက်များ။ ရန်ပုံငွေထားရှိမှုဆိုင်ရာ စည်းကမ်းချက် များနှင့်စပ်လျဉ်း၍ ပတ်ဝန်းကျင်စီမံခန့်ခွဲမှုအစီအစဉ်ကို အကောင်အထည်ဖော် ဆောင်ရွက်နိုင်ရေး ရန်ပုံငွေထူထောင်ထားရှိရန်နှင့် လုပ်ငန်းပိတ်သိမ်းခြင်းအတွက် ရန်ပုံငွေတစ်ရပ် ကြိုတင်ထူထောင်ထားရှိရမည်။

(ဃ) ပတ်ဝန်းကျင်စီမံခန့်ခွဲမှု စီမံချက်များနှင့်ပတ်သက်၍ လိုက်နာဆောင်ရွက်ရမည့် စည်းကမ်းချက်များ။ တစ်ဖက်ပါအတိုင်း လိုက်နာဆောင်ရွက်ရမည် -



(၁) ဆက်စပ်သက်ရောက်မှု စီမံခန့်ခွဲမှုစီမံချက်နှင့်စပ်လျဉ်း၍ စီမံကိန်းအစိတ်အပိုင်းအသီးသီးမှဆက်စပ်၍ ထပ်တိုးဖြစ်ပေါ်နိုင်သော သက်ရောက်မှုများ (ဥပမာ- လေထုအရည်အသွေးသက်ရောက်မှုများ) ကို ထိန်းချုပ်မည့်အစီအစဉ်များအား ပြင်ဆင်ရေးဆွဲ၍ လိုက်နာဆောင်ရွက်ရန်၊

(၂) လေထုညစ်ညမ်းမှုလျှော့ချရေးနှင့် ထိန်းချုပ်ရေးစီမံချက်နှင့်စပ်လျဉ်း၍ တည်ဆောက်ခြင်းနှင့် လုပ်ငန်းလည်ပတ်ခြင်းကာလများအတွင်း အခြားသော ထုတ်လွှတ်မှုများလျော့ချရေးနှင့် ထိန်းချုပ်ရေးနည်းလမ်းများ ရေးဆွဲ၍ လိုက်နာဆောင်ရွက်ရမည်။ ထုတ်လွှတ်မှုထိန်းချုပ်စနစ်များ၊ ကိရိယာများနှင့် ၎င်းတို့၏ လုပ်ဆောင်ချက်များအား ပုံမှန်စစ်ဆေးမည့်အစီအစဉ်များ၊ ထုတ်လွှတ်မှုကန့်သတ်ချက်များနှင့် ၎င်းကန့်သတ်ချက်များထက် ကျော်လွန် ထုတ်လွှတ်မှုရှိပါက တုံ့ပြန်ဆောင်ရွက်မည့်နည်းလမ်းများကို ရေးဆွဲ၍ လိုက်နာဆောင်ရွက်ရန်၊

(၃) ဆူညံမှုနှင့်တူနိခါမှု စီမံခန့်ခွဲမှုစီမံချက်နှင့်စပ်လျဉ်း၍ တည်ဆောက်ခြင်းကာလနှင့်လုပ်ငန်းပိတ်သိမ်းခြင်းကာလများအတွင်း လုပ်ငန်းများမှထွက်ရှိမည့် ဆူညံသံနှင့် တူနိခါမှုများကို စီမံခန့်ခွဲမည့်နည်းလမ်းများရေးဆွဲ၍ လိုက်နာဆောင်ရွက်ရန်၊

(၄) ရေအရည်အသွေးစီမံခန့်ခွဲမှုစီမံချက်နှင့်စပ်လျဉ်း၍ ရေရယူသည့်အဆင့်မှ သို့လှောင်ခြင်း၊ အသုံးပြုခြင်း၊ လှည့်လည်အသုံးပြုခြင်း၊ သန့်စင်ခြင်းမှ စွန့်ထုတ်ခြင်းအထိ ရေအရည်အသွေးစီမံခန့်ခွဲခြင်းအတွက် အစီအစဉ်များ ရေးဆွဲ၍ လိုက်နာဆောင်ရွက်ရန်၊

(၅) အန္တရာယ်ရှိပစ္စည်းများစီမံခန့်ခွဲမှုစီမံချက်နှင့်စပ်လျဉ်း၍ အမျိုးအစား၊ အတန်းအစားနှင့် အကန့်အသတ်များ၊ စုဆောင်းခြင်း၊ သို့လှောင်ခြင်း၊ ကိုင်တွယ်ခြင်း၊ သယ်ယူပို့ဆောင်ခြင်း၊ သန့်စင်ခြင်းနှင့်စွန့်ပစ်ခြင်းတို့အတွက် နည်းလမ်းများနှင့် စနစ်များကို သတ်မှတ်ဖော်ပြရမည်။ ၎င်းစီမံချက်တွင် “အရေးပေါ်တုံ့ပြန်မှုအစီအစဉ် ” (Emergency Response Plan)အား ထည့်သွင်းရေးဆွဲ၍ လိုက်နာဆောင်ရွက်ရန်၊

(၆) အစိုင်အခဲစွန့်ပစ်ပစ္စည်းနှင့် အန္တရာယ်ရှိစွန့်ပစ်ပစ္စည်း စီမံခန့်ခွဲမှုစီမံချက်နှင့်စပ်လျဉ်း၍ ထွက်ရှိသောစွန့်ပစ်ပစ္စည်း (အရည်၊ အစိုင်အခဲ၊ အငွေ့) အမျိုးအစား၊ အတန်းအစားနှင့်ပမာဏများ၊ စုဆောင်းခြင်း၊ သို့လှောင်ခြင်း၊ ကိုင်တွယ်ခြင်း၊ သယ်ယူပို့ဆောင်ခြင်း၊ သန့်စင်ခြင်းနှင့် စွန့်ပစ်ခြင်းတို့အတွက် နည်းလမ်းများနှင့်စနစ်များ၊ စွန့်ပစ်ပစ္စည်းများအား ပြန်လည်သုံးစွဲသည့်



နည်းလမ်းများ၊ နောက်ဆုံးစွန့်ပစ်သည့်နည်းလမ်းနှင့်နေရာများ အစရှိသည် တို့ကိုသတ်မှတ်ဖော်ပြရန်၊ ၎င်းစီမံချက်တွင် စီမံကိန်းပြုပြင်မွမ်းမံခြင်း လုပ်ငန်း များမှထွက်ရှိလာသော စွန့်ပစ်ပစ္စည်းများအတွက် စီမံခန့်ခွဲမှုအစီအစဉ်များကိုပါ ထည့်သွင်းရေးဆွဲ၍ လိုက်နာဆောင်ရွက်ရန်၊

(၇) ယာဉ်သွားလာမှုနှင့် ယာဉ်ဝင်ရောက်မှုထိန်းချုပ်ရေး စီမံချက်နှင့်စပ်လျဉ်း၍ ဝင်ရောက်သည့်နေရာများ ကန့်သတ်ခြင်း၊ ပစ္စည်းနှင့်လူများအား သယ်ယူ ပို့ဆောင်ရေးနည်းလမ်းများ၊ ကုန်ကြမ်းပစ္စည်းများ (သို့မဟုတ်) စွန့်ပစ်ပစ္စည်း များအား သယ်ယူပို့ဆောင်ရေးလမ်းကြောင်းများ၊ စီမံကိန်းအတွင်းသို့ ဝင်ရောက်မှုထိန်းချုပ်ရေးနည်းလမ်းများ အစရှိသည့် စီမံခန့်ခွဲမှုအစီအစဉ်များ ရေးဆွဲ၍ လိုက်နာဆောင်ရွက်ရန်၊

(၈) ဒေသခံများ၏ကျန်းမာရေးနှင့်ဘေးအန္တရာယ်ကင်းရှင်းရေးစီမံချက်နှင့်စပ်လျဉ်း ၍ ဒေသခံများ၏ ကျန်းမာရေးနှင့်ဘေးအန္တရာယ်ကင်းရှင်းရေးကို ကာကွယ်ရန် နည်းလမ်းများ၊ အစီအစဉ်များအားရေးဆွဲ၍ လိုက်နာဆောင်ရွက်ရမည်။

(၉) လုပ်ငန်းခွင်ကျန်းမာရေးနှင့် ဘေးအန္တရာယ်ကင်းရှင်းရေးစီမံချက်နှင့်စပ်လျဉ်း၍ လုပ်သားများအတွက် တစ်ကိုယ်ရည်သုံး ကာကွယ်ရေးပစ္စည်းများ၊ နေထိုင် စားသောက်မှုပုံစံများ၊ လုပ်ငန်းခွင်အခြေအနေစသည်တို့အတွက် သတ်မှတ်ချက် များပါဝင်သည့် လုပ်ငန်းခွင်ကျန်းမာရေးနှင့် ဘေးအန္တရာယ်ကင်းရှင်းရေး စီမံချက်ကိုရေးဆွဲ၍ လိုက်နာဆောင်ရွက်ရမည်။ ၎င်းအားရေးဆွဲရာတွင် စီမံကိန်းနှင့်သက်ဆိုင်သည့် နိုင်ငံတကာလမ်းညွှန်ချက်များ (ဥပမာ-အပြည်ပြည် ဆိုင်ရာဘဏ္ဍာရေးအဖွဲ့အစည်း (IFC) ၏ ပတ်ဝန်းကျင်၊ ကျန်းမာရေးနှင့် ဘေးအန္တရာယ်ကင်းရှင်းရေးဆိုင်ရာလမ်းညွှန်ချက်များ)အား ထည့်သွင်းစဉ်းစား ရေးဆွဲပြီး လိုက်နာဆောင်ရွက်ရန်၊

(၁၀) ယဉ်ကျေးမှုအမွေအနှစ်စီမံခန့်ခွဲရေး စီမံချက်နှင့်စပ်လျဉ်း၍ စီမံကိန်းအကောင် အထည်ဖော်စဉ်အတွင်း ရှာဖွေတွေ့ရှိသည့် ယဉ်ကျေးမှုသယံဇာတများအတွက် “မတော်တဆတွေ့ရှိမှု (chance find)” လုပ်ထုံးလုပ်နည်းများနှင့်ထိန်းသိမ်းရေး နည်းလမ်းများရေးဆွဲ၍ လိုက်နာဆောင်ရွက်ရန်၊

(၁၁) ဒေသခံများနှင့် ညှိနှိုင်းဆွေးနွေးခြင်း စီမံချက်နှင့်စပ်လျဉ်း၍ စီမံကိန်းကြောင့် ထိခိုက်ခံစားရသူများ၊ အကျိုးဆက်စပ်သူများအား သရုပ်ခွဲဆန်းစစ်ခြင်း၊ ချိတ်ဆက်ပါဝင်စေရေးအတွက် မဟာဗျူဟာရေးဆွဲခြင်းနှင့် အကောင်အထည် ဖော်ခြင်း၊ သတင်းအချက်အလက်ထုတ်ပြန်ခြင်းနှင့်ဖြန့်ဝေခြင်း၊ တိုင်ပင် ဆွေးနွေးခြင်းနှင့် ပူးပေါင်းပါဝင်စေခြင်း၊ မကျေနပ်မှုများအား တိုင်ကြားနိုင်မည့်



အစီအစဉ်များ၊ နစ်နာမှုဖြေရှင်းရေးလုပ်ငန်းစဉ်များ၊ ပတ်ဝန်းကျင်နှင့်လူမှု ဆိုင်ရာ ပူးတွဲစောင့်ကြပ်ကြည့်ရှုခြင်းနှင့် ထိခိုက်ခံရသည့် ဒေသခံများသို့ စဉ်ဆက်မပြတ် အစီရင်ခံခြင်း စသည်တို့ပါဝင်သည့် ဒေသခံများနှင့် ညှိနှိုင်း ဆွေးနွေးခြင်းစီမံချက်အားရေးဆွဲ၍ လိုက်နာဆောင်ရွက်ရန်၊

(၁၂) ဒေသဖွံ့ဖြိုးရေးစီမံချက်နှင့်စပ်လျဉ်း၍ ဒေသခံများအား တိုက်ရိုက်အကျိုး ရှိစေရန် စီမံကိန်းအဆိုပြုသူမှ ဆောင်ရွက်မည့်လုပ်ငန်းများကို စီမံချက် များဖြင့် စနစ်တကျရေးဆွဲ၍ အကောင်အထည်ဖော်ဆောင်ရွက်ရန်၊ ယင်း လုပ်ငန်းများတွင် ပညာရေးအတွက် ကူညီပေးခြင်း၊ အခြေခံအဆောက်အဦ ဖွံ့ဖြိုးတိုးတက်စေခြင်း၊ ကျန်းမာရေးစောင့်ရှောက်မှုကူညီပေးခြင်း၊ ရပ်ရွာ လူမှုရေးကိစ္စရပ်များကို ကူညီပေးခြင်း၊ စီးပွားရေးမြှင့်တင်ပေးခြင်း၊ ဒေသခံ များကို အလုပ်အကိုင်ခန့်ထားခြင်းနှင့် ဒေသခံများထံမှ ပစ္စည်းတပ်ယူရေး အစီအစဉ်များပါဝင်သည့် ဒေသဖွံ့ဖြိုးရေးစီမံချက်အားရေးဆွဲ၍ လိုက်နာ ဆောင်ရွက်ရန်၊

(၁၃) အရေးပေါ်အခြေအနေတုံ့ပြန်ရေးစီမံချက်နှင့်စပ်လျဉ်း၍ သဘာဝဘေးအန္တရာယ် များနှင့် စက်ရုံမတော်တဆမှုများကို ဖြေရှင်းနိုင်ရန်အတွက် သက်ဆိုင်ရာ ဝန်ကြီးဌာနများနှင့် ပူးပေါင်းရေးဆွဲထားသည့် အရေးပေါ်အခြေအနေ တုံ့ပြန်ရေးနှင့် စီမံခန့်ခွဲရေးစီမံချက်တစ်ခုကိုရေးဆွဲ၍ လိုက်နာဆောင်ရွက်ရန် နှင့် ၎င်းတွင်အရေးပေါ်အခြေအနေများအတွက် ပြင်ဆင်ထားမှုများ၊ အရေးပေါ် အခြေအနေအတွက် တုံ့ပြန်ဆောင်ရွက်မည့်အဖွဲ့၊ အရေးပေါ်အခြေအနေတွင် ဆောင်ရွက်မည့် ဆက်သွယ်ရေးလုပ်ငန်းများ၊ အရေးပေါ်အခြေအနေအား တုံ့ပြန်ရန်အတွက် အဆောက်အဦများ၊ စက်ယန္တရားများ၊ လုပ်ဆောင်မည့် လုပ်ငန်းများအစရှိသည့်အကြောင်းအရာများအား ထည့်သွင်းရေးဆွဲ၍ လိုက်နာ ဆောင်ရွက်ရန်၊

(၁၄) ပတ်ဝန်းကျင်အရည်အသွေး စောင့်ကြပ်ကြည့်ရှုရေး စီမံချက်နှင့်စပ်လျဉ်း၍ တိုင်းတာရမည့်အချက် (parameters) များ၊ နည်းစနစ်များ၊ နမူနာစုဆောင်း ခြင်းနှင့် ဓါတ်ခွဲစမ်းသပ်ခြင်း၊ စောင့်ကြပ်တိုင်းတာမည့်နေရာ၊ အကြိမ်အရေ အတွက်၊ အချိန်ဇယား၊ အချက်အလက်စီမံခန့်ခွဲခြင်း၊ တိုင်းတာရေးကိရိယာ များကို ပြုပြင်ထိန်းသိမ်းခြင်းနှင့် ထိန်းချုပ်ခြင်း၊ မှတ်တမ်းတင်ခြင်းနှင့် အစီရင်ခံခြင်း စသည်တို့ကို သတ်မှတ်ဖော်ပြ၍ လိုက်နာဆောင်ရွက်ရန်။



သက်သေခံလက်မှတ်ဆိုင်ရာ စည်းကမ်းချက်များ

၈။ သက်သေခံလက်မှတ်ဆိုင်ရာ စည်းကမ်းချက်များနှင့်ပတ်သက်၍ အောက်ပါတို့ကို လိုက်နာဆောင်ရွက်ရမည်-

(က) ဤပတ်ဝန်းကျင်ထိန်းသိမ်းရေးဆိုင်ရာ လိုက်နာဆောင်ရွက်မှုသက်သေခံလက်မှတ် သက်တမ်းသည် ထုတ်ပေးသည့်နေ့ရက်မှစ၍ (၅) နှစ်ဖြစ်သည်။ စီမံကိန်းအဆိုပြုသူ သည် ပတ်ဝန်းကျင်ထိန်းသိမ်းရေးဆိုင်ရာ လိုက်နာဆောင်ရွက်မှုသက်သေခံ လက်မှတ်သက်တမ်းမကုန်ဆုံးမီ (၆) လ ကြိုတင်၍ သက်တမ်းတိုးရန် ဝန်ကြီးဌာနသို့ လျှောက်ထားရန်၊

(ခ) စီမံကိန်းအဆိုပြုသူသည် သက်သေခံလက်မှတ်ရရှိပြီး ပထမ (၂) နှစ်အတွင်း စီမံကိန်း ၏အကောင်အထည်ဖော်မှုကို စတင်ဆောင်ရွက်ရမည်။ ထိုသို့ဆောင်ရွက်ခြင်းကို စတင်ဆောင်ရွက်သည့်နေ့မှ ရက်ပေါင်း (၃၀) ထက် နောက်မကျစေဘဲ ဦးစီးဌာနသို့ စာဖြင့် သတင်းပို့အကြောင်းကြားရမည့်အပြင် စီမံကိန်းကို အကောင်အထည်ဖော်ရာ တွင်ပါဝင်သောဆောင်ရွက်မှုများကို သတ်မှတ်ဖော်ပြရန်၊

(ဂ) စီမံကိန်းအဆိုပြုသူသည် စီမံကိန်းအကောင်အထည်ဖော်မှုကို မည်သည့်အတွက် ကြောင့် စတင်နိုင်ခြင်းမရှိကြောင်းနှင့် စတင်အကောင်အထည်ဖော်နိုင်ရန် အချိန် ကာလ မည်မျှလိုအပ်ကြောင်းကို အကျိုးအကြောင်းဖော်ပြ၍ ထိုလိုအပ်သည့် ကာလ အတွက် အချိန်တိုးပေးရန်တင်ပြချက်အရ ဝန်ကြီးဌာနက အချိန်တိုးပေးသည့်ကိစ္စမှ တစ်ပါး ပတ်ဝန်းကျင်ထိန်းသိမ်းရေးဆိုင်ရာ လိုက်နာဆောင်ရွက်မှုသက်သေခံ လက်မှတ်ရရှိပြီး(၂) နှစ်အတွင်း စီမံကိန်းကိုထိရောက်စွာ အကောင်အထည်ဖော်မှုအား စတင်ဆောင်ရွက်ခြင်းမပြုလျှင် ပတ်ဝန်းကျင်စီမံခန့်ခွဲမှုအစီအစဉ်ကို အသစ်ပြုလုပ် တင်ပြရန်၊

(ဃ) စီမံကိန်းအကောင်အထည်ဖော်ဆောင်ရွက်ရာတွင် အောက်ပါအချက်များတွေ့ရှိရပါက ပတ်ဝန်းကျင်ထိန်းသိမ်းရေးဆိုင်ရာ လိုက်နာဆောင်ရွက်မှု သက်သေခံလက်မှတ်ပါ စည်းကမ်းချက်များကို ဝန်ကြီးဌာနမှပြင်ဆင်ခြင်း သို့မဟုတ် ပတ်ဝန်းကျင်စီမံခန့်ခွဲမှု အစီအစဉ်ကို ပြန်လည်ပြင်ဆင်စေပြီးတင်ပြရန် ညွှန်ကြားပါက စီမံကိန်းအဆိုပြုသူက လိုက်နာဆောင်ရွက်ရမည်-

- (၁) စီမံကိန်းကြောင့် အမှန်တကယ်ထိခိုက်မှု သို့မဟုတ် ထိခိုက်နိုင်မှုများကို လျှော့ချရန် ဆောင်ရွက်မှုများသည် ပြည့်စုံမှုမရှိခြင်း သို့မဟုတ် လုံလောက်မှု မရှိခြင်း၊



မရှိခြင်း။

- (၂) စီမံကိန်း၏ ဆိုးကျိုးသက်ရောက်မှုများသည် မည်ကဲ့သို့ ထိခိုက်မှုဖြစ်စေကြောင်း သို့မဟုတ် ဖြစ်စေနိုင်ကြောင်း သို့မဟုတ် ဖြစ်လာကြောင်းသိရှိနိုင်ရန် သတင်းအချက်အလက်သစ်များ ထွက်ပေါ်လာခြင်း။
- (၃) စီမံကိန်းသည် ပတ်ဝန်းကျင်စီမံခန့်ခွဲမှုအစီအစဉ်ကို မူလအတည်ပြုခဲ့သည့် အချိန်မှ ကြိုတင်သိမြင်နိုင်ခြင်းမရှိသော ဆိုးကျိုးသက်ရောက်မှုများရှိခြင်း။
- (၄) စီမံကိန်း၏ဆိုးကျိုးသက်ရောက်မှုများသည် ပတ်ဝန်းကျင်စီမံခန့်ခွဲမှုအစီအစဉ်၊ ပတ်ဝန်းကျင်ထိန်းသိမ်းရေးဆိုင်ရာ လိုက်နာဆောင်ရွက်မှု သက်သေခံလက်မှတ်နှင့် စည်းကမ်းချက်များထုတ်ပေးခြင်း၊ ပြင်ဆင်ခြင်း၊ တင်သွင်းခြင်းနှင့် အတည်ပြုခြင်းများအတွက် အခြေခံအချက်များ ထုတ်ဖော်ခဲ့စဉ်က မျှော်မှန်းထားသည့် ထိခိုက်မှုထက်ပိုမိုကြီးမားခြင်း။
- (၅) အကောင်းဆုံးရရှိနိုင်သောနည်းလမ်း အဓိပ္ပာယ်ဖွင့်ဆိုချက်အရ စီမံကိန်း၏ ဆိုးကျိုးသက်ရောက်မှုကို ထူးခြားစွာလျော့ချနိုင်ခြင်း။
- (၆) စီမံကိန်း၏ ဆိုးကျိုးသက်ရောက်မှုများကို စီမံကိန်းတွင် စီးပွားရေးအရ သိသိသာသာ အပိုကုန်ကျစရိတ်မဖြစ်စေဘဲ အလေ့အကျင့်ကောင်းများဖြင့် လျော့ချနိုင်ခြင်း။
- (၇) ပတ်ဝန်းကျင်ထိန်းသိမ်းရေးဆိုင်ရာ လိုက်နာဆောင်ရွက်မှုသက်သေခံလက်မှတ်တွင် သတ်မှတ်ထားသော နည်းလမ်းများ/ စည်းကမ်းချက်များသည် ဆိုးကျိုးသက်ရောက်မှုများကိုလျော့ချရာတွင်မလိုအပ်တော့ဟုဆုံးဖြတ်နိုင်ခြင်း။

ပတ်ဝန်းကျင်ထိန်းသိမ်းရေးရန်ပုံငွေဆိုင်ရာ စည်းကမ်းချက်များ။

၉။ ပတ်ဝန်းကျင်ထိန်းသိမ်းရေးဆိုင်ရာ ရန်ပုံငွေနှင့်စပ်လျဉ်း၍ အောက်ပါတို့ကို လိုက်နာဆောင်ရွက်ရမည်-

- (က) ပတ်ဝန်းကျင်ထိန်းသိမ်းရေးနည်းဥပဒေ ၃၀ နှင့်အညီ ညစ်ညမ်းမှု (ထုတ်လွှတ်မှု၊ စွန့်ပစ်ပစ္စည်း) ဖြစ်စေခြင်းအတွက် ပေးဆောင်ငွေများ၊ သယံဇာတအသုံးပြုမှုနှင့် ဂေဟစနစ်ဝန်ဆောင်မှုများမှ အကျိုးရရှိခြင်းအတွက် ပတ်ဝန်းကျင်ထိန်းသိမ်းရေးရန်ပုံငွေတွင် ပေးဆောင်ငွေများအဖြစ်ထည့်ဝင်ရန် ပတ်ဝန်းကျင်ထိန်းသိမ်းရေးကော်မတီ၏အတည်ပြုချက်ဖြင့် ဝန်ကြီးဌာနကသတ်မှတ်ပါက စီမံကိန်းအဆိုပြုသူမှ ငွေကြေးထည့်ဝင်ရန်၊

(ခ) စီမံကိန်းအဆိုပြုသူသည် ငွေရေးကြေးရေး အာမခံချက်များအားလုံးကို ဝန်ကြီးဌာနမှ ပတ်ဝန်းကျင်ထိန်းသိမ်းရေးကော်မတီ၏ အတည်ပြုချက်ဖြင့် သတ်မှတ်/ ပြင်ဆင်တောင်းခံပါကထည့်ဝင်ရန်။



အထွေထွေစည်းကမ်းချက်များ

၁၀။ စီမံကိန်းအဆိုပြုသူသည် စီမံကိန်းဒီဇိုင်းနှင့် စီမံကိန်းလုပ်ငန်းများကို ပြင်ဆင်ရန်ရှိပါက ဝန်ကြီးဌာနသို့ ကြိုတင်အသိပေးတင်ပြရမည်။

၁၁။ ဤပတ်ဝန်းကျင်ထိန်းသိမ်းရေးဆိုင်ရာ လိုက်နာဆောင်ရွက်မှု သက်သေခံလက်မှတ်သည် လက်မှတ်ပါလုပ်ငန်းနှင့်သာ သက်ဆိုင်စေရမည်။

၁၂။ ဤပတ်ဝန်းကျင်ထိန်းသိမ်းရေးဆိုင်ရာ လိုက်နာဆောင်ရွက်မှု သက်သေခံလက်မှတ်သည် ပတ်ဝန်းကျင်ထိန်းသိမ်းရေးနှင့် လူမှုရေးဆိုင်ရာ လိုက်နာဆောင်ရွက်ရန်ဖြစ်ပြီး စီမံကိန်းလုပ်ငန်းဆောင်ရွက်ခွင့်ပြုမိန့်မှာ သက်ဆိုင်ရာဌာန၏ မူဝါဒ၊ ဥပဒေ၊ နည်းဥပဒေများ၊ လုပ်ထုံးလုပ်နည်း၊ လမ်းညွှန်ချက်များနှင့်အညီ ဆောင်ရွက်ရန်ဖြစ်သည်။ စီမံကိန်းသက်တမ်းအတွင်း စစ်ဆေးမှုပြုလုပ်ချိန်တွင် ခွင့်ပြုမိန့်စာရွက်စာတမ်း အထောက်အထားများအားလုံးကို တင်ပြရမည်။

၁၃။ စီမံကိန်းပိုင်ရှင်နှင့် အဆိုပြုထားသောလွှဲပြောင်းလက်ခံသူတို့၏ ပူးပေါင်းလျှောက်ထားချက်အရ ဤသက်သေခံလက်မှတ် သို့မဟုတ် ယင်း၏အစိတ်အပိုင်းတစ်ရပ်ရပ်ကို အဆိုပြုထားသောလွှဲပြောင်းလက်ခံသူထံ ဝန်ကြီးဌာန၏ ခွင့်ပြုချက်ရရှိပြီးမှသာ လွှဲပြောင်းရမည်။

၁၄။ ပတ်ဝန်းကျင်ထိခိုက်မှုဆန်းစစ်ခြင်းဆိုင်ရာ လုပ်ထုံးလုပ်နည်း၊ အပိုဒ် ၁၀၂ အရ စီမံကိန်းအဆိုပြုသူသည် မိမိကိုယ်တိုင်ကြောင့်ဖြစ်စေ မိမိကိုယ်စားဆောင်ရွက်ရန်ခန့်ထားခြင်း သို့မဟုတ် ငှားရမ်းခြင်း သို့မဟုတ် အခွင့်အာဏာပေးခြင်း ပြုထားသည့် ကန်ထရိုက်တာ၊ လက်ခွဲဆောင်ရွက်ပေးသူ ဆပ်ကန်ထရိုက်တာ၊ အရာရှိ၊ အလုပ်သမား၊ ကိုယ်စားလှယ် သို့မဟုတ် အတိုင်ပင်ခံများ၏ ပြုလုပ်မှု သို့မဟုတ် ပျက်ကွက်မှုကြောင့်ဖြစ်စေပေါ်ပေါက်သည့် ဆိုးကျိုးသက်ရောက်မှုများအားလုံး တို့အတွက် တာဝန်ရှိသည်။

၁၅။ စီမံကိန်းအဆိုပြုသူသည် ဤပတ်ဝန်းကျင်ထိန်းသိမ်းရေးဆိုင်ရာ လိုက်နာဆောင်ရွက်မှု သက်သေခံလက်မှတ်ပါ စည်းကမ်းချက်များကို လိုက်နာမှုမရှိပါက ပတ်ဝန်းကျင်ထိန်းသိမ်းရေးဥပဒေ၊ နည်းဥပဒေများ၊ လုပ်ထုံးလုပ်နည်းများနှင့်အညီ အရေးယူခြင်းခံရမည်။



