



ပြည်ထောင်စုသမ္မတမြန်မာနိုင်ငံတော်အစိုးရ
 သယံဇာတနှင့်သဘာဝပတ်ဝန်းကျင်ထိန်းသိမ်းရေးဝန်ကြီးဌာန
 နေပြည်တော်



လျှပ်စစ်စွမ်းအားဝန်ကြီးဌာန၊ လျှပ်စစ်ဓာတ်အားတိုးချဲ့ဖြန့်ဖြူးနိုင်ရေးလုပ်ငန်းမှ ဂျပန်နိုင်ငံ ODA Loan ချေးငွေအကူအညီဖြင့် ခင်ဦးမြို့နယ်၊ လျှပ်စစ်ဓာတ်အားတိုးချဲ့ဖြန့်ဖြူးရေးစီမံကိန်းများအတွက် တင်ပြလာသော ပတ်ဝန်းကျင်စီမံခန့်ခွဲမှုအစီအစဉ်(Environmental Management Plan)၏

**ပတ်ဝန်းကျင်ထိန်းသိမ်းရေးဆိုင်ရာ လိုက်နာဆောင်ရွက်မှု သက်သေခံလက်မှတ်
 (Environmental Compliance Certificate-ECC)**

ရက်စွဲ။ ၂၀၂၃ ခုနှစ် ဇွန်လ ၂၁ ရက်



ပြည်ထောင်စုသမ္မတမြန်မာနိုင်ငံတော်အစိုးရ
 သယံဇာတနှင့်သဘာဝပတ်ဝန်းကျင်ထိန်းသိမ်းရေးဝန်ကြီးဌာန
 ပတ်ဝန်းကျင်ထိန်းသိမ်းရေးဆိုင်ရာလိုက်နာဆောင်ရွက်မှု သက်သေခံလက်မှတ်
 (Environmental Compliance Certificate - ECC)

သက်သေခံလက်မှတ်အမှတ်။ ECC (၁၇၃) ရက်စွဲ။ ၂၀၂၃ခုနှစ်၊ ဇွန်လ ၂၁ ရက်

၁။ သယံဇာတနှင့် သဘာဝပတ်ဝန်းကျင်ထိန်းသိမ်းရေးဝန်ကြီးဌာနသည် ပတ်ဝန်းကျင်ထိန်းသိမ်းရေးဥပဒေ (ပြည်ထောင်စုလွှတ်တော် ဥပဒေအမှတ် ၉/၂၀၁၂)နှင့် ပတ်ဝန်းကျင်ထိခိုက်မှုဆန်းစစ်ခြင်းဆိုင်ရာလုပ်ထုံးလုပ်နည်း (အမိန့်ကြော်ငြာစာအမှတ် ၆၁၆/၂၀၁၅) တို့အရ နောက်ဆက်တွဲ(က)တွင် ဖော်ပြထားသော အဆိုပြုစီမံကိန်းအား နောက်ဆက်တွဲ(ခ)ပါ စည်းကမ်းချက်များကို လိုက်နာဆောင်ရွက်စေလျက် ဤပတ်ဝန်းကျင်ထိန်းသိမ်းရေးဆိုင်ရာ လိုက်နာဆောင်ရွက်မှု သက်သေခံလက်မှတ် (Environmental Compliance Certificate - ECC)ကို ထုတ်ပေးလိုက်သည်-

- (က) စီမံကိန်းအဆိုပြုသူ - လျှပ်စစ်စွမ်းအားဝန်ကြီးဌာန၊ လျှပ်စစ်ဓာတ်အား ဖြန့်ဖြူးရေးလုပ်ငန်း
- (ခ) ဆက်သွယ်ရန် လိပ်စာ - လျှပ်စစ်စွမ်းအားဝန်ကြီးဌာန၊ လျှပ်စစ်ဓာတ်အား ဖြန့်ဖြူးရေးလုပ်ငန်း
- (ဂ) စီမံကိန်းအမျိုးအစား - ခင်ဦးမြို့နယ်၊ ခြေမြစ်ကျဉ်းကျေးရွာတွင် ၃၃/၁၁ ကေဗီ ၅ အမ်ဗီအေ ဓာတ်အားခွဲရုံတစ်ခု တည်ဆောက်ခြင်း၊ ၎င်းခွဲရုံသို့ ပို့လွှတ်မည့်အရှည် (၄.၅)မိုင်ရှိသည့် ၃၃ ကေဗီ ဓာတ်အားလိုင်းတစ်ခု တည်ဆောက်ခြင်းနှင့်အရှည် (၁၅) မိုင်ရှိသည့် 11 kV ACSR Transmission Line ဓာတ်အားလိုင်း တစ်ခုတည်ဆောက်ခြင်းနှင့် အခြားလိုအပ်မည့် လုပ်ငန်းခွဲငယ်များ ဆောင်ရွက်ခြင်း စီမံကိန်း
- (ဃ) စီမံကိန်းကာလ - အခွင့်အမိန့်အရ အဖွဲ့အစည်းက ခွင့်ပြုသည့် ကာလ
- (င) စီမံကိန်း၏ အရွယ်အစား - ၃၃/၁၁ ကေဗီ ၅ အမ်ဗီအေ ဓာတ်အားခွဲရုံတစ်ခု တည်ဆောက်ခြင်း၊ ၎င်းခွဲရုံသို့ပို့လွှတ်မည့်အရှည် (၄.၅) မိုင်ရှိသည့် ၃၃ ကေဗီဓာတ်အားလိုင်းတစ်ခု တည်ဆောက်ခြင်းနှင့်အရှည် (၁၅) မိုင်ရှိသည့် 11 kV ACSR Transmission Line ဓာတ်အားလိုင်း တစ်ခုတည်ဆောက်ခြင်းနှင့် အခြားလိုအပ်မည့် လုပ်ငန်းခွဲငယ်များ ဆောင်ရွက်ခြင်း

- (စ) စီမံကိန်းတည်နေရာ - ခြေမြစ်ကျဉ်းကျေးရွာ၊ ခင်ဦးမြို့နယ်၊ ရွှေဘိုခရိုင်၊ စစ်ကိုင်းတိုင်းဒေသကြီး
- (ဆ) ECC သက်တမ်း - (၅)နှစ်
 စတင်ထုတ်ပေးရက် - ၁၁-၈-၂၀၁၇
 သက်တမ်းကုန်ဆုံးရက် - ၁၀-၈-၂၀၂၂
- (ဇ) အတည်ပြုအစီရင်ခံစာ - လျှပ်စစ်စွမ်းအားဝန်ကြီးဌာန (ယခင် လျှပ်စစ်နှင့် စွမ်းအင်ဝန်ကြီးဌာန)၊ လျှပ်စစ်ဓာတ်အား ဖြန့်ဖြူးရေးလုပ်ငန်း၏ ၂၁-၉-၂၀၁၆ ရက်စွဲပါ စာအမှတ်၊ ၆၇၀၄/ အေဖ (ထွေ) /၂၀၁၆

စည်းကမ်းချက်များသတ်မှတ်ခြင်း

၂။ အောက်ဖော်ပြပါ ရည်ရွယ်ချက်များ ရရှိနိုင်ရေးအတွက် ဤသက်သေခံလက်မှတ်၏ နောက်ဆက်တွဲပါ စည်းကမ်းချက်များကို လိုက်နာဆောင်ရွက်ရန် သတ်မှတ်ထားခြင်းဖြစ်ပါသည်-

- (က) ပတ်ဝန်းကျင်နှင့် လူမှုဆိုင်ရာ ဆိုးကျိုးသက်ရောက်မှုများကို ကြိုတင်ကာကွယ်ရေး၊ အနိမ့်ဆုံးဖြစ်စေရေးနှင့် ထိခိုက်မှုများကို ပြန်လည်ကုစားရေး ဆောင်ရွက်ပေးရန်၊
- (ခ) စီမံကိန်းအဆိုပြုသူ၏ စီမံကိန်းဆိုင်ရာ ကတိကဝတ်များနှင့် လိုက်နာထမ်းဆောင် ရမည့် တာဝန်များကို သတ်မှတ်ရန်၊
- (ဂ) လက်ခံနိုင်သော ပတ်ဝန်းကျင်အရည်အသွေး ဖြစ်စေရေးအတွက် စံချိန်စံညွှန်းများနှင့် အရည်အသွေးတိုင်းတာရေးနည်းလမ်းများ သတ်မှတ်ရန်၊
- (ဃ) စောင့်ကြပ်ကြည့်ရှုခြင်းနှင့် အစီရင်ခံခြင်းတို့ကို ပုံမှန်ဆောင်ရွက်စေရန်၊
- (င) စီမံကိန်းတွင် စဉ်ဆက်မပြတ် ဆောင်ရွက်သွားရမည့် ပတ်ဝန်းကျင်စီမံခန့်ခွဲရေး အစီအမံတစ်ရပ်ကို ရေးဆွဲဆောင်ရွက်ရန်။



(Handwritten signature)

(လှမောင်သိန်း)

အမြဲတမ်းအတွင်းဝန်

သယံဇာတနှင့်သဘာဝပတ်ဝန်းကျင်ထိန်းသိမ်းရေးဝန်ကြီးဌာန

လျှပ်စစ်စွမ်းအားဝန်ကြီးဌာန၊ လျှပ်စစ်ဓာတ်အားဖြန့်ဖြူးရေးလုပ်ငန်းမှ ဂျပန်နိုင်ငံ ODA Loan ချေးငွေအကူအညီဖြင့် စစ်ကိုင်းတိုင်းဒေသကြီး၊ ရွှေဘိုခရိုင်၊ ခင်ဦးမြို့နယ်၊ ခြေမြစ်ကျဉ်းကျေးရွာတွင် အကောင်အထည်ဖော်ဆောင်ရွက်မည့် ခင်ဦးမြို့နယ်၊ လျှပ်စစ်ဓာတ်အားတိုးချဲ့ဖြန့်ဖြူးရေး လုပ်ငန်း၏ စီမံကိန်းအကြောင်းအရာဖော်ပြချက်

၁။ လျှပ်စစ်စွမ်းအားဝန်ကြီးဌာန၊ လျှပ်စစ်ဓာတ်အားဖြန့်ဖြူးရေးလုပ်ငန်းမှ ဂျပန်နိုင်ငံ ODA Loan ချေးငွေအကူအညီဖြင့် စစ်ကိုင်းတိုင်းဒေသကြီး၊ ရွှေဘိုခရိုင်၊ ခင်ဦးမြို့နယ်၊ ခြေမြစ်ကျဉ်းကျေးရွာတွင် အကောင်အထည်ဖော်ဆောင်ရွက်မည့် ခင်ဦးမြို့နယ်၊ လျှပ်စစ်ဓာတ်အားတိုးချဲ့ဖြန့်ဖြူးရေးစီမံကိန်း အတွက် လျှပ်စစ်စွမ်းအားဝန်ကြီးဌာန၊ လျှပ်စစ်ဓာတ်အားဖြန့်ဖြူးရေးလုပ်ငန်း၏ ၂၁-၉-၂၀၁၆ ရက်စွဲပါ စာအမှတ်၊၆၇၀၄/ခအဖ(ထွေ)/၂၀၁၆ဖြင့် တင်ပြလာသော ပတ်ဝန်းကျင်စီမံခန့်ခွဲမှုအစီအစဉ် (Environmental Management Plan-EMP)ကို ပတ်ဝန်းကျင်ထိန်းသိမ်းရေးဆိုင်ရာ လိုက်နာ ဆောင်ရွက်မှု သက်သေခံလက်မှတ်(Environmental Compliance Certificate - ECC) ထုတ်ပေးခြင်း ဖြစ်သည်။

၂။ စီမံကိန်းအဆိုပြုသူ။ လျှပ်စစ်စွမ်းအားဝန်ကြီးဌာန၊ လျှပ်စစ်ဓာတ်အားတိုးချဲ့ဖြန့်ဖြူးရေး လုပ်ငန်း ဖြစ်ပါသည်။

၃။ စီမံကိန်း၏ အစိတ်အပိုင်းများ။ အဆိုပြုစီမံကိန်းသည် ခင်ဦးမြို့နယ်၊ ခြေမြစ်ကျဉ်းကျေးရွာ တွင် ၃၃/၁၁ကေမီ ၅ အမ်ပီအေဓာတ်အားခွဲရုံတစ်ခု တည်ဆောက်ခြင်း၊ ၎င်းခွဲရုံသို့ ပို့လွှတ်မည့် အရှည် (၄.၅)မိုင်ရှိသည့် ၃၃ ကေမီ ဓာတ်အားလိုင်းတစ်ခု တည်ဆောက်ခြင်းနှင့် အရှည် (၁၅) မိုင် ရှိသည့် 11 kV ACSR Transmission Line ဓာတ်အားလိုင်းတစ်ခုတည်ဆောက်ခြင်းနှင့် အခြားလိုအပ်မည့် လုပ်ငန်းခွဲငယ်များ ဆောင်ရွက်ခြင်းစီမံကိန်း တည်ဆောက်မည်ဖြစ်ပါသည်။

၄။ ကုန်ကြမ်းပစ္စည်းနှင့် စက်ပစ္စည်းများ။ စီမံကိန်းတည်ဆောက်ရေးကာလတွင် တာဝါတိုင် တည်ဆောက်ခြင်း၊ တာဝါတိုင်သွယ်ယူမည့်ယာဉ်များအသုံးပြုခြင်း၊ ဓာတ်အားလိုင်းကြိုးများ သွယ်တန်းခြင်း၊ စိုက်ပျိုးမြေများနှင့် သစ်တောမြေများတစ်လျှောက်တွင် ချဉ်းကပ်လမ်းများ ဖောက် လုပ်ခြင်း၊ သွယ်တန်းမည့် ဓာတ်အားလိုင်းတစ်လျှောက်တွင် ယာယီတဲများ၊ ရုံးများ၊ အိမ်သာများ တည်ဆောက်မည်ဖြစ်သည်။

၅။ စီမံကိန်းတည်နေရာ။ စစ်ကိုင်းတိုင်းဒေသကြီး၊ ရွှေဘိုခရိုင်၊ ခင်ဦးမြို့နယ်၊ ခြေမြစ်ကျဉ်း ကျေးရွာတွင် တည်ရှိပါသည်။



စစ်ကိုင်းတိုင်းဒေသကြီး၊ ရွှေဘိုခရိုင်၊ ခင်ဦးမြို့နယ်၊ ခြေမြစ်ကျဉ်း ကျေးရွာတွင် အကောင်အထည်ဖော် ဆောင်ရွက်မည့် ခင်ဦးမြို့နယ်၊ လျှပ်စစ်ဓာတ်အားတိုးချဲ့ဖြန့်ဖြူးရေး စီမံကိန်းတည်နေရာပြမြေပုံ



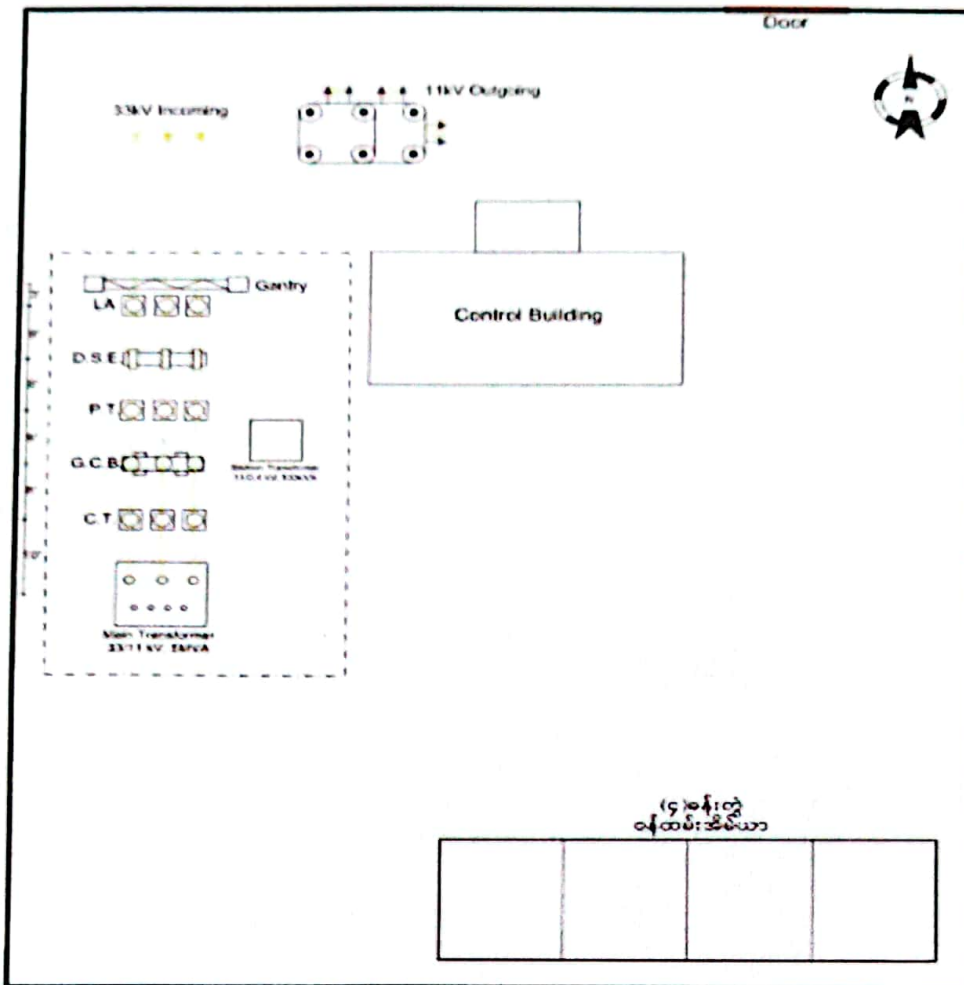
မြေပုံအညွှန်း

 စီမံကိန်းတည်နေရာ

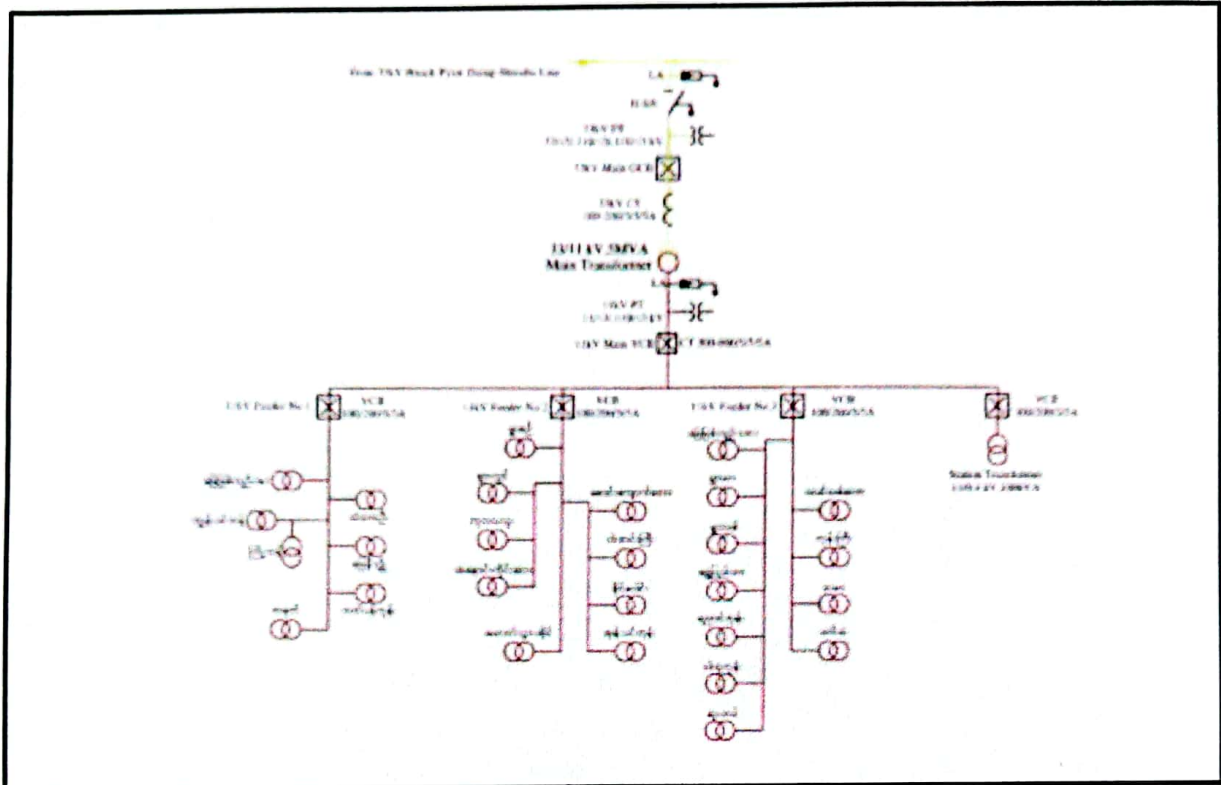
 Ywazin- Chemyitkyin Road



ရွှေဘိုခရိုင်၊ ခင်ဦးမြို့နယ် 33/11 kV, 5 MVA ခြေမြစ်ကျဉ်းဓာတ်အားခွဲရုံ၏ Substation Switchyard Layout Plan



ရွှေဘိုခရိုင်၊ ခင်ဦးမြို့နယ် 33/11 KV, 5 MVA ခြေမြစ်ကျဉ်းဓာတ်အားခွဲရုံ၏
ဓာတ်အားဖြန့်ဖြူးခြင်းပြ One Line Diagram



ကတိကဝတ်များ၊ စည်းကမ်းသတ်မှတ်ချက်များနှင့် အထွေထွေစည်းကမ်းချက်များ

ပတ်ဝန်းကျင်စီမံခန့်ခွဲမှုအစီအစဉ်အရ လိုက်နာဆောင်ရွက်ရမည့်ကတိကဝတ်များ

၆။ လျှပ်စစ်စွမ်းအားဝန်ကြီးဌာန၊ လျှပ်စစ်ဓာတ်အားဖြန့်ဖြူးရေးလုပ်ငန်းမှ ဂျပန်နိုင်ငံ ODA Loan ချေးငွေအကူအညီဖြင့် စစ်ကိုင်းတိုင်းဒေသကြီး၊ ရွှေဘိုခရိုင်၊ ခင်ဦးမြို့နယ်၊ ခြေမြစ်ကျဉ်းကျေးရွာတွင် အကောင်အထည်ဖော်ဆောင်ရွက်မည့် ခင်ဦးမြို့နယ် လျှပ်စစ်ဓာတ်အားတိုးချဲ့ဖြန့်ဖြူးရေးစီမံကိန်းအတွက် လျှပ်စစ်စွမ်းအားဝန်ကြီးဌာန၊ လျှပ်စစ်ဓာတ်အားဖြန့်ဖြူးရေးလုပ်ငန်း၏ ၂၁-၉-၂၀၁၆ ရက်စွဲပါ စာအမှတ်၊ ၆၇၀၄/ ခအဖ (ထွေ) /၂၀၁၆ ဖြင့် တင်ပြလာသော ပတ်ဝန်းကျင်စီမံခန့်ခွဲမှုအစီအစဉ်တွင် ဖော်ပြထားသည့် အောက်ပါကတိကဝတ်များကို လိုက်နာဆောင်ရွက်ရမည်-

(က) မူဝါဒ၊ ဥပဒေနှင့် လုပ်ထုံးလုပ်နည်း။ စီမံကိန်းအဆိုပြုသူသည် ပတ်ဝန်းကျင်ထိန်းသိမ်းရေးဥပဒေ၊ ပတ်ဝန်းကျင်ထိန်းသိမ်းရေး နည်းဥပဒေများ၊ ပတ်ဝန်းကျင်ထိခိုက်မှုဆန်းစစ်ခြင်းဆိုင်ရာ လုပ်ထုံးလုပ်နည်း၊ အမျိုးသားပတ်ဝန်းကျင်ဆိုင်ရာ အရည်အသွေး(ထုတ်လွှတ်မှု)လမ်းညွှန်ချက်များနှင့်စီမံကိန်းနှင့်သက်ဆိုင်သည့် အခြားမူဝါဒ၊ ဥပဒေ၊ နည်းဥပဒေများကို လိုက်နာဆောင်ရွက်ရမည်။

(ခ) စီမံကိန်းဆောင်ရွက်မည့်လုပ်ငန်းစဉ်။ အဆိုပါစီမံကိန်းသည် ခင်ဦးမြို့နယ်၊ ခြေမြစ်ကျဉ်းကျေးရွာတွင် ၃၃/၁၁ကေဗီ ၅အမ်ဗီအေ ဓာတ်အားခွဲရုံတစ်ခု တည်ဆောက်ခြင်း၊ ၎င်းခွဲရုံသို့ ပို့လွှတ်မည့်အရှည် (၄.၅)မိုင်ရှိသည့် ၃၃ ကေဗီ ဓာတ်အားလိုင်းတစ်ခု တည်ဆောက်ခြင်းနှင့် အရှည် (၁၅)မိုင်ရှိသည့် 11 kV ACSR Transmission Line ဓာတ်အားလိုင်းတစ်ခုတည်ဆောက်ခြင်းနှင့် အခြားလိုအပ်မည့် လုပ်ငန်းခွဲငယ်များ ဆောင်ရွက်ခြင်းစီမံကိန်းတည်ဆောက်မည်ဖြစ်ပြီး စီမံကိန်း၏တည်ဆောက်ရေးကာလတွင် တာဝါတိုင်တည်ဆောက်ခြင်း၊ တာဝါတိုင်သွယ်ယူမည့် ယာဉ်များသွားလာခြင်း၊ ဓာတ်အားလိုင်းကြိုးများသွယ်တန်းခြင်း၊ စိုက်ပျိုးမြေများနှင့် သစ်တောမြေများ တစ်လျှောက်တွင် ချဉ်းကပ်လမ်းများ ဖောက်လုပ်ခြင်း၊ သွယ်တန်းမည့်ဓာတ်အားလိုင်း တစ်လျှောက်တွင် ယာယီတဲများ၊ ရုံးများ၊ အိမ်သာများတည်ဆောက်ခြင်းတို့ ပါဝင်ပါသည်။

(ဂ) လေထုအရည်အသွေးစီမံခန့်ခွဲမှု။ အောက်ပါအတိုင်း လိုက်နာဆောင်ရွက်ရမည်-

(၁) စီမံကိန်းကာလအတွင်း လူနေရပ်ကွက်များအနီးတွင် ဖုန်မှုန့်ပျံ့လွင့်မရှိစေရေးအတွက် ရေဖြန်းခြင်းတို့ကို ဆောင်ရွက်ရန်၊



(၂) တည်ဆောက်ရေးဧရိယာများအနီးတွင်ရှိသော ဆောက်လုပ်ရေးယန္တရားများ၏ အမြန်နှုန်းများအား တစ်နာရီ ကီလိုမီတာ၂၀နှုန်းဖြင့် မောင်းနှင်ရန်၊

(၃) ဆောက်လုပ်ရေးယန္တရားများ၏ အိတ်ဇောက်(စ်)များ (SO₂, NO₂)ကဲ့သို့သော အဆိပ်သင့်ဓာတ်ငွေ့များ လေထုအတွင်းပါဝင်မှုမြင့်မားခြင်းမှ ရှောင်ရှားနိုင်ရန် အတွက် ပတ်ဝန်းကျင်ဆိုင်ရာထုတ်လွှတ်မှု ဥပဒေများနှင့်ကိုက်ညီသော ယာဉ်ယန္တရားများကို အသုံးပြုရန်နှင့် လိုအပ်ပါက ခေတ်မီစက်များဖြင့် စစ်ဆေးတိုင်းတာ၍ လျော့ပါးသက်သာရေးအတွက် အထူးစောင့်ကြည့်ကြပ်မတ်ရန်။

(ဃ) **ရေအရည်အသွေးစီမံခန့်ခွဲမှု။** အောက်ပါအတိုင်း လိုက်နာဆောင်ရွက်ရမည်-

(၁) တည်ဆောက်ရေးကာလတွင် လုပ်ငန်းခွင်စွန့်ပစ်ရေများအား နုန်းစစ်ကန် (သို့မဟုတ်)အနည်ကျစေပြီးမှ စီးဆင်းအောင် ဆောင်ရွက်ထားရှိရန်၊

(၂) စီမံကိန်းကာလအတွင်း အလုပ်သမားများအတွက် ယာယီအသုံးပြုနိုင်သည့် ကျန်းမာရေးနှင့်ညီညွတ်သော မိလ္လာစွန့်ပစ်သည့်စနစ်များ ထားရှိရန်၊

(၃) လုပ်ငန်းခွင်အတွင်း ရေစီးရေလာကောင်းမွန်စေရေးအတွက် လုံလောက်သော ရေနှုတ်မြောင်းများ တူးဖော်ဆောင်ရွက်ထားရှိရန်။

(င) **ဆူညံသံစီမံခန့်ခွဲမှု။** အောက်ပါအတိုင်း လိုက်နာဆောင်ရွက်ရမည်-

(၁) ဆောက်လုပ်ရေးလုပ်ငန်းခွင်မှထွက်ရှိသောဆူညံသံများလျော့ပါးစေရန် အကာအရံများ တပ်ဆင်ထားရှိရန်နှင့် ဆူညံမှုနည်းပါးသည့် စက်ကိရိယာများအား ရွေးချယ်အသုံးပြုရန်၊

(၂) လုပ်ငန်းခွင်၌ ညအချိန် အကြီးစားစက်ကိရိယာများကို အသုံးပြု၍ လုပ်ငန်းဆောင်ရွက်ခြင်းများမှ ရှောင်ရှားရန်၊

(၃) စက်ကိရိယာများကို ပုံမှန်စစ်ဆေးခြင်းများပြုလုပ်ရန်နှင့် ညဘက်တွင် ဆောင်ရွက်သည့်လုပ်ငန်းများကို သတ်မှတ်ထားရှိရန်၊

(၄) ဒေသခံပြည်သူများ စိတ်အနှောင့်အယှက်ဖြစ်မှု လျော့ပါးစေရေးအတွက် ဆူညံသည့်လုပ်ငန်းများမစတင်မီ တည်ဆောက်ရေးအချိန်ဇယားများ ကြိုတင်အသိပေးဖော်ပြရန်နှင့် ၎င်းတို့၏ သဘောဆန္ဒနှင့်အကြံပြုချက်များ ရယူဆောင်ရွက်ရန်။

(စ) **စွန့်ပစ်ပစ္စည်းစီမံခန့်ခွဲမှု။** အောက်ပါအတိုင်း လိုက်နာဆောင်ရွက်ရမည်-

(၁) ဆောက်လုပ်ရေးလုပ်ငန်းခွင်မှ ထွက်ရှိသောစွန့်ပစ်ပစ္စည်းများဖြစ်သည့် ခုတ်လှဲသစ်ပင်များနှင့် စွန့်ပစ်စက်သုံးဆီများအား ပြန်လည်အသုံးပြုနိုင်မှုအပေါ် ခွဲခြားထားရှိ၍ ကျန်ဆောက်လုပ်ရေးသုံးစွန့်ပစ်ပစ္စည်းများကို သတ်မှတ်ထားသည့် စွန့်ပစ်နေရာတွင် စွန့်ပစ်ရန်၊

(၂) လုပ်ငန်းခွင်စခန်းတဲများမှ စွန့်ပစ်အမှိုက်များ၊ မီးဖိုချောင်သုံးစွန့်ပစ်ပစ္စည်းများ၊ စွန့်ပစ်စက်သုံးဆီများအား သတ်မှတ်ထားသည့် စွန့်ပစ်နေရာများတွင် စွန့်ပစ်ရန်။



- (၃) စီမံကိန်းလုပ်ငန်းကာလကြာမြင့်လျှင် အလုပ်သမားစခန်းတဲများအတွင်း မိလ္လာကန်ပါရှိသည့် ရေဆိုးစနစ်များ ထားရှိရန်၊
- (၄) တူးထုတ်လိုက်သောမြေများကို စိုက်ပျိုးရေးလုပ်ငန်းများတွင် ပြန်လည်အသုံးပြုရန်၊
- (၅) အစိုင်အခဲစွန့်ပစ်ပစ္စည်းများကို မီးရှို့ခြင်းအား တားမြစ်ရန်၊
- (၆) လောင်စာဆီကဲ့သို့သော အန္တရာယ်ဖြစ်စေသည့် ဆီများကို မတော်တဆ ယိုစိမ့်ခြင်း သို့မဟုတ် ဖိတ်စင်ခြင်းမရှိစေပဲ သတ်မှတ်ထားသော နေရာများတွင် စနစ်တကျ စွန့်ပစ်ရန်။

(ဆ) ဇီဝမျိုးစုံမျိုးကွဲစီမံခန့်ခွဲမှု။ အောက်ပါအတိုင်း လိုက်နာဆောင်ရွက်ရမည်-

- (၁) လုပ်ငန်းခွင်ဧရိယာကို သိသာထင်ရှားစွာ ပိုင်းခြားသတ်မှတ်ပြီး အမှတ်အသားများအား ဂရုတစိုက် ထိန်းသိမ်းထားရှိရန်၊
- (၂) အန္တရာယ်ဖြစ်စေနိုင်သော ဓာတုပစ္စည်းများအား နောက်ဆုံးမစွန့်ပစ်ခင်ကာလ အထိ စနစ်တကျ ထိန်းသိမ်းထားရှိရန်၊
- (၃) အများပြည်သူနှင့်သက်ဆိုင်သည့် မြေနေရာအလွတ်များတွင် သစ်ပင်များ စိုက်ပျိုးခြင်းနှင့် သဘာဝပေါက်ပင်များထားရှိခြင်း၊
- (၄) ရေနေသတ္တဝါများ၏ စားကျက်များမထိခိုက်ရေးအတွက် စွန့်ပစ်ရေများအား အနည်ကျစေပြီးမှ ပြင်ပသို့ စီးဆင်းစေရန်နှင့် မိလ္လာအညစ်အကြေးများကြောင့် ပတ်ဝန်းကျင်ထိခိုက်မှုမရှိစေရေးအတွက် ယာယီအိမ်သာများ အသုံးပြုရန်၊
- (၅) ဇီဝမျိုးစုံမျိုးကွဲနှင့်သဘာဝထိန်းသိမ်းရေးနယ်မြေများ ကာကွယ်စောင့်ရှောက်ခြင်းဆိုင်ရာဥပဒေ(၂၀၁၈)ကို အပြည့်အဝလိုက်နာရန်၊
- (၆) ဓာတ်အားလိုင်းတစ်လျှောက်ရှိ တန်ဖိုးကြီးသည့်အပင်များကို ခုတ်လှဲခြင်းမှ ရှောင်ကြဉ်ရန်၊
- (၇) ဆောက်လုပ်ရေးလုပ်သားများသည် သစ်တောထွက်ပစ္စည်းများ ထုတ်ယူသုံးစွဲခြင်းကို ရှောင်ကြဉ်ရန်နှင့် သစ်တောကြီးပိုင်းများတွင် အမဲလိုက်ခြင်းကို စနစ်တကျ တားမြစ်ရန်။

(ဇ) ကျန်းမာရေးနှင့် ဘေးအန္တရာယ်ကင်းရှင်းရေးအစီအစဉ်။ အောက်ပါအတိုင်း လိုက်နာဆောင်ရွက်ရမည်-

- (၁) လုပ်ငန်းဆောင်ရွက်စဉ်အတွင်း ဆောက်လုပ်ရေးယာဉ်ယန္တရားများ မတော်တဆ ထိခိုက်မှုများ မဖြစ်ပေါ်စေရေးအတွက် လုပ်ငန်းဆောင်ရွက်ရာလမ်းများတွင် အချက်ပြ အလံကိုင်အလုပ်သမားများထားရှိ ဆောင်ရွက်ရန်၊
- ဘေးအန္တရာယ်ကင်းရှင်းရေး သတိပေးဆိုင်ဘုတ်များ လုံလောက်စွာထားရှိရန်။



- (၃) လုပ်ငန်းခွင်ဧရိယာအတွင်းသို့ ပြင်ပလူများ(ဥပမာ-ကလေးသူငယ်များ) မဝင်ရောက်လာနိုင်ရေးအတွက် ခြံစည်းရိုးများ ကာရံထားရှိရန်၊
- (၄) လုပ်ငန်းခွင်အတွင်း ညအချိန်တွင် အလင်းရောင်ကောင်းစွာရရှိရေးအတွက် မီးသီးများတပ်ဆင်ထားရှိရန်၊
- (၅) စီမံကိန်းအတွင်း ဆောင်ရွက်ရန်မလိုအပ်သေးသည့် ပိုလျှံနေသော ဆောက်လုပ်ရေး ယန္တရားများအတွက် သီးသန့်နေရာများထားရှိရန်၊
- (၆) ဆောက်လုပ်ရေးလုပ်ငန်းခွင်အတွင်း မြန်နှုန်းမြင့် မောင်းနှင်မှုများအား ကန့်သတ်ရန်၊
- (၇) စီမံကိန်းကြီးကြပ်သူမှ လုပ်ငန်းခွင်အတွင်း ဘေးအန္တရာယ်ကင်းရှင်းရေးအတွက် ပုံမှန်စစ်ဆေးမှုများပြုလုပ်ရန်၊
- (၈) ကူးစက်ရောဂါများမဖြစ်ပေါ်စေရေးအတွက် ခြင်များပေါက်ဖွားနိုင်ခြင်းမရှိစေရန် ရေနုတ်မြောင်းများ အလုံအလောက်တူးဖော်ခြင်း၊ သင့်တော်သော ယာယီ အိမ်သာများဆောက်လုပ်ခြင်းနှင့် ကျန်းမာရေးစစ်ဆေးမှုများကိုအခါ အားလျော်စွာ ပြုလုပ်ရန်။

(ဈ) စောင့်ကြပ်ကြည့်ရှုမည့် အစီအစဉ်။ အောက်ပါအတိုင်း လိုက်နာဆောင်ရွက်ရမည်-

- (၁) လုပ်ငန်းမစတင်မီကာလတွင် မြေနေရာရယူခြင်းနှင့် ထိခိုက်နစ်နာသူများအား ပိုင်းခြားသတ်မှတ်၍ ထိခိုက်နစ်နာသူများ၏ အချက်အလက်များအား လူတွေ့မေးမြန်းပြီး တည်ဆောက်ရေးလုပ်ငန်းများမစတင်မီ အနည်းဆုံး(၁)လ အလိုတွင် ထောက်ပံ့ကူညီမှုများ အပြီးဆောင်ရွက်ရန်၊
- (၂) ရာသီဥတုပြောင်းလဲခြင်း၊ ဒေသနှင့်ကိုက်ညီမည့် စီမံကိန်းအစီအစဉ်အကောင်အထည်ဖော်မှုများအတွက် အသေးစိတ်အစီအစဉ်များအား အကြံပေးအဖွဲ့များနှင့်ပြည်သူလူထု၏ သဘောထားအမြင်များ ညှိနှိုင်းရေးဆွဲပြီး တည်ဆောက်ရေးလုပ်ငန်းများမစတင်မီ အပြီးသတ်ဆောင်ရွက်ရန်၊
- (၃) ပတ်ဝန်းကျင်စီမံခန့်ခွဲမှုအစီအစဉ်ပါ ထိခိုက်မှုလျော့ပါးစေရေးနည်းလမ်းများနှင့် အညီတည်ဆောက်ရေးလုပ်ငန်းများဆောင်ရွက်ရာတွင် အလုပ်သမားစခန်းတဲများအပါအဝင် လုပ်ငန်းနေရာများအားလုံး၌ တည်ဆောက်ရေးလုပ်ငန်းများအတွက် လိုက်နာရမည့် စည်းမျဉ်းစည်းကမ်းများနှင့် ညီညွတ်မှု ရှိ/မရှိ နေ့စဉ် (သို့မဟုတ်) လစဉ်(အနည်းဆုံး ၁ကြိမ်မှ ၃ကြိမ်) ကန်ထရိုက်တာ၏ HSE အရာရှိမှ စစ်ဆေးဆောင်ရွက်ရန်၊
- (၄) အလုပ်သမားများအပါအဝင်ဒေသခံများ၏ ဘေးကင်းလုံခြုံရေး၊ ကျန်းမာရေးနှင့် သန့်ရှင်းရေးကိစ္စရပ်များတွင် တစ်ကိုယ်ရေသုံး ဘေးအန္တရာယ်ကင်းရှင်းရေးပစ္စည်းကိရိယာများ စနစ်တကျ အသုံးပြုခြင်းရှိ/မရှိ၊ သဘာဝဘေးအန္တရာယ်များအတွက် အရေးပေါ်တုန့်ပြန်မှုများ ဆောင်ရွက်ထားခြင်း ရှိ/မရှိ၊ ကူးစက်ရောဂါ



များမဖြစ်ပွားစေရန်အတွက် အမှိုက်၊ အိမ်သာ၊ ရေနုတ်မြောင်း၊ မီးဖိုဆောင်၊ ဆေးဝါးကိစ္စရပ်များအား စည်းမျဉ်းစည်းကမ်းများနှင့်အညီ စီမံဆောင်ရွက်ထားခြင်းရှိ/မရှိ စစ်ဆေးခြင်းများအတွက် နေ့စဉ်(သို့မဟုတ်) လစဉ်(အနည်းဆုံး ၁ကြိမ်မှ ၃ကြိမ်) ဆောင်ရွက်ထားခြင်း ရှိ/မရှိ စစ်ဆေးရန်၊

(၅) မတော်တဆထိခိုက်မှုများမဖြစ်ပေါ်စေရေးအတွက် အလုပ်သမားစခန်းတဲများ အပါအဝင် လုပ်ငန်းနေရာများအားလုံး သင့်တော်သည့် လုပ်ငန်းခွင်အစီအမံများ လိုက်နာကျင့်သုံးခြင်း၊ လိုအပ်သည့် သတိပေးဆိုင်းဘုတ်များ၊ အကာအရံများ လုံလောက်စွာထားရှိခြင်းရှိ/မရှိ ကွင်းဆင်းစစ်ဆေးခြင်းများအား နေ့စဉ် (သို့မဟုတ်)လစဉ် (အနည်းဆုံး ၁ကြိမ်မှ ၃ကြိမ်) ဆောင်ရွက်ထားခြင်းရှိ/မရှိ စစ်ဆေးရန်၊

(၆) ပတ်ဝန်းကျင် ရေထု၊ လေထု၊ မြေထုညစ်ညမ်းခြင်းများအား မဖြစ်ပေါ်စေရေးအတွက် လုပ်ငန်းခွင်နေရာများအား လျော့ပါးသက်သာစေခြင်း နည်းလမ်းများအတိုင်း ဆောင်ရွက်ထားခြင်းရှိ/မရှိ၊ ကန့်ကွက်တိုင်ကြားမှုများအား လက်ခံကြားနာခြင်း၊ လုပ်ငန်းခွင်အားစစ်ဆေးခြင်း၊ သင့်တော်သည့် ပြန်လည်ဖြေရှင်းမှုများ၊ အရေးယူဆောင်ရွက်ခြင်းများ ပြုလုပ်ခြင်းရှိ/မရှိ နေ့စဉ်(သို့မဟုတ်) လစဉ် (အနည်းဆုံး ၁ကြိမ်မှ ၃ကြိမ်)စစ်ဆေးရန်၊

(၇) လုပ်ငန်းခွင်မှထွက်ပေါ်လာသည့် ဆူညံသံများမဖြစ်ပေါ်စေရေးအတွက် လုပ်ငန်းခွင်နေရာများအား လျော့ပါးသက်သာစေခြင်းနည်းလမ်းများအတိုင်း ဆောင်ရွက်ထားခြင်းရှိ/မရှိ ပုံမှန်စစ်ဆေးကြည့်ရှုခြင်း၊ ကန့်ကွက်တိုင်ကြားမှုများအား လက်ခံကြားနာခြင်း၊ လုပ်ငန်းခွင်အားစစ်ဆေးခြင်း၊ သင့်တော်သည့်ပြန်လည်ဖြေရှင်းမှုများ အရေးယူဆောင်ရွက်ခြင်းများ ပြုလုပ်ခြင်း ရှိ/မရှိ နေ့စဉ် (သို့မဟုတ်) လစဉ်(အနည်းဆုံး ၁ကြိမ်မှ ၃ကြိမ်) စစ်ဆေးရန်၊

(၈) ပတ်ဝန်းကျင်လူမှုအဖွဲ့အစည်းနှင့် ပဋိပက္ခပြဿနာရပ်များ ဖြစ်ပွားခြင်းများ မဖြစ်ပေါ်စေရေးအတွက် လုပ်ငန်းအစီအစဉ်အတိုင်းအတွက် လိုအပ်ပါက ပြည်သူလူထုသို့ ကြိုတင်အသိပေးခြင်း၊ ညှိနှိုင်းဆွေးနွေးခြင်း၊ ကန့်ကွက်တိုင်ကြားမှုများအား လက်ခံကြားနာခြင်းနှင့် ပြန်လည်ဖြေရှင်းဆောင်ရွက်ခြင်းများအား စီမံကိန်းဆောင်ရွက်သည့် မြို့နယ်များတွင် လိုအပ်သည့်အခါတိုင်း ဆောင်ရွက်ရန်၊

(၉) လျှပ်စစ်မီးအန္တရာယ်များ(ဓာတ်လိုက်ခြင်း၊ မီးပူလောင်ခြင်း၊ ဝိုင်ယာရှော့မှတစ်ဆင့် မီးလောင်ခြင်း၊ မီးလောင်ပေါက်ကွဲခြင်းများစသည့်) မဖြစ်ပေါ်စေရေးအတွက် လျှပ်စစ်မီးသွယ်တန်းရာတွင် အရည်အသွေးပြည့်မီသော ပစ္စည်းများအသုံးပြုရန်



အသိပေးနှိုးဆော်ခြင်းအား စီမံကိန်းဧရိယာဒေသအားလုံး လိုအပ်သည့်အခါအထိ
ဆောင်ရွက်ရန်၊

(၁၀) ရေထုညစ်ညမ်းမှုနှင့် စွန့်ပစ်အမှိုက်များထွက်ရှိမှုလျော့နည်းစေရန် လုပ်ငန်းခွင်
နေရာများအား လျော့ပါးသက်သာစေခြင်း နည်းလမ်းများအတိုင်း ဆောင်ရွက်
ထားခြင်းရှိ/မရှိ စစ်ဆေးကြည့်ရှုခြင်းနှင့် ကန့်ကွက်တိုင်ကြားမှုများအား လက်ခံ
ကြားနာခြင်း၊ လုပ်ငန်းခွင်အား စစ်ဆေးခြင်း၊ သင့်တော်သည့်ပြန်လည်ဖြေရှင်းမှုများ
အရေးယူဆောင်ရွက်ခြင်းများ ပြုလုပ်ခြင်း ရှိ/မရှိ စစ်ဆေးရန်။

(ည) တာဝန်ယူဆောင်ရွက်မည့်အဖွဲ့အစည်းများ။ ပတ်ဝန်းကျင် စီမံခန့်ခွဲမှုအစီအစဉ်၊
စောင့်ကြပ်ကြည့်ရှုခြင်းအစီအစဉ်နှင့် လုပ်ငန်းပိတ်သိမ်းခြင်းအစီအစဉ်အတွက်
တာဝန်ယူဆောင်ရွက်မည့် အဖွဲ့အစည်းတို့အား အစီရင်ခံစာ၌ ဖော်ပြထားသည့်
အတိုင်း ဖွဲ့စည်းဆောင်ရွက်ရမည်။

(ဋ) အများပြည်သူနှင့်တိုင်ပင်ဆွေးနွေးခြင်း။ အများပြည်သူနှင့်တိုင်ပင်ဆွေးနွေးခြင်းကို
ကတိကဝတ်တွင် ဖော်ပြချက်နှင့်အညီ ဆောင်ရွက်ရမည်။

(ဌ) လျာထားအသုံးစရိတ်။ ပတ်ဝန်းကျင်စီမံခန့်ခွဲမှုအစီအစဉ်အတွက် အသုံးပြုမည့်
လျာထားအသုံးစရိတ်အား အောက်ပါကတိကဝတ်အတိုင်း ဆောင်ရွက်ရန်နှင့်
လုံလောက်မှုမရှိပါက ထပ်မံဖြည့်တင်းဆောင်ရွက်ရမည်-

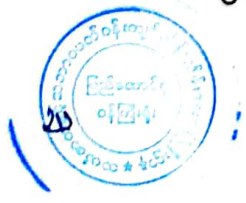
(၁) လုပ်ငန်းမစတင်မီကာလတွင် အသုံးစရိတ်အဖြစ် ပြည်သူလူထုသို့ ရှင်းလင်း
တင်ပြခြင်းနှင့် သဘောထားအမြင်၊ အကြံဉာဏ်များရယူခြင်းအတွက်
ကုန်ကျငွေ ကျပ်သိန်း (၂၀၀,၀၀၀) လျာထားသုံးစွဲရန်၊

(၂) လုပ်ငန်းလည်ပတ်သည့်ကာလတစ်လျှောက် HSE အရာရှိငှားရမ်းခန့်ထားခြင်း
အတွက် ကုန်ကျငွေ ကျပ်သိန်း (၂,၄၀၀,၀၀၀) လျာထားသုံးစွဲရန်၊

(၃) ဘေးအန္တရာယ်ကင်းရှင်းရေးပစ္စည်းကိရိယာများဝယ်ယူခြင်းအတွက် အသုံးစရိတ်
အဖြစ် ကုန်ကျငွေ ကျပ်သိန်း (၅၀၀,၀၀၀) လျာထားသုံးစွဲရန်၊

(၄) လေထုအရည်အသွေးတိုင်းတာစစ်ဆေးခြင်းများ ဆောင်ရွက်မည်ဆိုပါက
အနည်းဆုံး(၂)ကြိမ် ဆောင်ရွက်ရန်နှင့် အသုံးစရိတ်အဖြစ် ကုန်ကျငွေ
ကျပ်သိန်း (၂,၀၀၀,၀၀၀) လျာထားသုံးစွဲရန်၊

(၅) အသိဉာဏ်ဖလှယ်ခြင်းသင်တန်းအစီအစဉ်များကျင်းပခြင်းများအတွက် ကုန်ကျငွေ
ကျပ်သိန်း (၅၀၀,၀၀၀) လျာထားသုံးစွဲရန်၊



- (၆) လစဉ်စောင့်ကြပ်ကြပ်မတ်ခြင်း ကုန်ကျစရိတ်များဖြစ်သော စာရွက်စာတမ်းများ နှင့် သွားလာရေးစရိတ်များအတွက် ကုန်ကျငွေ ကျပ်သိန်း (၈၀၀,၀၀၀) လျာထား သုံးစွဲရန်၊
- (၇) အကြံပေးပညာရှင်များငှားရမ်းခြင်းအတွက် ကုန်ကျငွေ ကျပ်သိန်း (၁,၀၀၀,၀၀၀) လျာထားသုံးစွဲရန်၊
- (၈) အရေးပေါ်အခြေအနေများပေါ်ပေါက်လာပါက ဖြေရှင်းနိုင်ရန် အရံရန်ပုံငွေအဖြစ် ကုန်ကျငွေ ကျပ်သိန်း (၃,၀၆၀,၀၀၀) လျာထားသုံးစွဲရန်။
- (၃) နစ်နာမှုများအတွက် တိုင်ကြားခြင်းဆိုင်ရာ ဖြေရှင်းပေးခြင်းအစီအစဉ်။ နစ်နာမှုများ အတွက် တိုင်ကြားခြင်းဆိုင်ရာ ဖြေရှင်းပေးခြင်းနှင့်စပ်လျဉ်း၍ ကတိကဝတ်တွင် ဖော်ပြချက်နှင့်အညီ ဆောင်ရွက်သွားရမည်။
- (၅) မြင်ကွင်းပသာဒဆိုင်ရာ စီမံခန့်ခွဲမှုအစီအစဉ်။ စီမံကိန်းကြောင့် မြင်ကွင်းပသာဒ အပေါ် ထိခိုက်မှုလျော့ပါးစေရေးဆောင်ရွက်မည့် အစီအစဉ်နှင့်စပ်လျဉ်း၍ အပင်များကို ခုတ်ထွင်ရှင်းလင်းရာ၌ ရှင်းလင်းခံရသော အပင်များအတွက် အစားထိုးအပင်များ ပြန်လည်စိုက်ပျိုးပေးခြင်းတို့ကို ဆောင်ရွက်ရမည်။

ပတ်ဝန်းကျင်နှင့် လူမှုရေးစီမံခန့်ခွဲမှုဆိုင်ရာ လိုက်နာဆောင်ရွက်ရမည့် စည်းကမ်းချက်များ

၇။ စီမံကိန်းအဆိုပြုသူသည် အထက်အပိုဒ်(၆)တွင် ဖော်ပြထားသော ပတ်ဝန်းကျင်စီမံခန့်ခွဲမှု အစီအစဉ်အရ အကောင်အထည်ဖော်ဆောင်ရွက်ရမည့် ကတိကဝတ်များအပြင် အောက်ဖော်ပြပါ စည်းကမ်းချက်များ၊ သတ်မှတ်ချက်များကိုလည်း အပြည့်အဝ လိုက်နာဆောင်ရွက်ရမည်-

- (က) မူဝါဒ၊ ဥပဒေ၊ မဟာဗျူဟာနှင့် ပင်မလုပ်ငန်းအစီအစဉ်ပါ စည်းကမ်းချက်များ။ အမျိုးသားပတ်ဝန်းကျင်ရေးရာမူဝါဒ၊ မြန်မာနိုင်ငံ ရာသီဥတုပြောင်းလဲမှု ဆိုင်ရာမူဝါဒ၊ မြန်မာနိုင်ငံ ရာသီဥတုပြောင်းလဲမှုဆိုင်ရာမဟာဗျူဟာ၊ မြန်မာနိုင်ငံရာသီဥတုပြောင်းလဲမှုဆိုင်ရာ ပင်မလုပ်ငန်းစဉ် (၂၀၁၈-၂၀၃၀) မြန်မာနိုင်ငံအမျိုးသားအဆင့်စွန့်ပစ်ပစ္စည်းစီမံခန့်ခွဲမှုမဟာဗျူဟာနှင့် ပင်မလုပ်ငန်းအစီအစဉ်(၂၀၂၀)တို့နှင့် စပ်လျဉ်း၍ အောက်ပါအတိုင်း လိုက်နာဆောင်ရွက်ရမည်-
- (၁) စီမံကိန်းဆောင်ရွက်ခြင်းကြောင့် ပတ်ဝန်းကျင်ကို ခြိမ်းခြောက်နေသည့် ပြုမှုလုပ်ဆောင်ချက်များကို ရှောင်ရှားခြင်း၊ တားမြစ်ခြင်းနှင့် ထိန်းချုပ်ခြင်းဖြင့် ပတ်ဝန်းကျင်ပျက်စီးမှုများမဖြစ်မီ ကာကွယ်တားဆီးရန် သို့မဟုတ် အနည်းဆုံးဖြစ်စေရေး ကြိုတင်ပြင်ဆင်ဆောင်ရွက်ရန်၊
- (၂) ရာသီဥတုပြောင်းလဲမှု လျော့ချရေးနှင့် လိုက်လျောညီထွေဖြစ်စေရေးအတွက် ရေရှည်တည်တံ့သော သဘာဝသယံဇာတ စီမံအုပ်ချုပ်ခြင်း၊ ဇီဝမျိုးစုံမျိုးကွဲ



များနှင့် သဘာဝဂေဟစနစ်များကို ထိန်းသိမ်းကာကွယ်ခြင်းနှင့် ပြန်လည်ပြုစု ပျိုးထောင်ခြင်းတို့ကို မြှင့်တင်ဆောင်ရွက်ရန်၊

(၃) လတ်တလောနှင့် ရေရှည်တွင် ဖြစ်ပေါ်လာနိုင်သည့် ရာသီဥတုပြောင်းလဲမှု၏ သက်ရောက်မှုများမှ ကြိုတင်ကာကွယ်ရေး၊ ပြန်လည်ထူထောင်ရေးနှင့် လူမှု ကာကွယ်စောင့်ရှောက်ရေးတို့ကို ခိုင်မာအားကောင်းစေမည့် လုပ်ငန်းစဉ်များ ဆောင်ရွက်ထားရှိရန်၊

(၄) ရာသီဥတုကြောင့် ဖြစ်ပေါ်လာနိုင်မည့် ဘေးအန္တရာယ်များအတွက် ကြိုတင် ပြင်ဆင်ရန်နှင့် ပြန်လည်ထူထောင်လာနိုင်စေရန် အရင်းအမြစ်များစုစည်းခြင်း နှင့်ခွဲဝေသုံးစွဲခြင်းတို့ဖြင့် ဘဏ္ဍာရေးလုပ်ငန်းလည်ပတ်မှုကို မြှင့်တင်ပေးနိုင်ရေး အတွက် အရပ်ဘက်လူ့အဖွဲ့အစည်းများနှင့် ပေါင်းစပ်ဆောင်ရွက်ရန်၊

(၅) စွန့်ပစ်ပစ္စည်းစီမံခန့်ခွဲမှုနှင့်စပ်လျဉ်း၍ အောက်ပါအတိုင်း ဆောင်ရွက်ရန်-

(ကက) စီမံကိန်းမှထွက်ရှိလာမည့်ပလတ်စတစ်စွန့်ပစ်ပစ္စည်းများ၊ မိလ္လာအညစ် အကြေးများ၊ စွန့်ပစ်ပစ္စည်းများအား စနစ်တကျစွန့်ပစ်ရန်နှင့် လေဟာပြင် မီးရှို့မှုပျောက်ရေးဆောင်ရွက်ရန်၊

(ခခ) စွန့်ပစ်ပစ္စည်းများအား သက်ဆိုင်ရာက စွန့်ပစ်ပစ္စည်းစုပုံစွန့်ပစ်ရန် သတ်မှတ်ထားသော နေရာများတွင် ဘေးအန္တရာယ်ကင်းရှင်းစွာ စွန့်ပစ်ဆောင်ရွက်ရန်၊

(ဂဂ) စီမံကိန်းမှ ထွက်ရှိသော စွန့်ပစ်ပစ္စည်းနှင့် ဘေးအန္တရာယ်ရှိ စွန့်ပစ် ပစ္စည်းများ စီမံဆောင်ရွက်ထားရှိမှုကို စောင့်ကြပ်ကြည့်ရှုစစ်ဆေးနိုင် ရေးအတွက် စွန့်ပစ်ပစ္စည်းဆိုင်ရာ မှတ်တမ်းပုံစံထားရှိ ဆောင်ရွက် ရန်၊

(ဃဃ) စီမံကိန်းမှထွက်ရှိလာမည့်စွန့်ပစ်ပစ္စည်းများနှင့်ပတ်သက်၍ ထွက်ရှိမှု လျော့ချခြင်း၊ ပြန်လည်သုံးစွဲခြင်း၊ ပြန်လည်ပြုပြင် ထုတ်လုပ်ခြင်းဖြင့် စွန့်ပစ်ပစ္စည်းထွက်ရှိမှုများကို ကာကွယ်ဆောင်ရွက်ရန်၊

(ငင) စီမံကိန်းမှ ထွက်ရှိလာမည့် စွန့်ပစ်ပစ္စည်းများ စီမံခန့်ခွဲမှုအတွက် အစဉ်လည်ပတ်နေသည့် ရန်ပုံငွေထားရှိ ဆောင်ရွက်ရန်။

(၆) စွန့်ပစ်ပစ္စည်းများအား သက်ဆိုင်ရာက စွန့်ပစ်ပစ္စည်းစုပုံစွန့်ပစ်ရန် သတ်မှတ် ထားသောနေရာများတွင် ဘေးအန္တရာယ်ကင်းရှင်းစွာစွန့်ပစ်ဆောင်ရွက်ရန်၊

(၇) စီမံကိန်းမှ ထွက်ရှိသော စွန့်ပစ်ပစ္စည်းနှင့် ဘေးအန္တရာယ်ရှိ စွန့်ပစ်ပစ္စည်းများ စီမံဆောင်ရွက်ထားရှိမှုကို စောင့်ကြပ်ကြည့်ရှုစစ်ဆေးနိုင်ရေးအတွက် စွန့်ပစ် ပစ္စည်းဆိုင်ရာ မှတ်တမ်းပုံစံထားရှိ ဆောင်ရွက်ရန်၊



- (၈) စီမံကိန်းမှ ထွက်ရှိလာမည့် စွန့်ပစ်ပစ္စည်းများနှင့်ပတ်သက်၍ ထွက်ရှိမှု လျော့ချခြင်း၊ ပြန်လည်သုံးစွဲခြင်း၊ ပြန်လည်ပြုပြင်ထုတ်လုပ်ခြင်းဖြင့် စွန့်ပစ် ပစ္စည်းထွက်ရှိမှုများကို ကာကွယ်ဆောင်ရွက်ရန်၊
- (၉) စီမံကိန်းမှထွက်ရှိလာမည့်စွန့်ပစ်ပစ္စည်းများစီမံခန့်ခွဲမှုအတွက်အစဉ် လည်ပတ် နေသည့် ရန်ပုံငွေထားရှိဆောင်ရွက်ရန်။
- (ခ) စံချိန်စံညွှန်းစည်းကမ်းချက်များ။ စံချိန်စံညွှန်းသတ်မှတ်ချက်များနှင့် စပ်လျဉ်း၍ အောက်ပါအတိုင်း လိုက်နာဆောင်ရွက်ရမည်-
 - (၁) လေအရည်အသွေး၊ ဆူညံသံ၊ အလုပ်စခန်းများ၊ မိလ္လာစနစ်များ၊ အိမ်တွင်း ရေဆိုးများနှင့်စပ်လျဉ်း၍ အမျိုးသားပတ်ဝန်းကျင်ဆိုင်ရာ အရည်အသွေး (ထုတ်လွှတ်မှု) လမ်းညွှန်ချက်၊ အထွေထွေလမ်းညွှန်ချက်ပါ သတ်မှတ်ချက် နှင့်အညီ လိုက်နာဆောင်ရွက်ရန်၊
 - (၂) စီမံကိန်းမှ ဆူညံသံသက်ရောက်မှုသည် ဆူညံမှုအဆင့်သတ်မှတ်ချက်များအား ကျော်လွန်ခြင်း(သို့မဟုတ်)စီမံကိန်းလုပ်ငန်း၏ အပြင်နေရာတွင် ရှိသော အနီးဆုံး လက်ခံရရှိမည့်နေရာတွင် နောက်ခံဆူညံမှုအဆင့်သတ်မှတ်ချက် ၃ dBA ထက် ကျော်လွန်ခြင်းမရှိစေရေး လိုက်နာဆောင်ရွက်ရန်၊
 - (၃) စွန့်ထုတ်အရည်အသွေးနှင့်စပ်လျဉ်း၍ အမျိုးသားပတ်ဝန်းကျင်ဆိုင်ရာအရည် အသွေး(ထုတ်လွှတ်မှု)လမ်းညွှန်ချက်အပိုဒ် ၁.၁ နှင့် ၂.၁.၁၀ပါ Parameterများ တိုင်းတာ၍ သတ်မှတ်ချက်နှင့်အညီ သန့်စင်ပြီးမှစွန့်ထုတ်ရန်၊
 - (၄) လျှပ်စစ်ကဏ္ဍနှင့် အခြားသက်ဆိုင်ရာ မူဝါဒ၊ ဥပဒေ၊ စံနှင့် သတ်မှတ်ချက်များ ကို လိုက်နာဆောင်ရွက်ရန်၊
- (ဂ) ရေရှည်တည်တံ့စေသော ထုတ်လုပ်မှုနှင့်သုံးစွဲမှုဆိုင်ရာ စည်းကမ်းချက်များ။ စီမံကိန်း အဆိုပြုသူသည်စီမံကိန်းတွင် ကုန်ကြမ်းပစ္စည်းများ၊ စွမ်းအင်နှင့်ရေတို့ကို ထိရောက် အကျိုးရှိစွာသုံးစွဲကြောင်းသေချာစေရန် သင့်လျော်သောနည်းလမ်းများကို ဆောင်ရွက် ရမည်။ စီမံကိန်းအဆိုပြုသူသည် စီမံကိန်းလုပ်ငန်းများတွင် အသုံးပြုသည့် ကုန်ကြမ်းပစ္စည်းများနှင့် သုံးစွဲမည့်ရေပမာဏတို့ကို မှတ်တမ်းတင်ထားရမည်ဖြစ်ပြီး၊ ပတ်ဝန်းကျင်ဆိုင်ရာထိခိုက်မှုများကိုလျော့ချနိုင်မည့် သို့မဟုတ် ကုန်ကြမ်းပစ္စည်းနှင့် သုံးစွဲရေတို့ကို ပိုမိုထိရောက် အကျိုးရှိစွာအသုံးပြုနိုင်မည့် သင့်လျော်သောအစားထိုး ပစ္စည်းများရရှိနိုင်ခြင်း ရှိ/မရှိကို အနည်းဆုံး(၃)နှစ် တစ်ကြိမ် ဆန်းစစ်သုံးသပ်၍ မှတ်တမ်းတင်ထားရမည်။ စီမံကိန်းအဆိုပြုသူသည် ထိုသို့သောဆန်းစစ်သုံးသပ်ချက် များမှသင့်လျော်သည်ဟု သတ်မှတ်ဖော်ထုတ်ထားသော နည်းလမ်းများကို လက်တွေ့ အသုံးပြုနိုင်ရန် ဆက်လက်ဆောင်ရွက်ရမည်။



- (ဃ) ကုန်ကြမ်းပစ္စည်းများဆိုင်ရာ စည်းကမ်းချက်များ။ စီမံကိန်းအဆိုပြုသူသည် ကုန်ကြမ်းပစ္စည်းများအား ပတ်ဝန်းကျင်စီမံခန့်ခွဲမှုအစီအစဉ်(EMP)အစီရင်ခံစာတွင် ဖော်ပြထားသော ရင်းမြစ်များမှမဟုတ်ဘဲ အခြားနေရာများမှ ဝယ်ယူအသုံးပြုလျှင် သော်လည်းကောင်း၊ အရည်အသွေးမတူသောအခြားအမျိုးအစားအား ပြောင်းလဲ အသုံးပြုလျှင် သော်လည်းကောင်း သက်ဆိုင်ရာအထောက်အထားစာရွက်စာတမ်းများ နှင့်အတူ ဝန်ကြီးဌာနထံသို့ သီးခြားအစီရင်ခံစာဖြင့် တင်ပြရမည်။
- (င) လေအရည်အသွေးဆိုင်ရာစည်းကမ်းချက်များ။ တည်ဆောက်ရေးကာလစီမံကိန်း တွင် သွယ်ယူရေးလိုင်း/တာဝါတစ်ခုချင်းအကြား အသုံးပြုမည့်လမ်းကြောင်း (Right of Way)များ ဖောက်လုပ်ခြင်း၊ ချဉ်းကပ်လမ်းများဖောက်လုပ်ခြင်း၊ မြေယာရှင်းလင်း ခြင်းနှင့် ဆောက်လုပ်ရေးလုပ်ငန်းသုံးပစ္စည်းများ အသုံးပြုခြင်းတို့ကြောင့် ထွက်ရှိမည့် ဖုန်မှုန့်များကြောင့် လေထုအရည်အသွေးညစ်ညမ်းမှုမဖြစ်စေရေး အမျိုးသား ပတ်ဝန်းကျင်ဆိုင်ရာအရည်အသွေး (ထုတ်လွှတ်မှု) လမ်းညွှန်ချက် အပိုဒ် ၁.၁ ပါ လမ်းညွှန်တန်ဖိုးများနှင့်အညီ Parameter များတိုင်းတာ၍ သတ်မှတ်ချက်နှင့်အညီ သန့်စင်ပြီးမှ လွှတ်ထုတ်ရမည်။
- (စ) ရေအသုံးပြုမှုနှင့် စွန့်ပစ်ရေဆိုင်ရာ စည်းကမ်းချက်များ။ တည်ဆောက်ရေးကာလ နှင့် လုပ်ငန်းလည်ပတ်သည့်ကာလအတွင်းထွက်ရှိမည့် စွန့်ပစ်ရေများအား အမျိုးသား ပတ်ဝန်းကျင်ဆိုင်ရာ အရည်အသွေး(ထုတ်လွှတ်မှု)လမ်းညွှန်ချက်အပိုဒ် ၂.၁.၁၀ ပါ Parameter များတိုင်းတာ၍ သတ်မှတ်ချက်နှင့်အညီ သန့်စင်ပြီးမှ စွန့်ထုတ်ရမည်။
- (ဆ) ဆူညံသံနှင့်တုန်ခါမှုဆိုင်ရာ စည်းကမ်းချက်များ။ စီမံကိန်းတည်ဆောက်လည်ပတ် ရာမှထွက်ရှိလာသော ဆူညံသံများကို ကောင်းမွန်စွာထိန်းချုပ်ထားရှိသည့် နည်းလမ်း များကို ဆောင်ရွက်ရမည်ဖြစ်ပြီး ဆူညံသံမြင့်မားသော လုပ်ငန်းခွင်တွင် အလုပ်လုပ် ကိုင်လျက်ရှိကြသည့် အလုပ်သမားများအတွက် လိုအပ်သည့်တစ်ကိုယ်ရည်သုံး ကာကွယ်ပစ္စည်းများဖြစ်သည့် နားကြပ်များ၊ နားအုပ်များကို လုံလောက်စွာထားရှိ ရမည်။
- (ဇ) လျှပ်စစ်ဘေးအန္တရာယ်များဆိုင်ရာ စည်းကမ်းချက်များ။ အောက်ပါအတိုင်း လိုက်နာ ဆောင်ရွက်ရမည်-
 - (၁) လျှပ်စစ်၊ သံလိုက်နှင့် လျှပ်စစ်သံလိုက်စက်ကွင်းတို့အား အများပြည်သူထိတွေ့ ခံရမှုနှင့်ပတ်သက်၍ အမျိုးသားပတ်ဝန်းကျင်ဆိုင်ရာအရည်အသွေး (ထုတ် လွှတ်မှု) လမ်းညွှန်ချက်များပါ (၂.၁.၁၀) လျှပ်စစ်ဓာတ်အားထုတ်လွှတ်ခြင်းနှင့် ဖြန့်ဖြူးခြင်းလုပ်ငန်း (Electric Power Transmission and Distribution) နှင့်အညီ ဆောင်ရွက်သွားရန်၊



- (၂) လျှပ်စစ်၊ သံလိုက်နှင့် လျှပ်စစ်သံလိုက်စက်ကွင်းတို့သည် သတ်မှတ်ထားသည့် ပမာဏထက်ကျော်လွန်နေပါက Engineering techniques များသုံး၍ လျော့ချသွားမည့်အစီအစဉ်နှင့် လျှပ်စစ်ဓာတ်အားလိုင်းတစ်လျှောက်ရှိ အနီးဆုံး ထိခိုက်ခံစားရနိုင်သူများ (Closet Receptor)များကို ကိုယ်စားပြုနိုင်မည့်နေရာများတွင် EMF Exposure Monitoring ကို ၆ လ (၁)ကြိမ် ဆောင်ရွက်ရန်၊
- (၃) လျှပ်စစ်၊ သံလိုက်နှင့် လျှပ်စစ်သံလိုက်စက်ကွင်းတို့အား အများပြည်သူ ထိတွေ့ခံစားရမှုလျော့နည်းစေရန် Power Transmission Facilities များကို Human Occupancy မြင့်မားသောနေရာများ (ဥပမာ-ကျောင်းများ၊ ဆေးရုံများ)အား ရှောင်ရှား၍ တည်ဆောက်ရန်၊

(ဈ) အန္တရာယ်ရှိပစ္စည်းများနှင့် အန္တရာယ်ရှိ အစိုင်အခဲစွန့်ပစ်ပစ္စည်းများဆိုင်ရာ စည်းကမ်းချက်များ။ စီမံကိန်းမှထွက်ရှိမည့် ဘေးအန္တရာယ်ရှိစွန့်ပစ်ပစ္စည်းများ PCB (Polychlorinated Biphenyl), SF6 (Sulfur hexafluoride)နှင့် ထရမ်စဖော်မာဆီ စသည်တို့အား သယ်ယူပို့ဆောင်ခြင်း၊ သိုလှောင်ခြင်း ၊ စုပုံခြင်း၊ စွန့်ပစ်ခြင်းတို့နှင့် ပတ်သက်၍ IFC: Guidance Note 4: Community Health, Safety and Security ၊ IFC: Environmental Health Safety (EHS) Guidelines-General EHS Guidelines ၊ IFC: Environmental, Health ,Safety Guideline “1.5 Hazardous Material Management”, UNEP:2002 “PCB Transformers and Capacitors From Management to Reclassification and Disposal နှင့် မြန်မာနိုင်ငံမှ အဖွဲ့ဝင်အဖြစ် လက်မှတ်ရေးထိုးထားသည့် Basel Convention ပါ ဘေးအန္တရာယ်ရှိ စွန့်ပစ်ပစ္စည်းများအား စနစ်တကျစီမံခန့်ခွဲရမည့်အစီအစဉ်များနှင့်အညီ ဆောင်ရွက်ရမည်။

(ည) ဇီဝမျိုးစုံမျိုးကွဲစီမံခန့်ခွဲရေးဆိုင်ရာ စည်းကမ်းချက်များ။ အောက်ပါအတိုင်းလိုက်နာဆောင်ရွက်ရမည်-

- (၁) ဇီဝမျိုးစုံမျိုးကွဲစီမံခန့်ခွဲမှုအစီအစဉ်နှင့်စပ်လျဉ်း၍အလုပ်သမားများမှ တောရိုင်းတိရစ္ဆာန်များအား ဖမ်းဆီးခြင်း၊ ဝယ်ယူခြင်း၊ တရားမဝင်သစ်ခုတ်ခြင်းများ မရှိစေရေး ကြပ်မတ်ဆောင်ရွက်ရန်၊
- (၂) လျှပ်စစ်ဓာတ်အားလိုင်းတည်ဆောက်ခြင်းကြောင့် သစ်ပင်များခုတ်ထွင်ရှင်းလင်းခြင်းနှင့်ပတ်သက်၍ အပင်ပြန်လည်စိုက်ပျိုးပေးခြင်းနှင့် လျော်ကြေးပေးချေခြင်းများကို သစ်တောဦးစီးဌာနနှင့် မြို့နယ်စည်ပင်သာယာရေးအဖွဲ့၏ လမ်းညွှန်မှုဖြင့် ဆောင်ရွက်ရန်။

(ဋ) ကျန်းမာရေးနှင့်လုပ်ငန်းခွင်ဘေးအန္တရာယ်ကင်းရှင်းစေရေးဆိုင်ရာ စည်းကမ်းချက်များ။ တစ်ဖက်ပါအတိုင်း လိုက်နာဆောင်ရွက်ရမည်-



- (၁) ကျန်းမာရေးနှင့် လုပ်ငန်းခွင်ဘေးအန္တရာယ်ကင်းရှင်းစေရေးအတွက် သက်ဆိုင်ရာ ဥပဒေ၊ နည်းဥပဒေများ၊ လုပ်ထုံးလုပ်နည်းများကို လိုက်နာဆောင်ရွက်ရန်၊
- (၂) စီမံကိန်းလုပ်ငန်းကြောင့် ထိခိုက်ခံစားရမည့် ဒေသခံများအတွက် ပညာရေး၊ ကျန်းမာရေးစောင့်ရှောက်မှု၊ အခြေခံအဆောက်အအုံ ဖွံ့ဖြိုးတိုးတက်ရေး၊ အလုပ်အကိုင်ခန့်ထားခြင်း၊ ရေရှည်လူမှုစီးပွားရေး ဖွံ့ဖြိုးတိုးတက်စေရေးတို့ကို ဆောင်ရွက်ပေးရန်၊ ဝန်ထမ်းများ၏ ကျန်းမာရေးနှင့်ဘေးအန္တရာယ်ကင်းရှင်းရေးတို့ကို ဆောင်ရွက်ရန်၊
- (၃) ဘေးအန္တရာယ်ရှိသည့် လုပ်ငန်းဆောင်ရွက်သည့်အချိန်တွင် လုပ်သားများ ထိခိုက်မှုမရှိစေရေး (Personal Protective Equipment - PPE) ထောက်ပံ့ပေးရန်၊
- (၄) လျှပ်စစ်ဓာတ်အားလိုင်းတည်ဆောက်ဖြန့်ဖြူးခြင်းကြောင့် လုပ်ငန်းခွင်ဘေးအန္တရာယ်ရှိနိုင်မှုများ (ဥပမာ- Live Power Lines ၊ Working at height ၊ Electric and Magnetic Fields ၊ Exposure to Chemicals)များနှင့် ပတ်သက်၍ IFC: Environmental, Health, and Safety Guidelines for Electric Power Transmission and Distribution Guideline နှင့်အညီ လိုက်နာဆောင်ရွက်ရန်၊
- (၅) စီမံကိန်းအဆိုပြုသူသည် ဝန်ထမ်းများအား ပတ်ဝန်းကျင်၊ ကျန်းမာရေးနှင့် ဘေးအန္တရာယ်ကင်းရှင်းရေးကိစ္စရပ်များနှင့်စပ်လျဉ်းသည့် ပုံမှန်သင်တန်းများ ဆောင်ရွက်သွားရန်။
- (၆) အရေးပေါ်ဘေးအန္တရာယ်တုန့်ပြန်မှုဆိုင်ရာ စည်းကမ်းချက်များ။ အထူးသဖြင့် ပူပြင်း၍ ခြောက်သွေ့သော နွေရာသီကာလများတွင် မီးအန္တရာယ်ဖြစ်ပွားမှုမှကာကွယ်နိုင်ရန်အတွက် လုံလောက်သော မီးဘေးအန္တရာယ်လုံခြုံမှုလုပ်ငန်းများအား ဆောင်ရွက်ထားရှိရမည်။
- (၇) ပြုပြင်ထိန်းသိမ်းခြင်းနှင့် စစ်ဆေးမှုခံယူခြင်းဆိုင်ရာ စည်းကမ်းချက်များ။ စီမံကိန်း တွင် အသုံးပြုလျက်ရှိသည့် တာဝါတိုင်များအား ပုံမှန်ပြုပြင်ထိန်းသိမ်းရေးလုပ်ငန်းများဆောင်ရွက်ရန်နှင့် နှစ်စဉ်အရည်အသွေးစစ်ဆေးရေးဌာန၏ စစ်ဆေးမှုကို ခံယူရမည်။



(ဗ) ဒေသခံများနှင့် တိုင်ပင်ဆွေးနွေးခြင်းရေးဆိုင်ရာ စည်းကမ်းချက်များ။ စီမံကိန်း အဆိုပြုသူသည် ဒေသခံများနှင့် တိုင်ပင်ဆွေးနွေးရေးလုပ်ငန်းစဉ်များနှင့် စပ်လျဉ်း၍ အောက်ပါအချက်များကို လိုက်နာဆောင်ရွက်ရမည်-

(၁) အကြိုတည်ဆောက်ရေးလုပ်ငန်းများအပါအဝင် တည်ဆောက်ရေးလုပ်ငန်း များနှင့် ဆောင်ရွက်မည့်လုပ်ငန်းများကို ဒေသခံပြည်သူများသို့ ကြိုတင်အသိ ပေးရန်၊

(၂) တည်ဆောက်ရေးကာလအတွင်း ယာဉ်သွားလာမှုလမ်းကြောင်းများ၊ ယာဉ် သွားလာမှုကြောင့် ဖြစ်နိုင်သောအနှောက်အယှက်များ၊ ပတ်ဝန်းကျင်သာယာမှု အပေါ် ထိခိုက်မှုများနှင့်စပ်လျဉ်း၍ သက်ဆိုင်ရာဒေသခံများသို့ ကြိုတင်အသိ ပေးရန်၊

(၃) ဒေသခံပြည်သူများနှင့် တိုင်ပင်ဆွေးနွေးခြင်း၊ ပူးပေါင်းပါဝင်စေခြင်း၊ နစ်နာမှု ဖြေရှင်းရေးလုပ်ငန်းစဉ်များကို လုပ်ငန်းဆောင်ရွက်နေစဉ်အတွင်း အကောင် အထည်ဖော်ဆောင်ရွက်သွားရန်၊

(၄) စီမံကိန်းအဆိုပြုသူသည် “ဒေသခံများနှင့်ညှိနှိုင်းဆွေးနွေးခြင်းစီမံချက်” (Community Engagement Plan)အား စီမံကိန်းစတင်လည်ပတ်သည့်အချိန်မှ လက်ရှိအချိန်အထိ ဆောင်ရွက်ထားရှိမှုအခြေအနေများ (ဥပမာ - လက်ရှိတွင် ဆောင်ရွက်ထားရှိမှုအခြေအနေများ၊ တိုင်ကြားချက်ရရှိမှုများ၊ ၎င်းတိုင်ကြား ချက်များကို ဖြေရှင်းထားရှိမှုအခြေအနေများ အစရှိသည်ဖြင့်)အား ဝန်ကြီး ဌာနသို့ (၆)လအတွင်း သီးခြားအစီရင်ခံတင်ပြရန်၊

(၅) အများပြည်သူလျှပ်စစ်ဘေးအန္တရာယ်ကင်းရှင်းစေရန်အတွက် လျှပ်စစ်တာဝါ တိုင်များနှင့် လျှပ်စစ်ဓာတ်အားခွဲရုံများတွင် သတိပေးဆိုင်းဘုတ်များတပ်ဆင် ခြင်း၊ အကာအရံများတပ်ဆင်ခြင်း၊ ခြံစည်းရိုးများတည်ဆောက်ခြင်းနှင့်ဒေသခံ ပြည်သူများအား လျှပ်စစ်ဘေးအန္တရာယ်ဆိုင်ရာ အသိပညာပေးဟောပြောပွဲ များအား ဆောင်ရွက်ပေးရန်၊

(၆) မြေယာရယူခြင်း၊ မြေယာလျော်ကြေးပေးချေခြင်း၊ သီးနှံနှင့်သစ်ပင်လျော် ကြေးပေးချေခြင်းများနှင့် အသက်မွေးဝမ်းကြောင်း ပြန်လည်ထူထောင်ရေး လုပ်ငန်းများကို လျှပ်စစ်စွမ်းအားဝန်ကြီးဌာန၏ ကြီးကြပ်မှုဖြင့် ဆက်စပ် ဌာနများ၊ တိုင်းဒေသကြီးအစိုးရအဖွဲ့ဝင်များ၊ အခြားဆက်စပ်ပတ်သက်သူများ ပါဝင်သော ကော်မတီဖွဲ့စည်းကာဒေသခံများနှင့် ညှိနှိုင်းသဘောတူညီချက်များ ရယူ၍ သက်ဆိုင်ရာဝန်ကြီးဌာနများက ထုတ်ပြန်ထားသော လုပ်ထုံးလုပ်နည်း များ၊ အပြည်ပြည်ဆိုင်ရာ အလေ့အကျင့်ကောင်းများနှင့်အညီ ဆောင်ရွက်ရန်၊



(၇) စီမံကိန်း၏ မြေယူခြင်းကြောင့် ဒေသခံများနှင့်အငြင်းပွားမှု၊ မကျေနပ်ချက်များ ဖြစ်ပေါ်ခြင်းမရှိစေရေး ညှိနှိုင်းဆောင်ရွက်ရန်နှင့် မြေယာလျော်ကြေးပေးချေရာတွင် ကာလပေါ်ပေါက်ဈေးပေးလျော်ခြင်းသာမက အပြည်ပြည်ဆိုင်ရာ အလေ့အကျင့်ကောင်းများနှင့်အညီ Transition Allowance ၊ Mixing Allowance နှင့် Disturbance Allowance စသည်တို့ကိုလည်း ထည့်သွင်းစဉ်းစားပေးချေရန်၊

(ဏ) လုပ်ငန်းပိတ်သိမ်းခြင်းဆိုင်ရာ စည်းကမ်းချက်များ။ လုပ်ငန်းပိတ်သိမ်းခြင်းနှင့် စပ်လျဉ်း၍ အောက်ပါအတိုင်း လိုက်နာဆောင်ရွက်ရမည်-

(၁) လုပ်ငန်းပိတ်သိမ်းခြင်းလုပ်ငန်းများကို အစီရင်ခံစာတွင် ဖော်ပြထားသည့် ဆောင်ရွက်မည့်လုပ်ငန်းစဉ်များအတိုင်း လုပ်ငန်းစတင်ဆောင်ရွက်စဉ်ကပင် ကြိုတင်စီစဉ်ထားရှိ လိုက်နာဆောင်ရွက်ရန်နှင့် အပြီးသတ်ပိတ်သိမ်းခြင်းအစီအစဉ်ကို လုပ်ငန်းမပိတ်သိမ်းမီ (၁)နှစ် ကြိုတင်တင်ပြရန်၊

(၂) စီမံကိန်းကြောင့် ပျက်စီးသွားသည့် နေရာများတွင် ဒေသနှင့်ကိုက်ညီသည့် သစ်ပင်များပြန်လည်စိုက်ပျိုးရန်နှင့် ရှင်သန်ကြီးထွားသည်အထိ အစီရင်ခံစာ၌ ဖော်ပြထားသည့် ကတိကဝတ်အတိုင်း တာဝန်ယူကြီးကြပ်ဆောင်ရွက်ရန်၊

(၃) လုပ်ငန်းဆောင်ရွက်စဉ် သစ်ပင်များခုတ်ထွင်းရှင်းလင်းထားသည့်နေရာများအား သက်ဆိုင်ရာဌာန၊ အဖွဲ့အစည်း၏လမ်းညွှန်ချက်နှင့်အညီ မြေညှိခြင်း၊ မြေပြုပြင်ခြင်း၊ အပေါ်ယံမြေဆီလွှာများဖုံးအုပ်ခြင်း၊ ဒေသနှင့်ကိုက်ညီသော နှစ်ရှည်ပင်များကို သစ်တောဦးစီးဌာနမှ သတ်မှတ်ထားသည်နှင့်အညီ စိုက်ပျိုးခြင်းနှင့် အပင်များရှင်သန်ကြီးထွားသည်အထိ တာဝန်ယူဆောင်ရွက်ရန်။

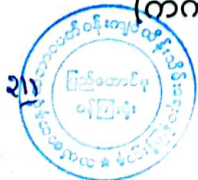
(တ) အစီရင်ခံတင်ပြခြင်းဆိုင်ရာ စည်းကမ်းချက်များ။ ပတ်ဝန်းကျင်နှင့်လူမှုရေးဆိုင်ရာ စီမံခန့်ခွဲမှုအစီအစဉ်များ၊ စောင့်ကြပ်ကြည့်ရှုရေးအစီအစဉ်များ အကောင်အထည်ဖော်ဆောင်ရွက်ခြင်းနှင့်စပ်လျဉ်း၍ အောက်ဖော်ပြပါကိစ္စရပ်များဖြစ်ပွားပါက ဝန်ကြီးဌာနသို့ နှောင့်နှေးမှုမရှိစေဘဲ အစီရင်ခံတင်ပြရမည်-

(၁) ပစ္စည်းကိရိယာများ သို့မဟုတ် နည်းစနစ်များမှားယွင်းအလုပ်လုပ်ခြင်း၊ ပျက်စီးခြင်း သို့မဟုတ် အလုပ်မလုပ်တော့ခြင်း၊

(၂) သိသာထင်ရှားသော ညစ်ညမ်းမှုဖြစ်ပေါ်စေခဲ့သော (သို့မဟုတ်) ဖြစ်ပေါ်နေစေသော သို့မဟုတ် ဖြစ်ပေါ်စေနိုင်သော မတော်တဆမှုတစ်ခုဖြစ်ပွားခြင်း သို့မဟုတ် ထုတ်လွှတ်မှုကန့်သတ်တန်ဖိုးဖြင့် ထိန်းချုပ်ထားခြင်းမရှိသည့် အရာဝတ္ထုတစ်ခု ထုတ်လွှတ်ခြင်း၊



- (၃) သတ်မှတ်ဖော်ပြထားသည့် ကန့်သတ်တန်ဖိုး တစ်ခုခုကိုကျော်လွန်ခြင်း၊
- (၄) ပတ်ဝန်းကျင်နှင့်သက်ရှိတို့၏ ကျန်းမာရေးတို့အပေါ် သိသာထင်ရှားသော ဆိုးကျိုးသက်ရောက်မှုများ ဖြစ်ပေါ်ခြင်း၊
- (၅) စီမံကိန်းအဆိုပြုသူသည် ယင်း၏တာဝန်များပျက်ကွက်မှု သို့မဟုတ် အခြား လုပ်ငန်းများဆောင်ရွက်ရန်ပျက်ကွက်မှု သို့မဟုတ် ပတ်ဝန်းကျင်ထိန်းသိမ်းရေးဆိုင်ရာလိုက်နာဆောင်ရွက်မှုသက်သေခံလက်မှတ်နှင့် ပတ်ဝန်းကျင်စီမံခန့်ခွဲမှုအစီအစဉ်ပါအတိုင်း လိုက်နာဆောင်ရွက်ရန် ပျက်ကွက်မှုများကို ဖြစ်နိုင်သမျှ ဆောလျင်စွာ ဝန်ကြီးဌာနသို့ စာဖြင့် အသိပေးတင်ပြရမည်။ ပျက်ကွက်မှုတစ်ရပ်ရပ်ကြောင့် အန္တရာယ်ဖြစ်စေနိုင်သောပတ်ဝန်းကျင်အပေါ် သက်ရောက်မှုဖြစ်လာနိုင်သည့် အကြောင်းကိစ္စရပ် သို့မဟုတ် ဝန်ကြီးဌာနက အမြန်သိရှိရန် လိုအပ်သည့်အကြောင်းကိစ္စရပ်ကို ၂၄ နာရီအတွင်း လည်းကောင်း၊ အခြားအကြောင်းကိစ္စရပ်များအားလုံးတွင် စီမံကိန်းအဆိုပြုသူက ယင်းဖြစ်စဉ်ဖြစ်ရပ်ကို စတင်သိရှိသည့်အချိန်မှ ၇ ရက်အတွင်းလည်းကောင်း ဝန်ကြီးဌာနသို့ အသိပေးတင်ပြရန်၊
- (၆) စီမံကိန်း၏အရွယ်အစား၊ နယ်ပယ်အတိုင်းအတာ၊ တည်နေရာ၊ အခင်းအကျင်း၊ နည်းပညာ၊ ကြိုတင်မျှော်မှန်းနိုင်သော ဆိုးကျိုးသက်ရောက်မှုကြောင့် ဖြစ်လာသည့်အန္တရာယ်၊ ထုတ်လုပ်မှုနည်းလမ်း သို့မဟုတ် ညစ်ညမ်းမှုတားဆီးရန် သို့မဟုတ် လျှော့ချရန်ဆောင်ရွက်မှုတို့တွင် အဓိကပြောင်းလဲခြင်း သို့မဟုတ် တိုးချဲ့ခြင်း သို့မဟုတ် ဒုတိယတိုးချဲ့ ဆောင်ရွက်ရန်နှင့် အဆိုပြုခြင်းဖြစ်ပါက စီမံကိန်းအဆိုပြုသူသည် သတ်မှတ်ထားသော အချိန်ဇယားအတွင်း ပြောင်းလဲမှုများ၏ သတင်းအချက်အလက်များနှင့်အတူ ဝန်ကြီးဌာနသို့ တင်ပြရန်၊
- (၇) စီမံကိန်းဧရိယာအတွင်း မမျှော်လင့်သော ဘေးအန္တရာယ်များကြောင့် လည်းကောင်း၊ ပတ်ဝန်းကျင်နှင့်လူမှုရေးအခြေအနေ ပြောင်းလဲမှုများကြောင့် လည်းကောင်း၊ ဖြစ်ပေါ်လာနိုင်သည့် ထိခိုက်မှုများအပေါ်မူတည်၍ သက်ဆိုင်ရာ ကဏ္ဍအလိုက် စီမံခန့်ခွဲမှုအစီအစဉ်များအား ဝန်ကြီးဌာနသို့ ပြန်လည်တင်ပြရမည်။
- (၈) စောင့်ကြပ်ကြည့်ရှုမှုအစီရင်ခံစာတင်ပြရာတွင် အောက်ပါအချက်များ ပြည့်စုံစွာ ပါဝင်တင်ပြရမည်-
 - (ကက) စည်းကမ်းချက်များအားလုံးကို လိုက်နာကြောင်း သက်သေခံစာရွက်စာတမ်းအထောက်အထားများ၊



(ခခ) ပတ်ဝန်းကျင်စီမံခန့်ခွဲမှုအစီအစဉ် အကောင်အထည်ဖော်မှုအတွက် တင်ပြထားသည့် အကောင်အထည်ဖော်မှုဇယားအတိုင်း ဆောင်ရွက်ရာ တွင် အစီရင်ခံသည့်အချိန်အထိ တိုးတက်မှု၊

(ဂဂ) ပတ်ဝန်းကျင်စီမံခန့်ခွဲမှုအစီအစဉ်အား အကောင်အထည်ဖော်ရာတွင် တွေ့ကြုံရသော အခက်အခဲများ၊ ယင်းအခက်အခဲများကို ကုစားရန် အကြံပြုချက်များနှင့် အလားတူအခက်အခဲများ၊ အနာဂတ်တွင် တွေ့ကြုံရနိုင်မှုကို တားဆီးကာကွယ်ရန် သို့မဟုတ် ရှောင်လွှဲရန် အဆိုပြုသည့် ဆောင်ရွက်မှုများ၊

(ဃဃ) ပတ်ဝန်းကျင်စီမံခန့်ခွဲမှုအစီအစဉ်ကို လိုက်နာဆောင်ရွက်ရန် ပျက်ကွက်သည့်အကြိမ်နှင့် အမျိုးအစား၊ အဆိုပြုသည့် ကုစားမှု ဆောင်ရွက်ချက်များနှင့် ကုစားမှုပြီးမြောက်ရမည့် အချိန်သတ်မှတ် ချက်များ၊

(ငင) လုပ်ငန်းခွင်နှင့် လူမှုအဖွဲ့အစည်း၏ ကျန်းမာရေး၊ ဘေးအန္တရာယ် ကင်းရှင်းရေးနှင့် ပတ်ဝန်းကျင်နှင့်စပ်လျဉ်း၍ ဖြစ်ပွားသော မတော်တဆမှုများနှင့် ဖြစ်စဉ်ဖြစ်ရပ်များ၊

(စစ) ပတ်ဝန်းကျင်စီမံခန့်ခွဲမှုအစီအစဉ်အရ သတ်မှတ်ထားသည့် သို့မဟုတ် အခြားလိုအပ်သည့် ပတ်ဝန်းကျင်ဆိုင်ရာအတိုင်းအတာနှင့် စည်းကမ်း ချက်များဆိုင်ရာ အချက်အလက်များအား စောင့်ကြပ်ကြည့်ရှုမှု။

(၉) စီမံကိန်းအဆိုပြုသူသည် တည်ဆောက်ရေးအဆင့်လုပ်ငန်းများ ဆောင်ရွက်ပြီး နောက်တွင် စီမံကိန်း၏လုပ်ငန်းခွင်မြေပုံများ၊ လုပ်သားနေရာထိုင်ခင်းစီမံ ချက်များ၊ တည်ဆောက်ရေးလုပ်ငန်းကို ဤပတ်ဝန်းကျင်ထိန်းသိမ်းရေးဆိုင်ရာ လိုက်နာဆောင်ရွက်မှု သက်သေခံလက်မှတ်နှင့်အညီ ဆောင်ရွက်ခဲ့ကြောင်း အထောက်အထားများပါဝင်သည့် စီမံကိန်း၏ အပြီးသတ်လုပ်ငန်းအစီအစဉ် များကို ကနဦးတင်ပြမည့်စောင့်ကြပ်ကြည့်ရှုမှုအစီအစဉ်နှင့်ပူးတွဲ၍ ပတ်ဝန်းကျင် ထိန်းသိမ်းရေးဦးစီးဌာနသို့ တင်ပြရန်။

(ထ) စောင့်ကြပ်ကြည့်ရှုရေးအစီရင်ခံစာတင်ပြခြင်းဆိုင်ရာစည်းကမ်းချက်များ။ အောက်ပါ အတိုင်း လိုက်နာဆောင်ရွက်ရမည်-

(၁) စီမံကိန်းအဆိုပြုသူသည် ပတ်ဝန်းကျင်စောင့်ကြပ်ကြည့်ရှုရေးအစီရင်ခံစာများ ကို သယံဇာတနှင့်သဘာဝပတ်ဝန်းကျင်ထိန်းသိမ်းရေးဝန်ကြီးဌာနသို့ (၆)လ တစ်ကြိမ်တင်ပြရမည်ဖြစ်ပြီး အစီရင်ခံရမည့်ကာလ ကုန်ဆုံးပြီးနောက်(၃၀)



ရက် အတွင်းတင်ပြရမည်။ ဤပတ်ဝန်းကျင်ထိန်းသိမ်းရေးဆိုင်ရာ လိုက်နာဆောင်ရွက်မှုသက်သေခံလက်မှတ်တွင် ဖော်ပြထားသည့် အစီအစဉ်အတိုင်း တင်ပြရန်၊

(၂) စောင့်ကြပ်ကြည့်ရှုရေး အစီရင်ခံစာများတွင် အောက်ပါအချက်များအား ဖော်ပြရန် -

(ကက) ဤပတ်ဝန်းကျင် ထိန်းသိမ်းရေးဆိုင်ရာ လိုက်နာဆောင်ရွက်မှု သက်သေခံလက်မှတ်ပါ စည်းကမ်းချက်များနှင့် ပတ်ဝန်းကျင်စီမံခန့်ခွဲမှု အစီအစဉ်(EMP)အစီရင်ခံစာပါ အစီအစဉ်အားလုံးကို လိုက်နာဆောင်ရွက်ထားကြောင်း သက်သေခံစာရွက်စာတမ်းများ၊

(ခခ) တင်ပြထားသော ပတ်ဝန်းကျင်နှင့်လူမှုရေးဆိုင်ရာစီမံခန့်ခွဲမှုအစီအစဉ်များအား အကောင်အထည်ဖော်ရေး အစီအစဉ်နှင့်နှိုင်းယှဉ်ဖော်ပြထားသည့် (အစီရင်ခံသည့်အချိန်အထိ) အကောင်အထည်ဖော်ခြင်းလုပ်ငန်း တိုးတက်မှုအခြေအနေ၊

(ဂဂ) ပတ်ဝန်းကျင်နှင့်လူမှုရေးဆိုင်ရာစီမံခန့်ခွဲမှုအစီအစဉ်များအား အကောင်အထည်ဖော်ရာတွင် တွေ့ကြုံရသောအခက်အခဲများ၊ ယင်းအခက်အခဲများကို ကုစားဆောင်ရွက်ရန် အကြံပြုချက်များနှင့် အနာဂတ်တွင် ယင်းအခက်အခဲများကိုရှောင်ရှားရန် သို့မဟုတ် ကြိုတင်ကာကွယ်ရန် အဆင့်များ၊

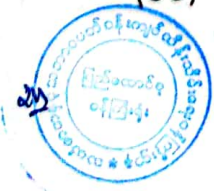
(ဃဃ) ပတ်ဝန်းကျင်နှင့် လူမှုရေးဆိုင်ရာ စီမံခန့်ခွဲမှုအစီအစဉ်များကို မလိုက်နာသည့် လုပ်ငန်းအမျိုးအစားနှင့် အရေအတွက်၊ ကုစားဆောင်ရွက်ရန် အဆိုပြုသည့်နည်းလမ်းများနှင့်ကုစားဆောင်ရွက်ရေးလုပ်ငန်းများ ပြီးစီးရမည့် အချိန်ဇယား၊

(ငင) စီမံကိန်း၏ ပတ်ဝန်းကျင်စီမံခန့်ခွဲရေးအဖွဲ့က ကွင်းဆင်းစစ်ဆေးတွေ့ရှိချက်များ အကျဉ်းချုပ်၊

(စစ) ရှင်းပြချက်များ၊ မှတ်ချက်များပါဝင်သည့်မိမိအစီအစဉ်ဖြင့် စောင့်ကြပ်ကြည့်ရှုခြင်းအစီရင်ခံစာများ အကျဉ်းချုပ်၊

(ဆဆ) လုပ်ငန်းခွင်နှင့်ဒေသခံများ၏ကျန်းမာရေးနှင့် ဘေးအန္တရာယ်ကင်းရှင်းရေးနှင့် သက်ဆိုင်သည့်မတော်တဆမှုများ၊ ဖြစ်ရပ်များအကျဉ်းချုပ်၊

(ဇဇ) တိုင်ကြားမှုများ၊ နစ်နာစေသည့် အကြောင်းအချက်များ၊ ပြန်လည်ဖြေရှင်းထားရှိမှုများ အကျဉ်းချုပ်၊



(ဈ) ဒေသခံပြည်သူများချိတ်ဆက်ပါဝင်ရေးနှင့် ဒေသဖွံ့ဖြိုးရေးလုပ်ငန်းများ၊
 (ညည) ပတ်ဝန်းကျင်စီမံခန့်ခွဲမှုအစီအစဉ်တွင် ကတိပြုထားသော သို့မဟုတ် ပတ်ဝန်းကျင်ထိန်းသိမ်းရေးဆိုင်ရာလိုက်နာဆောင်ရွက်မှု သက်သေခံ လက်မှတ်ပါ ပတ်ဝန်းကျင်အရည်အသွေးဆိုင်ရာစံချိန် စံညွှန်းများ သို့မဟုတ် အခြားနည်းဖြင့် သတ်မှတ်ထားသော ပတ်ဝန်းကျင်ဆိုင်ရာ တိုင်းတာရန်အချက် (Parameter) များနှင့် စည်းကမ်းချက်များအား စောင့်ကြပ်တိုင်းတာသည့်အချက်အလက်များနှင့် ၎င်းရလဒ်များအပေါ် ပညာရပ်ပိုင်းဆိုင်ရာ အကဲဖြတ်သုံးသပ်မှုများနှင့် ဝေဖန်ပိုင်းခြားမှုများ။

(၃) စီမံကိန်းအဆိုပြုသူသည် တည်ဆောက်ရေးအဆင့်လုပ်ငန်းများ ဆောင်ရွက် ပြီးနောက်တွင် စီမံကိန်း၏ လုပ်ငန်းခွင်မြေပုံများ၊ လုပ်သားနေရာထိုင်ခင်း စီမံချက်များ၊ တည်ဆောက်ရေးလုပ်ငန်းကို ဤပတ်ဝန်းကျင်ထိန်းသိမ်းရေး ဆိုင်ရာ လိုက်နာဆောင်ရွက်မှု သက်သေခံလက်မှတ်နှင့်အညီ ဆောင်ရွက် ခဲ့ကြောင်း အထောက်အထားများပါဝင်သည့် စီမံကိန်း၏ အပြီးသတ်လုပ်ငန်း အစီအစဉ်များကို ကနဦးတင်ပြမည့် စောင့်ကြပ်ကြည့်ရှုမှုအစီအစဉ်နှင့် ပူးတွဲ၍ ပတ်ဝန်းကျင်ထိန်းသိမ်းရေးဦးစီးဌာနသို့ တင်ပြရန်။

(၃) စောင့်ကြပ်ကြည့်ရှုမှု အစီအစဉ်ဆိုင်ရာ စည်းကမ်းချက်များ။ စောင့်ကြပ်ကြည့်ရှုမှု အစီအစဉ်နှင့်စပ်လျဉ်း၍ အောက်ပါအတိုင်း လိုက်နာဆောင်ရွက်ရမည်-

(၁) စီမံကိန်းအဆိုပြုသူသည် သက်ဆိုင်ရာ အခွင့်အမိန့်ရအဖွဲ့အစည်းထံမှ စာဖြင့် ခွင့်ပြုချက်ကို လက်ခံရရှိသည့်အခါ အကြိုတည်ဆောက်ခြင်း၊ တည်ဆောက် ခြင်း၊ လုပ်ငန်းလည်ပတ်ဆောင်ရွက်ခြင်း၊ လုပ်ငန်းရပ်စဲခြင်း၊ လုပ်ငန်းပိတ် သိမ်းခြင်း၊ လုပ်ငန်းပိတ်သိမ်းပြီးကာလဟူသည့် စီမံကိန်းအဆင့်အားလုံးတွင် ဆိုးကျိုးသက်ရောက်မှုအားလုံးအတွက် စီမံကိန်းနှင့်ဆက်စပ်ဆောင်ရွက်မှုများ အပေါ် မိမိကိုယ်မိမိ ဘက်စုံစောင့်ကြပ်ကြည့်ရှုစစ်ဆေးခြင်းကို လက်တွေ့စဉ် ဆက်မပြတ် ဆောင်ရွက်ရမည့်အပြင် သက်ဆိုင်ရာဥပဒေများ၊ နည်းဥပဒေများ၊ ပတ်ဝန်းကျင်ထိခိုက်မှုဆန်းစစ်ခြင်းဆိုင်ရာလုပ်ထုံးလုပ်နည်းနှင့် စံချိန်စံညွှန်း များ၊ ဤပတ်ဝန်းကျင်ထိန်းသိမ်းရေးဆိုင်ရာလိုက်နာ ဆောင်ရွက်မှု သက်သေခံ လက်မှတ်ပါ စည်းကမ်းသတ်မှတ်ချက်များနှင့်ပတ်ဝန်းကျင်စီမံခန့်ခွဲမှုအစီအစဉ်ပါ ကတိကဝတ်များကို လိုက်နာဆောင်ရွက်ရန်။

(၂) စီမံကိန်းအဆိုပြုသူသည် ပတ်ဝန်းကျင်ထိန်းသိမ်းရေးဆိုင်ရာ လိုက်နာ ဆောင်ရွက်မှုသက်သေခံလက်မှတ်တွင် သတ်မှတ်ဖော်ပြထားသည့်စောင့်ကြပ်



ကြည့်ရှုရေးလုပ်ငန်းများကို မိမိအစီအစဉ်ဖြင့်ဆောင်ရွက်ရန်၊ ပတ်ဝန်းကျင်စီမံခန့်ခွဲမှုအစီအစဉ်တွင် ဖော်ပြထားသည့် စောင့်ကြပ်ကြည့်ရှုရေးလုပ်ငန်းများကို မိမိအစီအစဉ်ဖြင့် ဆောင်ရွက်ရာမှရရှိသော ရလဒ်များကို မှတ်တမ်းတင်ထိန်းသိမ်းထားရန်၊ ယင်းမှတ်တမ်းများတွင် နမူနာစုဆောင်းရယူခြင်းနှင့် ဓာတ်ခွဲဆန်းစစ်ခြင်းရလဒ်များ၊ ကိရိယာဖြင့် တိုင်းတာချက်များ၊ ချိန်ညှိတွက်ချက်ခြင်းများ (Calibrations)၊ စစ်ဆေးခြင်းများ၊ စမ်းသပ်ခြင်းနှင့် စာရင်းကောက်ခြင်း၊ အချက်အလက်အခြေခံအဖြစ် အသုံးပြုသည့် ဆန်းစစ်လေ့လာမှုများစသည်တို့ပါဝင်ရန်၊ မှတ်တမ်းများအားလုံးသည် ဖတ်ရှုနိုင်ရမည်ဖြစ်ပြီး ကြောင်းကျိုးညီညွတ်စွာဖြင့် အသုံးပြုနိုင်ရန်၊ ပြင်ဆင်ဖြည့်စွက်မှုများရှိပါက မူရင်းမှတ်တမ်းနှင့်ပြင်ဆင်ဖြည့်စွက်ထားသော မှတ်တမ်းနှစ်မျိုးလုံးကို ဖတ်ရှုနိုင်သည့် သို့မဟုတ် ပြန်လည်ဖော်ဆောင်ရယူနိုင်သည့်နည်းလမ်းဖြင့် ပြင်ဆင်ဖြည့်စွက်ရန်နှင့် ဝန်ကြီးဌာနမှ စာဖြင့် သီးခြားရေးသား သဘောတူထားခြင်းမရှိပါက မှတ်တမ်းများအားလုံးကို ထိန်းသိမ်းထားရန်၊

- (၃) စောင့်ကြပ်ကြည့်ရှုမည့်နယ်ပယ် (ရေ၊ လေ၊ ဆူညံသံ)များ၊ နည်းစနစ်များ၊ နမူနာစုဆောင်းခြင်းနှင့် ဓာတ်ခွဲစမ်းသပ်ခြင်း၊ စောင့်ကြပ်တိုင်းတာမည့်နေရာ၊ အကြိမ်အရေအတွက်၊ အချိန်ဇယားနှင့် မှတ်တမ်းတင်ခြင်းနှင့် အစီရင်ခံခြင်း စသည်တို့ကို ရေးဆွဲ၍အကောင်အထည်ဖော်ဆောင်ရွက်ပြီး သယံဇာတနှင့် သဘာဝပတ်ဝန်းကျင်ထိန်းသိမ်းရေးဝန်ကြီးဌာနသို့ ၆ လ(၁)ကြိမ်တင်ပြရန်နှင့် အများပြည်သူသိရှိစေရန်ဝန်ကြီးဌာနသို့ တင်ပြသည့်နေ့ရက်မှ ၁၀ ရက်အတွင်း ထုတ်ဖော်ကြေညာရန်၊
- (၄) ပတ်ဝန်းကျင်စီမံခန့်ခွဲမှုအစီအစဉ်တွင် ဖော်ပြထားသည့် ကုစားပြင်ဆင်ရေးလုပ်ငန်းများ၊ ကြိုတင်ကာကွယ်ရေးလုပ်ငန်းများ လိုက်နာဆောင်ရွက်ရန်နှင့် စောင့်ကြပ်ကြည့်ရှုရေးအစီအစဉ်တွင် ဖော်ပြထားသည့် ကတိကဝတ်အတိုင်း လိုက်နာအကောင်အထည်ဖော်ဆောင်ရွက်ရန်၊
- (၅) စီမံကိန်းအဆိုပြုသူသည် စောင့်ကြပ်ကြည့်ရှုမှုအစီရင်ခံစာအား ဤဝန်ကြီးဌာနသို့ တင်ပြသည့်နေ့ရက်မှ ၁၀ ရက်အတွင်း အမျိုးသားလုံခြုံရေးဆိုင်ရာ ကိစ္စရပ်များမှတစ်ပါး အများပြည်သူသိရှိနိုင်ရန် စီမံကိန်း၏ ဝက်ဘ်ဆိုဒ်တွင် လည်းကောင်း၊ စာကြည့်တိုက်များ၊ ပြည်သူ့ခန်းမများစသည့် အများပြည်သူ စုဝေးရာနေရာများတွင် လည်းကောင်း၊ စီမံကိန်းရုံးဌာနများတွင် လည်းကောင်း အများပြည်သူသိရှိနိုင်စေရေး တင်ပြထားရှိရန်၊ မည်သည့်အဖွဲ့အစည်း သို့မဟုတ်



ပုဂ္ဂိုလ်မဆို စောင့်ကြပ်ကြည့်ရှုမှုအစီရင်ခံစာ၏ ဒီဂျီတယ်မိတ္တူကို တောင်းခံနိုင်ပြီး စီမံကိန်းအဆိုပြုသူသည် ယင်းတောင်းခံချက်ကိုရရှိပြီး နောက် ၁၀ ရက်အတွင်း ဒီဂျီတယ်မိတ္တူကို အီးမေးလ်ဖြင့်ဖြစ်စေ၊ တောင်းခံသူနှင့် သဘောတူညီထားသည့် အခြားနည်းလမ်းဖြင့်ဖြစ်စေ ပေးပို့ရန်၊

(၆) စီမံကိန်းအဆိုပြုသူသည် စီမံကိန်းလုပ်ငန်းများ သို့မဟုတ် စီမံကိန်းနှင့် ဆက်စပ်သည့် လုပ်ငန်းများကို ဆောင်ရွက်နေသည့် စီမံကိန်းရုံး၊ စီမံကိန်းလုပ်ငန်းခွင်နေရာနှင့် အခြားမည်သည့်နေရာကိုမဆို ဝန်ကြီးဌာနမှ ဖြစ်စေ၊ ဝန်ကြီးဌာနအား ကိုယ်စားပြုသူများမှဖြစ်စေ စောင့်ကြပ်ကြည့်ရှုစစ်ဆေးခြင်းနှင့်စပ်လျဉ်း၍ ပုံမှန်အလုပ်ချိန်အတွင်း မည်သည့်အချိန်တွင်မဆို ဝင်ရောက်ကြည့်ရှုနိုင်ရေး ခွင့်ပြုရန်၊

(၇) အရေးပေါ်အခြေအနေတစ်ရပ် ဖြစ်ပေါ်လျှင်သော်လည်းကောင်း၊ စီမံကိန်းသည် သက်ဆိုင်ရာပတ်ဝန်းကျင်နှင့် လူမှုရေးဆိုင်ရာ သတ်မှတ်ချက်များအား ချိုးဖောက်သည် သို့မဟုတ် ချိုးဖောက်နိုင်ဖွယ်ရှိသည်ဟု ဝန်ကြီးဌာနက ထင်မြင်ယူဆလျှင်သော် လည်းကောင်း၊ ဝန်ကြီးဌာနက သတ်မှတ်သည့် မည်သည့်အချိန်တွင်မဆို စီမံကိန်းလုပ်ငန်းခွင်ရှိ မည်သည့်နေရာမဆို ချက်ချင်း ဝင်ရောက်နိုင်ရေး ခွင့်ပြုရန်၊

(၈) စီမံကိန်းအဆိုပြုသူသည် ဝန်ကြီးဌာနကစစ်ဆေးခြင်းကို ဆောင်ရွက်ရန် လိုအပ်သည့် ဓာတ်ပုံရိုက်ကူးခြင်း၊ အသံသွင်းခြင်း၊ ဗီဒီယိုရိုက်ကူးခြင်း၊ မြေသား၊ နန်းအနည်အနှစ်၊ ရေနှင့် လေကုန်များရယူခြင်းနှင့် ကွန်ပျူတာများကို စစ်ဆေးခြင်း၊ ဒီဂျီတယ်စာတွဲများအပါအဝင် စာရွက်စာတမ်း အထောက်အထားများကို မိတ္တူကူးခြင်း၊ လူပုဂ္ဂိုလ်များကိုတွေ့ဆုံမေးမြန်းခြင်းနှင့် လိုအပ်သည်ဟုယူဆသည့် အခြားစုံစမ်းစစ်ဆေးခြင်း အပါအဝင်မည်သည့် နည်းလမ်းဖြင့်မဆို စစ်ဆေးဆောင်ရွက်ခြင်းကို လိုက်နာဆောင်ရွက်ရန်၊

(၉) ဝန်ကြီးဌာနမှဖြစ်စေ၊ ဝန်ကြီးဌာနအား ကိုယ်စားပြုသူများမှဖြစ်စေ ပတ်ဝန်းကျင်စစ်ဆေးသည့် ကုန်ကျစရိတ်များ၊ စစ်ဆေးသူများအတွက် ကုန်ကျစရိတ်များ ကျခံခြင်းနှင့် ပတ်သက်၍ ပတ်ဝန်းကျင်ထိခိုက်မှုဆန်းစစ်ခြင်းဆိုင်ရာ လုပ်ထုံးလုပ်နည်း အပိုဒ် ၁၂၂ နှင့်အညီ စီမံကိန်းအဆိုပြုသူမှ ကျခံရန်။

(၁၀) အလုပ်သမားများအား ကျန်းမာရေးစစ်ဆေးမှုများဆောင်ရွက်၍ စောင့်ကြပ်ကြည့်ရှုမှုအစီရင်ခံစာတွင် ထည့်သွင်းဖော်ပြရန်။



- (၁၁) စီမံကိန်းအဆိုပြုသူမှ စီမံကိန်းအနီးရှိ ကျေးရွာများ၌ ပတ်ဝန်းကျင်ဆိုင်ရာ စောင့်ကြပ်ကြည့်ရှုခြင်းလုပ်ငန်းများဆောင်ရွက်ရာတွင် သက်ဆိုင်ရာဒေသခံ ပြည်သူများ သို့မဟုတ် သက်ဆိုင်ရာကျေးရွာများမှ ကိုယ်စားလှယ်/စိတ်ပါဝင်စားသူများအား ပါဝင်စေခြင်းအားဖြင့် ပွင့်လင်းမြင်သာမှုရှိစွာဖြင့် ဆောင်ရွက်ရန်၊
- (၁၂) စီမံကိန်းအဆိုပြုသူသည် ဤပတ်ဝန်းကျင်ထိန်းသိမ်းရေးဆိုင်ရာ လိုက်နာဆောင်ရွက်မှုဆိုင်ရာ သက်သေခံလက်မှတ်သက်တမ်း(၅)နှစ်အတွင်း ထိတွေ့ဝန်းကျင် လေအရည်အသွေးတိုင်းတာမှုရလဒ်များကို စုစည်း၍ ထိုကာလအတွင်း ပြောင်းလဲမှုများကို ပညာရပ်ပိုင်းဆိုင်ရာ အကဲဖြတ်သုံးသပ်မှုများနှင့် ဝေဖန်ပိုင်းခြားမှုများနှင့် အညီဆန်းစစ်သုံးသပ်ပြီး ဝန်ကြီးဌာနသို့ သီးခြားအစီရင်ခံစာတစ်ခုအနေဖြင့် သက်သေခံလက်မှတ်သက်တမ်းတိုးမည့်အချိန်တွင် အစီရင်ခံတင်ပြရန်၊
- (၁၃) စီမံကိန်းအဆိုပြုသူသည်စောင့်ကြပ်ကြည့်ရှုရေးလုပ်ငန်းများ ဆောင်ရွက်ရာ၌ စီမံကိန်းမစတင်မီ အနီးပတ်ဝန်းကျင်ရေအရည်အသွေး အခြေအနေကို အခြေခံအဖြစ် ထည့်သွင်းစဉ်းစား၍ အနီးပတ်ဝန်းကျင် ရေထုအားညစ်ညမ်းမှုရှိ မရှိအား စောင့်ကြပ်ကြည့်ရှုရန်၊
- (၁၄) ပတ်ဝန်းကျင်နှင့် လူမှုရေးဆိုင်ရာစီမံခန့်ခွဲမှုအစီအစဉ်များ၊ စောင့်ကြပ်ကြည့်ရှုရေးအစီအစဉ်များ အကောင်အထည်ဖော်ဆောင်ရွက်ခြင်းအပြင် အောက်ဖော်ပြပါ ကိစ္စရပ်များဖြစ်ပွားပါက သယံဇာတနှင့်သဘာဝပတ်ဝန်းကျင်ထိန်းသိမ်းရေးဝန်ကြီးဌာနသို့ နှောင့်နှေးမှုမရှိစေဘဲ အစီရင်ခံတင်ပြရန်-
 - (ကက) ပစ္စည်းကိရိယာများ သို့မဟုတ် နည်းစနစ်များ မှားယွင်းအလုပ်လုပ်ခြင်း၊ ပျက်စီးခြင်း သို့မဟုတ် အလုပ်မလုပ်တော့ခြင်း၊
 - (ခခ) သိသာထင်ရှားသောညစ်ညမ်းမှု ဖြစ်ပေါ်စေခဲ့သော သို့မဟုတ် ဖြစ်ပေါ်နေစေသော သို့မဟုတ် ဖြစ်ပေါ်စေနိုင်သော မတော်တဆမှုတစ်ခုဖြစ်ပွားခြင်း သို့မဟုတ် ထုတ်လွှတ်မှုကန့်သတ်တန်ဖိုးဖြင့် ထိန်းချုပ်ထားခြင်းမရှိသည့် အရာဝတ္ထုတစ်ခု ထုတ်လွှတ်ခြင်း၊
 - (ဂဂ) ဤပတ်ဝန်းကျင်ထိန်းသိမ်းရေးဆိုင်ရာ လိုက်နာဆောင်ရွက်မှု သက်သေခံလက်မှတ်တွင် သတ်မှတ်ဖော်ပြထားသည့် ကန့်သတ်တန်ဖိုးတစ်ခုခုကို ချိုးဖောက်ခြင်း၊
 - (ဃဃ) ပတ်ဝန်းကျင်နှင့် ကျန်းမာရေးတို့အပေါ် သိသာထင်ရှားသော ဆိုးကျိုးသက်ရောက်မှုများ အသိပေးအကြောင်းကြားရာတွင် ဆောင်ရွက်ထားပြီးသော လျော့ပါးစေရေးနည်းလမ်းများနှင့်



စီမံကိန်းလည်ပတ်မှုတွင် ပြောင်းလဲလုပ်ဆောင်ရန် အဆိုပြုသည့် လုပ်ငန်းများကိုလည်း ရှင်းလင်းဖော်ပြပေးရန်။

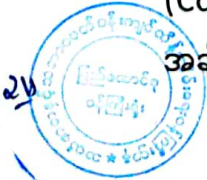
- (ခ) ယဉ်ကျေးမှုအမွေအနှစ်ထိန်းသိမ်းစောင့်ရှောက်ရေးဆိုင်ရာ စည်းကမ်းချက်များ။ စီမံကိန်းဆောင်ရွက်မည့် နေရာဒေသများတွင် မြေပေါ်/မြေအောက်ရှိ ရှေးဟောင်း ယဉ်ကျေးမှုအမွေအနှစ်နှင့်သက်ဆိုင်သည့် အထောက်အထားများ၊ ရှေးဟောင်းဝတ္ထု ပစ္စည်းများ၊ ရှေးဟောင်းအဆောက်အအုံများတွေ့ရှိပါက ရှေးဟောင်းသုတေသနနှင့် အမျိုးသားပြတိုက်ဦးစီးဌာနသို့ ချက်ချင်းဆက်သွယ်သတင်းပို့ အကြောင်းကြားရမည်။
- (န) လူမှုတာဝန်သိအစီအစဉ်ဆိုင်ရာ စည်းကမ်းချက်များ။ အောက်ပါအတိုင်း လိုက်နာ ဆောင်ရွက်ရမည် -

- (၁) စီမံကိန်းအဆိုပြုသူသည် စီမံကိန်းကြောင့် ထိခိုက်ခံစားရသူများအား လက်ရှိ သို့မဟုတ် စီမံကိန်းမဆောင်ရွက်မီ ကာလထက်မနိမ့်ကျသော လူမှုစီးပွားရေး တည်ငြိမ်ခိုင်မာမှုရရှိသည်အထိ ဆောင်ရွက်ပေးရန်နှင့် သက်မွေးဝမ်းကျောင်း လုပ်ငန်းများ ပြန်လည်တည်ထောင်ရေးနှင့် ပြန်လည်နေရာချထားရေးအစီအစဉ်များကို စီမံကိန်းကြောင့်ထိခိုက်ခံစားရသူများ၊ သက်ဆိုင်ရာအစိုးရဌာန၊ အဖွဲ့အစည်းများ၊ အခြားသက်ဆိုင်သူများနှင့်တိုင်ပင်ဆွေးနွေး၍ လိုအပ်သလို ပံ့ပိုးနိုင်ရေး စီစဉ်ဆောင်ရွက်ရန်၊
- (၂) ဒေသဖွံ့ဖြိုးရေးလုပ်ငန်းများ (Community Development Plan) ဆောင်ရွက်ရာတွင် သက်ဆိုင်ရာဒေသရှိဌာနဆိုင်ရာများ၊ မြို့နယ်ဖွံ့ဖြိုးတိုးတက်ရေး စီမံကိန်း(Township Development Plans)များနှင့် ချိတ်ဆက်ဆောင်ရွက်ရန်နှင့် စီမံကိန်းအနီးရှိဒေသခံပြည်သူများ၊ ဆက်စပ်ပတ်သက်သူများနှင့်စဉ်ဆက်မပြတ်တွေ့ဆုံဆွေးနွေးပြီး ၎င်းတို့၏ အကြံပြုချက်နှင့် လိုအပ်ချက်များအား အလေးထားပေါင်းစပ်ဆောင်ရွက်ရန်၊
- (၃) စီမံကိန်းတွင် အိမ်ရာပြောင်းရွှေ့ရန်၊ ပြန်လည်နေရာချထားပေးရန် သို့မဟုတ် နေရာရွှေ့ပြောင်းပေးရန် လိုအပ်ပါက စီမံကိန်းအဆိုပြုသူသည် ဝန်ကြီးဌာနက အတည်ပြုထားသည့် အစီရင်ခံစာပါ ပြန်လည်နေရာချထားရေးလုပ်ငန်းစီမံချက်ကို လိုက်နာဆောင်ရွက်ရန်၊
- (၄) လူထုအကျိုးပြုလုပ်ငန်းများ(CSR) စီမံဆောင်ရွက်ရာတွင် ဒေသခံပြည်သူများ၏ တောင်းဆိုချက်များသာမက ၎င်းတို့အမှန်တကယ်လိုအပ်သည့် လိုအပ်ချက်



များကို စနစ်တကျဖြည့်ဆည်းပေးနိုင်ရန်အတွက် Need-Based Assessment အပေါ် အခြေခံ၍ ဆောင်ရွက်ရန်၊

- (၅) လူထုအကျိုးပြုလုပ်ငန်းများ(CSR)စီမံဆောင်ရွက်ရာတွင် သက်ဆိုင်ရာဌာန ဆိုင်ရာများနှင့် ပူးပေါင်းဆောင်ရွက်ရန်နှင့် ဌာနဆိုင်ရာများမှ အကောင်အထည် ဖော်ဆောင်ရွက်လျက်ရှိသော မြို့နယ်ဖွံ့ဖြိုးတိုးတက်ရေးစီမံချက် (Township Development Plan)များနှင့် ချိတ်ဆက်ဆောင်ရွက်ရန်၊
- (၆) စီမံကိန်းမှထပ်မံလိုအပ်နိုင်မည့် လုပ်သားအင်အား ခန့်မှန်းချက်များကို အခြေခံ ၍ဒေသခံလူငယ်များအား လိုအပ်သောသင်တန်းများပို့ချပြီး အလုပ်ခန့်အပ်ခြင်း ဖြင့် အလုပ်အကိုင်အခွင့်အလမ်းများအား ဖန်တီးရန်။
- (ပ) အများပြည်သူသိရှိနိုင်ရေးဆိုင်ရာ စည်းကမ်းချက်များ။ အောက်ပါအတိုင်း လိုက်နာ ဆောင်ရွက်ရမည် -
 - (၁) စီမံကိန်းအဆိုပြုသူသည် အတည်ပြုထားသည့် ပတ်ဝန်းကျင်စီမံခန့်ခွဲမှု အစီအစဉ်ကို စီမံကိန်းနှင့် ဆက်စပ်ပတ်သက်သူများနှင့် အများပြည်သူများ သိရှိနိုင်ရေးအတွက် မြန်မာဘာသာဖြင့် ရေးသားဖော်ပြထားသော အကျဉ်းချုပ် အစီရင်ခံစာနှင့်လို က်နာဆောင်ရွက်မည့်ပတ်ဝန်းကျင်နှင့် လူမှုဆိုင်ရာကတိ ကာဝတ်များအား ဖြန့်ဝေအသိပေး ထုတ်ဖော်ကြေညာရန်၊
 - (၂) စီမံကိန်းအဆိုပြုသူသည် စီမံကိန်းလည်ပတ်နေစဉ် ကာလအတွင်းဒေသခံများ နှင့် ဆက်သွယ်ပြန်ကြားရေးလုပ်ငန်းစဉ်များ၊ တိုင်ပင်ဆွေးနွေးရေး လုပ်ငန်း စဉ်များအတွက်အချက်အလက် ထုတ်ပြန်ရေးအစီအစဉ် တစ်ရပ်ကိုရေးဆွဲ၍ အကောင်အထည်ဖော်ရန်နှင့် ထိုအစီအစဉ်၌ စီမံကိန်း၏ လုပ်ငန်းစဉ်များတွင် ပြောင်းလဲမှုတစ်စုံတစ်ရာပြုလုပ်ခြင်းကြောင့် သော်လည်းကောင်း၊ ထပ်တိုး လုပ်ဆောင်မှု တစ်စုံတစ်ရာကြောင့်သော်လည်းကောင်း ဒေသခံပြည်သူများ၏ ပတ်ဝန်းကျင်ဆိုင်ရာ၊ လူမှုဆိုင်ရာနှင့် ကျန်းမာရေးနှင့် ဘေးအန္တရာယ်ကင်း ရှင်းရေးကိစ္စရပ်များအပေါ် သက်ရောက်မှု တစ်စုံတစ်ရာရှိနိုင်မည်ဆိုပါက ဒေသခံများသို့ ကြိုတင်အသိပေး၍ တိုင်ပင်ဆွေးနွေးမည့်အစီအစဉ်ပါဝင်ရန်။
- (ဖ) အငြင်းပွားမှု ဖြေရှင်းရေးဆိုင်ရာ စည်းကမ်းချက်များ။ အောက်ပါအတိုင်း လိုက်နာ ဆောင်ရွက်ရမည် -
 - (၁) စီမံကိန်းအဆိုပြုသူသည် “ဒေသခံများနှင့်ညှိနှိုင်းဆွေးနွေးခြင်း စီမံချက်” (Community Engagement Plan)အား စီမံကိန်းစတင်လည်ပတ်သည့် အချိန်မှ ယခုအချိန်အထိ ဆောင်ရွက်ထားရှိမှုအခြေအနေများ (ဥပမာ -လက်ရှိ



တွင် ဆောင်ရွက်ထားရှိမှု အခြေအနေများ၊ တိုင်ကြားချက်ရရှိမှုများ၊ ၎င်း တိုင်ကြားချက်များကို ဖြေရှင်းထားရှိမှုအခြေအနေများ အစရှိသည်ဖြင့်)တို့အား ဝန်ကြီးဌာနသို့ (၆)လ အတွင်း သီးခြားအစီရင်ခံတင်ပြရန်၊

(၂) စီမံကိန်းအဆိုပြုသူသည် တိုင်ကြားမှုနှင့် ပြဿနာစီမံခန့်ခွဲရေးတို့ကို ထိရောက်စွာ ဆောင်ရွက်ပေးနိုင်ရန် ဒေသခံများနှင့် တိုင်ပင်ဆွေးနွေးရေး ကော်မတီ တစ်ရပ်ကို ဖွဲ့စည်းထူထောင်၍ အောက်ပါလုပ်ငန်းများ ဆောင်ရွက်ရန် -

(ကက)စီမံကိန်းအကျိုးဆက်စပ်သူများထံမှ တိုင်ကြားချက်များကို စိစစ်သုံးသပ်ခြင်းနှင့် မှတ်တမ်းတင်ခြင်း၊ (တိုင်ကြားချက်များတွင် စီမံကိန်းနှင့် သက်ဆိုင်သောကိစ္စရပ်များ၊ စီမံကိန်းလုပ်ငန်းများ ဆောင်ရွက်ရန် တာဝန်ရှိသော ကန်ထရိုက်တာ၊ လက်ခွဲကန်ထရိုက်တာ သို့မဟုတ် လူပုဂ္ဂိုလ်တစ်ဦးဦးနှင့် သက်ဆိုင်သည့်ကိစ္စရပ်များ၊ ရန်ပုံငွေများကို အလွဲသုံးခြင်းနှင့် အခြားပုံမှန်မဟုတ်သည့် ကိစ္စရပ်များအား တိုင်ကြားခြင်း၊ ပြန်လည်နေရာချထားရေး၊ ပတ်ဝန်းကျင်ထိန်းသိမ်းရေးနှင့် ကျား/မ တန်းတူ ညီမျှမှုတို့ အပါအဝင်ဘေးအန္တရာယ်ကင်းရှင်းရေးနှင့် ပတ်သက်သည့် နစ်နာမှုများကိုတိုင်းကြားခြင်းစသည်တို့ ပါဝင်သည်။)

(ခခ) နစ်နာမှုများကို တက်ကြွစွာဖြင့် ကြိုတင်ဖြေရှင်းပေးခြင်း၊

(ဂဂ) ရွေးချယ်ဆောင်ရွက်မည့် လုပ်ငန်းစဉ်/လုပ်ငန်းကို တိုင်ကြားသူများသို့ အသိပေးအကြောင်းကြားခြင်း၊

(ဃဃ) လက်ခံရရှိသည့် တိုင်ကြားချက်အရေအတွက်၊ ဖြေရှင်းပြီးသည့် တိုင်ကြားချက်အရေအတွက်၊ နစ်နာမှုဖြေရှင်းရေးလုပ်ငန်း၏အပြီးသတ် အကျိုးရလဒ်များ၊ ရွေးချယ်ဆောင်ရွက်သော ဖြေရှင်းရေး လုပ်ငန်းစဉ် စသည်တို့နှင့်ပတ်သက်၍ အကျဉ်းချုပ်အစီရင်ခံစာများကို အချိန်ကာလအလိုက် ပြုစုခြင်းနှင့် ထိုအစီရင်ခံစာများအား သယံဇာတနှင့် သဘာဝပတ်ဝန်းကျင်ထိန်းသိမ်းရေးဝန်ကြီးဌာနက ဖတ်ရှုနိုင်ရေး တင်ပြရန်၊

(၃) စီမံကိန်းအဆိုပြုသူသည် တည်ဆောက်ရေးလုပ်ငန်းများမစတင်မီနှင့် စီမံကိန်း သက်တမ်းတစ်လျှောက်လုံးအတွက် ဒေသခံပြည်သူများထံမှတိုင်ကြားချက် များကိုလက်ခံရန်ဖြစ်စေ သို့မဟုတ် သယံဇာတနှင့်သဘာဝပတ်ဝန်းကျင်ထိန်း သိမ်းရေးဝန်ကြီးဌာနက သဘောတူညီထားချက်အရဖြစ်စေ တစ်ဖက်ပါတို့ကို ဆောင်ရွက်ထားရမည် -



(ကက)လုပ်ငန်းခွင်ရှိ တည်ဆောက်ခြင်းနှင့် လည်ပတ်ခြင်းလုပ်ငန်းများနှင့် စပ်လျဉ်း၍ တိုင်ကြားမှုများကို မှတ်တမ်းတင်နိုင်ရန်အတွက် (၂၄) နာရီ ခေါ်ဆိုနိုင်သည့် တယ်လီဖုန်းနံပါတ်တစ်ခုထားရှိရန်၊

(ခခ) စာဖြင့်ရေးသားထားသော တိုင်ကြားချက်များကို ပေးပို့နိုင်ရန်အတွက် စာပို့လိပ်စာတစ်ခုထားရှိရန်၊

(ဂဂ) စီမံကိန်းမှ တိုင်းကြားချက် ဖြေရှင်းပေးမှု အစီအစဉ်များအား အများပြည်သူမှ ကောင်းမွန်စွာသိရှိနားလည်စေရန်အတွက် စီမံကိန်းအဆိုပြုသူ၏ အင်တာနက် ဝက်ဘ်ဆိုဒ် / Facebook စာမျက်နှာနှင့် စီမံကိန်းအနီးမှကျေးရွာများရှိ အများပြည်သူစုဝေးရာ သတင်းအချက်အလက်စင်တာများတွင် ထုတ်ပြန်ထားရှိရန်၊

(ဃဃ)တိုင်ကြားချက်များကို အီလက်ထရောနစ်နည်းလမ်းဖြင့် ပေးပို့နိုင်ရန်အတွက် အီးမေးလ်လိပ်စာတစ်ခုထားရှိရန်နှင့် တယ်လီဖုန်းနံပါတ်၊စာပို့လိပ်စာနှင့် အီးမေးလ်လိပ်စာတို့ကို တည်ဆောက်ရေးလုပ်ငန်းများမစတင်မီတွင် စီမံကိန်းအဆိုပြုသူ၏အင်တာနက်ဝက်ဘ်ဆိုဒ် သို့မဟုတ် ပြည်သူများရှင်းလင်းစွာတွေ့မြင်နိုင်သည့်အနေအထားဖြင့် လုပ်ငန်းခွင်၏အဝင်အနီးတွင် ဆိုင်းဘုတ်တစ်ခုဖြင့် ရေးသားဖော်ပြရန်၊

(၄) စီမံကိန်းအဆိုပြုသူသည် လက်ခံရရှိသည့် တိုင်ကြားချက်များအားလုံးကို အောက်ပါအချက်များပါဝင်သော အမြဲဆောင်ရွက်နေသည့် တိုင်ကြားချက်မှတ်တမ်းတင်စာအုပ်ထားရှိရမည့်အပြင် အဆိုပါ တိုင်ကြားချက်မှတ်တမ်းတင်စာအုပ်ကို သယံဇာတနှင့်သဘာဝပတ်ဝန်းကျင်ထိန်းသိမ်းရေးဝန်ကြီးဌာနက စစ်ဆေးရန် တောင်းခံလာပါက ပေးအပ်တင်ပြရမည်-

(ကက) တိုင်ကြားသည့် နေ့ရက်နှင့် အချိန်၊

(ခခ) တိုင်ကြားသည့် နည်းလမ်း၊ (တယ်လီဖုန်း၊ စာ၊ အီးမေးလ်ဖြင့်)

(ဂဂ) တိုင်ကြားသူက ဖော်ပြထားသော ပုဂ္ဂိုလ်ရေး အသေးစိတ်အချက်အလက်များ၊

(ဃဃ)တိုင်ကြားသည့် အကြောင်းအရာ၊

(ငင) တိုင်ကြားချက်နှင့်စပ်လျဉ်း၍ စီမံကိန်းအဆိုပြုသူက ဆောင်ရွက်ထားသည့် အကောင်အထည်ဖော်မည့် အချိန်ဇယားများပါသော အရေးယူဆောင်ရွက်ချက်၊



(စစ) တိုင်ကြားချက်နှင့်စပ်လျဉ်း၍ စီမံကိန်းအဆိုပြုသူက မည်သည့် လုပ်ဆောင်ချက်မှ ဆောင်ရွက်ထားခြင်းမရှိပါက အဘယ်ကြောင့် မဆောင်ရွက်ရသည်ဟူသော အကြောင်းပြချက်။

(ဗ) လုပ်သားများနစ်နာမှု ဖြေရှင်းပေးရေးဆိုင်ရာ စည်းကမ်းချက်များ။ စီမံကိန်း အဆိုပြုသူသည် စီမံကိန်းလည်ပတ်ဆောင်ရွက်စဉ်အတွင်း လုပ်သားများ၏ တိုင်ကြား ချက်/ နစ်နာချက်များကို ပြန်လည်ဖြေရှင်းပေးရန် လုပ်ငန်းစဉ်တစ်ရပ်ကို တည်ထောင် ရမည်။ ယင်းတွင် နေရာထိုင်ခင်း အခြေအနေများကြောင့် ထွက်ပေါ်လာသော မကျေနပ်ချက်များကို တုံ့ပြန်ဖြေရှင်းပေးရန်လည်း ပါဝင်သည်။

(ဘ) မမျှော်မှန်းနိုင်သောထိခိုက်မှုများဆိုင်ရာစည်းကမ်းချက်များ။ စီမံကိန်းတည်ဆောက် ခြင်း၊ လည်ပတ်ဆောင်ရွက်ခြင်း၊ ပိတ်သိမ်းခြင်း သို့မဟုတ် ရပ်စဲခြင်း အဆင့်တစ်ခုခု တွင် ပတ်ဝန်းကျင်နှင့်လူမှုရေးဆိုင်ရာ စီမံခန့်ခွဲမှုအစီအစဉ်များ၌ ထည့်သွင်းစဉ်းစား ထားခြင်းမရှိသည့် မမျှော်မှန်းနိုင်သော ပတ်ဝန်းကျင်/ လူမှုရေးဆိုင်ရာ အန္တရာယ် သို့မဟုတ် ထိခိုက်မှုတစ်ခုခု ပေါ်ပေါက်လာပါက၊ စီမံကိန်းအဆိုပြုသူသည် ထိုသို့ သောအန္တရာယ် သို့မဟုတ် ထိခိုက်မှုဖြစ်ပေါ်သည်နှင့်တပြိုင်နက်ဖြစ်ပေါ်သည့်ကိစ္စရပ် နှင့်အဆိုပြုထားသော ကုစားဆောင်ရွက်ရေးလုပ်ငန်းစီမံချက်တို့ကို အသေးစိတ်ရှင်းလင်း ဖော်ပြလျက် သယံဇာတနှင့်သဘာဝပတ်ဝန်းကျင်ထိန်းသိမ်းရေးဝန်ကြီးဌာနသို့ ချက်ချင်း အကြောင်းကြားရမည်။

(ဃ) ရန်ပုံငွေထားရှိမှုဆိုင်ရာ စည်းကမ်းချက်များ။ ရန်ပုံငွေထားရှိမှုဆိုင်ရာ စည်းကမ်းချက် များနှင့်စပ်လျဉ်း၍ ပတ်ဝန်းကျင်စီမံခန့်ခွဲမှုအစီအစဉ်ကို အကောင်အထည်ဖော် ဆောင်ရွက်နိုင်ရေး ရန်ပုံငွေထူထောင်ထားရှိရန်နှင့် လုပ်ငန်းပိတ်သိမ်းခြင်းအတွက် ရန်ပုံငွေတစ်ရပ် ကြိုတင်ထူထောင်ထားရှိရမည်။

(င) ပတ်ဝန်းကျင်စီမံခန့်ခွဲမှု စီမံချက်များနှင့်ပတ်သက်၍ လိုက်နာဆောင်ရွက်ရမည့် စည်းကမ်းချက်များ။ အောက်ပါအတိုင်း လိုက်နာဆောင်ရွက်ရမည် -

(၁) ဆက်စပ်သက်ရောက်မှု စီမံခန့်ခွဲမှုစီမံချက်နှင့်စပ်လျဉ်း၍ စီမံကိန်းအစိတ် အပိုင်းအသီးသီးမှ ဆက်စပ်၍ ထပ်တိုးဖြစ်ပေါ်နိုင်သော သက်ရောက်မှုများ (ဥပမာ-လေထုအရည်အသွေးသက်ရောက်မှုများ)ကို ထိန်းချုပ်မည့် အစီအစဉ် များအား ပြင်ဆင်ရေးဆွဲ၍ လိုက်နာဆောင်ရွက်ရန်၊

(၂) လေထုညစ်ညမ်းမှုလျှော့ချရေးနှင့် ထိန်းချုပ်ရေးစီမံချက်နှင့်စပ်လျဉ်း၍ တည်ဆောက်ခြင်းနှင့်လုပ်ငန်းလည်ပတ်ခြင်းကာလများအတွင်း အခြားသော ထုတ်လွှတ်မှုများလျှော့ချရေးနှင့် ထိန်းချုပ်ရေးနည်းလမ်းများရေးဆွဲ၍ လိုက်နာ ဆောင်ရွက်ရမည်။ ထုတ်လွှတ်မှုထိန်းချုပ်စနစ်များ၊ ကိရိယာများနှင့် ၎င်းတို့၏



လုပ်ဆောင်ချက်များအား ပုံမှန်စစ်ဆေးမည့်အစီအစဉ်များ၊ ထုတ်လွှတ်မှု ကန့်သတ်ချက်များနှင့် ၎င်းကန့်သတ်ချက်များထက် ကျော်လွန်ထုတ်လွှတ်မှု ရှိပါက တုန့်ပြန်ဆောင်ရွက်မည့်နည်းလမ်းများကို ရေးဆွဲ၍ လိုက်နာဆောင် ရွက်ရန်၊

(၃) ဆူညံမှုနှင့်တုန်ခါမှု စီမံခန့်ခွဲမှုစီမံချက်နှင့်စပ်လျဉ်း၍ တည်ဆောက်ခြင်းကာလ နှင့် လုပ်ငန်းပိတ်သိမ်းခြင်းကာလများအတွင်း လုပ်ငန်းများမှ ထွက်ရှိမည့် ဆူညံသံနှင့် တုန်ခါမှုများကို စီမံခန့်ခွဲမည့်နည်းလမ်းများရေးဆွဲ၍ လိုက်နာ ဆောင်ရွက်ရန်၊

(၄) ရေအရည်အသွေးစီမံခန့်ခွဲမှုစီမံချက်နှင့်စပ်လျဉ်း၍ ရေရယူသည့်အဆင့်မှ သိုလှောင်ခြင်း၊ အသုံးပြုခြင်း၊ လှည့်လည်အသုံးပြုခြင်း၊ သန့်စင်ခြင်းမှစွန့်ထုတ် ခြင်းအထိ ရေအရည်အသွေးစီမံခန့်ခွဲခြင်းအတွက် အစီအစဉ်များရေးဆွဲ၍ လိုက်နာဆောင်ရွက်ရန်၊

(၅) အန္တရာယ်ရှိပစ္စည်းများစီမံခန့်ခွဲမှုစီမံချက်နှင့် စပ်လျဉ်း၍ အမျိုးအစား၊ အတန်း အစားနှင့် အကန့်အသတ်များ၊ စုဆောင်းခြင်း၊ သိုလှောင်ခြင်း၊ ကိုင်တွယ်ခြင်း၊ သယ်ယူပို့ဆောင်ခြင်း၊ သန့်စင်ခြင်းနှင့် စွန့်ပစ်ခြင်းတို့အတွက် နည်းလမ်း များနှင့် စနစ်များကို သတ်မှတ်ဖော်ပြရမည်။ ၎င်းစီမံချက်တွင် “အရေးပေါ် တုန့်ပြန်မှုအစီအစဉ်”(Emergency Response Plan) အား ထည့်သွင်းရေးဆွဲ၍ လိုက်နာဆောင်ရွက်ရန်၊

(၆) အစိုင်အခဲစွန့်ပစ်ပစ္စည်းနှင့် အန္တရာယ်ရှိစွန့်ပစ်ပစ္စည်း စီမံခန့်ခွဲမှုစီမံချက်နှင့် စပ်လျဉ်း၍ ထွက်ရှိသောစွန့်ပစ်ပစ္စည်း(အရည်၊ အစိုင်အခဲ၊ အငွေ့)အမျိုးအစား၊ အတန်းအစားနှင့် ပမာဏများ၊ စုဆောင်းခြင်း၊ သိုလှောင်ခြင်း၊ ကိုင်တွယ်ခြင်း၊ သယ်ယူပို့ဆောင်ခြင်း၊သန့်စင်ခြင်းနှင့်စွန့်ပစ်ခြင်းတို့အတွက် နည်းလမ်းများနှင့် စနစ်များ၊ စွန့်ပစ်ပစ္စည်းများအား ပြန်လည်သုံးစွဲသည့်နည်းလမ်းများ၊ နောက်ဆုံး စွန့်ပစ်သည့်နည်းလမ်းနှင့် နေရာများအစရှိသည်တို့ကို သတ်မှတ်ဖော်ပြရန်၊ ၎င်းစီမံချက်တွင် စီမံကိန်းပြုပြင်မွမ်းမံခြင်းလုပ်ငန်းများမှ ထွက်ရှိလာသော စွန့်ပစ်ပစ္စည်းများအတွက် စီမံခန့်ခွဲမှုအစီအစဉ်များကိုပါ ထည့်သွင်းရေးဆွဲ၍ လိုက်နာဆောင်ရွက်ရန်၊

(၇) ယာဉ်သွားလာမှုနှင့် ယာဉ်ဝင်ရောက်မှုထိန်းချုပ်ရေးစီမံချက်နှင့်စပ်လျဉ်း၍ ဝင်ရောက်သည့်နေရာများ ကန့်သတ်ခြင်း၊ ပစ္စည်းနှင့်လူများအား သယ်ယူ ပို့ဆောင်ရေးနည်းလမ်းများ၊ ကုန်ကြမ်းပစ္စည်းများ (သို့မဟုတ်) စွန့်ပစ်ပစ္စည်း များအား သယ်ယူပို့ဆောင်ရေးလမ်းကြောင်းများ၊ စီမံကိန်းအတွင်းသို့



ဝင်ရောက်မှု ထိန်းချုပ်ရေးနည်းလမ်းများအစရှိသည့် စီမံခန့်ခွဲမှုအစီအစဉ်များ အား ရေးဆွဲ၍ လိုက်နာဆောင်ရွက်ရန်၊

(၈) ဒေသခံများကျန်းမာရေးနှင့် ဘေးအန္တရာယ်ကင်းရှင်းရေးစီမံချက်နှင့်စပ်လျဉ်း၍ ဒေသခံများ၏ ကျန်းမာရေးနှင့်ဘေးအန္တရာယ်ကင်းရှင်းရေးကို ကာကွယ်ရန် နည်းလမ်းများ၊ အစီအစဉ်များအားရေးဆွဲ၍ လိုက်နာဆောင်ရွက်ရမည်။

(၉) လုပ်ငန်းခွင်ကျန်းမာရေးနှင့် ဘေးအန္တရာယ်ကင်းရှင်းရေးစီမံချက်နှင့်စပ်လျဉ်း၍ လုပ်သားများအတွက် တကိုယ်ရည်သုံး ကာကွယ်ရေးပစ္စည်းများ၊ နေထိုင် စားသောက်မှုပုံစံများ၊ လုပ်ငန်းခွင်အခြေအနေစသည်တို့အတွက် သတ်မှတ်ချက် များပါဝင်သည့် လုပ်ငန်းခွင်ကျန်းမာရေးနှင့် ဘေးအန္တရာယ်ကင်းရှင်းရေး စီမံချက်ကိုရေးဆွဲ၍ လိုက်နာဆောင်ရွက်ရမည်။ ၎င်းအားရေးဆွဲရာတွင် စီမံကိန်းနှင့်သက်ဆိုင်သည့် နိုင်ငံတကာလမ်းညွှန်ချက်များ (ဥပမာ - အပြည်ပြည်ဆိုင်ရာ ဘဏ္ဍာရေးအဖွဲ့အစည်း(IFC)၏ ပတ်ဝန်းကျင်၊ ကျန်းမာရေးနှင့် ဘေးအန္တရာယ်ကင်းရှင်းရေးဆိုင်ရာလမ်းညွှန်ချက်များ)အား ထည့်သွင်းစဉ်းစား ရေးဆွဲပြီး လိုက်နာဆောင်ရွက်ရန်၊

(၁၀) ယဉ်ကျေးမှုအမွေအနှစ်စီမံခန့်ခွဲရေး စီမံချက်နှင့်စပ်လျဉ်း၍ စီမံကိန်းအကောင် အထည်ဖော်စဉ်အတွင်း ရှာဖွေတွေ့ရှိသည့် ယဉ်ကျေးမှုသယံဇာတများအတွက် “မတော်တဆတွေ့ရှိမှု (chance find)”လုပ်ထုံးလုပ်နည်းများနှင့်ထိန်းသိမ်းရေး နည်းလမ်းများရေးဆွဲ၍ လိုက်နာဆောင်ရွက်ရန်၊

(၁၁) ဒေသခံများနှင့် ညှိနှိုင်းဆွေးနွေးခြင်း စီမံချက်နှင့်စပ်လျဉ်း၍ စီမံကိန်းကြောင့် ထိခိုက်ခံစားရသူများ၊ အကျိုးဆက်စပ်သူများအား သရုပ်ခွဲဆန်းစစ်ခြင်း၊ ချိတ်ဆက်ပါဝင်စေရေးအတွက် မဟာဗျူဟာရေးဆွဲခြင်းနှင့် အကောင်အထည် ဖော်ခြင်း၊ သတင်းအချက်အလက် ထုတ်ပြန်ခြင်းနှင့်ဖြန့်ဝေခြင်း၊ တိုင်ပင် ဆွေးနွေးခြင်းနှင့် ပူးပေါင်းပါဝင်စေခြင်း၊ မကျေနပ်မှုများအား တိုင်ကြားနိုင်မည့် အစီအစဉ်များ၊ နစ်နာမှုဖြေရှင်းရေးလုပ်ငန်းစဉ်များ၊ ပတ်ဝန်းကျင်နှင့်လူမှု ဆိုင်ရာ ပူးတွဲစောင့်ကြပ်ကြည့်ရှုခြင်းနှင့် ထိခိုက်ခံရသည့် ဒေသခံများသို့ စဉ်ဆက်မပြတ် အစီရင်ခံခြင်းစသည်တို့ပါဝင်သည့် ဒေသခံများနှင့်ညှိနှိုင်း ဆွေးနွေးခြင်း စီမံချက်အားရေးဆွဲ၍ လိုက်နာဆောင်ရွက်ရန်၊

(၁၂) ဒေသဖွံ့ဖြိုးရေးစီမံချက်နှင့်စပ်လျဉ်း၍ ဒေသခံများအား တိုက်ရိုက်အကျိုးရှိစေ ရန် စီမံကိန်းအဆိုပြုသူမှ ဆောင်ရွက်မည့်လုပ်ငန်းများကို စီမံချက်များဖြင့် စနစ်တကျရေးဆွဲ၍ အကောင်အထည်ဖော်ဆောင်ရွက်ရန်၊ ယင်းလုပ်ငန်းများ တွင် ပညာရေးအတွက်ကူညီပေးခြင်း၊ အခြေခံအဆောက်အအုံဖွံ့ဖြိုးတိုးတက်



စေခြင်း၊ ကျန်းမာရေးစောင့်ရှောက်မှု ကူညီပေးခြင်း၊ ရပ်ရွာလူမှုရေးကိစ္စရပ်များကို ကူညီပေးခြင်း၊ စီးပွားရေးမြှင့်တင်ပေးခြင်း၊ ဒေသခံများကို အလုပ်အကိုင်ခန့်ထားခြင်းနှင့် ဒေသခံများထံမှ ပစ္စည်းဝယ်ယူရေးအစီအစဉ်များပါဝင်သည့် ဒေသဖွံ့ဖြိုးရေး စီမံချက်အားရေးဆွဲ၍ လိုက်နာဆောင်ရွက်ရန်၊

(၁၃) အရေးပေါ်အခြေအနေ တုန့်ပြန်ရေးစီမံချက်နှင့်စပ်လျဉ်း၍ သဘာဝဘေးအန္တရာယ်များနှင့်စက်ရုံမတော်တဆမှုများကိုဖြေရှင်းနိုင်ရန်အတွက် သက်ဆိုင်ရာဝန်ကြီးဌာနများနှင့် ပူးပေါင်းရေးဆွဲထားသည့် အရေးပေါ်အခြေအနေ တုန့်ပြန်ရေးနှင့် စီမံခန့်ခွဲရေးစီမံချက်တစ်ခုကိုရေးဆွဲ၍ လိုက်နာဆောင်ရွက်ရန်နှင့် ၎င်းတွင်အရေးပေါ် အခြေအနေများအတွက် ပြင်ဆင်ထားမှုများ၊ အရေးပေါ်အခြေအနေအတွက် တုန့်ပြန်ဆောင်ရွက်မည့်အဖွဲ့၊ အရေးပေါ်အခြေအနေတွင်ဆောင်ရွက်မည့်ဆက်သွယ်ရေးလုပ်ငန်းများ၊ အရေးပေါ်အခြေအနေအား တုန့်ပြန်ရန်အတွက် အဆောက်အဦများ၊ စက်ယန္တရားများ၊ လုပ်ဆောင်မည့်လုပ်ငန်းများအစရှိသည့် အကြောင်းအရာများအားထည့်သွင်းရေးဆွဲ၍ လိုက်နာဆောင်ရွက်ရန်၊

(၁၄) ပတ်ဝန်းကျင်အရည်အသွေး စောင့်ကြပ်ကြည့်ရှုရေးစီမံချက်နှင့်စပ်လျဉ်း၍ တိုင်းတာရမည့်အချက် (parameters) များ၊ နည်းစနစ်များ၊ နမူနာစုဆောင်းခြင်းနှင့်ခါတ်ခွဲစမ်းသပ်ခြင်း၊ စောင့်ကြပ်တိုင်းတာမည့်နေရာ၊ အကြိမ်အရေအတွက်၊ အချိန်ဇယား၊ အချက်အလက်စီမံခန့်ခွဲခြင်း၊ တိုင်းတာရေးကိရိယာများကို ပြုပြင်ထိန်းသိမ်းခြင်းနှင့်ထိန်းချုပ်ခြင်း၊ မှတ်တမ်းတင်ခြင်းနှင့်အစီရင်ခံခြင်းစသည်တို့ကို သတ်မှတ်ဖော်ပြ၍ လိုက်နာဆောင်ရွက်ရန်။

သက်သေခံလက်မှတ်ဆိုင်ရာ စည်းကမ်းချက်များ

၈။ သက်သေခံလက်မှတ်ဆိုင်ရာ စည်းကမ်းချက်များနှင့်ပတ်သက်၍ အောက်ပါတို့ကို လိုက်နာဆောင်ရွက်ရမည်-

(က) ဤပတ်ဝန်းကျင်ထိန်းသိမ်းရေးဆိုင်ရာ လိုက်နာဆောင်ရွက်မှုသက်သေခံလက်မှတ် သက်တမ်းသည် ထုတ်ပေးသည့်နေ့ရက်မှစ၍ (၅)နှစ် ဖြစ်သည်။ စီမံကိန်းအဆိုပြုသူသည် ပတ်ဝန်းကျင်ထိန်းသိမ်းရေးဆိုင်ရာ လိုက်နာဆောင်ရွက်မှုသက်သေခံ လက်မှတ် သက်တမ်းမကုန်ဆုံးမီ ၆ လ ကြိုတင်၍ သက်တမ်းတိုးရန် ဝန်ကြီးဌာနသို့ လျှောက်ထားရန်၊

(ခ) စီမံကိန်းအဆိုပြုသူသည် သက်သေခံလက်မှတ်ရရှိပြီး ပထမ ၂ နှစ်အတွင်း စီမံကိန်း၏ အကောင်အထည်ဖော်မှုကို စတင်ဆောင်ရွက်ရမည်။ ထိုသို့ဆောင်ရွက်ခြင်းကို စတင်



ဆောင်ရွက်သည့်နေ့မှ ရက်ပေါင်း ၃၀ ထက် နောက်မကျစေဘဲ ဦးစီးဌာနသို့ စာဖြင့် သတင်းပို့အကြောင်းကြားရမည့်အပြင် စီမံကိန်းကို အကောင်အထည်ဖော်ရာတွင် ပါဝင်သော ဆောင်ရွက်မှုများကို သတ်မှတ်ဖော်ပြရန်၊

- (ဂ) စီမံကိန်းအဆိုပြုသူသည် စီမံကိန်းအကောင်အထည်ဖော်မှုကို မည်သည့်အတွက်ကြောင့် စတင်နိုင်ခြင်း မရှိကြောင်းနှင့် စတင်အကောင်အထည်ဖော်နိုင်ရန် အချိန်ကာလမည်မျှလိုအပ်ကြောင်းကိုအကျိုးအကြောင်းဖော်ပြ၍ထိုလိုအပ်သည့်ကာလ အတွက် အချိန်တိုးပေးရန် တင်ပြချက်အရ ဝန်ကြီးဌာနက အချိန်တိုးပေးသည့် ကိစ္စမှတစ်ပါး ပတ်ဝန်းကျင်ထိန်းသိမ်းရေးဆိုင်ရာလိုက်နာဆောင်ရွက်မှုသက်သေခံ လက်မှတ်ရရှိပြီး ၂နှစ်အတွင်း စီမံကိန်းကို ထိရောက်စွာအကောင်အထည်ဖော်မှုအား စတင်ဆောင်ရွက်ခြင်းမပြုလျှင် ပတ်ဝန်းကျင်စီမံခန့်ခွဲမှုအစီအစဉ်ကို အသစ်ပြုလုပ်တင်ပြရန်၊
- (ဃ) စီမံကိန်းအကောင်အထည်ဖော်ဆောင်ရွက်ရာတွင် အောက်ပါအချက်များတွေ့ရှိရပါက ပတ်ဝန်းကျင်ထိန်းသိမ်းရေးဆိုင်ရာ လိုက်နာဆောင်ရွက်မှု သက်သေခံလက်မှတ်ပါ စည်းကမ်းချက်များကို ဝန်ကြီးဌာနမှပြင်ဆင်ခြင်း သို့မဟုတ် ပတ်ဝန်းကျင်စီမံခန့်ခွဲမှု အစီအစဉ်ကို ပြန်လည်ပြင်ဆင်စေပြီးတင်ပြရန် ညွှန်ကြားပါက စီမံကိန်းအဆိုပြုသူက လိုက်နာဆောင်ရွက်ရမည်-

- (၁) စီမံကိန်းကြောင့် အမှန်တကယ်ထိခိုက်မှု သို့မဟုတ် ထိခိုက်နိုင်မှုများကို လျှော့ချရန် ဆောင်ရွက်မှုများသည် ပြည့်စုံမှုမရှိခြင်း သို့မဟုတ် လုံလောက်မှုမရှိခြင်း၊
- (၂) စီမံကိန်း၏ ဆိုးကျိုးသက်ရောက်မှုများသည် မည်ကဲ့သို့ ထိခိုက်မှုဖြစ်စေကြောင်း သို့မဟုတ် ဖြစ်စေနိုင်ကြောင်း သို့မဟုတ် ဖြစ်လာကြောင်း သိရှိနိုင်ရန် သတင်းအချက်အလက်သစ်များ ထွက်ပေါ်လာခြင်း၊
- (၃) စီမံကိန်းသည် ပတ်ဝန်းကျင်စီမံခန့်ခွဲမှုအစီအစဉ်ကို မူလအတည်ပြုခဲ့သည့် အချိန်မှ ကြိုတင်သိမြင်နိုင်ခြင်းမရှိသော ဆိုးကျိုးသက်ရောက်မှုများရှိခြင်း၊
- (၄) စီမံကိန်း၏ ဆိုးကျိုးသက်ရောက်မှုများသည် ပတ်ဝန်းကျင်စီမံခန့်ခွဲမှုအစီအစဉ်၊ ပတ်ဝန်းကျင်ထိန်းသိမ်းရေးဆိုင်ရာ လိုက်နာဆောင်ရွက်မှု သက်သေခံလက်မှတ်နှင့်စည်းကမ်းချက်များထုတ်ပေးခြင်း၊ ပြင်ဆင်ခြင်း၊ တင်သွင်းခြင်းနှင့် အတည်ပြုခြင်းများအတွက် အခြေခံအချက်များ ထုတ်ဖော်ခဲ့စဉ်က မျှော်မှန်းထားသည့် ထိခိုက်မှုထက်ပိုမိုကြီးမားခြင်း၊



(၅) အကောင်းဆုံးရရှိနိုင်သောနည်းလမ်း အဓိပ္ပာယ်ဖွင့်ဆိုချက်အရ စီမံကိန်း၏ ဆိုးကျိုးသက်ရောက်မှုကို ထူးခြားစွာလျှော့ချနိုင်ခြင်း၊

- (၆) စီမံကိန်း၏ ဆိုးကျိုးသက်ရောက်မှုများကို စီမံကိန်းတွင် စီးပွားရေးအရ သိသိသာသာ အပိုကုန်ကျစရိတ်မဖြစ်စေဘဲ အလေ့အကျင့်ကောင်းများဖြင့် လျှော့ချနိုင်ခြင်း၊
- (၇) ပတ်ဝန်းကျင်ထိန်းသိမ်းရေးဆိုင်ရာ လိုက်နာဆောင်ရွက်မှုသက်သေခံ လက်မှတ်တွင် သတ်မှတ်ထားသော နည်းလမ်းများ/ စည်းကမ်းချက်များသည် ဆိုးကျိုးသက်ရောက်မှုများကို လျှော့ချရာတွင် မလိုအပ်တော့ဟု ဆုံးဖြတ်နိုင်ခြင်း။

ပတ်ဝန်းကျင်ထိန်းသိမ်းရေးရန်ပုံငွေဆိုင်ရာ စည်းကမ်းချက်များ။

၉။ ပတ်ဝန်းကျင်ထိန်းသိမ်းရေးဆိုင်ရာ ရန်ပုံငွေနှင့် စပ်လျဉ်း၍ အောက်ပါတို့ကို လိုက်နာဆောင်ရွက်ရမည်-

- (က) ပတ်ဝန်းကျင်ထိန်းသိမ်းရေးနည်းဥပဒေ ၃၀ နှင့်အညီ ညစ်ညမ်းမှု (ထုတ်လွှတ်မှု၊ စွန့်ပစ်ပစ္စည်း) ဖြစ်စေခြင်းအတွက် ပေးဆောင်ငွေများ၊ သယံဇာတအသုံးပြုမှုနှင့် ဂေဟစနစ်ဝန်ဆောင်မှုများမှ အကျိုးရရှိခြင်းအတွက် ပတ်ဝန်းကျင်ထိန်းသိမ်းရေးရန်ပုံငွေတွင် ပေးဆောင်ငွေများအဖြစ်ထည့်ဝင်ရန် ပတ်ဝန်းကျင်ထိန်းသိမ်းရေးကော်မတီ၏အတည်ပြုချက်ဖြင့်ဝန်ကြီးဌာနကသတ်မှတ်ပါက စီမံကိန်းအဆိုပြုသူမှ ငွေကြေး ထည့်ဝင်ရန်၊
- (ခ) စီမံကိန်းအဆိုပြုသူသည် ငွေရေးကြေးရေး အာမခံချက်များအားလုံးကို ဝန်ကြီးဌာနမှ ပတ်ဝန်းကျင်ထိန်းသိမ်းရေးကော်မတီ၏ အတည်ပြုချက်ဖြင့် သတ်မှတ်/ ပြင်ဆင်တောင်းခံပါက ထည့်ဝင်ရန်။

အထွေထွေစည်းကမ်းချက်များ

- ၁၀။ စီမံကိန်းအဆိုပြုသူသည် စီမံကိန်းဒီဇိုင်းနှင့် စီမံကိန်းလုပ်ငန်းများကို ပြင်ဆင်ရန်ရှိပါက ဝန်ကြီးဌာနသို့ ကြိုတင်အသိပေးတင်ပြရမည်။
- ၁၁။ ဤပတ်ဝန်းကျင်ထိန်းသိမ်းရေးဆိုင်ရာ လိုက်နာဆောင်ရွက်မှု သက်သေခံလက်မှတ်သည် လက်မှတ်ပါလုပ်ငန်းနှင့်သာ သက်ဆိုင်စေရမည်။
- ၁၂။ ဤပတ်ဝန်းကျင်ထိန်းသိမ်းရေးဆိုင်ရာ လိုက်နာဆောင်ရွက်မှု သက်သေခံလက်မှတ်သည် ပတ်ဝန်းကျင်ထိန်းသိမ်းရေးနှင့် လူမှုရေးဆိုင်ရာ လိုက်နာဆောင်ရွက်ရန်ဖြစ်ပြီး စီမံကိန်းလုပ်ငန်းဆောင်ရွက်ခွင့်ပြုမိန့်မှာ သက်ဆိုင်ရာဌာန၏ မူဝါဒ၊ ဥပဒေ၊ နည်းဥပဒေများ၊ လုပ်ထုံးလုပ်နည်း၊ လမ်းညွှန်ချက်များနှင့်အညီ ဆောင်ရွက်ရန်ဖြစ်သည်။ စီမံကိန်းသက်တမ်းအတွင်း စစ်ဆေးမှုပြုလုပ်ချိန်တွင် ခွင့်ပြုမိန့်စာရွက်စာတမ်း အထောက်အထားများအားလုံးကို တင်ပြရမည်။



၁၃။ စီမံကိန်းပိုင်ရှင်နှင့် အဆိုပြုထားသောလွှဲပြောင်းလက်ခံသူတို့၏ ပူးပေါင်းလျှောက်ထားချက် အရ ဤသက်သေခံလက်မှတ် သို့မဟုတ် ယင်း၏အစိတ်အပိုင်းတစ်ရပ်ရပ်ကို အဆိုပြုထားသော လွှဲပြောင်းလက်ခံသူထံ ဝန်ကြီးဌာန၏ ခွင့်ပြုချက်ရရှိပြီးမှသာ လွှဲပြောင်းရမည်။

၁၄။ ပတ်ဝန်းကျင်ထိခိုက်မှုဆန်းစစ်ခြင်းဆိုင်ရာ လုပ်ထုံးလုပ်နည်း၊ အပိုဒ် ၁၀၂ အရ စီမံကိန်း အဆိုပြုသူသည် မိမိကိုယ်တိုင်ကြောင့်ဖြစ်စေ မိမိကိုယ်စားဆောင်ရွက်ရန် ခန့်ထားခြင်း သို့မဟုတ် ငှားရမ်းခြင်း သို့မဟုတ် အခွင့်အာဏာပေးခြင်း ပြုထားသည့် ကန်ထရိုက်တာ၊ လက်ခွဲဆောင်ရွက် ပေးသူ ဆပ်ကန်ထရိုက်တာ၊ အရာရှိ၊ အလုပ်သမား၊ ကိုယ်စားလှယ် သို့မဟုတ် အတိုင်ပင်ခံများ၏ ပြုလုပ်မှု သို့မဟုတ် ပျက်ကွက်မှုကြောင့်ဖြစ်စေပေါ်ပေါက်သည့် ဆိုးကျိုးသက်ရောက်မှုများအားလုံး တို့အတွက် တာဝန်ရှိသည်။

၁၅။ စီမံကိန်းအဆိုပြုသူသည် ဤပတ်ဝန်းကျင်ထိန်းသိမ်းရေးဆိုင်ရာ လိုက်နာဆောင်ရွက်မှု သက်သေခံလက်မှတ်ပါ စည်းကမ်းချက်များကို လိုက်နာမှုမရှိပါက ပတ်ဝန်းကျင်ထိန်းသိမ်းရေး ဥပဒေ၊ နည်းဥပဒေများ၊ လုပ်ထုံးလုပ်နည်းများနှင့်အညီ အရေးယူခြင်းခံရမည်။

